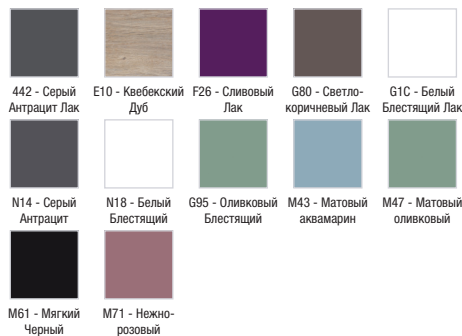


**EB797RU**



**Коллекция:** ОБЩАЯ КАТЕГОРИЯ

**Отделки\*:**



**Общие характеристики:**



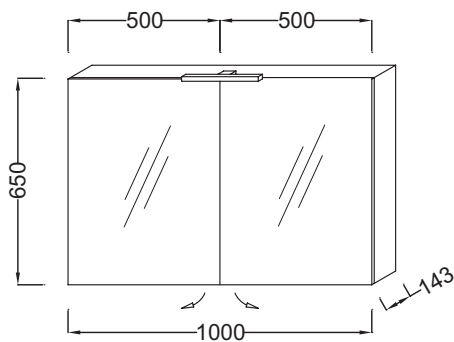
**Преимущества для конечного пользователя**

- ОПТИМАЛЬНАЯ СИСТЕМА ХРАНЕНИЯ: 2 дверцы с двухсторонним зеркалом, 2 стеклянные полки на отделение
- Практичность: светодиодная подсветка, 1 магнит
- Продуманность: розетка и инфракрасный выключатель

**Технические характеристики**

- РАЗМЕРЫ (СМ): 100 x 14 x 65 см
- МАТЕРИАЛ: Лак или меламин
- ВКЛЮЧЕНИЕ: 230В, 3.5Вт, класс II, IP 44
- Лакированное покрытие: внутренняя сторона серого цвета
- ВЕС: 20 кг
- МЕСТО ДЛЯ ХРАНЕНИЯ: 2 дверцы с двойным зеркалом
- РЕШЕНИЕ ХРАНЕНИЯ: Дверцы
- Матовое покрытие: внешние и боковые панели

**Технический чертёж**



Спецификация продукта: Зеркальный шкаф 100 см со светодиодной подсветкой. EB797RU. Коллекция: ОБЩАЯ КАТЕГОРИЯ. РАЗМЕРЫ (СМ): 100 x 14 x 65 см. ВЕС: 20 кг. МАТЕРИАЛ: Лак или меламин. МЕСТО ДЛЯ ХРАНЕНИЯ: 2 дверцы с двойным зеркалом. ВКЛЮЧЕНИЕ: 230В, 3.5Вт, класс II, IP 44. РЕШЕНИЕ ХРАНЕНИЯ: Дверцы. Лакированное покрытие: внутренняя сторона серого цвета. Матовое покрытие: внешние и боковые панели.

\*В зависимости от конфигурации компьютера или настроек принтера, технических факторов и характеристик, цвета, которые Вы видите могут не полностью соответствовать настоящим цветам и являются схематическими.