

# Freedom

Все о ваннах



**RAVAK**<sup>®</sup>

СВОБОДА -  
СОСТОЯНИЕ  
ДУШИ

Freedom O



**Freedom R**




Freedom O

169 x 80 cm



**Freedom R**  
175 x 75 cm

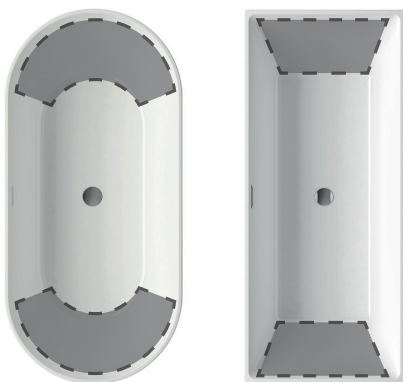


# ГЛАВНЫЙ АРГУМЕНТ ДЛЯ ПОКУПКИ

**1** Отдельно стоящая ванна.  
Не ограничивайте себя,  
просто расслабьтесь.

# Главные аргументы для покупки

**2** Установите Freedom посреди ванной комнаты или у стены и выберите ту сторону, которая обеспечивает лучший вид



**3** Великолепно гармонирует с напольным смесителем



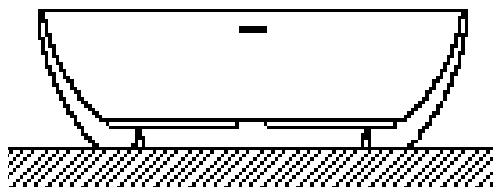
**4** Свобода купаться в одиночестве или вместе



**5** Ванна Freedom – не требует плитки или бетонных блоков



**6** Простая установка - базовые опоры для ванны предварительно установлены



**7** Свободно перемещается из-за легкой акриловой конструкции



# RAVAK

## В МИРЕ



10.000.000

довольных клиентов

10.000

магазинов

50

стран в мире



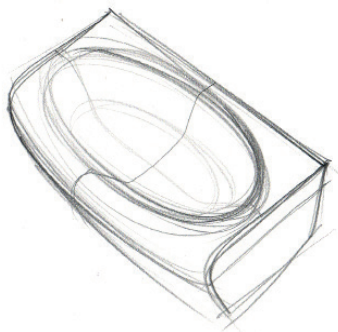
# РЕКОМЕНДАЦИИ

Клиенты по всему миру  
наслаждаются  
преимуществами ванной  
комнаты RAVAK.

Как вода, наша продукция  
не ограничена границам.  
Вот почему вы можете  
найти Ravak в более чем  
пятидесяти странах по всему  
миру, Ravak размещен в  
лучших отелях, компаниях и  
частных домах.  
Всюду наши клиенты ценят  
наш бренд, его качество и  
оригинальный дизайн.



# ДИЗАЙНЕРЫ



## Криштоф Носал

Основатель студии Nosal design.

Передовой чешский дизайнер, специализирующийся на разработке дизайна изделий, у которых придерживается основного правила простых решений с четкой идеей. Свои фантазии он воплотил в изделиях марки Narex, он является соавтором стиральной машины для мужчин Electrolux и многих других популярных изделий д/ванных комнат RAVAK (Концепция Rosa, Концепция Chrome, Концепция 10°, Концепция Classic, Концепция Evolution). Продукция RAVAK регулярно участвует в престижных конкурсах. Она была номинирована на премию Czech Grand Design, является обладателем премий EDIDA, Top Design и Red Dot..



reddot design award  
winner 2015



DESIGN  
AWARD  
2016

# ДИЗАЙНЕРЫ



## **Ахим Шторц**

Основатель студии Design Storz

При разработке наших ванн студия Storz заимствует богатый опыт таких брендов как Porsche, BMW или Audi (конструирование автомобильного интерьера) а также Adidas, Hugo Boss или Colgate (проектирование товаров широкого потребления). На наших изделиях Achim Storz оставляет оригинальный авторский отпечаток, воплощая в них свои безошибочные решения.

# RAVAK ТЕХНОЛОГИИ



Формовка будущих акриловых ванн осуществляется с помощью передовых технологий и использованием вертикального нагрева.



Формовка RAVAK

Вся обработка поверхности выполняется в наших гальванических и лакокрасочных линиях.



Гальванизация RAVAK

Экологически чистая электростатическая окраска порошков на алюминиевых каркасах душевой кабины.



Окраска RAVAK

Революционная технология создает невидимый защитный слой над поверхностью водоотталкивающего стекла.



RAVAK AntiCalc®

# RAVAK МАТЕРИАЛЫ

Смесь измельченного доломита и смолы используют для изготовления умывальников и душевых поддонов.



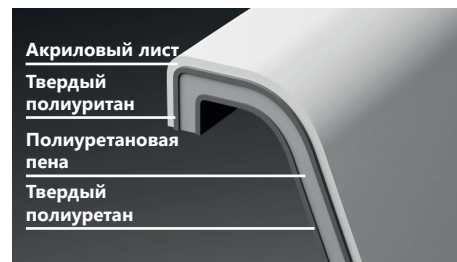
Литой Мрамор

Высокоэффективная арматура для акриловых изделий с полиэфирной смолой и стекловолокном.



Ламинат

Эксклюзивная технология усиления акриловых ванн с пенополиуретаном, запатентованная RAVAK.

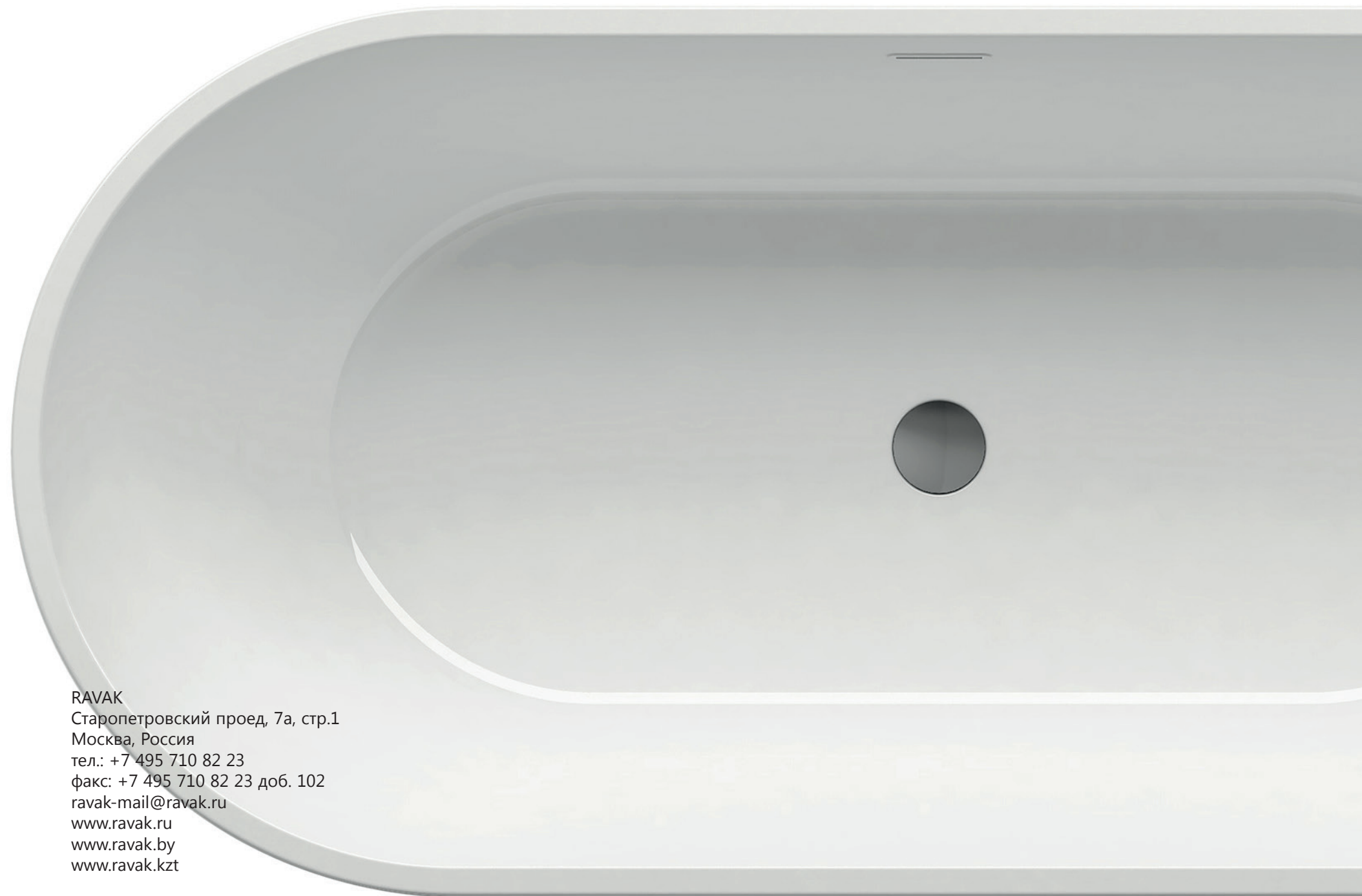


PU Plus

Для производства мебели для ванных комнат мы используем высококачественную ДСП со специальной влагостойкой пропиткой.



ДСП



RAVAK  
Старопетровский проезд, 7а, стр.1  
Москва, Россия  
тел.: +7 495 710 82 23  
факс: +7 495 710 82 23 доб. 102  
[ravak-mail@ravak.ru](mailto:ravak-mail@ravak.ru)  
[www.ravak.ru](http://www.ravak.ru)  
[www.ravak.by](http://www.ravak.by)  
[www.ravak.kzt](http://www.ravak.kzt)

**RAVAK®**