



PRO 777 S

МНОГОФУНКЦИОНАЛЬНЫЙ СНЕГОУБОРЩИК

АРТИКУЛ: 426 10 8460

EAN8-20003210

РЕЛИЗ: 10.2015

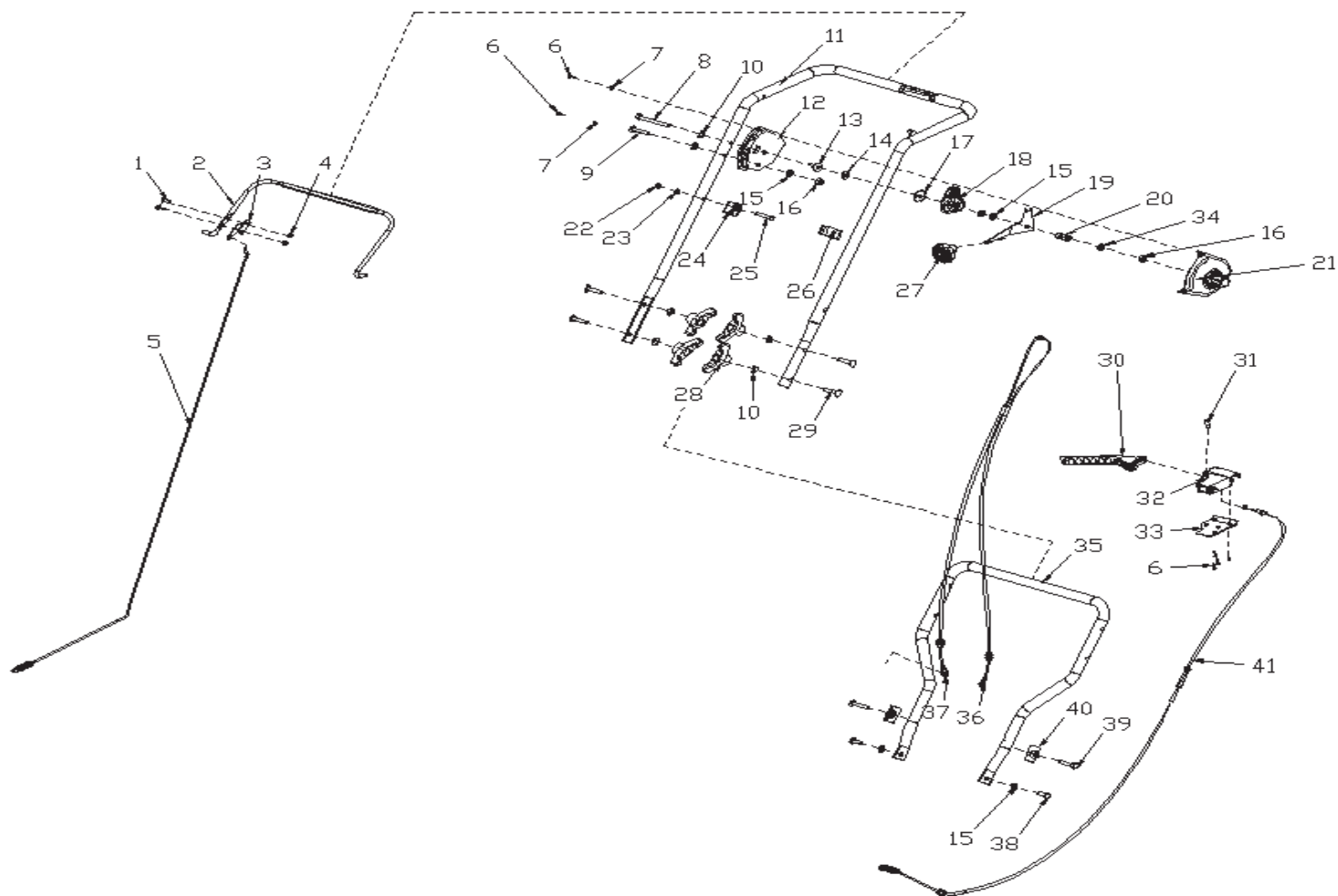
ДЕТАЛИРОВКА ИЗДЕЛИЯ

PATRIOT

АРТИКУЛ: 426 10 8460

РУКОЯТКА С ЭЛЕМЕНТАМИ УПРАВЛЕНИЯ

СХЕМА А



#	АРТИКУЛ	ОПИСАНИЕ	КОЛ-ВО
A1	003512757	Винт	2
A2	003511917	Рукоятка сцепления	1
A3	003512759	Крепление троса привода шнека	1
A4	003512760	Гайка	2
A5	003511914	Трос привода хода(сцепления)	1
A6	003512762	Винт	8
A7	003512763	Уплотнение	2
A8	003512764	Винт	1
A9	003512765	Винт	1
A10	003512766	Прокладка	6
A11	003512767	Верхняя часть рукоятки управления	1
A12	003512768	Пластина переключения привода	1
A13	003512211	Прокладка	1
A14	003512210	Прокладка	1
A15	003512769	Шайба Ф8х16х1,5	5
A16	003512770	Гайка М8	2
A17	003512771	Уплотнение фиксатора троса	1
A18	003512772	Крепление привода	1
A19	003512773	Пластина переключения привода 2	1

АРТИКУЛ: 426 10 8460

РУКОЯТКА С ЭЛЕМЕНТАМИ УПРАВЛЕНИЯ

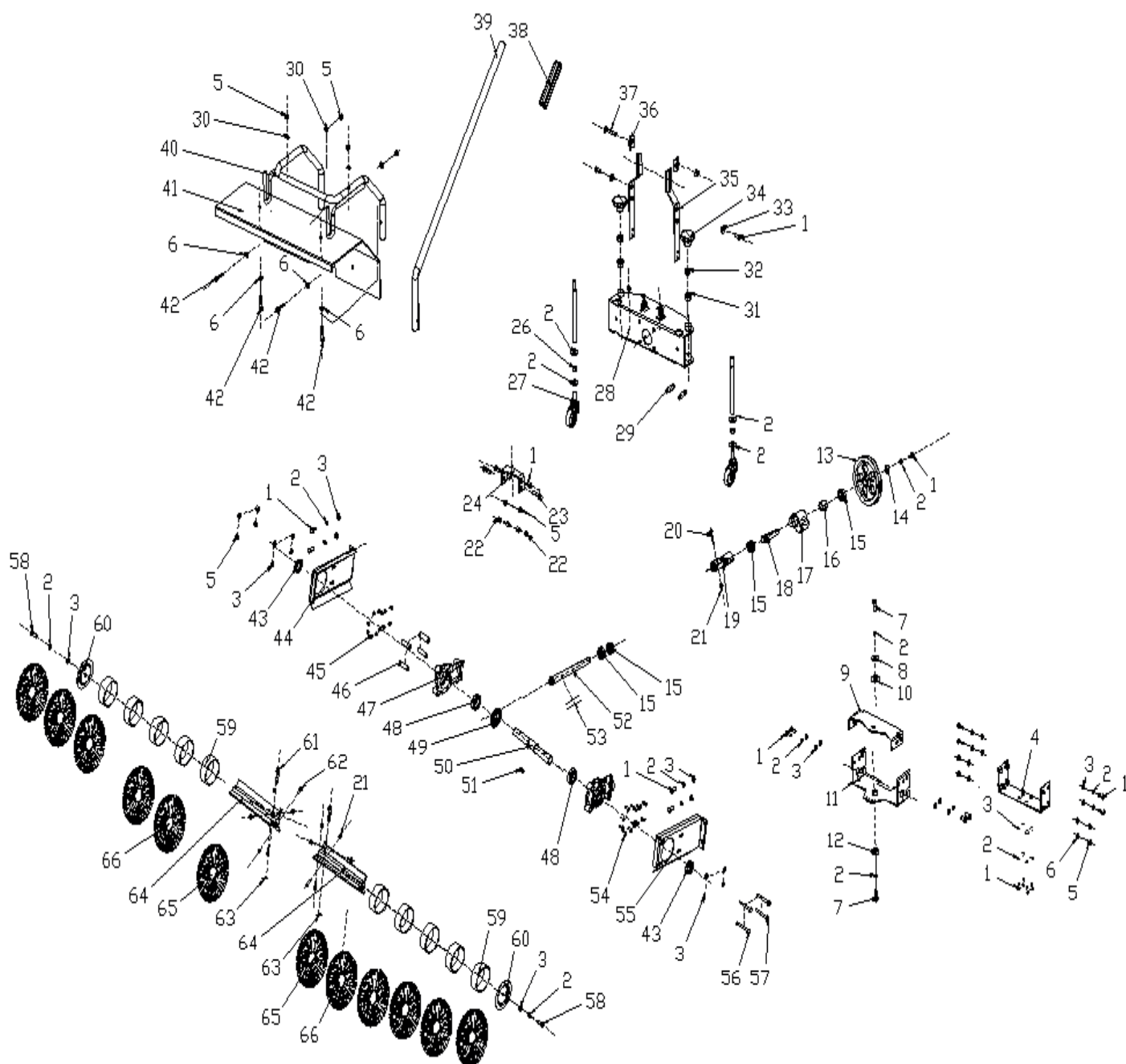
ТАБЛИЦА К СХЕМЕ А

#	АРТИКУЛ	ОПИСАНИЕ	КОЛ-ВО
A20	003512203	Винт	1
A21	003512774	Корпус привода хода	1
A22	003512775	Гайка	1
A23	003512776	Уплотнение	1
A24	003512777	Крепление троса	1
A25	003512778	Винт	1
A26	003512779	Зажим для троса	1
A27	003512780	Накладка рычага переключения передач	1
A28	003512781	Ручка крепления-барашек	4
A29	003512782	Болт	4
A30	003512783	Рукоятка привода шнека	1
A31	003512784	Шплинт крепления рукоятки	1
A32	003512785	Основание рукоятки привода шнека	1
A33	003512786	Крепежная пластина рукоятки привода шнека	1
A34	003512769	Шайба Ф8х16х1,5	1
A35	003512787	Нижний поручень рукоятки управления	1
A36	003511915	Трос привода хода(вперед)	1
A37	003511916	Трос привода хода (назад)	1
A38	003512788	Винт М8х20	2
A39	003512789	Винт М8х40	2
A40	003511975	Прокладка рукоятки	2
A41	003512790	Трос привода шнека	1
A6,A30- A33,A41	003511918	Трос привода шнека в сборе дл. 145 см.	1

АРТИКУЛ: 426 10 8460

ПОДМЕТАЛЬНО-УБОРОЧНАЯ ОСТАТКА

СХЕМА В



#	АРТИКУЛ	ОПИСАНИЕ	КОЛ-ВО
V1	003512788	Винт М8х20	21
V2	003512791	Пружинная прокладка Ф8	25
V3	003512769	Шайба Ф8х16х1,5	26
V4	003512792	Кронштейн крепления шкива	1
V5	003512770	Гайка М8	16
V6	003512793	Элемент кронштейна шкива	1
V7	003512794	Винт	2
V8	003512795	Прокладка	1
V9	003512797	Основание крепежной пластины	1
V10	003512798	Втулка	1
V11	003512799	Нижняя направляющая крепежной пластины	1

АРТИКУЛ: 426 10 8460

ПОДМЕТАЛЬНО-УБОРОЧНАЯ ОСТАТКА

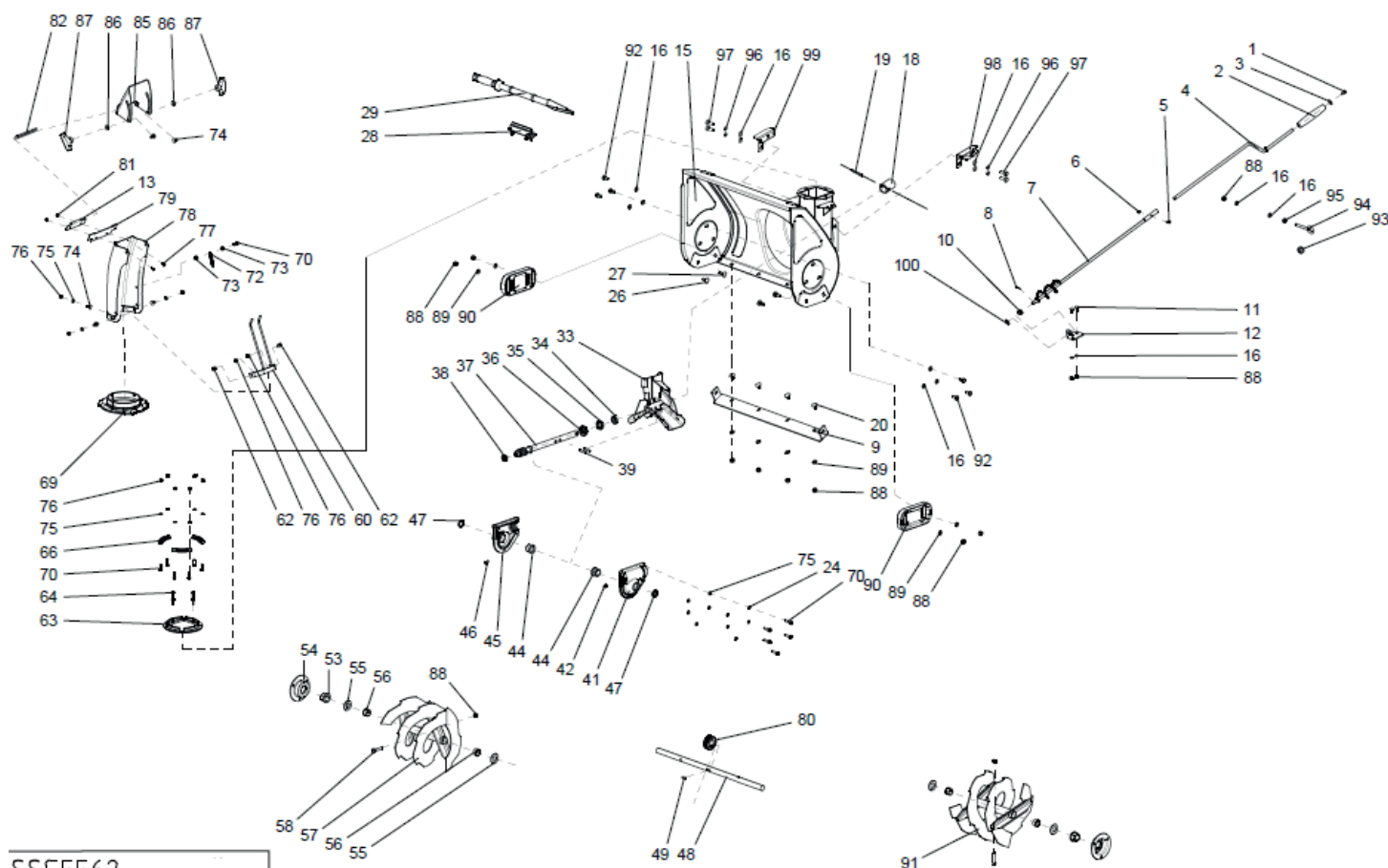
ТАБЛИЦА К СХЕМЕ В

#	АРТИКУЛ	ОПИСАНИЕ	КОЛ-ВО
V12	003512800	Втулка	1
V13	003512801	Шкив привода ремня	1
V14	003512802	Прокладка	1
V15	003512803	Подшипник 6003	4
V16	003512804	Втулка	1
V17	003512805	Крепление шкива	1
V18	003512806	Ось шкива	1
V19	003512807	Карданный узел в сборе	1
V20	003512808	Шплинт карданного узла	1
V21	003512775	Гайка	7
V22	003512809	Гайка М8	2
V23	003512810	Винт	2
V24	003512811	Нижняя крепежная пластина	1
V25	003512812	Кронштейн ролика	2
V26	003512813	Гайка	2
V27	003512814	Колесо подметально-уборочной навески в сборе	2
V28	003512815	Нижнее основание подметально-уборочной навески	1
V29	003512816	Пружина	2
V30	003512766	Прокладка	2
V31	003512817	Проставка колесной оси	2
V32	003512818	Гайка колесной оси	2
V33	003512819	Втулка	2
V34	003512820	Регулировочная рукоятка колес	2
V35	003512821	Крепежная пластина	2
V36	003512822	Прокладка	2
V37	003512823	Винт	1
V38	003512824	Накладка рукоятки поворота подметальной навески	1
V39	003512825	Рукоятка-поручень регулировки положения подметальной навески	1
V40	003512826	Трубка крепления кожуха подметальной навески	1
V41	003512827	Кожух подметально-уборочной навески	1
V42	003512789	Винт М8х40	4
V43	003512828	Сальник	2
V44	003512829	Правая крышка корпуса редуктора	1
V45	003512760	Гайка	12
V46	003512830	Соединительная трубка частей корпуса редуктора	4
V47	003512831	Редуктор конической передачи	2
V48	003512832	Подшипник 6005	2
V49	003511939	Шестерня редуктора большая	1
V50	003512833	Выходной вал	1
V51	003512834	Ключ С-образный	1
V52	003511940	Вал червячный	1
V53	003512835	Втулка червячного вала	1
V54	003512757	Болт	12
V55	003512836	Левая крышка корпуса редуктора	1
V56	003512837	Винт М8	2
V57	003512838	Винт	2
V58	003512839	Винт 8х25	2
V59	003512840	Втулка-проставка пластиковая	10
V60	003512841	Пластина фиксирующая	2
V61	003512842	Срезной шплинт 1	2
V62	003512843	Винт М6	6
V63	003512844	Срезной шплинт 2	2
V64	003512845	Кронштейн рамы подметальной навески	2
V65	003511225	Щетка U-образная	2
V66	003511226	Щетка прямая	10

АРТИКУЛ: 426 10 8460

СНЕГОУБОРОЧНАЯ ОСНАСТКА

СХЕМА С



SSG5562

#	АРТИКУЛ	ОПИСАНИЕ	КОЛ-ВО
C1	003513188	Болт М6х10	1
C2	003512275	Рукоятка рычага привода желоба	1
C3	003513189	Шайба плоская 6х18х1,2	1
C4	003510644	Рычаг привода желоба выброса снега	1
C5	003512846	Винт М5х20	1
C6	003512847	Гайка М5	1
C7	003512848	Штанга червячного привода поворота желоба в сборе	1
C8	003512852	Шпилька 25х2,5	1
C9	003512853	Нижняя пластина ковша снегоприемника	1
C10	003512005	Шайба пласмасовая	1
C11	003512854	Винт М8х20	2
C12	003512855	Крепежная пластина	1
C13	003513190	Петля дефлектора(крышки) желоба выброса снега	1
C15	003512861	Ковш снегоприемника с основанием желоба выброса снега	1
C16	003512860	Прокладка 8х16х1,2	11
C18	003511944	Переходник снегоочистителя	1
C19	003513191	Шплинт 8х32	1
C20	003512863	Винт М8х18	4
C24	003512864	Пружинная шайба 6,5х9х1,5	5
C26	003512854	Винт М8х20	2
C27	003512865	Винт М8х25	2
C28	003512058	Крепление пластиковой лопатки	1
C29	003512237	Пластиковая лопатка для снега	1

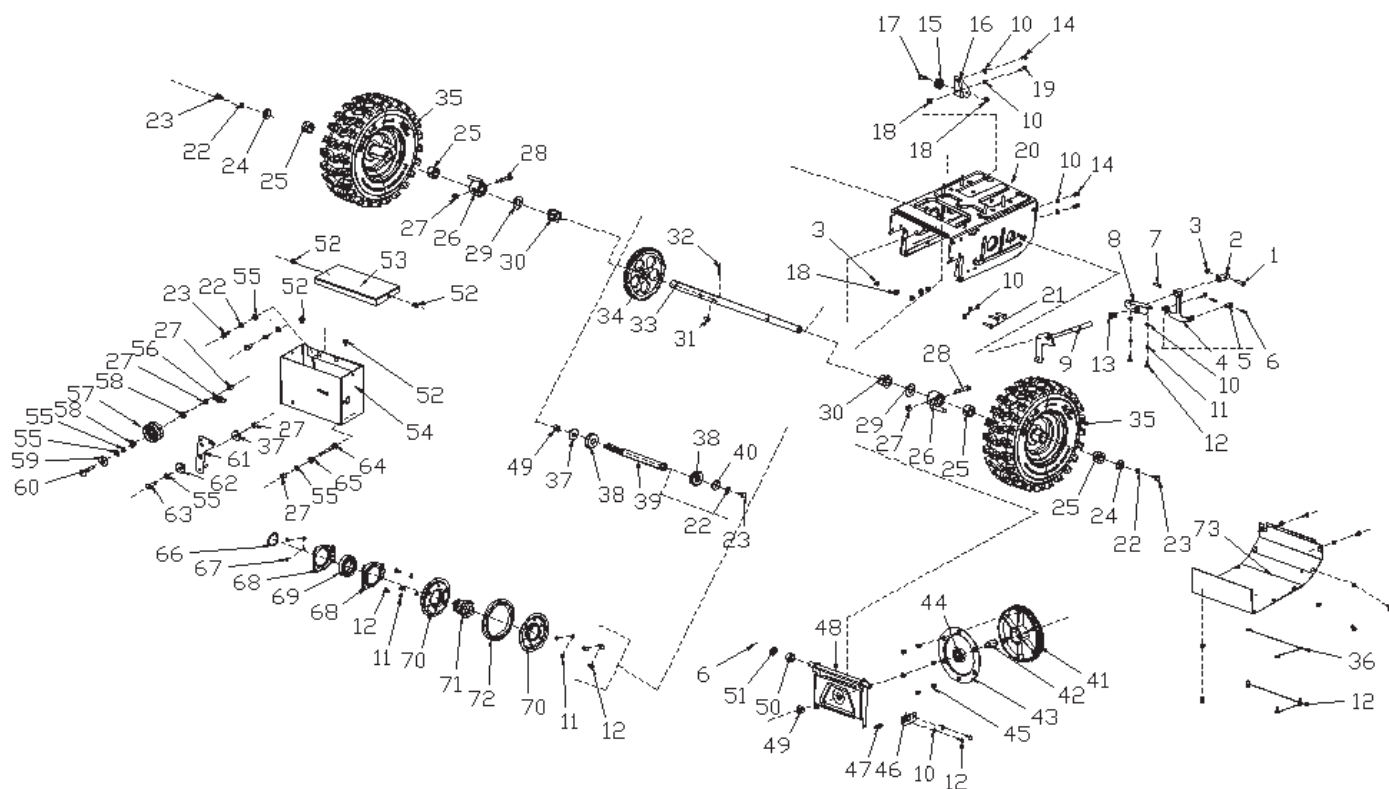
Артикул: 426 10 8460
СНЕГОУБОРОЧНАЯ ОСНАСТКА
 ТАБЛИЦА К СХЕМЕ С

#	Артикул	Описание	Кол-во
C33	003512866	Крыльчатка выброса снега	1
C34	003512871	Сальник 20x32x6	1
C35	003512872	Подшипник 6804	1
C36	003512873	Подшипник 51104	1
C37	003511941	Вал червячный	1
C38	003512874	Подшипник 6901	1
C39	003512875	Шпилька 30x6	2
C41	003512876	Часть корпуса В редуктора червячного привода	1
C42	003512877	Ниппель М8х1	1
C44	003512045	Втулка выходного вала	2
C45	003512878	Часть корпуса А редуктора червячного привода	1
C46	003512879	Винт М6х10	1
C47	003512880	Сальник 30х19х7	2
C48	003512881	Вал привода шнеков	1
C49	003512882	Ключ 5х7,5х19	1
C53	003512054	Втулка вала	2
C54	003512055	Крышка вала шнека	2
C55	003512883	Уплотнение 19,5х38х1,5	4
C56	003512253	Втулка приводного вала	4
C57	003512884	Шнек правый в сборе	1
C58	003512888	Винт шнека М8х38	2
C60	003512889	Защитный элемент желоба выброса снега в сборе	1
C62	003512892	Винт М6х16	2
C63	003512893	Кольцо пластиковое основания желоба выброса снега	1
C64	003512894	Винт М6х16	4
C66	003512895	Шайба желоба	3
C69	003512896	Основание желоба выброса снега	1
C70	003512897	Винт М6х18	12
C72	003512236	Пружина 4	1
C73	003512898	Болт М6	2
C74	003512899	Винт М6х16	5
C75	003512900	Шайба 6х12х0,7	14
C76	003512901	Гайка М6	12
C77	003512902	Винт М5х12	2
C78	003512903	Желоб выброса снега	1
C79	003512904	Шайба резиновая	1
C80	003512905	Червячное колесо	1
C81	003512847	Гайка М5	2
C82	003512906	Желоб выброса снега в сборе	1
C85	003512907	Крышка желоба регулировки угла выброса снега	1
C86	003513057	Шайба желоба нейлоновая	2
C87	003512909	Фиксирующая рукоятка	2
C88	003512910	Nut М8	13
C89	003512911	Шайба 8х22х2	8
C90	003512912	Салазка ковша снегоприемника(лыжа)	2
C91	003512913	Шнек левый в сборе	1
C92	003512915	Винт М8х10	6
C93	003511973	Резиновое кольцо	1
C94	003511972	Стержень резиновый	1
C95	003512916	Гайка М8	1
C96	003513192	Шайба пружинная М8	4
C97	003513193	Винт М8х20	4
C98	003513194	Соединение 1	1
C99	003513195	Соединение 2	1
C100	003513196	Уплотнение 10х20х1	1

АРТИКУЛ: 426 10 8460

ЭЛЕМЕНТЫ ПРИВОДА (ТРАНСМИССИЯ)

СХЕМА D



#	АРТИКУЛ	ОПИСАНИЕ	КОЛ-ВО
D1	003512917	Винт	1
D2	003512918	Втулка трансмиссии	1
D3	003512775	Гайка	2
D4	003512919	Рычаг переключения	1
D5	003512193	Крепление троса	2
D6	003512920	Шплинт	3
D7	003512921	Шплинт эластичный	1
D8	003512117	Крепление	1
D9	003512922	Вилка переключения	1
D10	003512776	Прокладка	11
D11	003512923	Пружинная шайба	8
D12	003512924	Винт	18
D13	003512201	Пружина	1
D14	003512925	Винт	3
D15	003512097	Шкив	1
D16	003512098	Крепежная пластина 1	1
D17	003512096	Винт	1
D18	003512926	Гайка	6
D19	003512927	Винт	1
D20	003512928	Корпус коробки передач	1
D21	003512929	Винт	3
D22	003512791	Пружинная прокладка Ф8	5
D23	003512788	Винт М8х20	5
D24	003512802	Прокладка	2
D25	003512930	Втулка вала привода колес	4

АРТИКУЛ: 426 10 8460

ЭЛЕМЕНТЫ ПРИВОДА (ТРАНСМИССИЯ)

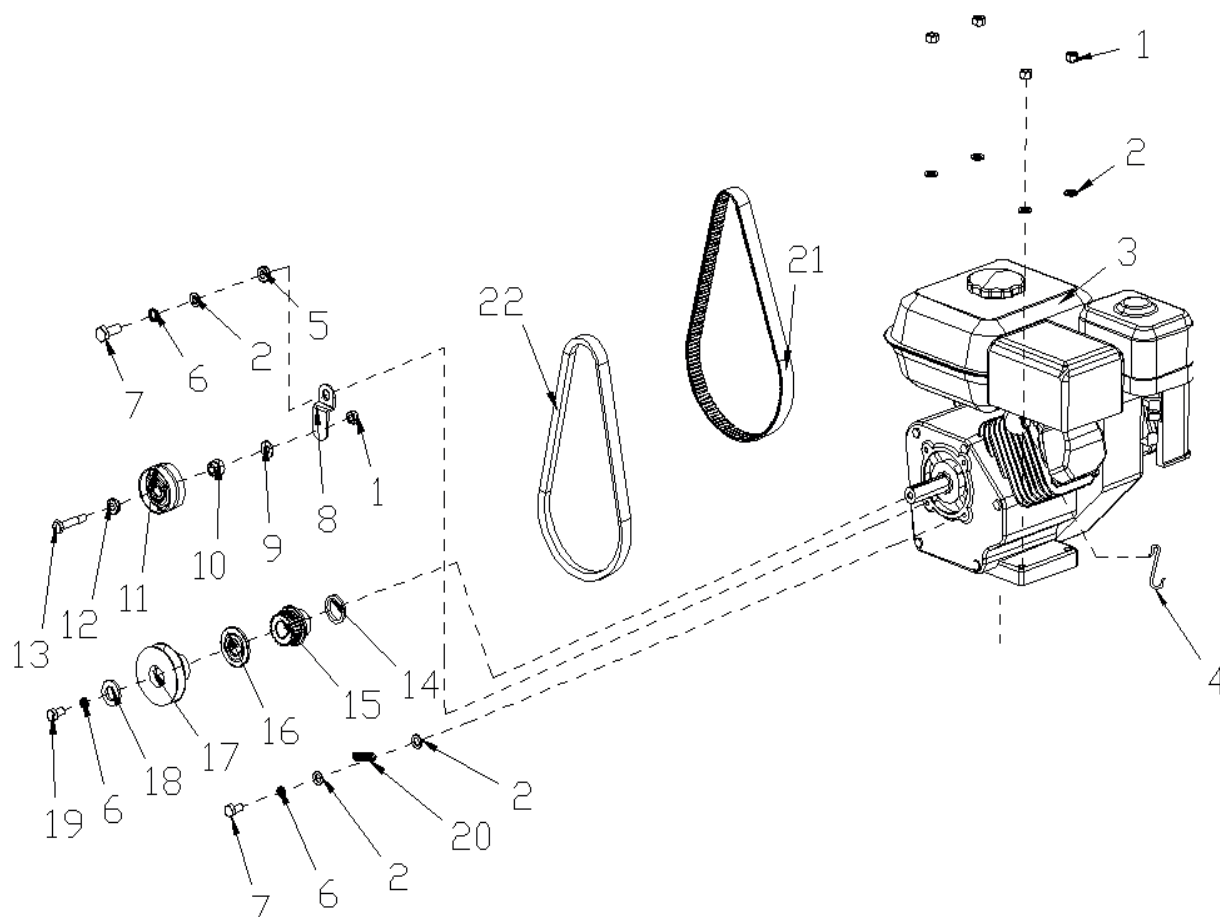
ТАБЛИЦА К СХЕМЕ D

#	АРТИКУЛ	ОПИСАНИЕ	КОЛ-ВО
D26	003512931	Опорная втулка приводного вала корпуса КПП	2
D27	003512770	Гайка М8	6
D28	003512932	Винт	2
D29	003512933	Шайба	2
D30	003512126	Втулка	2
D31	003512934	Шпонка	1
D32	003512935	Шплинт эластичный	1
D33	003512936	Ось привода колес	1
D34	003512937	Шестерня привода колесной оси	1
D35	003512938	Колесо в сборе	2
D35-1*	003512939	Ступица колеса	2
D36	003512940	Шайба	8
D37	003512795	Прокладка	1
D38	003512796	Подшипник 6203	2
D39	003512941	Шестигранный вал переменной скорости вращения	1
D40	003512802	Прокладка	1
D41	003512273	Шкив привода ремня большой	1
D42	003512106	Ось привода шкива	1
D43	003512552	Крышка шкива	1
D44	003512796	Подшипник 6203	1
D45	003512942	Винт	6
D46	003512943	Кронштейн шкива регулировочный	1
D47	003512944	Пружина	1
D48	003512104	Основание крепления шкива	1
D49	003512945	Гайка	2
D50	003512108	Втулка распорная	1
D51	003512946	Шайба	1
D52	003512947	Болт	4
D53	003512948	Верхняя крышка защитного кожуха ремней	1
D54	003512949	Защитный кожух ремней	1
D55	003512769	Шайба Ф8х16х1,5	6
D56	003512194	Пружина рычага сцепления	1
D57	003512950	Натяжной ролик в сборе	1
D58	003512154	Прокладка	2
D59	003512951	Шайба	1
D60	003512952	Болт	1
D61	003512793	Элемент кронштейна шкива	1
D62	003512953	Втулка прижимной планки	1
D63	003512839	Винт 8x25	1
D64	003512838	Винт М8х20	1
D65	003512809	Гайка М8	1
D66	003512954	Зажим	1
D67	003512955	Заклепка алюминиевая	4
D68	003512091	Крышка сцепления	2
D69	003512956	Подшипник 6007	1
D70	003512089	Чашка сцепления	2
D71	003512957	Муфта сцепления	1
D72	003512088	Фрикционное кольцо	1
D73	003512958	Нижняя крышка корпуса КПП	1

АРТИКУЛ: 426 10 8460

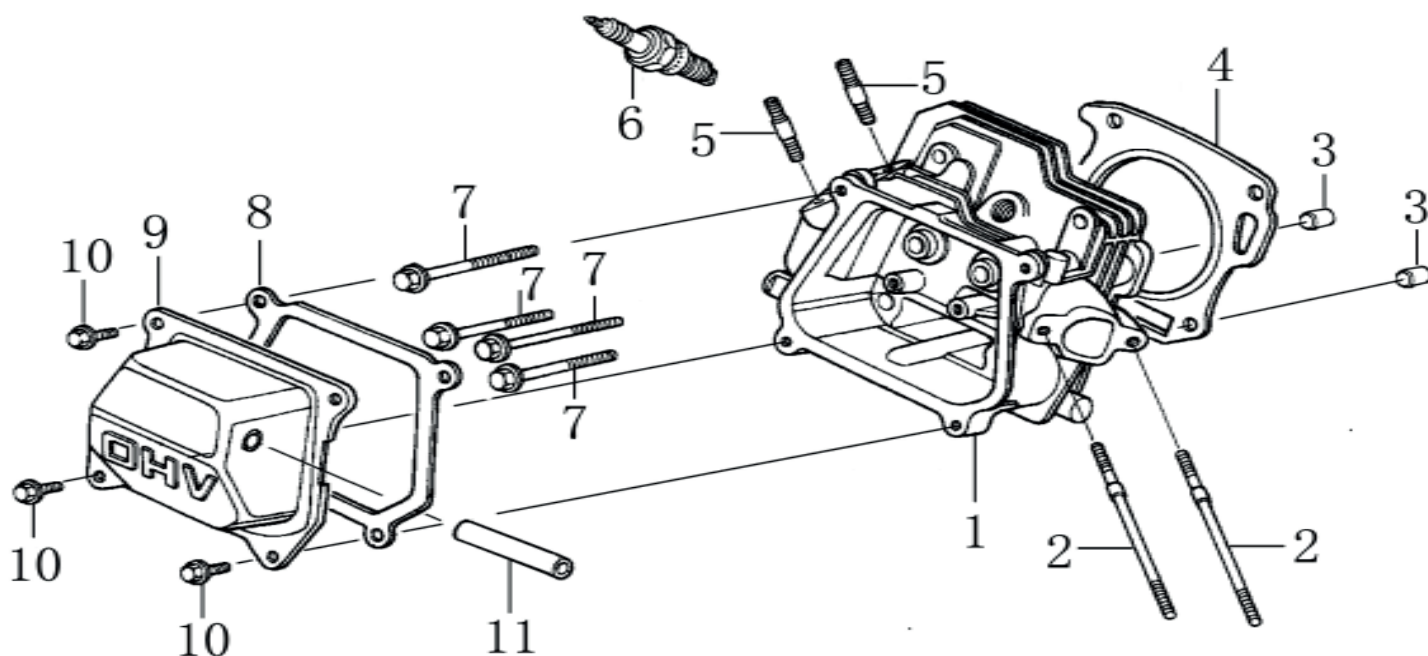
ДВИГАТЕЛЬ

СХЕМА Е



#	АРТИКУЛ	ОПИСАНИЕ	КОЛ-ВО
E1	003512770	Гайка М8	5
E2	003512769	Шайба Ф8х16х1,5	7
E3	003512959	Двигатель в сборе G160F	1
E4	003512960	Пружина троса желоба выброса снега	1
E5	003512148	Проставка кронштейна	1
E6	003512791	Пружинная прокладка Ф8	3
E7	003512788	Винт М8х20	2
E8	003512961	Кронштейн натяжного ролика	1
E9	003512962	Шайба Ф8,5х22х2	1
E10	003512156	Проставка кронштейна	1
E11	003512950	Натяжной ролик в сборе	1
E12	003512154	Прокладка	3
E13	003512789	Винт М8х40	1
E14	003512963	Шайба Ф20х25х1,5	1
E15	003512163	Шкив основной	1
E16	003512162	Шайба шкива	1
E17	003512964	Шкив большой	1
E18	003512965	Шайба Ф8,5х27,5х3	1
E19	003512839	Винт 8х25	1
E20	003512149	Пружина 3	1
E21	003510040	Ремень привода хода	1
E22	003510653	Ремень привода шнека	1

АРТИКУЛ: 426 10 8460
ГОЛОВКА ЦИЛИНДРА
 СХЕМА F

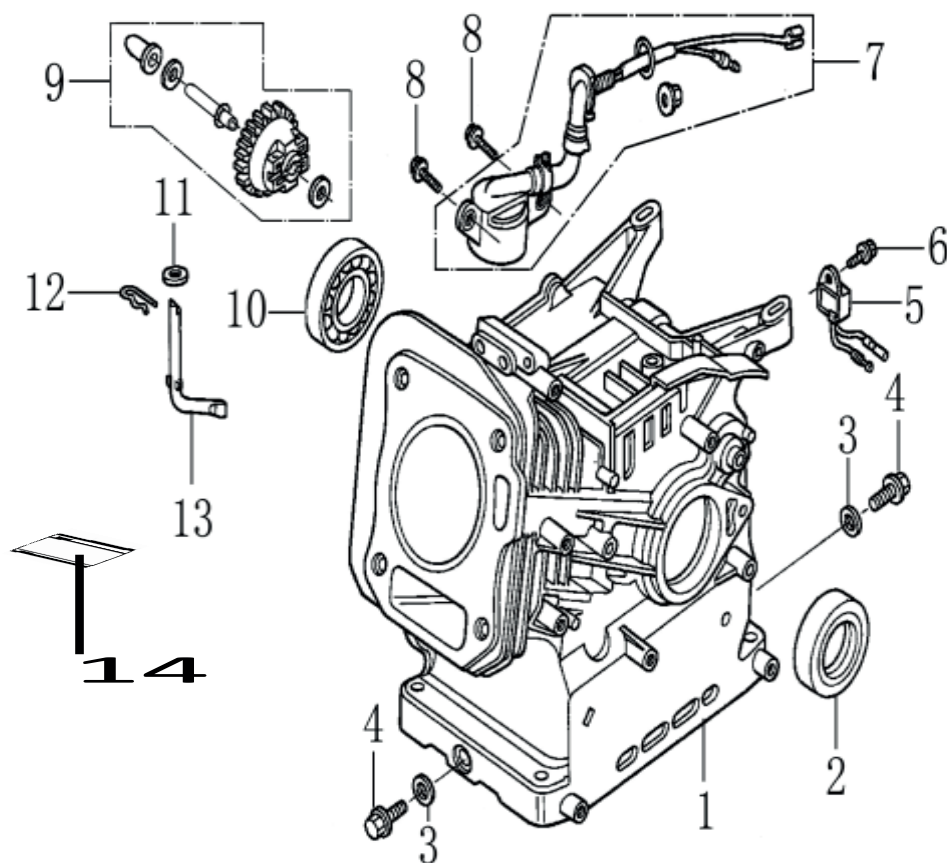


#	АРТИКУЛ	ОПИСАНИЕ	КОЛ-ВО
F1	003510135	Головка цилиндра в сборе	1
F2	003512629	Шпилька длинная	2
F3	003512630	Шплинт	2
F4	003512966	Прокладка головки цилиндра	1
F5	003512632	Шпилька короткая	2
F6	841102030	Свеча зажигания	1
F7	003512633	Болт	4
F8	003512634	Прокладка крышки головки цилиндра	1
F9	003512635	Крышка головки цилиндра	1
F10	003512408	Болт	4

АРТИКУЛ: 426 10 8460

КАРТЕР

СХЕМА G

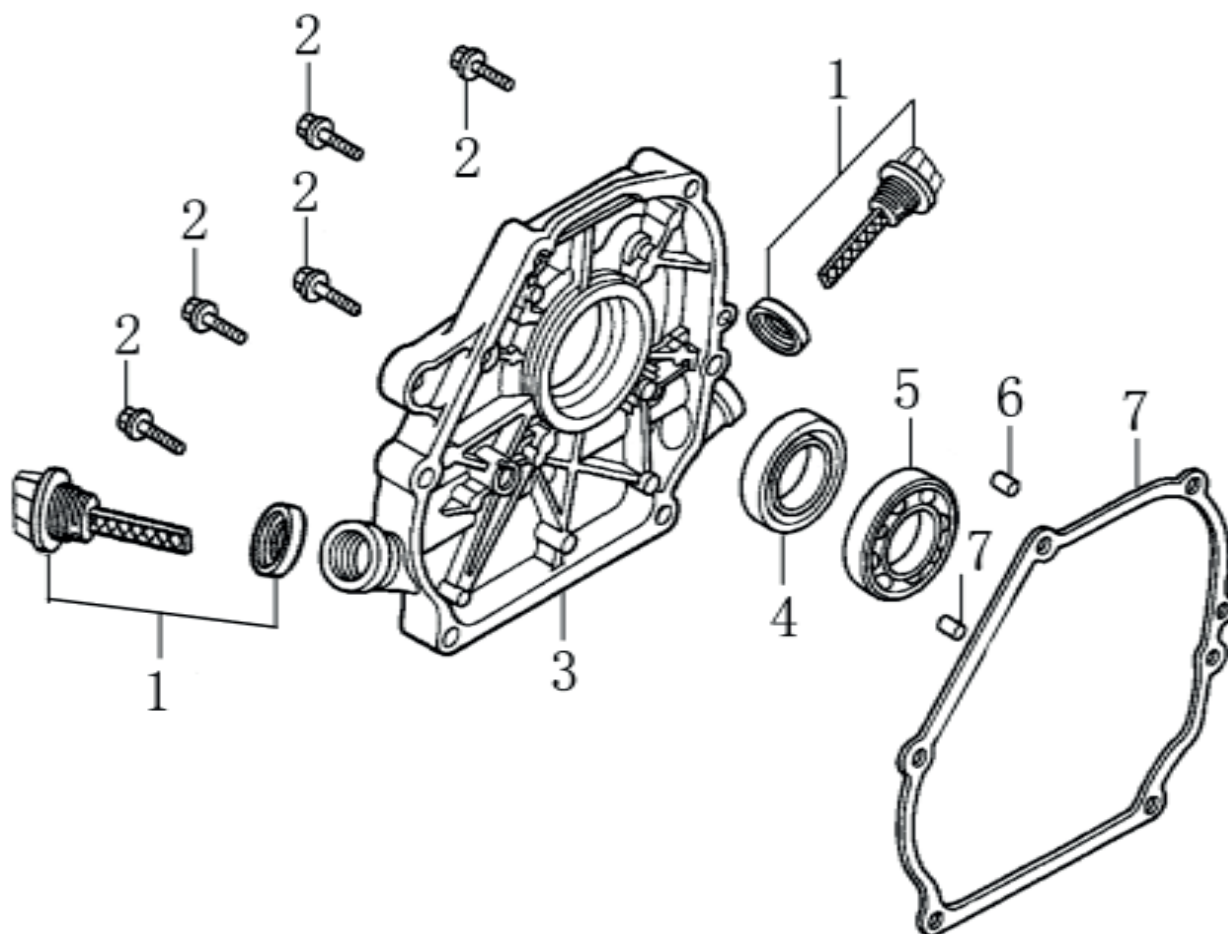


#	АРТИКУЛ	ОПИСАНИЕ	КОЛ-ВО
G1	003510136	Картер	1
G2	003510179	Сальник коленвала	1
G3	003512636	Шайба сливного болта	2
G4	003512637	Сливной болт	2
G5	003512415	Датчик уровня топлива	1
G6	003512656	Болт	1
G7	003510137	Датчик уровня масла	1
G8	003512408	Болт	2
G9	003510138	Шестерня регулятора оборотов -комплект	1
G10	003510142	Подшипник 6205	1
G11	003512639	Шайба	1
G12	003512410	Шпилька	1
G13	003512640	Тяга рычага регулятора оборотов	1
G14	003512968	Трубка вентиляции картерных газов	1
G15	003512969	Соединитель трубки вентиляции картерных газов	1

АРТИКУЛ: 426 10 8460

КРЫШКА КАРТЕРА

СХЕМА Н

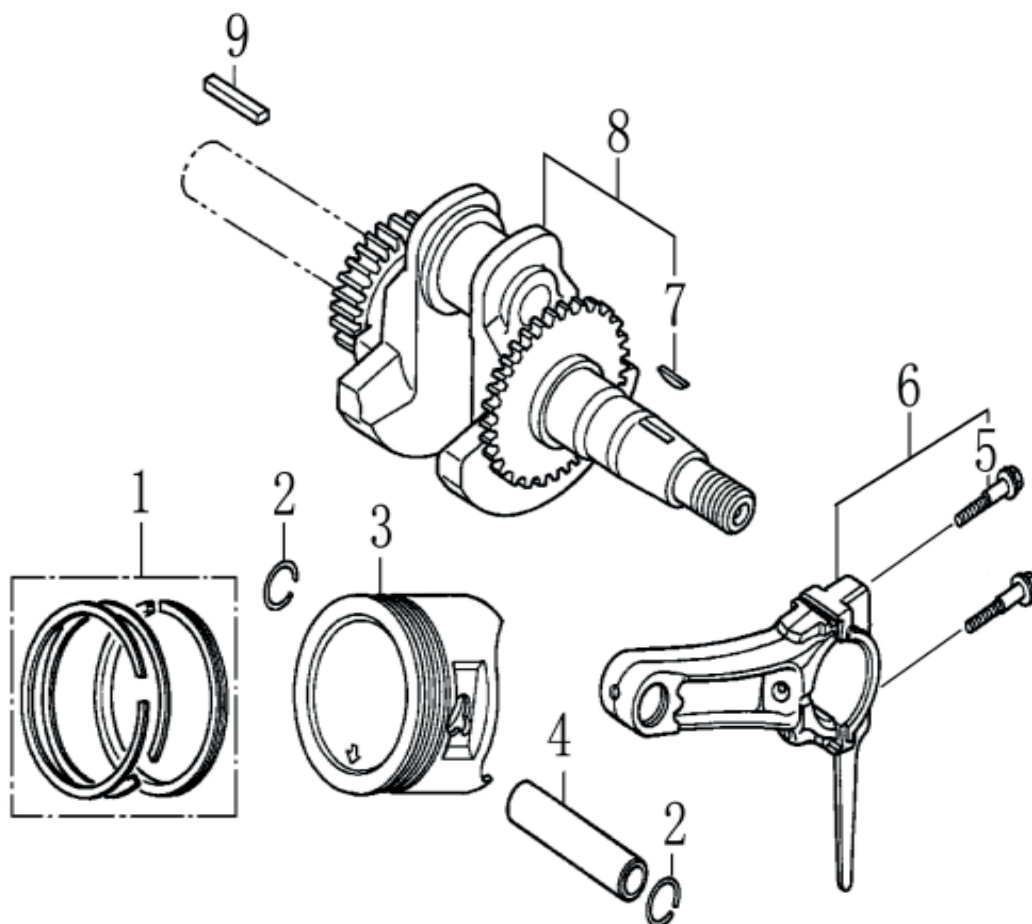


#	АРТИКУЛ	ОПИСАНИЕ	КОЛ-ВО
H1	003510139	Щуп масляный в сборе с уплотнением	2
H2	003512641	Болт	6
H3	003510140	Крышка картера	1
H4	003510141	Сальник	1
H5	003510142	Подшипник 6205	1
H6	003512642	Шплинт	2
H7	003510143	Прокладка крышки картера	1

АРТИКУЛ: 426 10 8460

КОЛЕНВАЛ И ПОРШЕНЬ

СХЕМА I

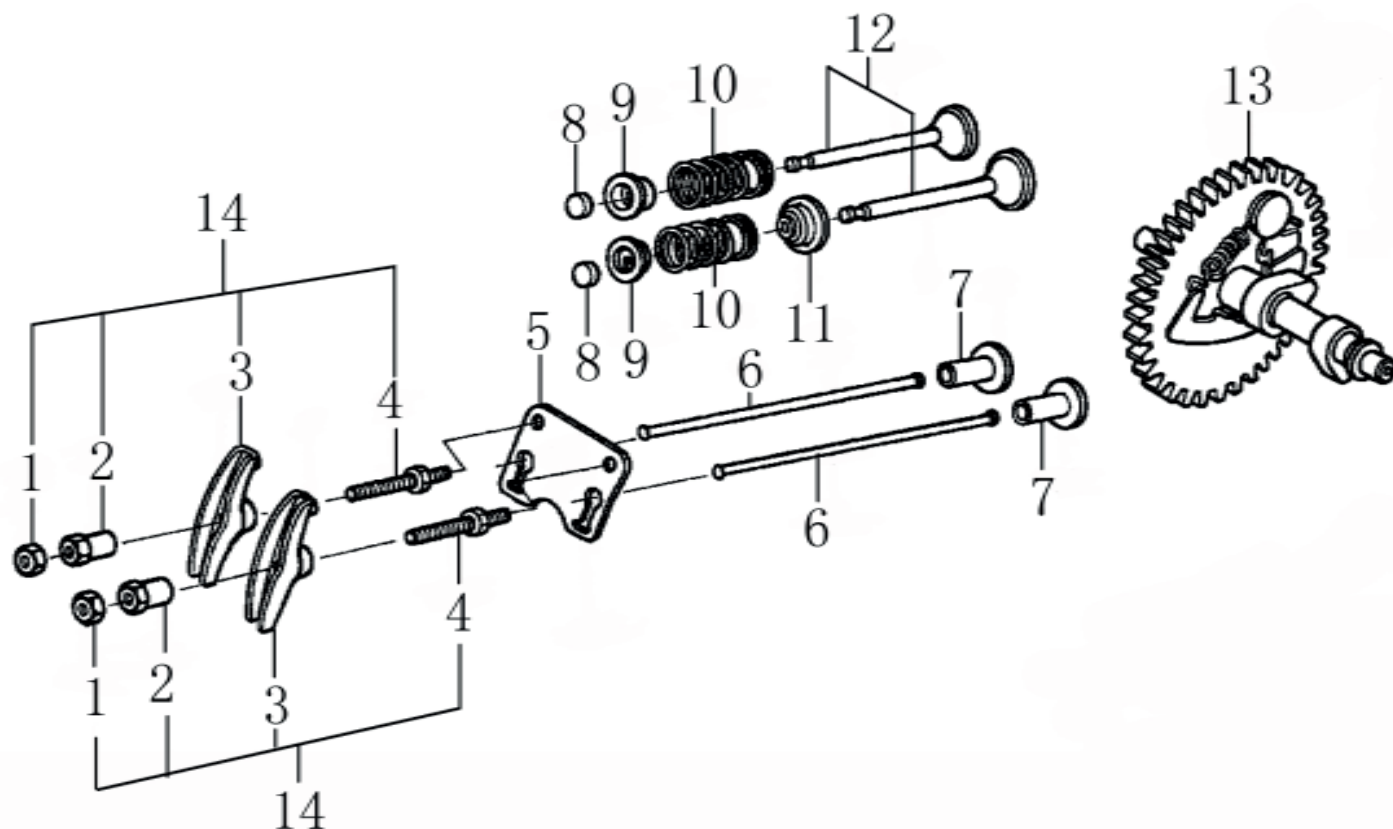


#	АРТИКУЛ	ОПИСАНИЕ	КОЛ-ВО
I1	003510144	Поршневые кольца-комплект(2 компрессионных,1Маслосъемное)	1
I2	003510145	Стопорное кольцо поршневого пальца	2
I3	003510146	Поршень	1
I4	003510147	Поршневой палец	1
I5	003512643	Болт чашки шатуна	2
I6	003510148	Шатун в сборе с чашкой и болтами	1
I7	003512422	Шпонка	1
I8	003510149	Коленвал в сборе	1

АРТИКУЛ: 426 10 8460

РАСПРЕДВАЛ

СХЕМА L

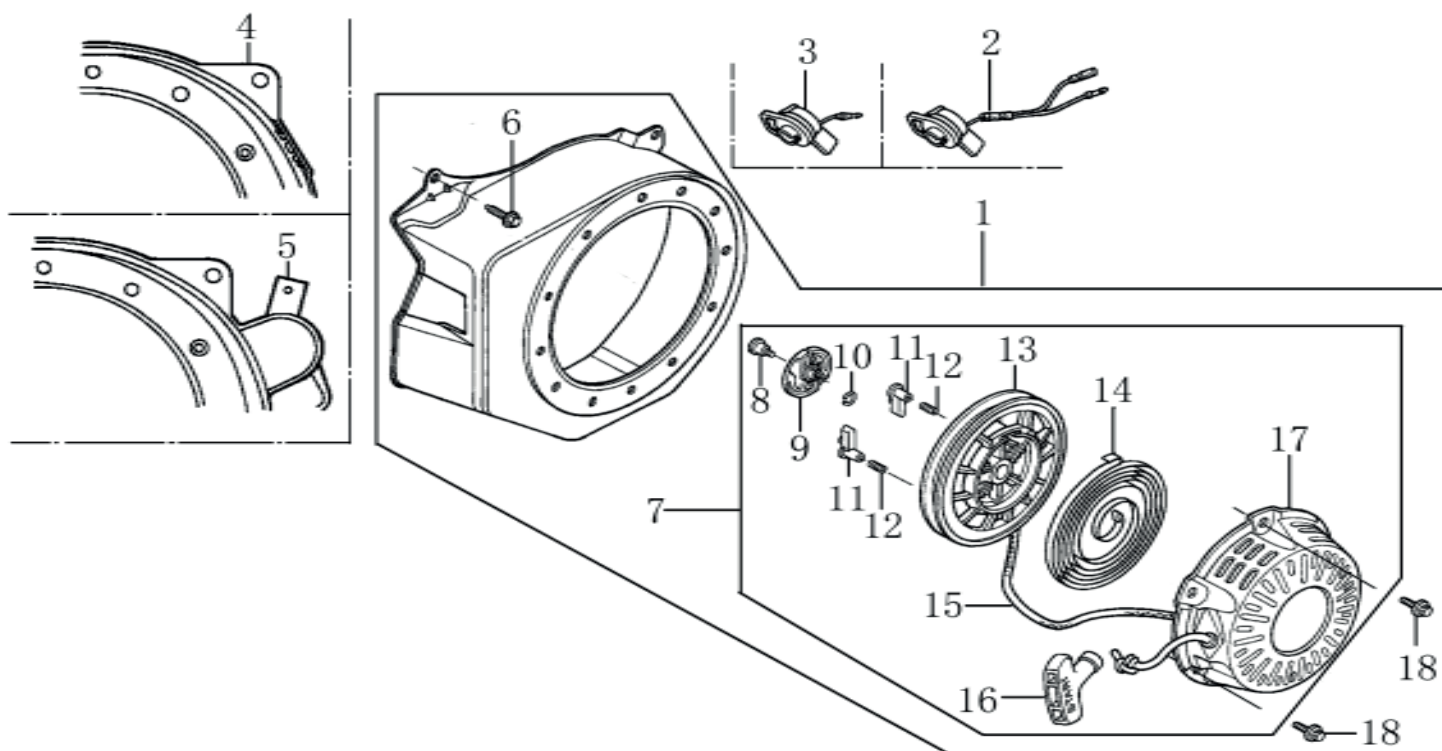


#	АРТИКУЛ	ОПИСАНИЕ	КОЛ-ВО
L1	003512425	Гайка коромысла	2
L2	003512426	Вращатель коромысла	2
L3	003512650	Коромысло клапана	2
L4	003512428	Болт коромысла	2
L5	003512651	Направляющая пластина	1
L6	003510150	Штанга толкателя клапана	2
L7	003510151	Толкатель клапана	2
L8	003510152	Вращатель клапана	2
L9	003510153	Основание пружины клапана	2
L10	003510154	Пружина клапана	2
L11	003510155	Сальник клапана	1
L12	003510156	Клапаны в комплекте(впускной-выпускной)	1
L13	003510157	Распредвал в сборе	1
L14	003510158	Коромысло клапана в комплекте	2

АРТИКУЛ: 426 10 8460

СТАРТЕР

СХЕМА М

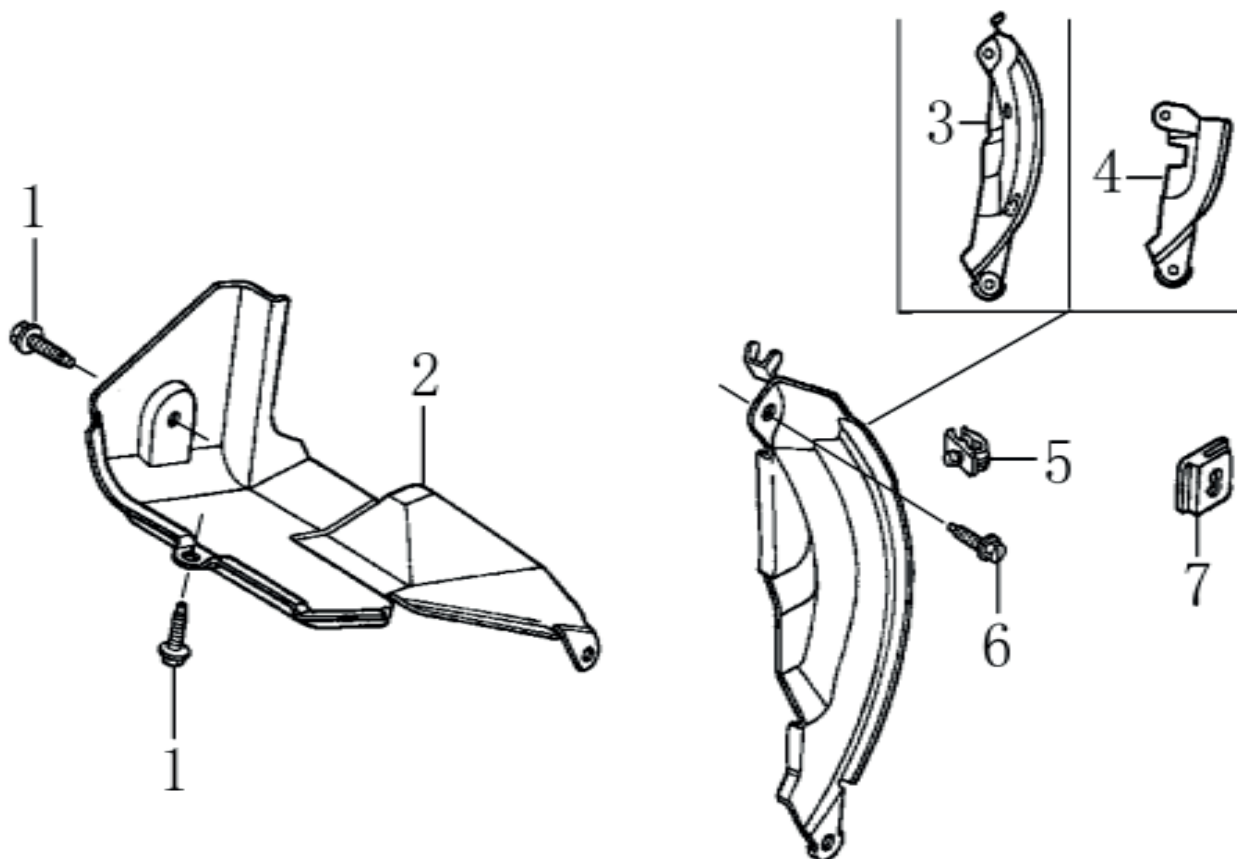


#	АРТИКУЛ	ОПИСАНИЕ	КОЛ-ВО
M1	003512970	Стартер в сборе с пыльником	1
M3	003510159	Выключатель(остановки двигателя)	1
M4	003512655	Крышка стартера(пыльник)	1
M6	003512670	Болт	4
M7	003510160	Стартер в сборе	1
M8	003512430	Винт	1
M9	003512431	Основание храповика	1
M10	003512432	Фрикционная пружина	1
M11	003512433	Храповик	2
M12	003512434	Возвратная пружина	2
M13	003512657	Катушка стартера	1
M14	003512658	Пружина стартера	1
M15	003512659	Шнур запуска	1
M16	003512439	Рукоятка запуска	1
M17	003512660	Крышка стартера в сборе	1
M18	003512440	Болт	3

АРТИКУЛ: 426 10 8460

КОЖУХ

СХЕМА J

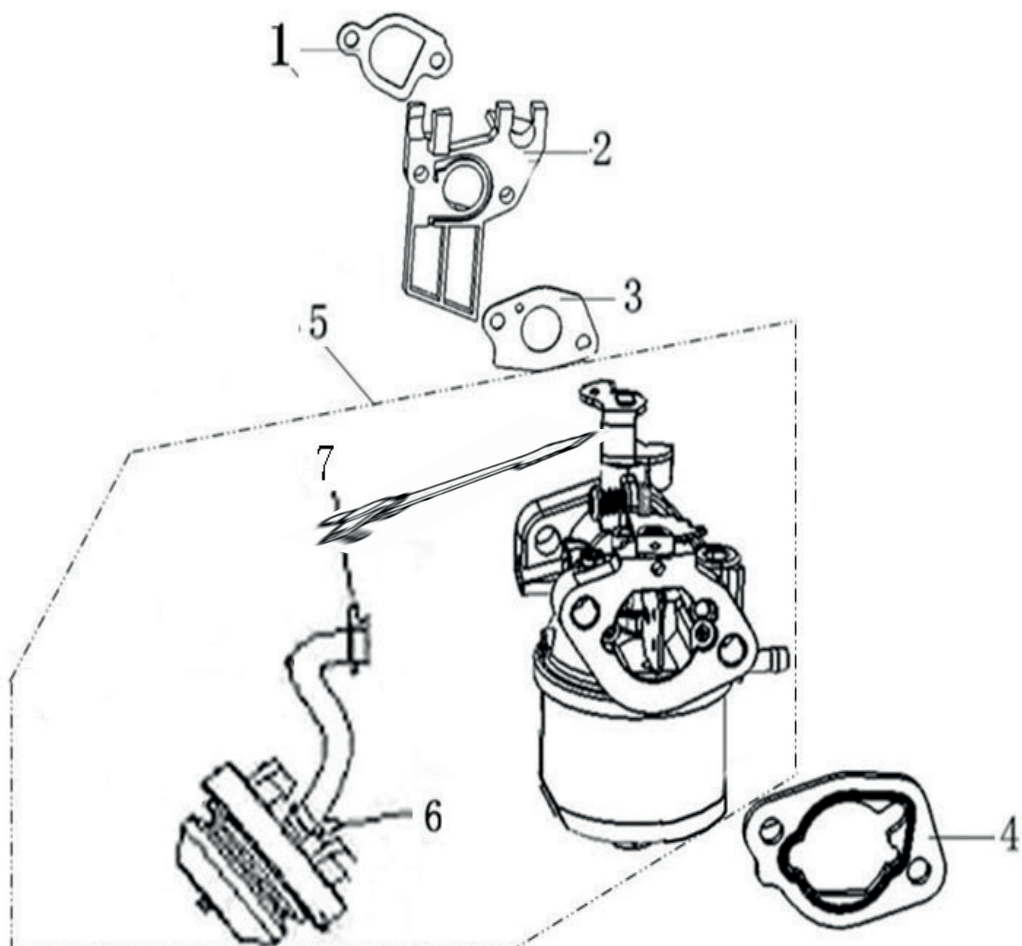


#	АРТИКУЛ	ОПИСАНИЕ	КОЛ-ВО
J1	003512440	Болт	2
J2	003512971	Кожух	1
J3	003512647	Боковая пластина	1
J5	003512648	Клипса закладная	1
J6	003512649	Болт	1

АРТИКУЛ: 426 10 8460

КАРБЮРАТОР

СХЕМА N

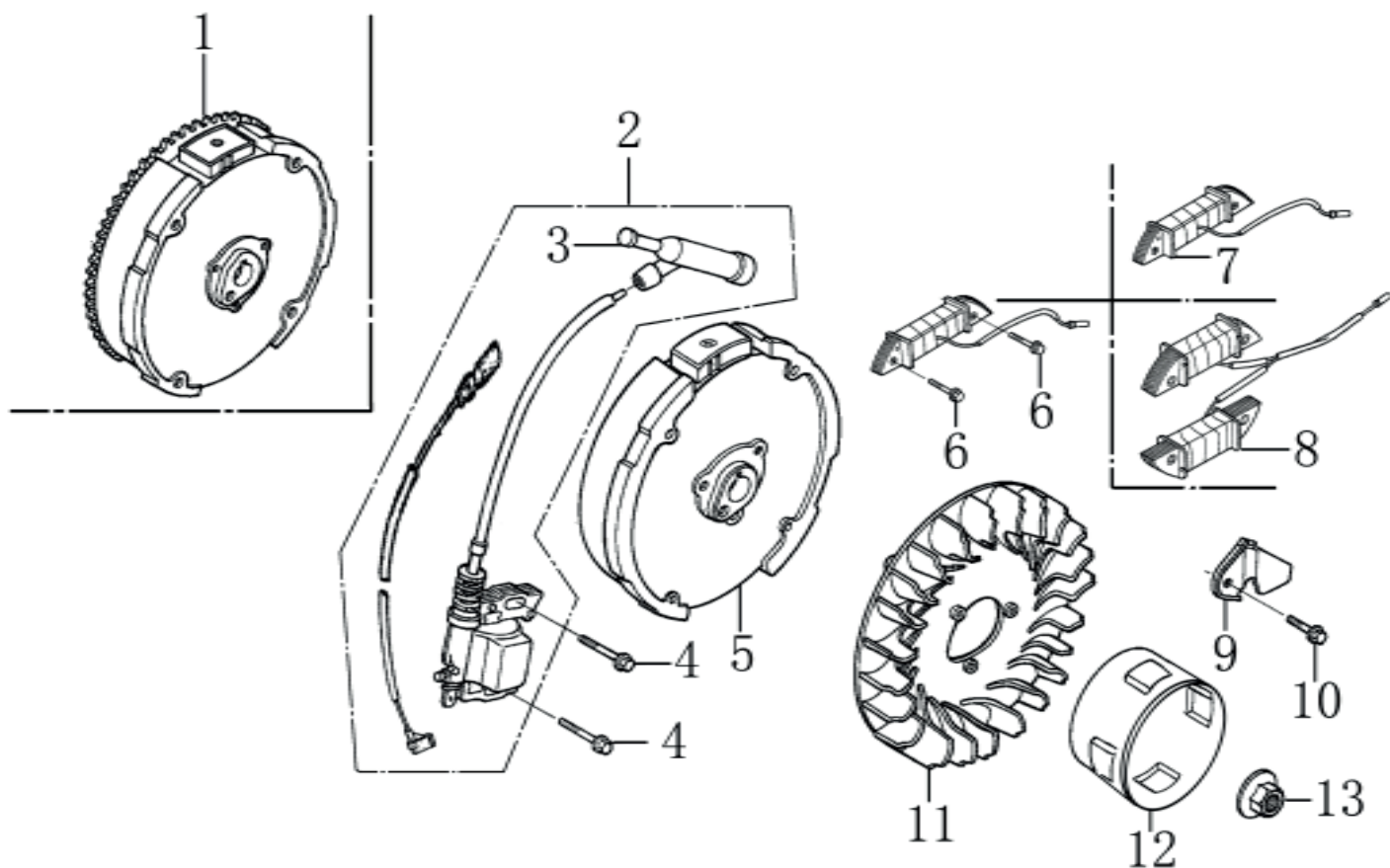


#	АРТИКУЛ	ОПИСАНИЕ	КОЛ-ВО
N1	003510161	Прокладка изолятора	1
N2	003510162	Изолятор карбюратора	1
N3	003510163	Прокладка карбюратора	1
N4	003510164	Прокладка воздушного фильтра	1
N5	003510165	Карбюратор в сборе	1
N6	003510166	Праймер	1
N7	003510167	Топливная трубка	1

АРТИКУЛ: 426 10 8460

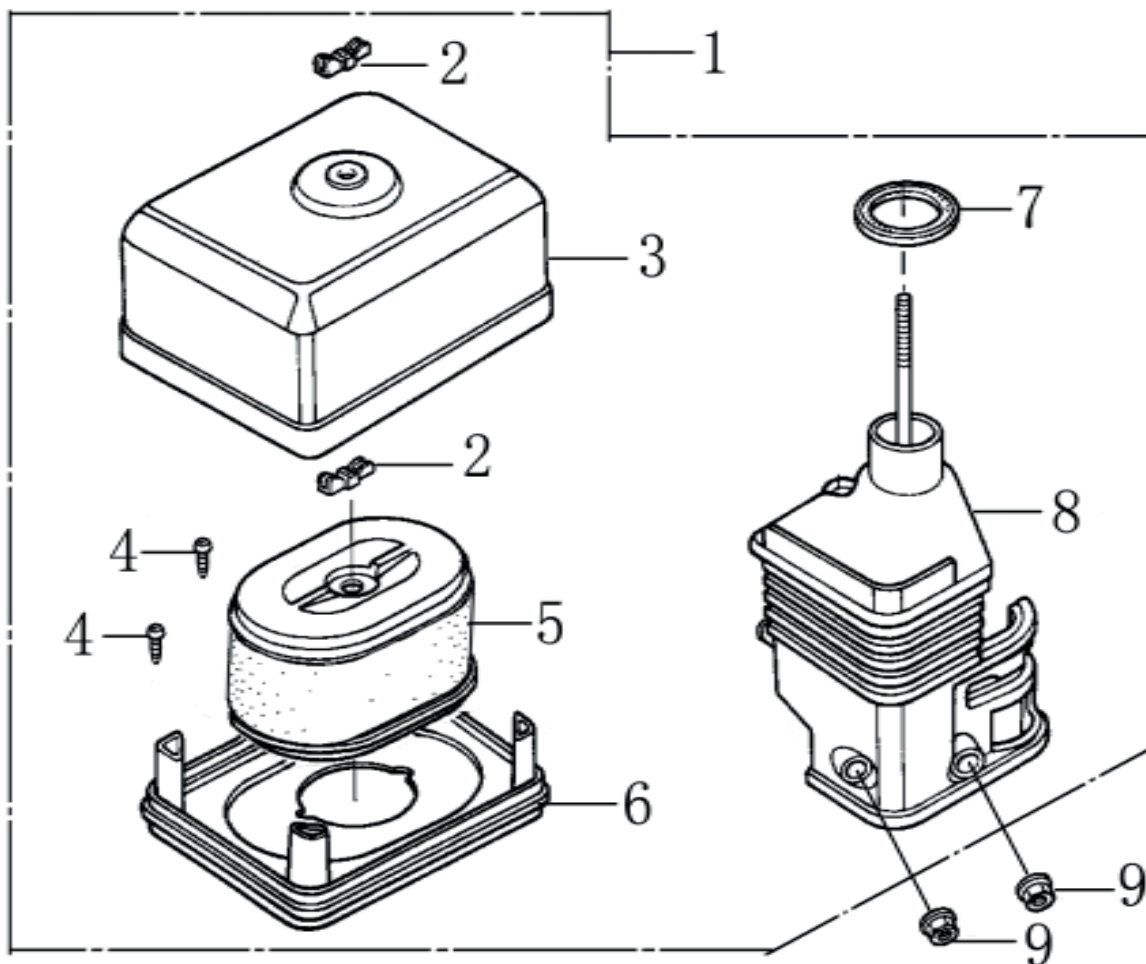
МАХОВИК

СХЕМА О



#	АРТИКУЛ	ОПИСАНИЕ	КОЛ-ВО
O2	003510168	Катушка зажигания в сборе с колпачком	1
O3	003512448	Колпачок катушки	1
O4	003512454	Болт	2
O5	003510169	Маховик в сборе	1
O11	003510170	Крыльчатка маховика	1
O12	003510171	Стакан стартера	1
O13	003512661	Гайка	1

АРТИКУЛ: 426 10 8460
ВОЗДУШНЫЙ ФИЛЬТР
 СХЕМА Q

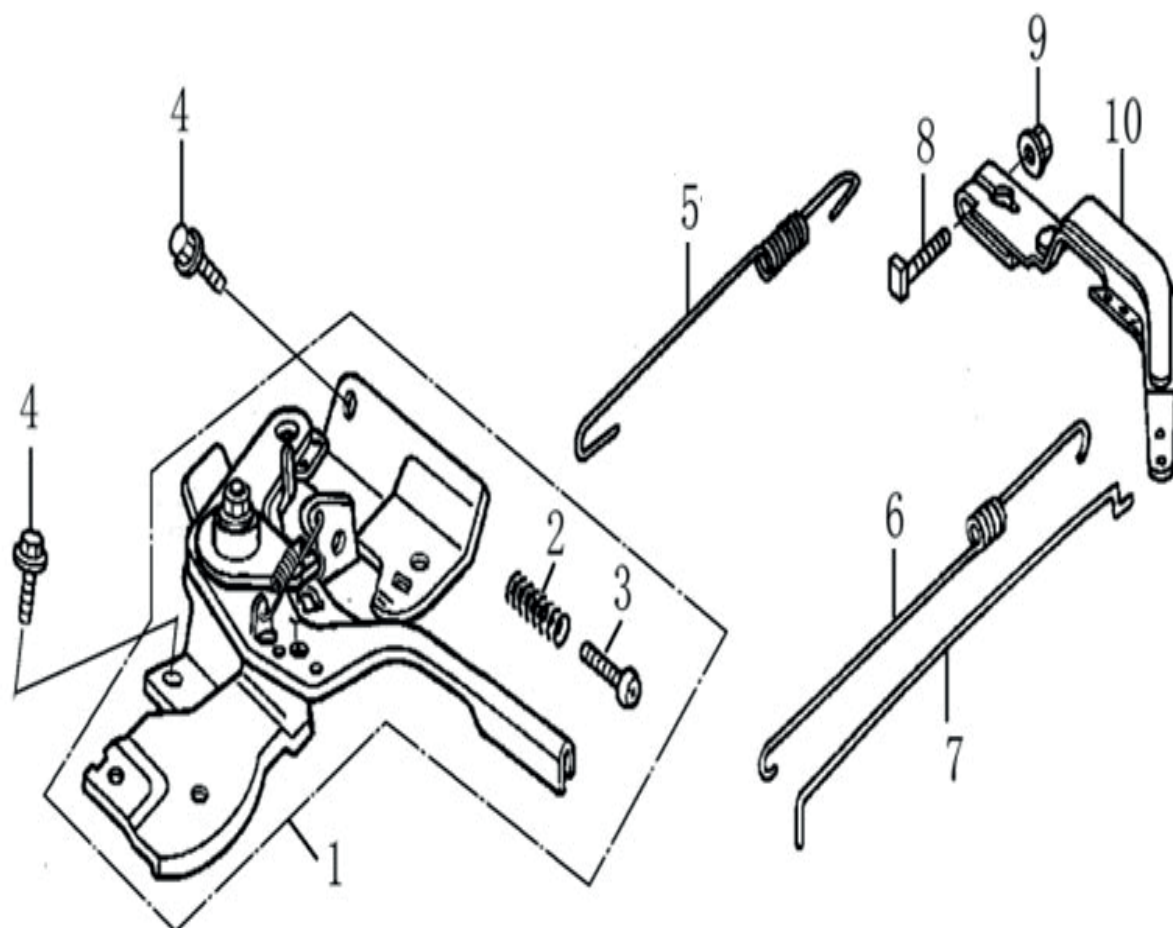


#	АРТИКУЛ	ОПИСАНИЕ	КОЛ-ВО
Q1	003510172	Воздушный фильтр в сборе	1
Q2	003512463	Гайка	1
Q3	003512662	Верхняя крышка фильтра	1
Q4	003512663	Винт	2
Q6	003512665	Шумоподавитель	1
Q7	003512666	Прокладка	1
Q8	003512667	Основание фильтра	1
Q9	003512465	Гайка	2

АРТИКУЛ: 426 10 8460

РЕГУЛЯТОР ОБОРОТОВ ДВИГАТЕЛЯ

СХЕМА R

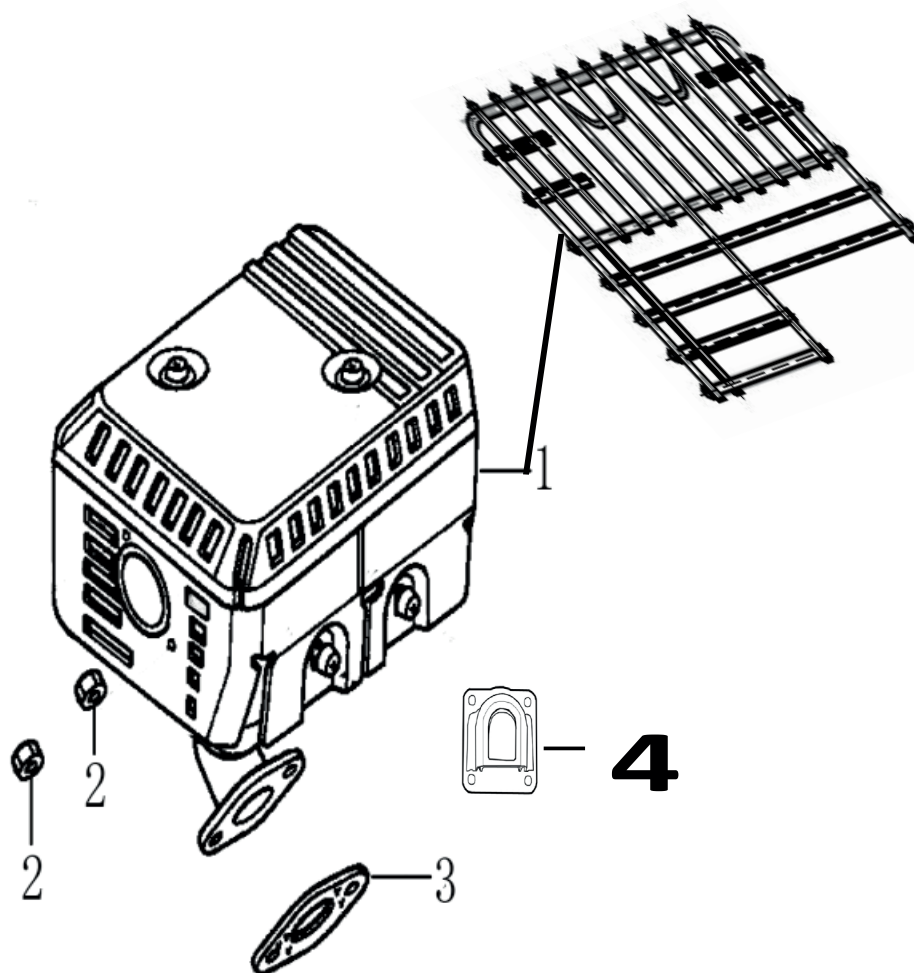


#	АРТИКУЛ	ОПИСАНИЕ	КОЛ-ВО
R1	003512668	Регулятор оборотов двигателя-комплект	1
R2	003512669	Пружина	1
R3	003512469	Винт 5x35	1
R4	003512638	Болт	2
R5	003512671	Пружина регулятора оборотов	1
R6	003512672	Возвратная пружина газа	1
R7	003512673	Штанга регулятора оборотов	1
R8	003512472	Болт	1
R9	003512465	Гайка	1
R10	003512674	Рычаг регулятора оборотов	1

АРТИКУЛ: 426 10 8460

ГЛУШИТЕЛЬ

СХЕМА S

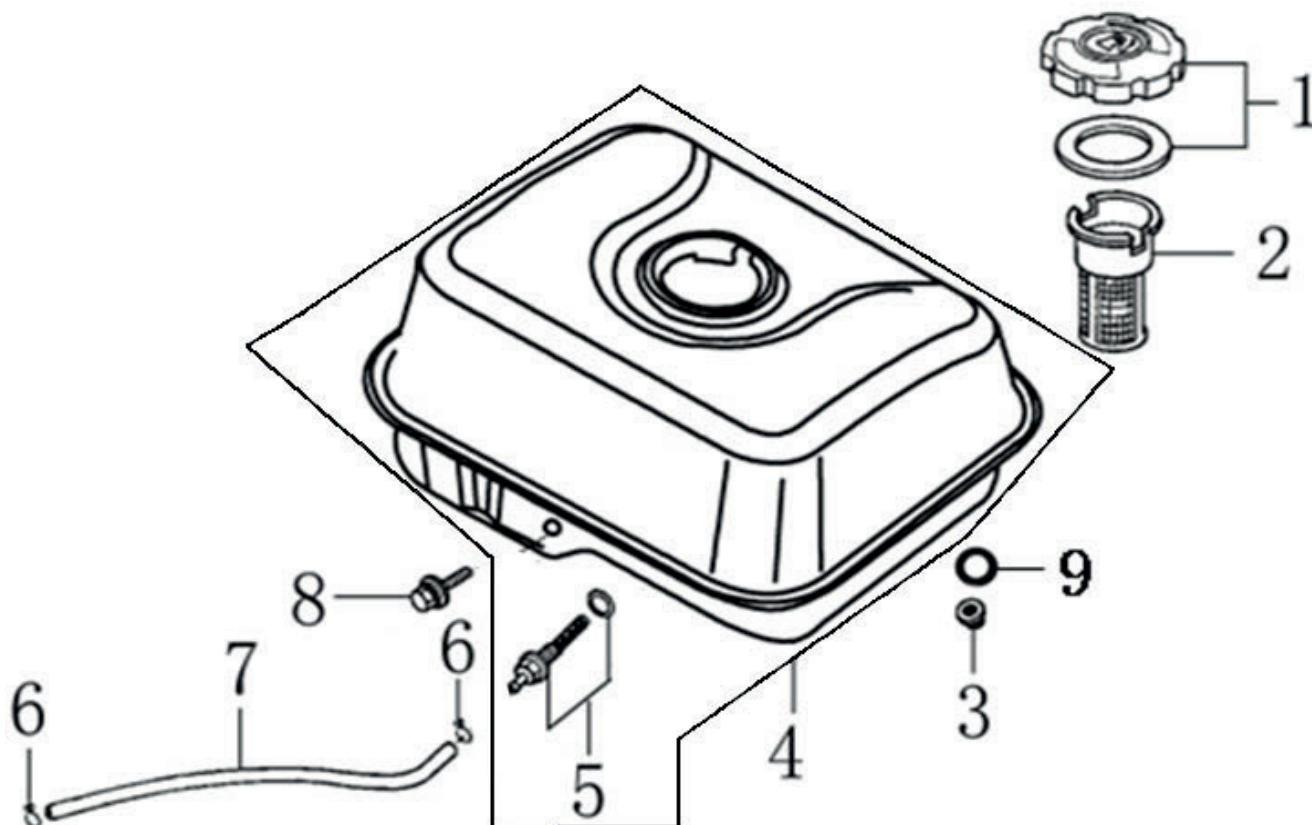


#	АРТИКУЛ	ОПИСАНИЕ	КОЛ-ВО
S1	003510173	Глушитель в сборе	1
S2	003512478	Гайка	2
S3	003512675	Прокладка глушителя	1
S4	003512676	Крышка выпускного патрубка	1

АРТИКУЛ: 426 10 8460

ТОПЛИВНЫЙ БАК

СХЕМА Т



#	АРТИКУЛ	ОПИСАНИЕ	КОЛ-ВО
T1	003510174	Крышка заливной горловины в сборе с прокладкой	1
T2	003510175	Сетчатый фильтр топливного бака	1
T3	003512465	Гайка	2
T4	003510176	Топливный бак в сборе	1
T5	003510195	Топливный бак в сборе	1
T6	003512483	Зажим топливной трубки	2
T7	003512677	Топливная трубка	1
T8	003512454	Болт	1
T9	003512485	Шайба резиновая	2

PATRIOT

ИЗГОТОВИТЕЛЬ ОСТАВЛЯЕТ ЗА СОБОЙ ПРАВО ВНОСИТЬ ИЗМЕНЕНИЯ В КОНСТРУКЦИЮ И ПРИНЦИПИАЛЬНУЮ СХЕМУ ИЗДЕЛИЯ, НЕ УХУДШАЮЩИЕ ЕГО ХАРАКТЕРИСТИК.

Вся текстовая информация, фотографии продукции, представленные в каталоге, под торговой маркой Патриот являются объектом авторского права компании Джи Ти, ООО. Любое использование фотографий, текстов, логотипа на территории РФ и стран СНГ без письменного разрешения компании Джи Ти, ООО запрещено.

2014 © Patriot™, Patriot Garden®, Patriot Power®, GT LLC, Гарден Трейдинг ООО.

ЦЕНТРАЛЬНЫЙ ОФИС:

Мироновская улица, дом 25

105318, Москва, Россия

Телефон: 8 (495) 775-02-20

ЦЕНТРАЛЬНЫЙ СЕРВИС:

ул. 1-ая Фрезерная, дом 2/1 строение 1

109202, Москва, Россия

Телефон: 8 (495) 673-68-98 местный 598

service@onlypatriot.com