



Чешские
традиции
качества



Инструкция по эксплуатации и уходу за наборами мебели для ванных комнат

Наборы мебели для ванных комнат предназначены для хранения и использования в бытовых условиях при температуре от +2С до + 40С и относительной влажности воздуха не более 70%.

Особенность ванной комнаты в том, что её микроклимат отличается постоянными перепадами влажности и температуры. Всё это неблагоприятно влияет на мебель, независимо от материала, из которого она изготовлена. Брызги воды, попадающие на мебель, необходимо удалять сухой мягкой тканью.

Нельзя использовать для чистки поверхностей мебели в ванной комнате вещества, содержащие растворители, абразивные чистящие средства, пасты и порошки, жёсткие губки, щётки. Они могут поцарапать лакокрасочное покрытие. Попадание на панели концентрированных косметических средств может привести к их деформации или изменению цвета.

Очистка поверхностей мебели производится влажной мягкой губкой или тряпкой с добавлением нейтральных чистящих средств. По окончании уборки нужно удалить всю влагу сухой мягкой тканью.

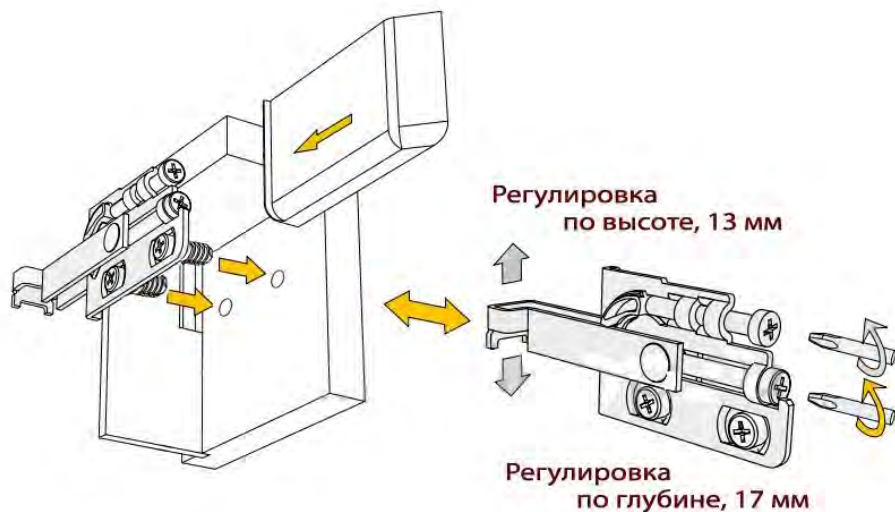
При уходе за зеркалами не рекомендуется применять жидкости для чистки окон. От них зеркала могут помутнеть или покрыться пятнами. Следует использовать мягкую ткань, чтобы не поцарапать полотно, и специализированные средства для чистки зеркал. Помимо этого, влага не должна скапливаться на нижней кромке зеркала.

Инструкция по монтажу.

ВАЖНО!!! В комплект не входят шурупы (крючки) с дюбелями. Выбирайте метизы, подходящие под вашу стену (куда будет крепиться мебель для ванны)

ПРАВИЛЬНО! Проконсультируйтесь у продавцов консультантов данной продукции.

Подвесные тумбы и навесные шкафы, а также шкафы и тумбы больших размеров крепятся к стене при помощи регулируемых навесов Scarpi4. Для регулировки навесов по высоте и глубине на ее торцевой части находятся два винта:



При монтаже тумбы под умывальник вначале закрепите тумбу к стене, затем установите умывальник и наметьте места его крепления к стене.

Прикрепите умывальник к стене с помощью винтов с дюбелями для крепления керамических умывальников (в набор не входят). При монтаже напольных тумб, умывальник так же требует обязательного крепления к стене.

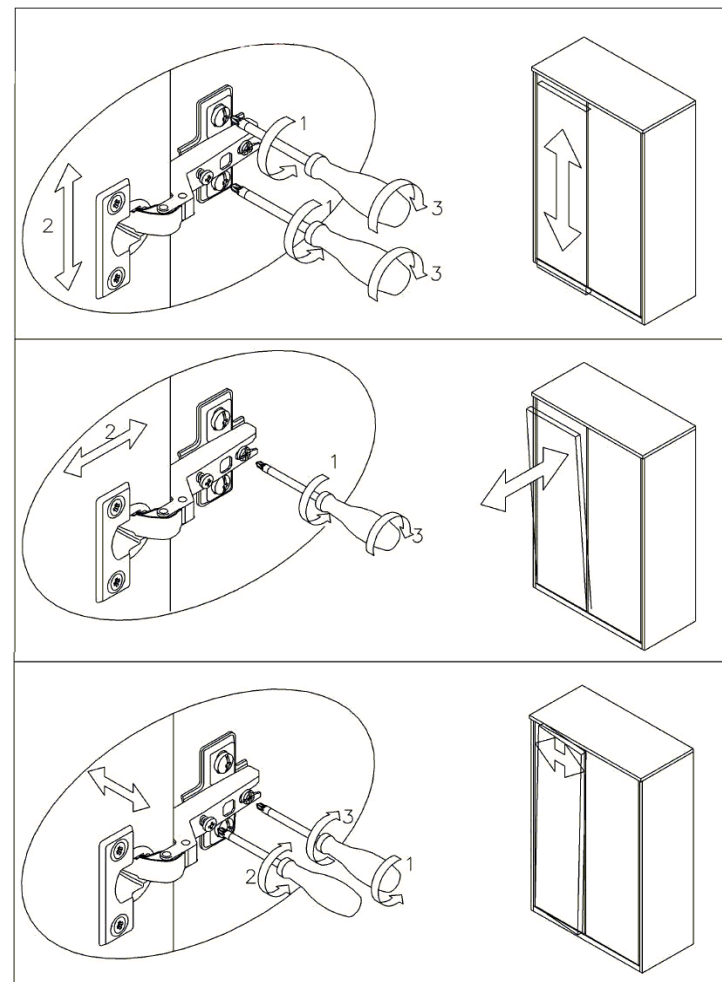
Мебельные опоры крепятся шурупами из комплекта.

Ручки на фасаде закрепляются с помощью винтов, входящих в комплект. Не поворачивайте ручки во время крепления – это может повредить покрытие фасада.

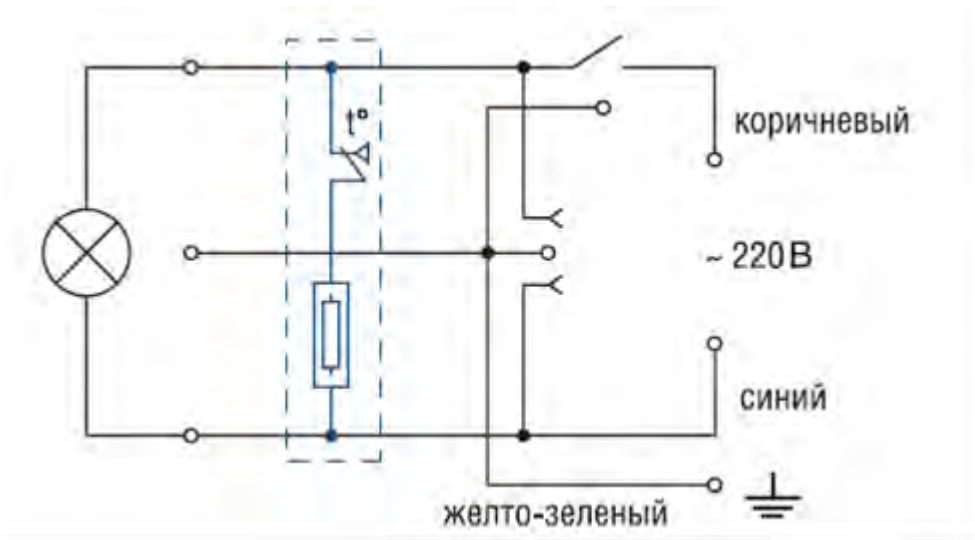
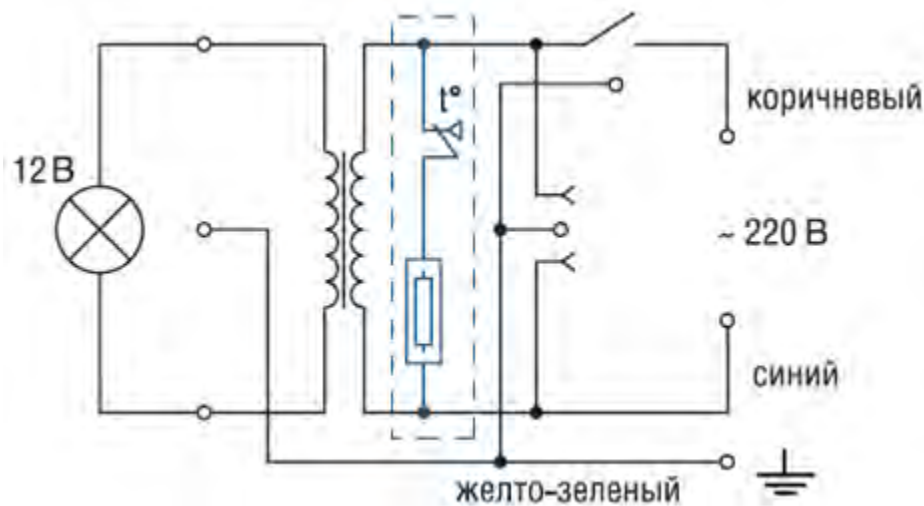
Для крепления зеркал, необходимо определить место крепления дюбеля с крючком и просверлить в намеченном месте отверстия в стене, вбить дюбель и закрутить крючок.

Завершающим этапом монтажа изделия, при необходимости, является регулировка дверей и выдвижных ящиков. Регулировка дверей осуществляется при помощи петель в последовательности, согласно нумерации

1. Открутить винт.
2. Регулировка дверей согласно направлению стрелки.
3. Закрутить винт



Подключение эл. питания к зеркалам с подсветкой производится согласно (Рис.3) через клемник.



Во встроенную электрическую розетку допускается подключение бытовых электроприборов мощностью не более 1 кВт. Напряжение питания на розетку подается только при включенной подсветке зеркала. Рекомендации по установке и эксплуатации мебели

Приступая к монтажу мебели, ознакомьтесь и строго соблюдайте схемы подключения труб водоснабжения, канализации и электропроводки, идущие в комплекте с приобретенной мебелью.

Внимание! При установке, либо при навешивании тумбы необходимо следить за тем, чтобы верхняя плоскость тумбы была строго горизонтальна (используйте строительный уровень). При установке раковины на тумбу убедитесь, что раковина также установлена строго в горизонтальной плоскости (используйте строительный уровень). В противном случае неправильный монтаж может привести к негативным последствиям в виде перекоса фасадов, несрабатыванию механизмов плавного закрывания ящиков, а также к не полному сливу воды из раковины.

Расстояние между источником воды и мебелью должно быть таким, чтобы обеспечить доступ ко всем корпусным и фасадным частям при возникшей необходимости удаления с них воды. При попадании влаги на внутренние поверхности мебели необходимо протереть их сухой мягкой тканью.

При ослаблении узлов резьбовых соединений необходимо их периодически подтягивать. Для изделий, имеющих крепление к стене, использовать крепёжную фурнитуру из комплекта поставки.

Внимание! Используя для крепления изделия к стене фурнитуру, не входящую в комплект поставки, Вы подвергаете себя риску вследствие возможного ненадежного креплению мебели к стене.

Если раковина оснащена дополнительными отверстиями для крепления к стене (снизу на задней поверхности), то рекомендуем прикрепить к стене и ее. Для большей герметичности шов между раковиной и стеной обработайте герметиком.

Внимание! Не оставляйте на тумбе незащищённых заглушками открытых отверстий, так как в них может попасть вода и вызвать разбухание мебели. В этом случае «DREJA» вправе отказать в гарантийном обслуживании.

Правила гарантийного обслуживания

1. Комплектность Изделия проверяется Покупателем при получении товара в присутствии Продавца. Послепродажные претензии по укомплектованности изделий не принимаются.
2. Изготовитель оставляет за собой право отказа от гарантийного ремонта в следующих случаях:
 - Если Изделие имеет следы постороннего вмешательства или была попытка самостоятельного ремонта.
 - Если обнаружены несанкционированные изменения конструкции Изделия.

- Если Изделие эксплуатировалось не в соответствии со своим целевым назначением или в условиях, для которых оно не предназначено.
 - Если Изделие использовалось с фурнитурой, не предусмотренной Изготовителем.
 - Если в гарантийном талоне присутствуют исправления, не заверенные Изготовителем.
 - Если обнаружены повреждения Изделия, вызванные неправильным подключением к электросети.
 - Если обнаружены следы хранения внутри мебели мокрых и влажных вещей, а также расслоение, растрескивание и разбухание фасадных деталей и частей корпуса вследствие прямого попадания на них воды.
 - Если дефект появился в результате отсутствия периодического подтягивания резьбовых соединений по мере надобности.
3. Гарантия не распространяется на следующие неисправности:
 - Механические повреждения, как внутренние, так и внешние, полученные в результате неправильной эксплуатации, установки или транспортировки.
 - Повреждения, вызванные попаданием на поверхность Изделия едких веществ и жидкостей.
 - Повреждения, вызванные стихией, пожаром, бытовыми факторами.
 - Перегоревшие трансформаторы и лампы светильников
 4. Гарантия действительна при наличии Гарантийного талона, заверенного печатью Продавца и подписанного Покупателем. Все поля, указанные в Гарантийном талоне обязательны к заполнению!
 5. Гарантийный срок эксплуатации Изделия устанавливается в течение пяти лет при использовании продукции в домашних условиях и в течение 1 года при эксплуатации в местах общественного пользования (в коммерческих учреждениях, театрах, домах отдыха, гостиницах).
 6. Продолжительность гарантийного срока указывается в Гарантийном талоне и исчисляется с даты продажи Изделия. При отсутствии штампа магазина или даты продажи гарантийный срок исчисляется от дня выпуска изделия предприятием.
 7. Дата продажи и Дата изготовления Изделия указываются в Гарантийном талоне.
 8. Гарантия на заменённые компоненты прекращается вместе с гарантией на Изделие.
 9. Изготовитель снимает с себя ответственность за возможный вред, прямо или косвенно нанесенный продукцией компании «DREJA» людям, домашним животным, имуществу в случае, если это произошло в результате несоблюдения правил и условий эксплуатации, установки изделия; умышленных или неосторожных действий потребителя или третьих лиц.

В случае выявления неисправностей или дефектов следует обратиться в компанию «DREJA» через Продавца.

ГАРАНТИЙНЫЙ ТАЛОН / ZARUČNI LIST

Изделие / Výrobek _____

Цена / Cena _____

Дата продажи / Datum prodeje “__” _____ 201__

Штамп магазина / Razítko prodejny



Дата выпуска / Datum výroby “__” _____ 201__