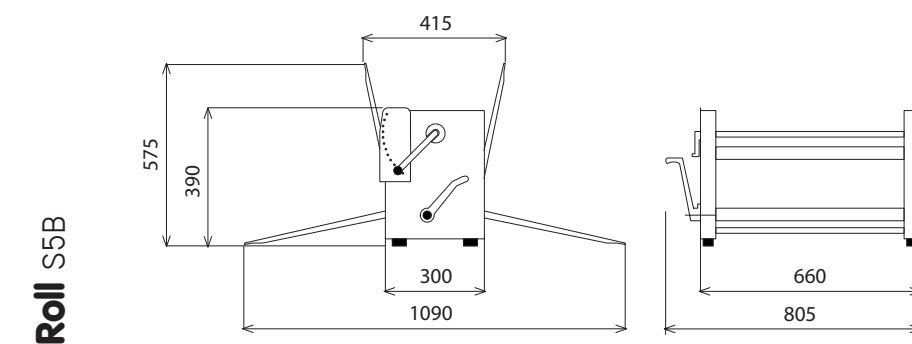


sheeters

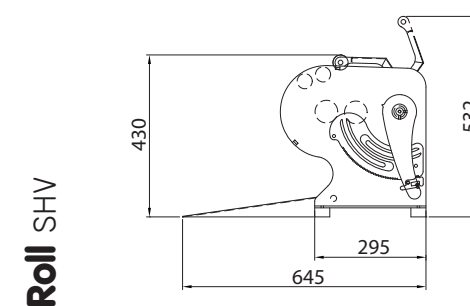
1

manual compact sheeters
sfogliatrici manuali compatte
laminadoras manuales compactas
КОМПАКТНЫЕ ТЕСТОРАСКАТОЧНЫЕ МАШИНЫ

Graphic design by  workshop, Paris

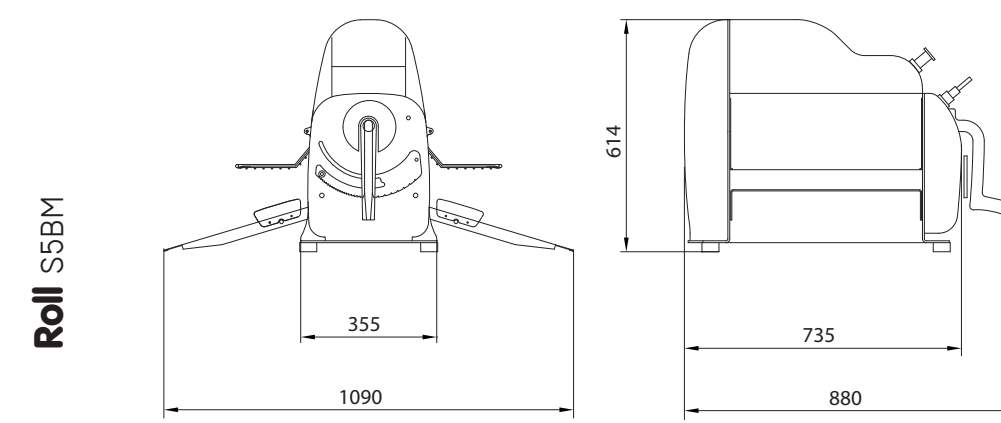


Roll S5B

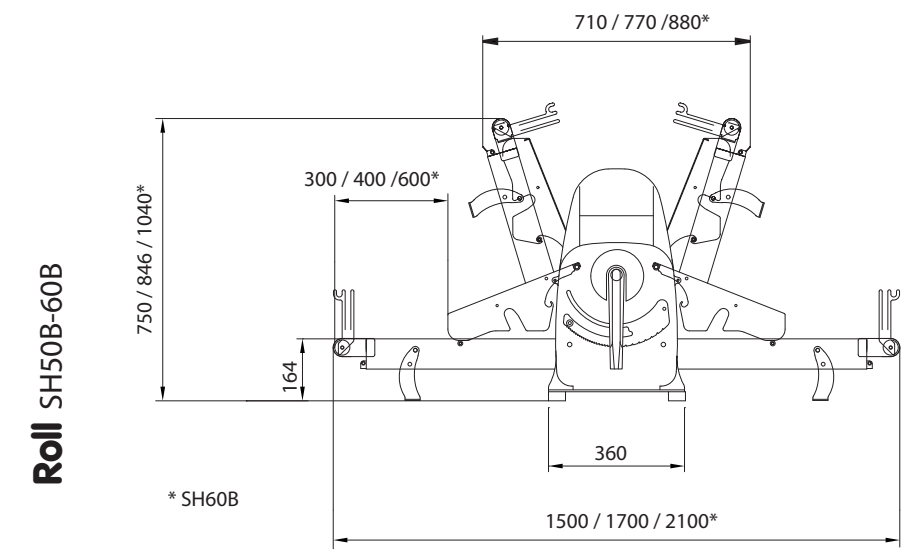


Roll SHV

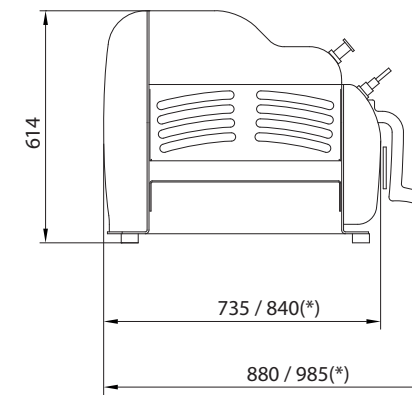
Larghezza - Width - Anchura - Ширина = 750



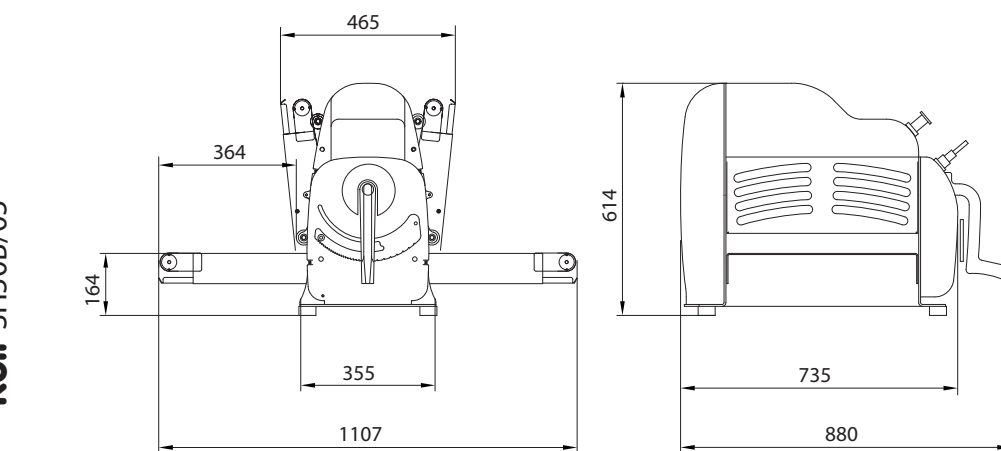
Roll S5BM



Roll SH50B-60B



Roll SH60B



Roll SH50B/05

Dati tecnici - Technical data - Datos técnicos - Технические данные		S5B	SHV	S5BM	SH50B/05	SH50B	SH60B
Imballo - Packing - Embalaje - Габариты упаковки	mm	920 x 420 x 830	920 x 420 x 830	1200 x 1020 x 850	940 x 690 x 1120	940 x 690 x 1120	1080 x 770 x 1380
Peso netto - Net weight - Peso neto - Вес нетто	kg	44	71	81	99	108	138
Potenza installata - Installed power -	kW	-	0.55	0.55	0.55	0.55	0.55
Voltaggio - Voltage - Voltaje - Напряжение	V	-	400V-3-50/60Hz	400V-3-50/60Hz	400V-3-50/60Hz	400V-3-50/60Hz	400V-3-50/60Hz
Lunghezza cilindri - Rollers length Longitud de los cilindros - Длина цилиндров	mm	500	500	500	500	500	600
Diametro cilindri - Rollers diameter - Diámetro de los cilindros - Диаметр цилиндров	mm	60	60	60	60	60	60
Apertura cilindri - Rollers opening - Apertura de los cilindros - Открытие/зазор цилиндров	mm	0 - 38	0 - 38	0 - 38	0 - 25	0 - 38	0 - 38
Lunghezza tavoli - Tables length - Longitud de las mesas - Длина столов	mm	500	500	500	500	700 - 800	1100
Larghezza tavoli - Tables width - Anchura de las mesas - Ширина столов	mm	500	500	500	500	500	600
● Caratteristiche - Standard fittings - Características - Характеристики ⊙ A richiesta - Optional - Opcional - дополнительные компоненты		S5B	SHV	S5BM	SH50B/05	SH50B	SH60B
Manuale orizzontale - Manual horizontal type - Manual horizontal - Горизонтальные с ручным управлением		●		●	●	●	●
Manuale verticale - Manual vertical type - Manual vertical - Вертикальные с ручным управлением			●				
Modello da banco - Bench type - Modelo de mostrador - Настольная модель		●	●	●	●	●	●
Carrello - Trolley - Carro - Каретка					⊙	⊙	⊙
Tavoli ripiegabili - Folding tables - Mesas plegables - Складные столы		●			●	●	●
Inversione ciclo con joy-stick - Joy-stick cycle reversal - Inversión de ciclo con joy-stick - Инверсия цикла с помощью джойстика				●	●	●	●
Ciclo continuo - Continuous cycle - Ciclo continuo - Непрерывный цикл			●				
Sfarinatore manuale - Manual flour duster - Enharinador manual - Ручное управление механизмом посыпания муки				●	●	●	●
Velocità tappeti differenziata - Specialized belt speeds - Velocidad de las cintas diferenciada - Дифференцированная скорость лент транспортеров					●	●	●

Tecnologia, profonda conoscenza del processo e assimilazione dei segreti della lavorazione artigianale. Sono gli strumenti della ricerca e dell'innovazione di cui siamo protagonisti dal 1985. In Italia e nel mondo.

Technology, a wide knowledge of processes and a deep involvement in the secrets of the baking and pastry craft. These are the elements of our research and the tools of innovation which make us a market leader in Italy and worldwide since 1985.

Tecnología, profundo conocimiento del proceso y asimilación de los secretos de la elaboración artesanal. Son los instrumentos de la investigación y de la innovación de los cuales somos protagonistas desde 1985 en Italia y en el mundo

Высокие технологии, глубокое знание процесса и использование традиционных секретов мастерства. Это инструменты, применяемые в сфере исследовательской деятельности и поиска инновационных решений, лидерами которой мы являемся с 1985 г. В Италии и в мире.

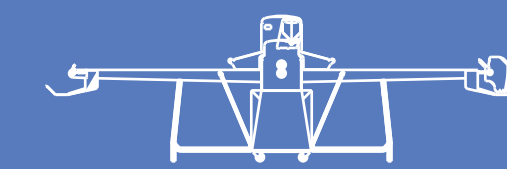


La linea di sfogliatrici Roll ha reso famosa Rollmatic per la qualità e l'affidabilità. Le soluzioni tecniche proposte rimangono ad oggi un punto di riferimento sul mercato.

Quality and reliability of Roll sheeters made Rollmatic famous. The wide range of solutions they bring to users is a landmark of bakery and pastry market.

La línea de laminadoras Roll ha hecho famosa a Rollmatic por la calidad y la fiabilidad. Las soluciones técnicas propuestas son hasta la fecha, un punto de referencia en el mercado

Линия тестораскаточных машин Roll сделала компанию Rollmatic известной во всем мире, благодаря высокому качеству и надежности оборудования. Предложенные технологические решения и сегодня являются лучшими на мировом рынке.



Rollmatic s.r.l. via Piemonte 9 - 36015 Schio (Vicenza) Italy
Telephone +39-0445-577-000 Fax +39-0445-579-056
Web www.rollmatic.com Email info@rollmatic.com



Roll S5B

Sfogliatrice compatta da tavolo. Completamente manuale. Scivoli in acciaio inox, regolazione spessore pasta con maniglia laterale. Macchina eclettica per qualsiasi tipo di pasta. Ideale per uso amatoriale, piccole attività, ristoranti. Affidabilità, durata e semplicità d'uso contraddistinguono questo modello tradizionale.

Compact bench type sheeter. Completely manually operated. Stainless steel chute, dough thickness adjustable with side handle. Eclectic machine for any sort of dough. Ideal for amateur use, small-scale production, restaurants. This traditional model is characterized by its reliability, durability, and simplicity of use.

Laminadora compacta de mesa. Completamente manual. Deslizaderos de acero inoxidable, regulación del espesor de la masa mediante puño lateral. Máquina versátil para cualquier tipo de masa. Ideal para aficionados, pequeñas actividades, restaurantes. Fiabilidad, durabilidad y simplicidad de uso caracterizan este modelo tradicional.

Roll S5BM

Sfogliatrice compatta con inversione di ciclo a mezzo joy-stick e griglia bilancere. Scivoli pasta in acciaio inox, griglie di protezione con microswitch. Sfogliatrice compatta adatta a qualsiasi tipo di pasta, a piccole attività e ristoranti.

Compact sheeter with joy-stick and rocker arm grid for cycle reversal. Stainless steel chutes for dough, protection grid with microswitch. Compact sheeter suitable for any kind of dough, small scale production, hotels and restaurants.

Laminadora compacta con inversión de ciclo por medio de joy stick y rejilla balancín. Deslizaderos de masa de acero inoxidable, rejillas de protección con microswitch. Laminadora compacta adecuada para cualquier tipo de masa, para pequeñas actividades y restaurantes.



Компактная настольная тестораскаточная машина с инверсией цикла с помощью джойстика и решетка штанги. Деки выхода теста из нержавеющей стали, защитные решетки с микро-реле. Компактная тестораскаточная машина, подходит для раскатки любого вида теста на небольших предприятиях и в ресторанах.

Roll SHV

Laminatrice da tavolo compatta verticale. Adatta alla laminazione di pasta in genere. Struttura macchina in acciaio verniciato. Regolazione di spessore con leva graduata.

Vertical compact bench type dough sheeter. Suitable for general dough lamination. Painted steel frame. Thickness adjustable with graduated lever. Front stainless steel chute.

Laminadora compacta vertical de mesa. Adecuada para el laminado de la pasta en general. Estructura de la máquina de acero pintado. Regulación del espesor con palanca graduada.

Компактная настольная тестораскаточная машина. Подходит для раскатки любого вида теста. Каркас машины из покрытой защитной краской нержавеющей стали Регулирование толщины слоя с помощью рычага со шкалой настройки.



Sfogliatrice manuale tradizionale da tavolo. Una delle macchine che ha reso famosa Rollmatic per i suoi contenuti e l'elevata affidabilità. Velocità dei tappeti differenziata e regolazione micrometrica della discesa cilindri con maniglia in alluminio. Inversione di ciclo di laminazione con joy-stick. Macchina molto compatta grazie ai tavoli ripiegabili. Griglie di protezione in acciaio inox con microswitch di sicurezza e sistema di sollevamento con pistone a gas. Disponibile anche nella versione con carrello con ruote. Prestazioni, affidabilità e la stessa qualità e cura costruttiva dei modelli superiori. Adatta ai piccoli, medi laboratori, ristoranti ed hotels.

Laminadora manual tradicional de mesa. Una de las máquinas que ha hecho famosa a Rollmatic gracias a sus prestaciones y elevada fiabilidad. Velocidad diferenciada de las cintas y regulación micrométrica del descenso de los cilindros con puño de aluminio. Inversión del ciclo de laminado con joy-stick. Máquina muy compacta gracias a las mesas plegables. Rejillas de protección de acero inoxidable con microswitch de seguridad y sistema de elevación mediante pistón de gas. Disponible incluso en la versión con carretilla con ruedas. Prestaciones, fiabilidad y la misma calidad y cuidado en la fabricación como en los modelos superiores. Adecuada para los pequeños y medianos laboratorios, restaurantes y hoteles.

Traditional bench type manual sheeter. One of the machines that has made Rollmatic famous for its features and high reliability. Specialized belt speeds and aluminium handle for micrometric adjustment of rollers lowering. Joy-stick lamination cycle reversal. These models are highly compact, thanks to the foldable tables. Stainless steel protection grid with safety microswitch and gas piston lifting device. Also available with wheeled trolley. The same performance, reliability and structural quality of the higher models. Suitable for small and medium shops, restaurants and hotels.



Традиционная настольная тестораскаточная машина с ручным управлением. Одна из установок, которые сделали марку Rollmatic известной во всем мире, благодаря своим эксплуатационным характеристикам и надежности. Дифференцированная скорость ленточных транспортеров и микрометрическое регулирование хода цилиндров с помощью алюминиевого рычага. Инверсия цикла раскатки с помощью джойстика. Складные столы делают машину очень компактной. Защитные решетки из нержавеющей стали с микро-реле и поршневой подъемно-опускной системой. В наличии модель с кареткой на колесиках. Высокие эксплуатационные характеристики, надежность и качество, отличающее все модели этой линии. Подходит для небольших и средних предприятий, ресторанов, отелей.

Roll SH50B-SH60B

Roll SH50B/05

Sfogliatrice manuale tradizionale da tavolo. Le stesse caratteristiche delle SH50B-60B concentrate in questo modello ancora più compatto. Velocità dei tappeti differenziata e regolazione micrometrica della discesa cilindri con maniglia in alluminio. Inversione di ciclo di laminazione con joy-stick. Griglie di protezione in acciaio inox con microswitch di sicurezza e sistema di sollevamento con pistone a gas. Prestazioni, affidabilità e la stessa qualità e cura costruttiva dei modelli superiori. Una volta ripiegati i tavoli occupa uno spazio ridottissimo. Adatta ai piccoli, medi laboratori, ristoranti ed hotels.

Traditional bench type manual sheeter. The same features and technical specifications of SH50B-60B models with an even more compact design. Specialized belt speeds and aluminium handle for micrometric adjustment of rollers lowering. Joy-stick lamination cycle reversal. Stainless steel protection grids with safety microswitch and gas piston lifting device. Performance, reliability and the same quality of the higher models. Once tables are folded it occupies very little space. Suitable for small and medium shops, restaurants and hotels.

Laminadora manual tradicional de mesa. Las mismas características de las SH50B-60B juntas en este modelo aun más compacto. Velocidad de las cintas diferenciada y regulación micrométrica del descenso de los cilindros con puño de aluminio. Inversión del ciclo de laminado con joy-stick. Rejillas de protección de acero inoxidable con microswitch de seguridad y sistema de elevación mediante pistón de gas. Prestaciones, fiabilidad y la misma calidad y cuidado en la fabricación como en los modelos superiores. Ocupa un espacio muy reducido con las mesas plegadas. Adecuada para los pequeños y medianos laboratorios, restaurantes y hoteles.



Традиционная настольная тестораскаточная машина с ручным управлением. Аналогичные характеристики моделей SH50B-60B, сконцентрированы в этой еще более компактной версии. Дифференцированная скорость лент транспортеров и микрометрическая регулировка опускания цилиндров с помощью алюминиевого рычага. Инверсия цикла раскатки с помощью джойстика. Защитные решетки из нержавеющей стали с защитным микро-реле и поршневой подъемно-опускной системой. Эксплуатационные характеристики, надежность, качество и внимание к деталям, отличающее все модели линии. Складные столы, позволяющие оптимально использовать пространство. Подходит для небольших и средних предприятий, ресторанов и отелей.

sfogliatrici manuali compatte manual compact sheeters laminadoras manuales compactas компактные тестораскаточные машины

La linea di sfogliatrici Roll ha reso famosa Rollmatic non solo per la qualità e l'affidabilità ma anche per le soluzioni tecniche adottate che rimangono, ad oggi, un punto di riferimento sul mercato. L'accuratezza dei dettagli costruttivi garantisce finezza e duttilità all'impasto che viene lavorato in modo omogeneo, progressivo e senza strappi. Ineguagliabile la profondità della gamma che, tra opzioni principali e varianti, presenta oltre 35 modelli, partendo dalla macchina manuale più semplice fino alla più evoluta programmabile. Il design morbido e senza spigoli è studiato per limitare il deposito di polvere e facilitare la pulizia. Rimozione dei raschiatori semplificata, sostituzione dei tappeti facilitata nei modelli con tavoli estraibili. Regolazione micrometrica degli spessori, tavoli ripiegabili verso l'alto per un minor ingombro, versioni compatte da tavolo e tradizionali con base a pavimento. Compatibilità alimentare di tutte le parti a contatto con l'impasto. Silenziosità di marcia. Ampia gamma di accessori, dal set di taglio fino allo sfarinatore e l'avvolgitore automatici disponibili sui modelli più importanti.

The Roll sheeters line has made Rollmatic famous not only for quality and reliability, but also for the technical solutions which remain a landmark in the market. The attention to manufacturing details guarantees a fine and pliable dough which is kneaded continuously and homogeneously without interruptions. The incomparably wide range of models and options (more than 35) spans from the simplest manually-operated machine to the most sophisticated programmable devices. The sleek, cornerless design avoids the accumulation of dust and facilitates cleaning. Easy scraper removal and, in models with mobile tables, easy belt replacement. Micrometric dough thickness adjustment, upward folding table to reduce overall dimensions, compact table versions and traditional floor-based versions. All parts in contact with the dough are food compatible. Noiseless operation. Wide range of accessories, from the cutting set to the flour duster and the automatic dough spooling unit available in the more prominent models.

La línea de laminadoras Roll ha hecho famosa a Rollmatic no sólo por la calidad y la fiabilidad. Particularmente, gracias a las soluciones técnicas propuestas que son, hasta la fecha, un punto de referencia en el mercado. La precisión de los detalles de fabricación garantiza finura y ductilidad a la masa, la cual se trabaja de manera homogénea, progresiva y sin desgarros. Es inigualable el alcance que posee la gama que, entre opciones principales y variantes, presenta más de 35 modelos, comenzando por la máquina manual más sencilla, hasta la máquina programable más evolucionada. El diseño suave y sin aristas ha sido estudiado para limitar el depósito de polvo y para facilitar la limpieza. Fácil remoción de los rascadores y sustitución de las cintas en los modelos con mesas desmontables. Regulación micrométrica de los espesores, mesas plegables hacia arriba para una menor ocupación de espacio, versiones compactas para mesas y tradicionales con base en piso. Compatibilidad alimenticia de todas las piezas en contacto con la masa. Trabajo silencioso. Amplia gama de accesorios, desde el set de corte hasta el enharinador y el devanador automáticos, disponibles en los modelos más importantes.

Линия тестораскаточных машин Roll сделала компанию Rollmatic известной во всем мире, не только благодаря высокому качеству и надежности оборудования, но также благодаря использованию высоко-технологических решений, которые и сегодня являются лучшими на мировом рынке. Качество используемых деталей гарантирует тонкость и отличную вязкость теста. Приготовленное тесто получается однородным и не разрывается. Перечень продукции, не имеющий аналогов: более 35 моделей, включая основные и их варианты, начиная от самых простых машин с ручным управлением и до самых передовых программируемых установок. Округлые формы без острых выступов разработаны с целью сократить трудодоступные поверхности, на которых накапливается пыль, и облегчить чистку установок. Простой механизм удаления лезвий и замены лент в моделях со съёмными платформами. Микрометрическое регулирование толщины слоя, складные столы (поднимаются вверх) для оптимального использования пространства, компактные настольные и традиционные настольные модели. Компоненты, которые находятся в непосредственном контакте с пищевыми продуктами, соответствуют санитарным требованиям. Бесшумный ход. Широкий выбор аксессуаров, от набора ножей, до автоматических мукопосыпателя и валика, которыми снабжены самые передовые модели.

Компактная настольная тестораскаточная машина. Полностью ручное управление. Раскаточная наклонная дека из нержавеющей стали, регулировка толщины теста с помощью бокового рычага. Универсальная машина, подходит для работы с любым видом теста. Идеальная для использования в домашних условиях, на небольших предприятиях, в ресторанах. Эта традиционная модель отличается надежностью, износостойкостью и простотой в обращении

