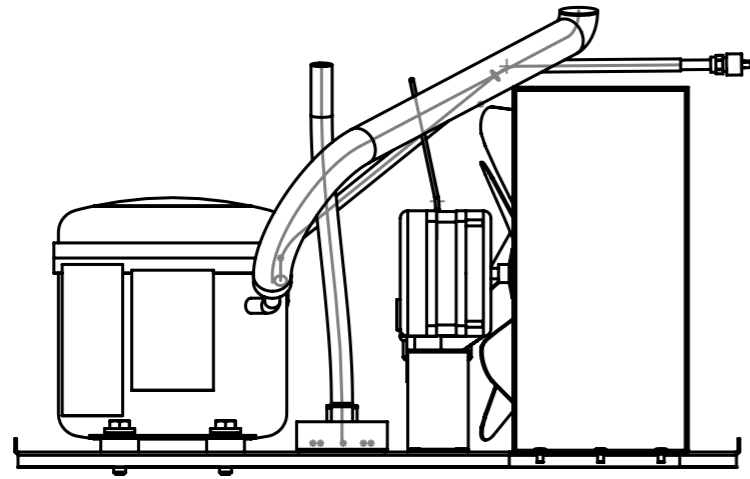
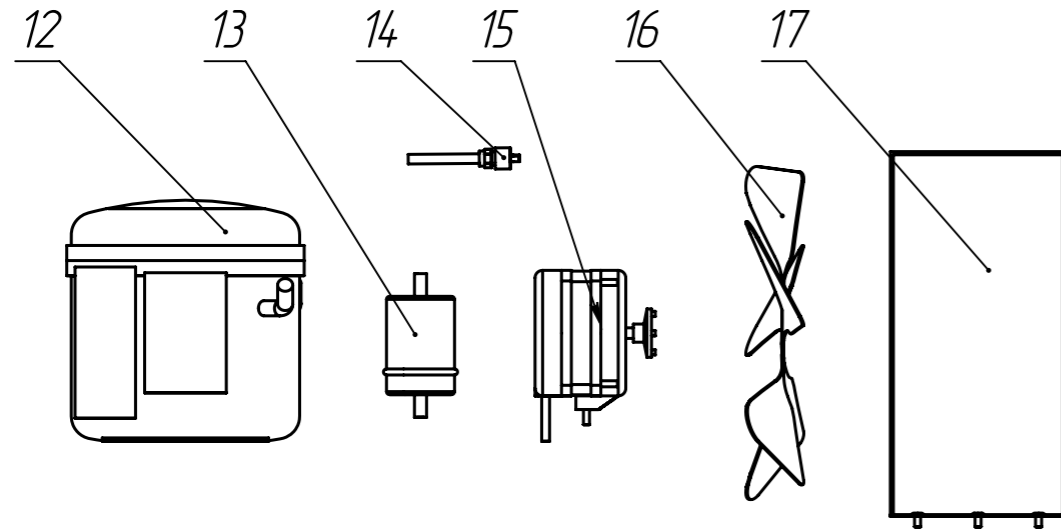
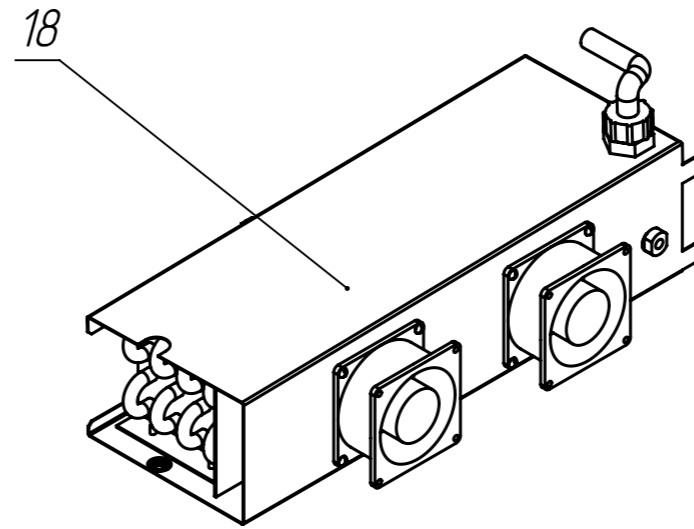
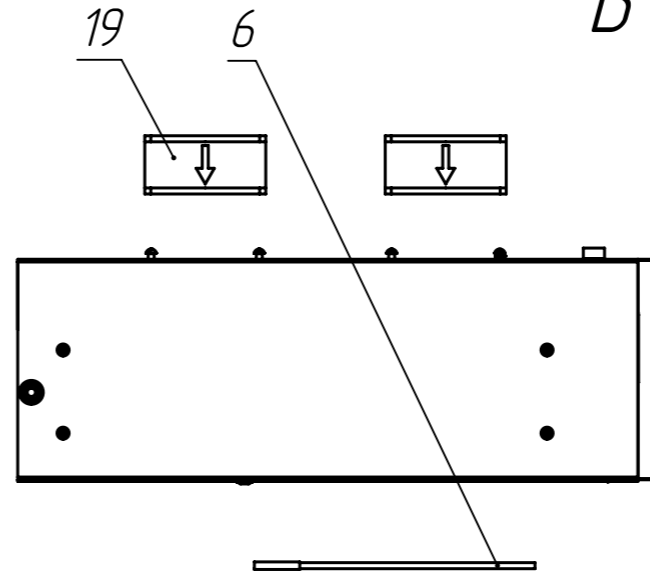


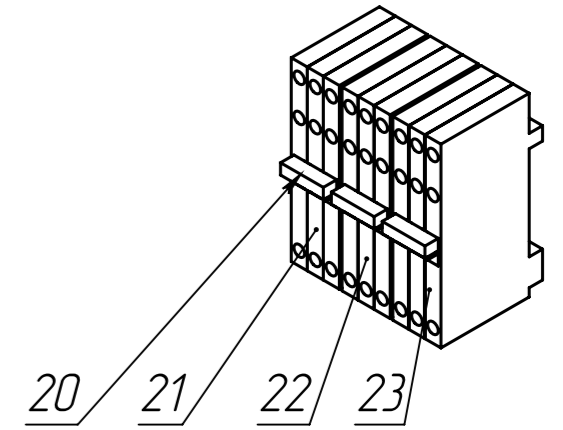
A



Б



В



<i>ПОЗ.</i>	<i>НАИМЕНОВАНИЕ</i>	<i>КОД</i>	<i>КОЛ.</i>
1	<i>Направляющая шариковая (комплект)</i>	<i>312244</i>	<i>5</i>
2	<i>Ящик левый</i>	<i>СТХ.19.810.000</i>	<i>3</i>
3	<i>Ящик правый</i>	<i>СТХ.19.810.000-01</i>	<i>2</i>
4	<i>Панель</i>	<i>СТХ.19.310.000</i>	<i>1</i>
5	<i>Контроллер температуры с датчиком</i>	<i>300091</i>	<i>1</i>
6	<i>Выключатель</i>	<i>24091</i>	<i>1</i>
7	<i>Ножка</i>	<i>312746</i>	<i>4</i>
8	<i>Термометр</i>	<i>320529</i>	<i>1</i>
9	<i>Розетка</i>	<i>320575</i>	<i>3</i>
10	<i>Панель световая с блоком питания</i>	<i>311289</i>	<i>1</i>
11	<i>Колпак</i>	<i>312212</i>	<i>1</i>
12	<i>Компрессор</i>	<i>13949</i>	<i>1</i>
13	<i>Фильтр-осушитель</i>	<i>1475</i>	<i>1</i>
14	<i>Клапан Шредера</i>	<i>1327</i>	<i>1</i>
15	<i>Крыльчатка</i>	<i>1355</i>	<i>1</i>
16	<i>Электродвигатель</i>	<i>1321</i>	<i>1</i>
17	<i>Конденсатор</i>	<i>13954</i>	<i>1</i>
18	<i>Воздухоохладитель в сборе</i>	<i>СТХ.11.115.000</i>	<i>1</i>
19	<i>Вентилятор</i>	<i>20701</i>	<i>2</i>
20	<i>Перемычки гребешковые</i>	<i>313645</i>	<i>3</i>
21	<i>Клемма 3-проводная проходная</i>	<i>313389</i>	<i>3</i>
22	<i>Клемма 3-проводная проходная</i>	<i>313643</i>	<i>3</i>
23	<i>Клемма 3-проводная с заземлением</i>	<i>313644</i>	<i>3</i>
~	<i>Жгут</i>	<i>СТХ.18.000.050</i>	<i>1</i>
~	<i>Жгут</i>	<i>СТХ.18.000.100</i>	<i>1</i>
~	<i>Жгут</i>	<i>СТХ.18.000.150</i>	<i>1</i>
~	<i>Провод</i>	<i>СТХ.18.000.200</i>	<i>1</i>
~	<i>Жгут</i>	<i>СТХ.18.000.250</i>	<i>1</i>