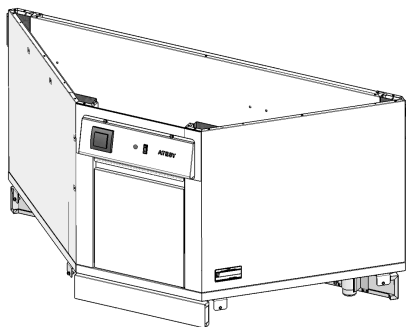
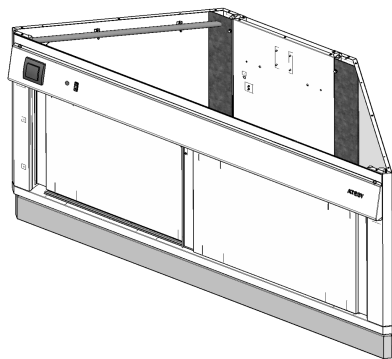


EAC

**ПОВОРОТНЫЕ МОДУЛИ
ВСТРАИВАЕМОЙ ЛИНИИ РАЗДАЧИ «РЕГАТА»
ПМВШ-90-02,
ПМВН-90-02**



Руководство по эксплуатации

ATESY®

***Благодарим Вас за покупку нашего изделия.
Мы уверены, что Вы не зря потратили деньги.***

Линия раздачи питания «Регата» состоит из отдельных технологических модулей, которые могут быть встроены в любой интерьер.

Технологические встраиваемые модули линии раздачи питания «Регата» выполнены из легированной стали, имеют различные размеры и их можно подобрать в зависимости от специфики кафе или ресторана и площади фуд-корта.

С внешней стороны модули могут быть задекорированы различными панелями из произвольных материалов – дерево, камень, стекло и т.д. С внутренней стороны тумба-подставка под модули имеет полости для хранения инвентаря.

По желанию заказчика и в соответствии с размерами места на фуд-корте, можно приобретать любой набор модулей.

Информация о полном составе линии раздачи питания «РЕГАТА», технические характеристики и внешний вид модулей представлены на сайте <http://atesy.ru>.

Руководство по эксплуатации (РЭ) предназначено для ознакомления обслуживающего персонала и лиц, производящих установку и техническое обслуживание поворотных модулей встраиваемой линии раздачи «РЕГАТА» (далее изделия или поворотные модули) с устройством, принципом работы и другими сведениями, необходимыми для правильной эксплуатации, технического обслуживания, монтажа, пуска и регулирования изделий на месте применения.

Рабочие поверхности изделий выполнены из легированной стали, разрешенной Госсанэпиднадзором, что является залогом длительной эксплуатации, безукоризненного внешнего вида и пригодности для предприятий общественного питания.

Приобретая изделия, ознакомьтесь с руководством по эксплуатации. Это позволит Вам успешно использовать их и делать свой бизнес

Предприятие «Атеси» постоянно расширяет и совершенствует ассортимент выпускаемой продукции, поэтому реальный комплект и технические характеристики модулей могут несколько отличаться от указанных в данном паспорте без ухудшения потребительских свойств.

1 Описание и работа изделия

1.1 Назначение изделия

1.1.1 Поворотный модуль предназначен для обеспечения возможности поворота линии раздачи под углом 90° во внутреннюю (внутренний поворотный модуль) или внешнюю (внешний поворотный модуль) стороны.

1.1.2 Климатическое исполнение изделия УХЛ, категория размещения 4.2 по ГОСТ 15150-69 (эксплуатация в помещениях с температурой воздуха от плюс 10 до плюс 35 °С и относительной влажностью не более 60 % при плюс 20 °С).

1.1.3 Изделие выполнено с защитой от поражения электрическим током класса I по ГОСТ IEC 60335-1-2015.

1.1.4 По степени защиты обслуживающего персонала от соприкосновения с токоведущими частями и по степени защиты от проникновения воды изделия соответствуют норме IP20 по ГОСТ 14254-2015.

1.2 Технические характеристики

1.2.1 Основные технические характеристики изделий приведены в таблице 1.

табл. №1

Наименование параметра	Наименование модуля, обозначение	
	ПМВШ-90-02	ПМВН-90-02
Номинальная мощность, кВт	3*	3*
Номинальное напряжение, В	230	230
Род тока	переменный, однофазный (с нейтралью)	переменный, однофазный (с нейтралью)
Ток нагрузки, А	16*	16*
Частота тока, Гц	50	50

Габаритные размеры, мм, не более:	длина	1673	1618
	ширина	635	634
	высота	815	815
	Масса, кг, не более:	48	58

*Фактическая потребляемая мощность и ток нагрузки для одной розетки определяется дополнительно подключенными приборами, суммарная мощность которых не должна превышать указанную в таблице.

1.2.2 Схема подключения изделий к электросети приведена в приложении 1

1.3 Устройство и работа

1.3.1 Общий вид

1.3.1.1 Общий вид поворотного модуля внешнего ПМВШ-90-02 показан на рисунке 1.

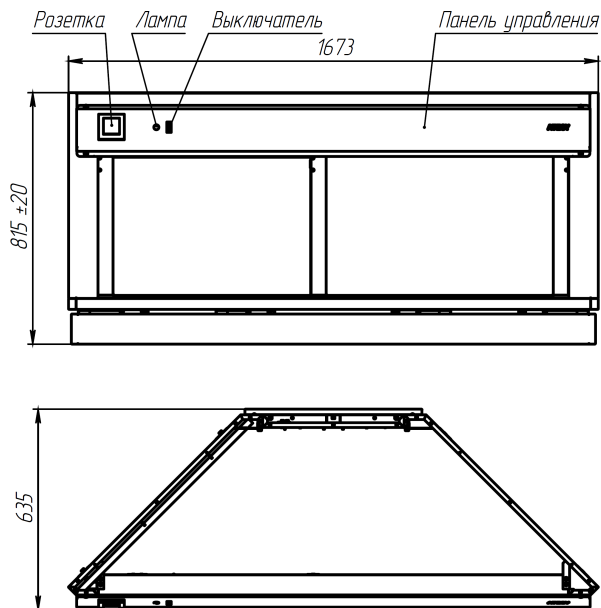


Рис. 1

1.3.1.2 Общий вид поворотного модуля внутреннего ПМВН-90-02 показан на рисунке 2.

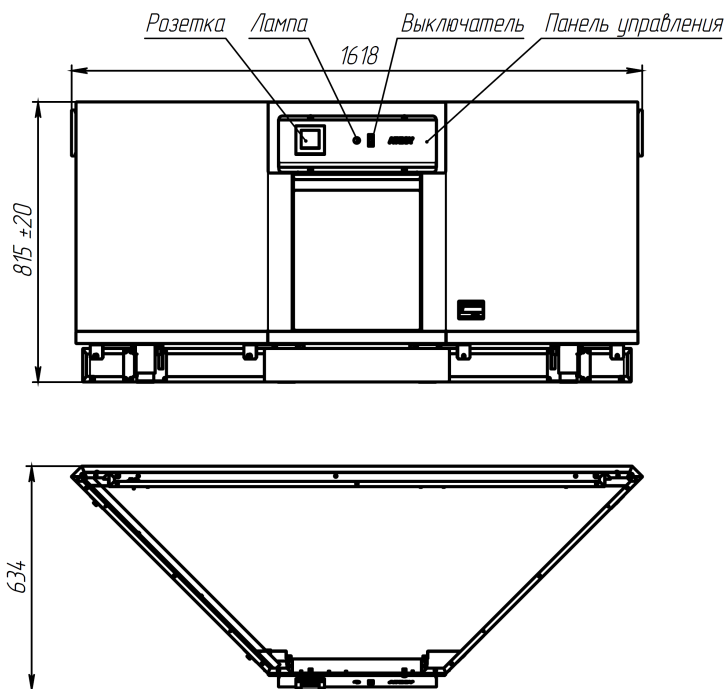


Рис.2

1.3.2 Устройство изделия и принцип работы

1.3.2.1 Изделия представляет собой раму, на которую возможно устанавливать направляющую для подносов, столешницу, облицовку, подсветку фасада. Со стороны обслуживающего персонала модули имеют нишу, которая может использоваться для хранения инвентаря. Поворотные модули имеют панель управления, на которой установлена розетка для включения дополнительного оборудования или приборов (электрокипятильники, кофе-машины и т. д.). Выключатель на панели управления служит для подсветки модуля со стороны потребителя. Лампа сигнализирует о том, что изделие находится под напряжением.

1.3.2.2 Для поворотных модулей возможно дополнительно приобрести столешницу, направляющую подносов, облицовку и подсветку

передней панели со стороны потребителя. Дополнительные изделия для поворотных модулей приведены в таблице 2.

Табл. №2

Наименование	Обозначение	
	ПМВШ-90-02	ПМВН-90-02
Столешница (дерево)	Столешница для ПМВШ 1714х690	Столешница для ПМВН 1734х690
Регата - направляющая для ПМ	внешний ПМВШ-90-02	внутренний ПМВН-90-02
Панель передняя решетка	для ПМВШ-90 Регата 02 (дерево)	для ПМВН-90 Регата 02 (дерево)
Панель передняя (скинали)	для МПВШ-90 Регата02 (СКИНАЛИ)	для МПВН-90 Регата02 (СКИНАЛИ)
Комплект светильников	КСВ -ПМВШ-02	КВС -1540/ПМВН-02

2 Использование по назначению

2.1 Эксплуатационные ограничения

2.1.1 ЗАПРЕЩАЕТСЯ:

- ПРИСТУПАТЬ К РАБОТЕ НЕ ОЗНАКОМИВШИСЬ С РУКОВОДСТВОМ ПО ЭКСПЛУАТАЦИИ;
- ПОДКЛЮЧАТЬ ИЗДЕЛИЯ БЕЗ УЧЕТА НАГРУЗКИ НА СЕТЬ И С НЕИСПРАВНОЙ ПРОВОДКОЙ;
- ПОДКЛЮЧАТЬ ИЗДЕЛИЯ БЕЗ ВВОДНОГО ЗАЩИТНОГО УСТРОЙСТВА;
- ИЗМЕНЯТЬ ЭЛЕКТРИЧЕСКУЮ СХЕМУ, ОТКЛЮЧАТЬ ЗАЩИТНЫЕ УСТРОЙСТВА В ИЗДЕЛИЯХ;
- ВКЛЮЧАТЬ ИЗДЕЛИЯ БЕЗ ЗАЗЕМЛЕНИЯ;
- ОСТАВЛЯТЬ БЕЗ НАДЗОРА РАБОТАЮЩИЕ ИЗДЕЛИЯ;

- ПРОИЗВОДИТЬ САНИТАРНУЮ ОБРАБОТКУ ПРИ ВКЛЮЧЕННЫХ ИЗДЕЛИЯХ;
- ПРИМЕНЯТЬ ВОДЯНУЮ СТРУЮ ДЛЯ ОЧИСТКИ НАРУЖНЫХ ПОВЕРХНОСТЕЙ ИЗДЕЛИЙ.

2.1.2 Все работы по устранению неисправностей и ремонту изделий должны выполняться лицами, имеющими право на ремонт электроприборов и только после отключения изделий от электросети.

2.1.3 ВНИМАНИЕ! ПЕРЕД ДОСТУПОМ К ЗАЖИМАМ ВСЕ ЦЕПИ ПИТАНИЯ ДОЛЖНЫ БЫТЬ ОТКЛЮЧЕНЫ.

2.1.4 Изделия не предназначены для использования лицами (включая детей) с пониженными физическими, психологическими или умственными способностями или при отсутствии у них опыта или знаний, если они не находятся под контролем или не проинструктированы об использовании изделий лицом, ответственным за их безопасность.

2.1.5 Дети должны находиться под присмотром для недопущения игры с изделиями.

2.1.6 При повреждении шнура питания его замену во избежание опасности должны производить изготовитель, сервисная служба или подобный квалифицированный персонал.

2.2 Подготовка изделий к использованию

2.2.1 После хранения изделий в холодном помещении или после перевозки в зимних условиях перед включением в сеть необходимо выдержать их в условиях комнатной температуры (плюс 18°C — плюс 25°C) в течение не менее 2 ч.

2.2.2 Перед установкой изделий на место эксплуатации необходимо снять защитную пленку со всех поверхностей.

2.2.3 Перед соединением нескольких изделий с различными модулями в единую линию раздачи необходимо проверить прямолинейность их установки. Направляющие для подносов и столешницы должны стыковаться друг с другом плотно, без ступенек. При необходимости, используя регулировку ножек, произвести выравнивание компонентов линии раздачи относительно друг друга по уровню.

2.2.4 Для скрепления изделий между собой необходимо установить кронштейны поз.1 (см. рис.3).

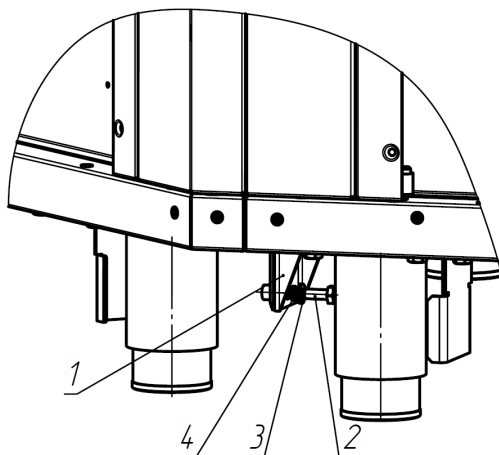


Рис.3

Для этого необходимо открутить крайние с торцов модуля болты крепления ножек, установить кронштейны поз.1 на фланцы ножек и закрепить их болтами. После выравнивания модулей линии раздачи необходимо закрепить соседние модули между собой болтами с шайбами поз.2, поз.3, поз.4. через отверстия в кронштейнах.

2.2.5 Подключение изделий производится к электрической сети напряжением $230\text{ В} \pm 10\%$ переменного тока с частотой 50 Гц. Производить подключения могут только аттестованные специалисты, обладающие необходимыми навыками и имеющие допуск по электробезопасности не ниже III.

2.2.6 Необходимо проверить сопротивление изоляции токоведущих частей изделий, которое должно быть не менее 2 МОм.

2.2.7 Монтаж столешницы стороннего производителя производить в соответствии с приложением 2

3 Техническое обслуживание

3.1 Все работы по обслуживанию выполняются при отключенных от электрической сети изделиях.

3.2 Работы по обслуживанию выполняются только квалифицированными специалистами.

3.3 Ежедневно, в конце работы необходимо произвести тщательную очистку изделий от остатков пищи, конденсата, жира и др. Используйте для этого стандартные безабразивные средства очистки. После очистки изделий протрите все поверхности сухими тканями. Обращайте внимание не только на чистоту изделий, но и на состояние пола вокруг них, так как наличие жидкости или жира на полу – это путь к травматизму.

4 Хранение и транспортирование

4.1 Условия хранения изделий 2 (С) по ГОСТ 15150-69 в упаковке предприятия изготовителя.

4.2 Штабелирование изделий допускается с ограничением согласно знакам на упаковке, в положении соответствующему указанию манипуляционного знака.

5 Утилизация

5.1 Изделие утилизировать в соответствии с действующим законодательством.

6 Гарантийные обязательства

6.1 Производитель гарантирует нормальную работу изделия в течение 12 месяцев со дня продажи оборудования первому конечному пользователю при условии соблюдения правил пользования, изложенных в руководстве по эксплуатации.

6.2 Гарантийные обязательства не действуют в следующих случаях:

- при отсутствии акта ввода в эксплуатацию (см. приложение 3);
- при наличии в оборудовании механических повреждений;
- при использовании оборудования в целях, непредусмотренных руководствами по эксплуатации (паспортами) на оборудование;
- при повреждениях, возникших из-за несоблюдения правил монтажа, установки, настройки и эксплуатации оборудования;
- при повреждениях, вызванных умышленными или ошибочными действиями потребителя, либо небрежным обращением с оборудованием;

- при повреждениях, вызванных обстоятельствами непреодолимой силы (стихия, пожар, молния, и т. п.);
- при повреждениях, вызванных попаданием внутрь оборудования посторонних предметов, жидкостей, насекомых, грызунов;
- при повреждениях, вызванных доработкой оборудования, внесением в него конструктивных изменений или проведением самостоятельного ремонта;
- при повреждениях оборудования вследствие неправильной транспортировки и хранения;
- при повреждениях, вызванных использованием нестандартных (неоригинальных) расходных материалов и комплектующих частей;
- при повреждениях, вызванных превышением допустимых значений питающего напряжения на входах оборудования, или использованием источников питания, не удовлетворяющим требованиям, которые описаны в руководстве по эксплуатации.

6.3 Гарантийные обязательства не распространяются на светильники.

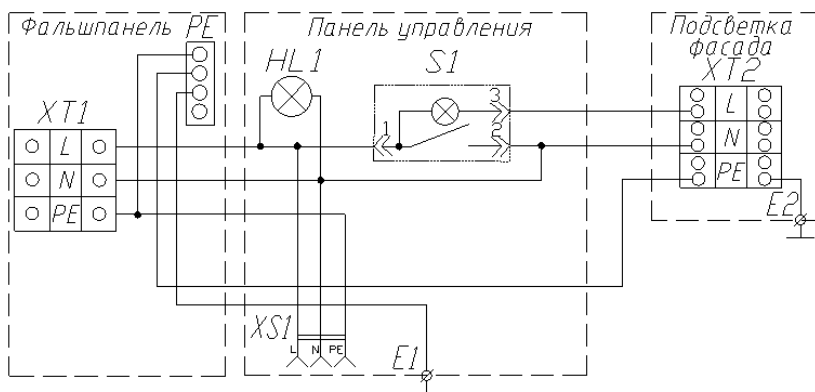
6.4 Гарантийный срок хранения — 12 месяцев со дня изготовления. В случае превышения срока хранения должна быть проведена предпродажная подготовка изделия в соответствии с регламентом предприятия-изготовителя, за счет владельца оборудования. Для проведения предпродажной подготовки необходимо обратиться в авторизованный сервисный центр

6.5 Срок службы изделия — 10 лет со дня изготовления.

6.6 По всем вопросам гарантийного и послегарантийного ремонта, а также технического обслуживания оборудования, Вы можете обращаться в ближайшие авторизованные сервисные центры, адреса которых находятся на сайте нашей компании, в разделе **СЕРВИС: <http://atesy.ru/service/>**

Приложение 1

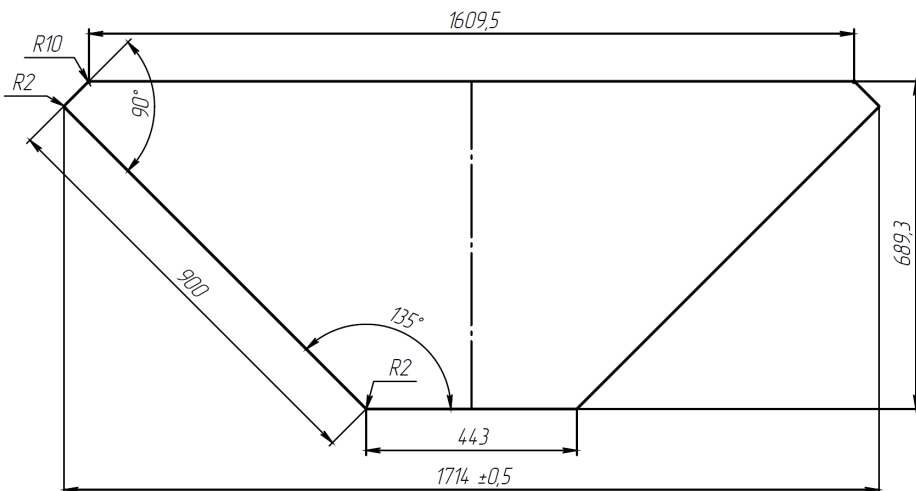
Схема электрическая принципиальная.



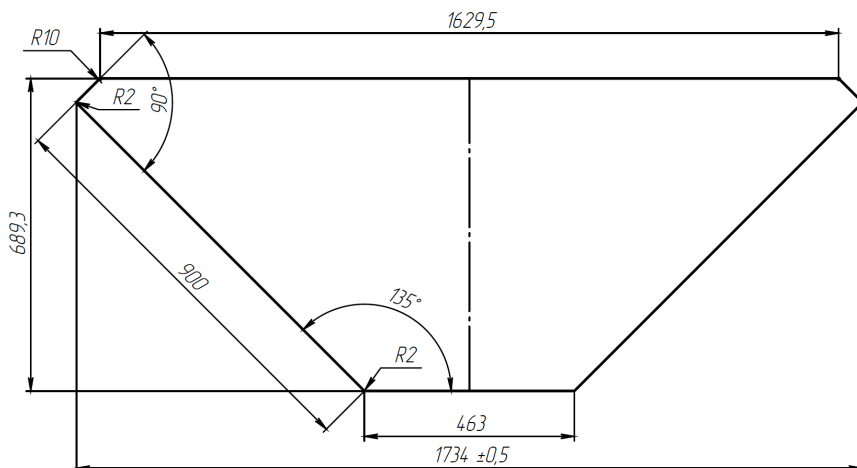
Поз.	Наименование	Количество
XT1	Клеммный блок КБ 25 ТУ3424-003-03965778-97-1	1
XT2	Клеммный блок Wago 862-1503	1
S1	Выключатель MD-036/L/G/A29/T6	1
HL1	Лампа зеленая	1
XS1	Розетка (з) с крышкой 12009 Makel	1
PE	Шина PE	1
E1, E2	Клемма заземления	2

Приложение 2

Столешница для ПМВШ-90



• Столешница для ПМВН-90



Толщина столешниц 40мм.

АКТ
ввода в эксплуатацию

Изделие

«Поворотный модуль линии раздачи питания «РЕГАТА»

Заводской номер _____

Дата выпуска «__» _____ 20__ г.

Место установки

(наименование предприятия, почтовый адрес, телефон)

Дата ввода в эксплуатацию «__» _____ 20__ г.

Кем проводился ввод в эксплуатацию изделия

(наименование организации, почтовый адрес, телефон)

Специалист, производивший
ввод в эксплуатацию

Представитель владельца
изделия

(должность)

(должность)

(подпись)

(подпись)

(инициалы, фамилия)

(инициалы, фамилия)

«__» _____ 20__ г.

«__» _____ 20__ г.

7 Комплектность

Комплектация поворотных модулей

№ п.п.	Наименование	Количество
1	Кронштейн	4
2	Болт М6х20.58.096 ГОСТ 7798-70	2
3	Шайба 6.65Г.096 ГОСТ 6402-70	2
4	Шайба 6.01.096 ГОСТ 11371-70	2

8 Сведения о приемке

Изделие линии раздачи питания в составе :

Обозначение модулей линии раздачи питания	Заводской номер изделия
Регата —поворотный модуль внешний ПМВШ-90-02	
Регата —поворотный модуль внутренний ПМВН-90-02	

соответствует техническим условиям ТУ 5151-075-57079599-2014 и признана годной для эксплуатации.

Дата выпуска _____ 20 ____ г.

Принято ОТК

м.п.

ATESY®

**140000, Россия, Московская область,
г. Люберцы, ул. Красная, д. 1, строение ЛИТ.Б Б1
т/ф: (495) 995-95-99**

info@atesy.info www.atesy.ru