

ATLANTISS LM3224C. ВСТРАИВАЕМЫЙ СМЕСИТЕЛЬ ДЛЯ ВАННЫ И ДУША

Благодарим Вас за выбор продукции LEMARK! Сантехника LEMARK обеспечит вам удобство и комфорт!

Сантехника LEMARK производится в соответствии со всеми стандартами и техническими условиями, установленными в странах-участниках Евразийского экономического сообщества (Таможенного союза) и странах СНГ.

Перед началом монтажа

1. Убедитесь, что система водоснабжения удовлетворяет следующим параметрам:
 - температура воды находится в интервале от 4 до 75 градусов Цельсия;
 - рабочее давление воды составляет от 0,1 до 0,6 МПа;
 - максимальное давление воды не превышает 1 МПа;
 - разница давления в трубах с горячей и холодной водой – не более 10%.
2. Проведите очистку подводящих труб, чтобы гарантировать отсутствие посторонних частиц в выдаваемом потоке воды.
3. Для монтажа резьбовых соединений используйте фум-ленту. После окончания работ проверьте, чтобы все детали были правильно и надежно закреплены.

Монтаж

Установка изделия должна осуществляться специалистом. Во избежание выхода из строя керамических пластин картриджа (из-за попадания между ними ржавчины и прочих мелких посторонних предметов и частиц, содержащихся в водопроводной системе), при монтаже рекомендуется установка фильтров грубой очистки воды.

1) Подготовьте в стене каналы для размещения узлов встраиваемого смесителя и соединительной арматуры (в комплект не входит). Габариты посадочного места в стене должны быть достаточными для установки смесителя в длину, и иметь 80 мм в высоту. Для удобства установки глубина посадочного места для размещения корпуса смесителя должна быть не менее 35 мм и не более 60 мм от внешней облицовки.

ВНИМАНИЕ: подключение холодной воды осуществляется к штуцеру с правой стороны смесителя, а горячей – к штуцеру, расположенному внизу изделия;

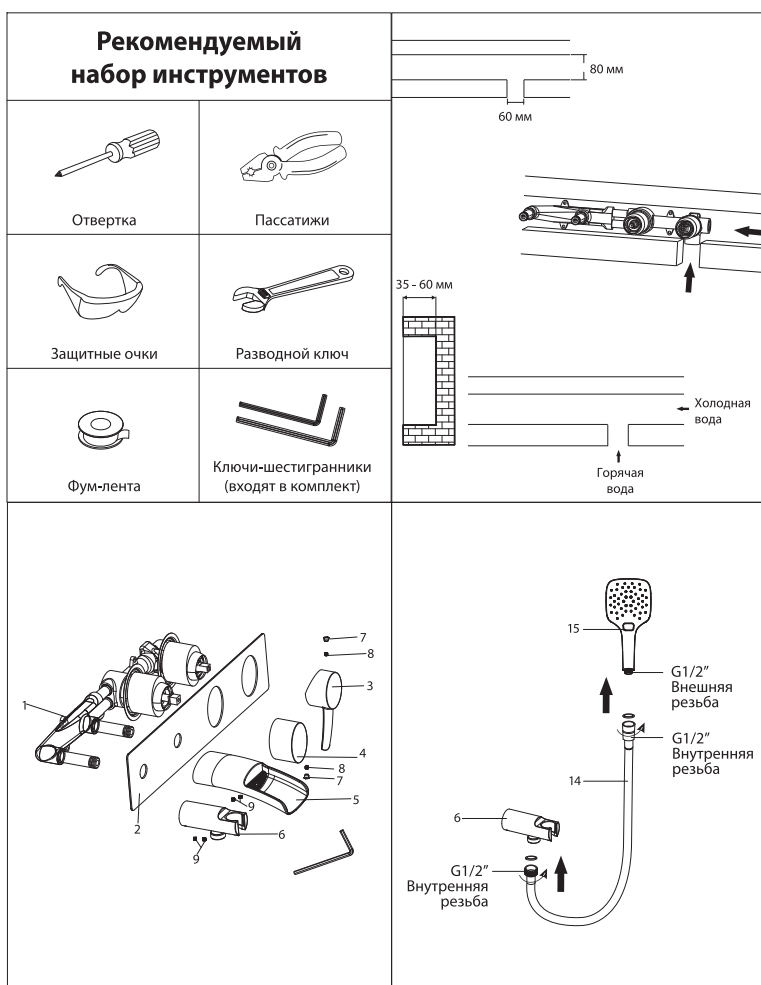
2) После установки смесителя в стену необходимо проверить герметичность соединений. Герметичность необходимо проверять с предустановленным каскадным изливом (5), держателем душевой лейки (6) и обеими рукоятками (3 и 4). После проверки необходимо демонтировать данные элементы (3, 4, 5 и 6) со смесителя и установить защитные транспортировочные заглушки (входят в комплект) во избежание порчи изделия во время строительных работ;

3) После завершения отделочных работ снимите транспортировочные заглушки и установите декоративную накладку (2);

4) Установите рукоятку переключателя-дивертора (4) на корпус смесителя, и при помощи шестигранника зафиксируйте ее винтом (8). Винт закройте заглушкой (7). Установите металлическую рукоятку (3), и при помощи шестигранника зафиксируйте ее винтом (8). Винт закройте заглушкой (7);

5) При необходимости замените прокладки (10) на штуцерах для подключения излива (5) и держателя душевой лейки (6). Присоедините каскадный излив (5) к корпусу смесителя и надежно закрепите его винтами (9). Таким же образом присоедините держатель душевой лейки (6) и зафиксируйте его винтами (9);

6) Подсоедините шланг для душа (14) к держателю (6) и душевой лейке (15). Используйте прокладки, входящие в комплект шланга для душа.



Сразу после установки смесителя необходимо медленно открыть воду на полную мощность и дать ей «протечь» в течение 1 минуты. Пролит выполняйте, отсоединив душевую лейку от шланга. После завершения указанной процедуры и установки лейки обратно смеситель можно использовать в рабочем режиме.

Назначение

Смеситель предназначен для использования в бытовых или общественных помещениях для пуска, смешивания, регулирования температуры и закрытия водного потока на его выходе из системы водоснабжения.

Технические характеристики

Изделие изготовлено в соответствии с требованиями СНиП 2.04.01-85, ГОСТ 25809-96, ГОСТ 19681-2016.

Смеситель соответствует 1-й группе по герметичности (полная герметичность в закрытом состоянии).

Смеситель оснащен переключателем-дивертором с керамическими пластинами, конструкция которого устойчива к гидроударам в момент переключения потоков воды с излива на душ и обратно.

В смесителе установлен эко-картридж, который позволяет выбрать режим выдачи водного потока: экономичный или максимальный. Поднимая рукоятку, будет ощущаться небольшое сопротивление на уровне 50% подаваемого потока. Если поднимать рукоятку далее, то смеситель выдаст максимальный поток воды.

Бесплатное сервисное обслуживание.

Гарантия. Срок службы

Смеситель обеспечивается бесплатным сервисным обслуживанием в течение 10 лет с момента приобретения. Сервисное обслуживание распространяется на основные рабочие детали смесителя: картриджи, кран-буксы, переключатели-диверторы. В рамках сервисного обслуживания может быть произведен бесплатный ремонт и/или замена указанных деталей (по усмотрению Сервис-центра, в соответствии с условиями, подробно описанными в гарантийном талоне). Бесплатным сервисным обслуживанием вправе воспользоваться только конечные потребители при предъявлении полностью заполненного гарантийного талона, кассового и товарного чеков. На смесители, установленные в местах общественного пользования, бесплатное сервисное обслуживание не распространяется.

Гарантийный срок на смеситель при условии использования в бытовых условиях: 4 года (в определении «Закона о защите прав потребителей») с момента приобретения.

Гарантийный срок на смеситель при установке и использовании в общественных местах или в промышленных условиях: 1 год. Эксплуатация изделия в гостиничных номерах считается использованием в бытовых условиях.

Плановый срок службы смесителя – 30 лет.

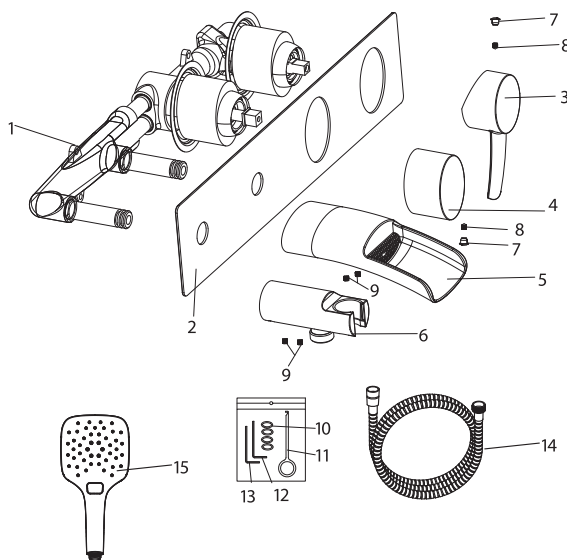
Гарантийный срок на аксессуары (душевой шланг, душевую лейку, прокладку): 1 год.

Плановый срок службы аксессуаров – 10 лет.

Комплектность

- 1) Корпус смесителя с керамическим картриджем и переключателем-дивертором с керамическими пластинами;
- 2) Декоративная накладка;
- 3) Металлическая рукоятка;
- 4) Рукоятка переключателя-дивертора;
- 5) Каскадный излив;
- 6) Держатель душевой лейки с подключением для шланга;
- 7) Заглушка (2 шт);
- 8) Винт (2 шт);
- 9) Винт (4 шт);
- 10) Прокладка (4 шт);
- 11) Ключ для азратора;
- 12) Ключ-шестигранник 2,5 мм;
- 13) Ключ-шестигранник 3 мм;
- 14) Растяжной душевой шланг 1,5-2 м с функцией вращения лейки без перекручивания;
- 15) Трехфункциональная душевая лейка.

В комплекте к смесителю прилагаются паспорт изделия и гарантийный талон.



Способ эксплуатации

Пуск, остановка и регулирование потока, а также температуры водной струи производятся поворотом рукоятки смесителя вверх/вниз и по горизонтали. Переключение потока воды между изливом и душевой лейкой осуществляется поворотом рукоятки переключателя-дивертора.



Инструкции по уходу

Очистка тела смесителя должна производиться только изделиями из мягких тканей и без использования абразивных чистящих средств, а также средств на основе спирта, аммония, соляной, серной, азотной, фосфорной и иных видов кислот.

Информация о производителе

Смеситель изготовлен компанией TAROX s.r.o., 25101, Ржичани, Чешская Республика.

Произведено по заказу ООО «Русская Арматура» (143403, Российская Федерация, Московская область, г. Красногорск, ул. Речная, д. 8).

LEMARK® – официально зарегистрированный товарный знак ООО «Русская Арматура».

