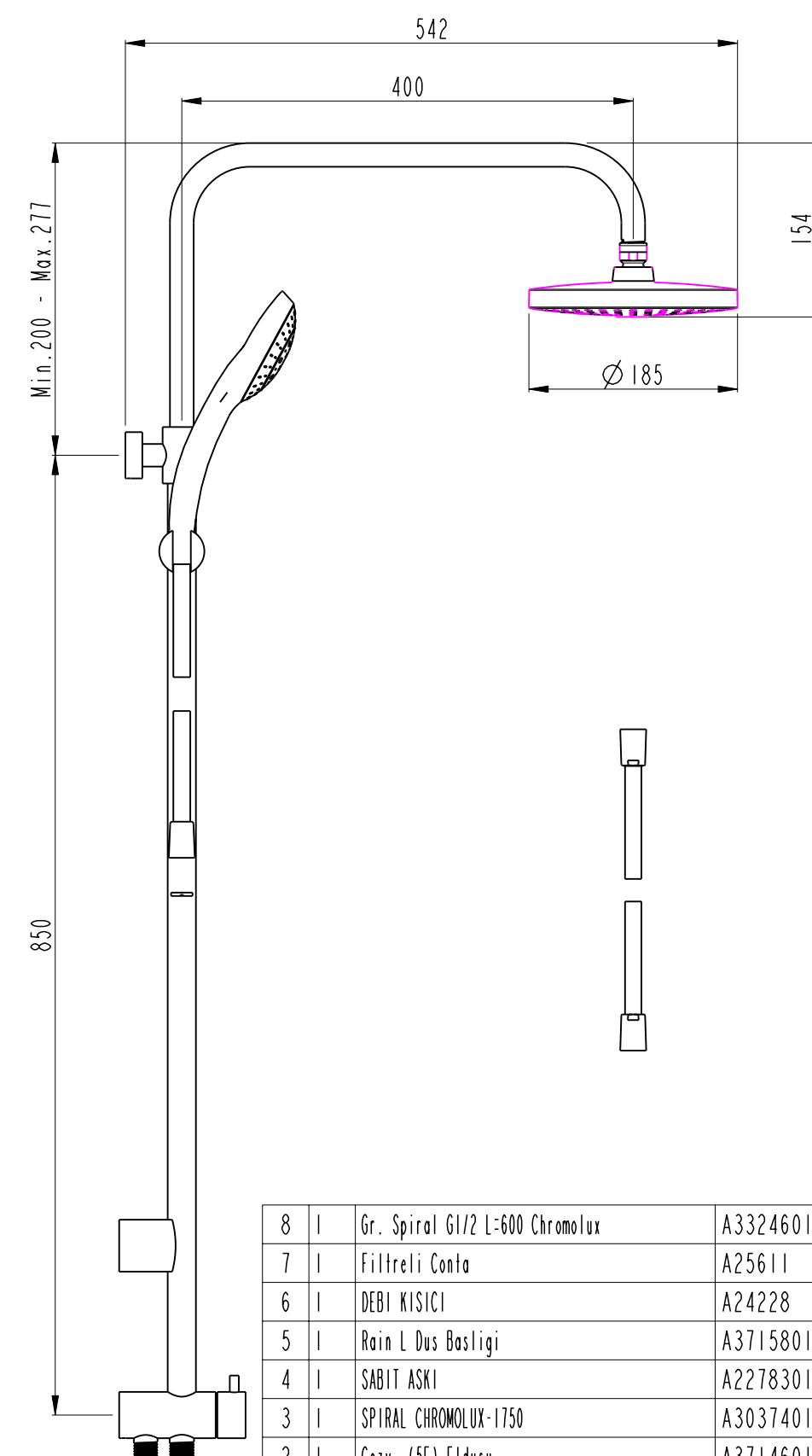
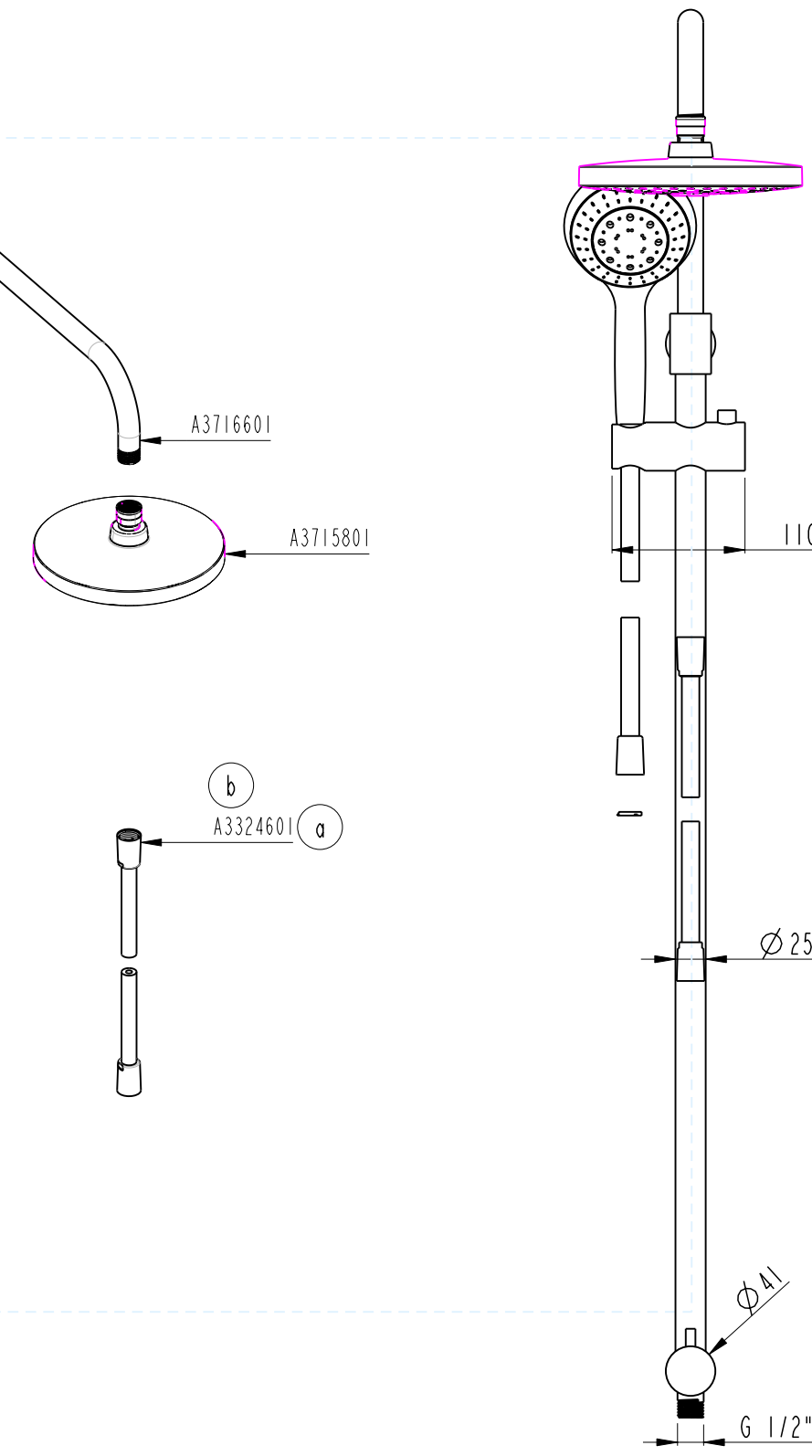
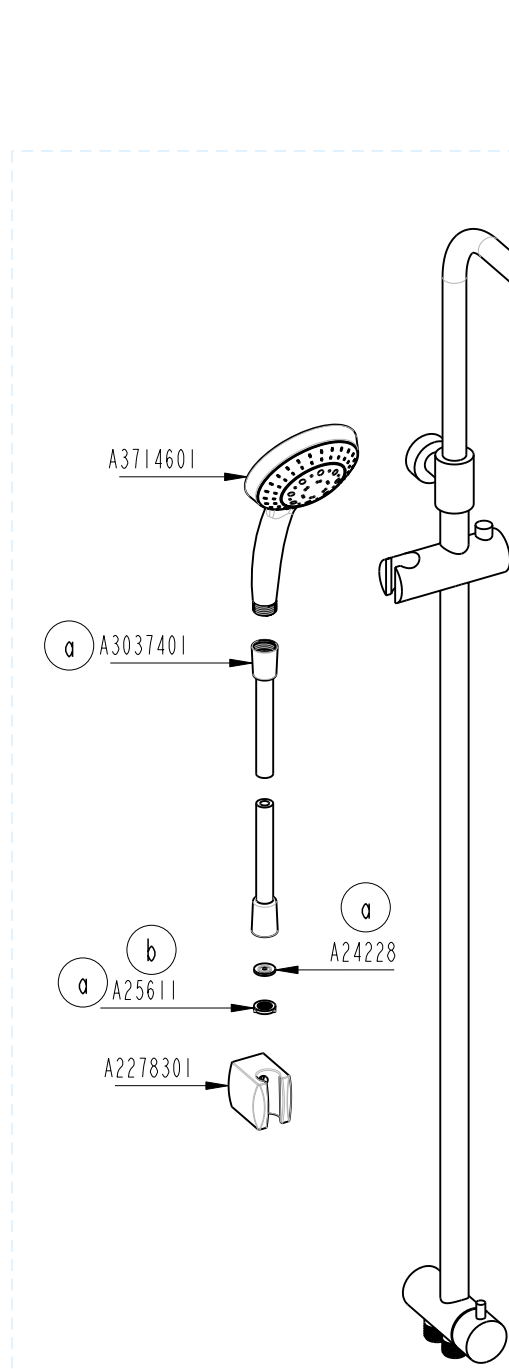


Teorik Ağırlık (kg)	Revizyon	b
Yüzey Alanı (dm ²)	A3	

Vida	Delik	Çap



KONTROLLÜ DÖKÜMAN
GÜNCEL TUTULACAKTIR.

Sıra	Adet	İsim	Resim No.	Malzeme	Malzeme Sınıfı
8	1	Gr. Spiral G1/2 L=600 Chromolux	A3324601		ASAHO
7	1	Filtreli Conta	A25611	EPDM	AUAFO
6	1	DEBİ KISICI	A24228	EPDM	ASAKO
5	1	Rain L Dus Basligi	A3715801		ASAPO
4	1	SABIT ASKI	A2278301	ABS	AUAOE
3	1	SPIRAL CHROMOLUX-1750	A3037401		AIALO
2	1	Cozy (5F) Eldusu	A3714601	ABS	ASAGO
1	1	Dus Sistemi - C1	A3716601		ASASO

RS	Değişiklik	Tarih	İsim	RS	Değişiklik	Tarih	İsim
	b	27.04.2016	ZEYNEP		A27487-->A25611, A3644001-->A3324601 oldu.		
	a	13.07.2015	ZEYNEP		09.03.2010 tarihli resmin yerine geçti. A3644001, A24228, A27487 eklendi. A3640401-->A3037401 oldu.		

Çizen	Kontrol Eden	Onaylayan	Tarih	Resim No.	Ölçek
Z. DEMİREL	G. SAYLI SOY	V. SARIGOL	13.07.2015	A45597	1:5

Vitra® ARTEMA®