

MARS LM3545C. СМЕСИТЕЛЬ ДЛЯ ВАННЫ НА 3 ОТВЕРСТИЯ

Благодарим Вас за выбор продукции LEMARK! Сантехника LEMARK обеспечит Вам удобство и комфорт!

Сантехника LEMARK производится в соответствии со всеми стандартами и техническими условиями, установленными в странах — участницах Евразийского экономического сообщества (Таможенного союза) и странах СНГ.



Комплектность

- | | |
|--|--|
| 1. Корпус излива с переключателем-дивертором с керамическими пластинами. | 13. 3-х функциональная душевая лейка. |
| 2. Прокладка. | 14. Прокладка. |
| 3. С-образная резиновая шайба. | 15. Душевой шланг 2 м. |
| 4. С-образная металлическая шайба. | 16. Держатель для душевой лейки. |
| 5. Гайка. | 17. Прокладка для держателя душевой лейки. |
| 6. Соединительный переходник. | 18. Треугольное основание. |
| 7. Блок смешивания с керамическим картриджем и металлической рукояткой. | 19. Сальник. |
| 8. Прокладка. | 20. Гайка. |
| 9. С-образная резиновая шайба. | 21. Винт (3 шт). |
| 10. С-образная металлическая шайба. | 22. Противовес. |
| 11. Гайка. | 23. Прокладка душевого шланга. |
| 12. Соединительный переходник. | 24. Соединительный шланг. |
| | 25. Гибкая подводка для воды (2 шт). |

В комплекте к смесителю прилагаются паспорт изделия и гарантийный талон.

Назначение

Смеситель используется в бытовых или общественных помещениях для пуска, смешивания, регулирования температуры и закрытия водного потока на его выходе из системы водоснабжения.

Смеситель оснащен переключателем-дивертором с керамическими пластинами, конструкция которого устойчива к гидроударам в момент переключения потоков воды с излива на душ и обратно.

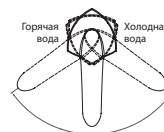
Технические характеристики

Изделие изготовлено в соответствии с требованиями СНиП 2.04.01-85, ГОСТ 25809-96, ГОСТ 19681-94. Смеситель соответствует 1-й группе по герметичности (полная герметичность в закрытом состоянии).

В смесителе установлен эко-картридж, который позволяет выбрать режим выдачи водного потока: экономичный или максимальный. Поднимая рукоятку, будет ощущаться небольшое сопротивление на уровне 50% подаваемого потока. Если поднимать рукоятку далее, то смеситель выдаст максимальный поток воды.

Способ эксплуатации

Пуск, остановка и регулирование потока, а также температуры водной струи производятся поворотом рукоятки смесителя вверх/вниз и по горизонтали. Переключение потока воды между изливом и душевой лейкой осуществляется поворотом рукоятки переключателя-дивертора.



Рекомендуемый набор инструментов для установки

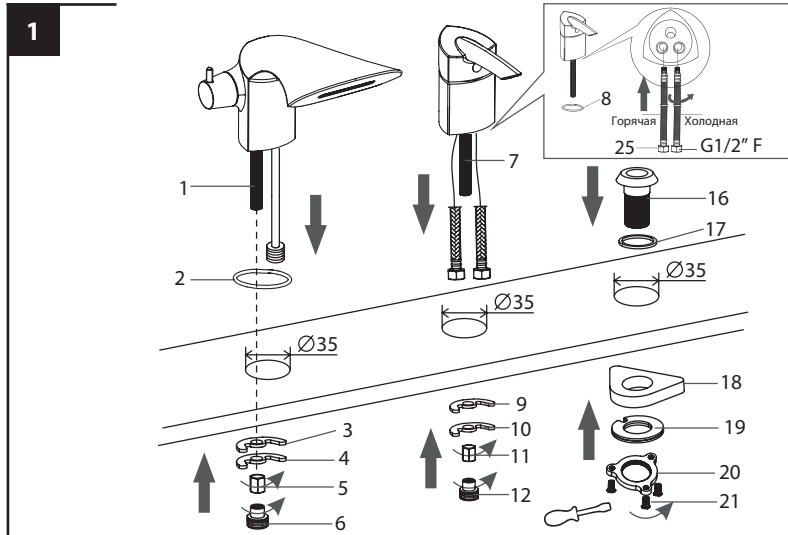


Перед началом монтажа

- Убедитесь, что система водоснабжения удовлетворяет параметрам:
 - температура воды находится в интервале от 4 до 75 градусов Цельсия;
 - рабочее давление воды составляет от 0,1 до 0,6 МПа;
 - максимальное давление воды не превышает 1 МПа;
 - разница давления в трубах с горячей и холодной водой — не более 10%.

Монтаж

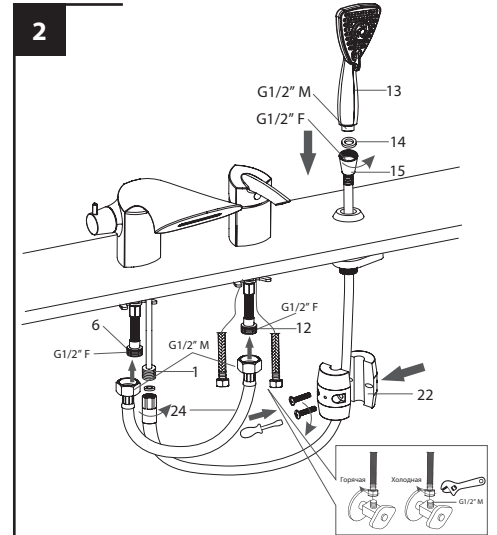
Во избежание выхода из строя керамических пластин картриджа (из-за попадания между ними ржавчины и прочих мелких посторонних предметов и частиц, содержащихся в водопроводной системе), при монтаже рекомендуется установка фильтров грубой очистки воды. Для установки смесителя на рабочей поверхности необходимо наличие сквозных отверстий диаметром 35 мм.



- Установите корпус излива с дивертором на рабочую поверхность, используя прокладку (2). На подводящую трубку с нижней стороны рабочей поверхности установите С-образную резиновую шайбу (3), затем С-образную металлическую шайбу (4) и надежно зафиксируйте получившуюся конструкцию гайкой (5). Затем на подводящую трубку (1) накрутите соединительный переходник (6);
- Присоедините шланги для воды (гибкую подводку) (25) к корпусу блока смешивания;
- Установите блок смешивания на рабочей поверхности, используя прокладку (8).

На подводящую трубку (7) с нижней стороны рабочей поверхности установите С-образную резиновую шайбу (9), затем С-образную металлическую шайбу (10) и надежно зафиксируйте получившуюся конструкцию гайкой (11). Затем на подводящую трубку (7) накрутите соединительный переходник (12);

- Установите держатель для душевой лейки (16) на рабочей поверхности, используя прокладку (17). С нижней стороны рабочей поверхности установите треугольное основание (18), сальник (19) и гайку (20). Получившуюся конструкцию при помощи отвертки зафиксируйте винтами (21);



- Душевую лейку (13) присоедините к шлангу (15), используя прокладку (14). Другим концом душевой шланг (15) должен быть присоединен к трубке, выходящей из корпуса излива с дивертором (1). Раскрутите винты противовеса (22): он разделится на 2 части. Установите обе части противовеса на душевом шланге, после чего закрутите винты;
- Соединительным шлангом (24) подключите корпус излива с дивертором к блоку смешивания. Соединение должно осуществляться через соединительные переходники (6, 12);
- Присоедините шланги для воды (гибкую подводку) к водопроводным трубам.

Сразу после установки смесителя необходимо медленно открыть воду на полную мощность и дать ей «протечь» в течение 1 минуты. После этого смеситель можно использовать в рабочем режиме. Пролит нужно выполнить до установки душевой лейки.

Бесплатное сервисное обслуживание. Гарантия. Срок службы

Смеситель обеспечивается бесплатным сервисным обслуживанием в течение 10 лет с момента приобретения. Сервисное обслуживание распространяется на основные рабочие детали смесителя: картриджи, кран-буксы, диверторы-переключатели. В рамках сервисного обслуживания может быть произведен бесплатный ремонт и/или замена указанных деталей (по усмотрению сервис-центра в соответствии с условиями, подробно описанными в гарантийном талоне). Бесплатным сервисным обслуживанием вправе воспользоваться только конечные потребители при предъявлении полностью заполненного гарантийного талона, кассового и товарного чеков. На смесители, установленные в местах общественного пользования, бесплатное сервисное обслуживание не распространяется.

Гарантийный срок на смеситель при условии использования в бытовых условиях: *4 года* (в определении закона «О защите прав потребителей») с момента приобретения.

Гарантийный срок на смеситель при установке и использовании в общественных местах или в промышленных условиях: *1 год*. Эксплуатация изделия в гостиничных номерах считается использованием в бытовых условиях. Плановый срок службы смесителя — *30 лет*.

Гарантийный срок на аксессуары (душевой шланг, душевую лейку, прокладку): *1 год*. Плановый срок службы аксессуаров — *10 лет*.

Инструкции по уходу

Очистка тела смесителя должна производиться только мягкими тканями и без использования абразивных чистящих средств, а также средств на основе спирта, аммония, соляной, серной, азотной, фосфорной и иных видов кислот.

Информация о производителе

Смеситель изготовлен компанией TAROX s.r.o., 25101, Ржичани, Чешская Республика.

Произведено по заказу ООО «Русская Арматура» (143403, Московская область, г. Красногорск, ул. Речная, д. 8).

LEMAR[®] — официально зарегистрированный товарный знак ООО «Русская Арматура».

LEMAR
bathroom equipment

Производитель оставляет за собой право на внесение изменений в конструкцию изделия без предварительного уведомления. Паспорт изделия и инструкцию по монтажу и эксплуатации можно скачать на сайте www.lemark.su.