



серия
Riviera

ОСУШИТЕЛЬ ВОЗДУХА
ИНСТРУКЦИЯ ПО ЭКСПЛУАТАЦИИ

ERC

- Пожалуйста, перед использованием осушителя внимательно прочтите данную инструкцию и тщательно соблюдайте все требования. Если у Вас есть вопросы относительно использования осушителя, пожалуйста, свяжитесь с вашим местным торговым представителем.

СОДЕРЖАНИЕ

1. ВВЕДЕНИЕ	3
2. МЕРЫ ПРЕДОСТОРОЖНОСТИ	3
3. ОПИСАНИЕ ОСУШИТЕЛЯ	6
4. СХЕМЫ ЭЛЕКТРИЧЕСКИХ СОЕДИНЕНИЙ	9
5. ИНСТРУКЦИИ ПО МОНТАЖУ	11
6. ЗАПУСК И ЭКСПЛУАТАЦИЯ	14
7. СООБЩЕНИЯ ОБ ОШИБКАХ	15
8. ОБСЛУЖИВАНИЕ ОСУШИТЕЛЯ	16
9. СЕРТИФИКАЦИЯ	17
10. УТИЛИЗАЦИЯ	18
11. ТЕХНИЧЕСКИЕ ХАРАКТЕРИСТИКИ	18

1. ИСПОЛЬЗУЕМЫЕ ОБОЗНАЧЕНИЯ

 **ОСТОРОЖНО**

- Требования, несоблюдение которых может привести к серьезной травме или летальному исходу.

 **ВНИМАНИЕ!**

- Требования, несоблюдение которых может привести к тяжелой травме или серьезному повреждению оборудования.

1. ВВЕДЕНИЕ

МОДЕЛИ DAR 060, DAR 100, DAR 144, DAR 204

Все модели, представленные в данном руководстве, предназначены для поддержания относительной влажности воздуха в помещении на уровне от 25% до 80%, при температуре

воздуха от +20°C до +42°C. Комфортный уровень относительной влажности в помещениях находится в диапазоне 40 ~ 60 %.

2. МЕРЫ ПРЕДОСТОРОЖНОСТИ

МОДЕЛИ DAR 060, DAR 100, DAR 144, DAR 204

- Внимательно прочтите эту инструкцию по безопасности, прежде чем приступить к эксплуатации осушителя.

- В случае некорректной работы устройства обратитесь к Вашему торговому представителю.

 **ВНИМАНИЕ!**

- Неправильное использование может с высокой вероятностью привести к серьезным опасностям, таким как смерть, серьезные повреждения, и т.д.

УСТАНОВИТЕ ЗАЗЕМЛЕНИЕ.

- Не подключайте провод заземления к газовой трубе, водопроводу, громоотводу или проводу заземления телефона. Если заземление выполнено неправильно, это может привести к поражению электрическим током.



НЕ ОТКЛЮЧАЙТЕ / ПОДКЛЮЧАЙТЕ ПИТАНИЕ ВО ВРЕМЯ РАБОТЫ.

- Это может привести к пожару вследствие возникновения искр и т.д.

ЕСЛИ ВО ВРЕМЯ ЭКСПЛУАТАЦИИ ВОЗНИКАЕТ ЗАПАХ ГАРИ ИЛИ ПРОИСХОДИТ ЗАДЫМЛЕНИЕ, ВЫКЛЮЧИТЕ УСТРОЙСТВО И ОТКЛЮЧИТЕ ЕГО ОТ СЕТИ.


ВНИМАНИЕ!

Не должно быть никаких разрывов в шнуре питания или его искусственных удлинений.

Удалите пыль с вилки шнура питания.

- Если на вилке шнура присутствует загрязнение или соединение вилки с розеткой неплотное – это может привести к пожару или поражению электрическим током.



Не царапайте и не перегибайте шнур питания.

- Не кладите тяжелые предметы на шнур питания, не нагревайте его и не подвергайте прочим воздействиям. В результате этого шнур может быть поврежден, что может привести к пожару или поражению электрическим током.


ВНИМАНИЕ!

Не тяните за шнур питания.

- Это может вызвать короткое замыкание, что может привести к поражению электрическим током или пожару.

Когда прибор необходимо почистить, отключите его от сети.

- Поскольку при работе прибора лопасти вентилятора вращаются с большой скоростью, и это может привести к травмам.

Проконсультируйтесь с Вашим торговым представителем относительно установки устройства.

Не вставляйте Ваши пальцы или какие-либо предметы в воздухозаборную/воздухораспределительную решетку.

- Это может привести к поломке вентилятора или травме.

Не осуществляйте самостоятельный ремонт или переустановку устройства.

- Если это будет сделано неправильно, то это может привести к пожару, поражению электрическим током, утечке воды и т.д.
- Проконсультируйтесь с Вашим торговым представителем.

Если устройство расположено во влажном помещении, установите прерыватель замыкания на землю.


ВНИМАНИЕ!

Не пытайтесь самостоятельно установить устройство.

- Если это будет сделано неправильно, то это может привести к пожару, поражению электрическим током, утечке воды и т.д.
- Проконсультируйтесь с Вашим торговым представителем.

Не используйте инсектициды или воспламеняющиеся спреи.

- Это может привести к пожару или деформации корпуса.

Не мойте прибор водой.

- Вода может проникнуть в прибор и повредить изоляцию. Это может привести к поражению электрическим током.


ВНИМАНИЕ!

Не вставляйте на устройство и не ставьте на него посторонние предметы.

Не становитесь на неустойчивую скамейку при установке и снятии панели.

- Это может привести к травмам при падении.

Если устройство не будет использоваться в течение длительного времени, отключите электропитание.

- Если этого не сделать, то пыль будет накапливаться, и это приведет к пожару.

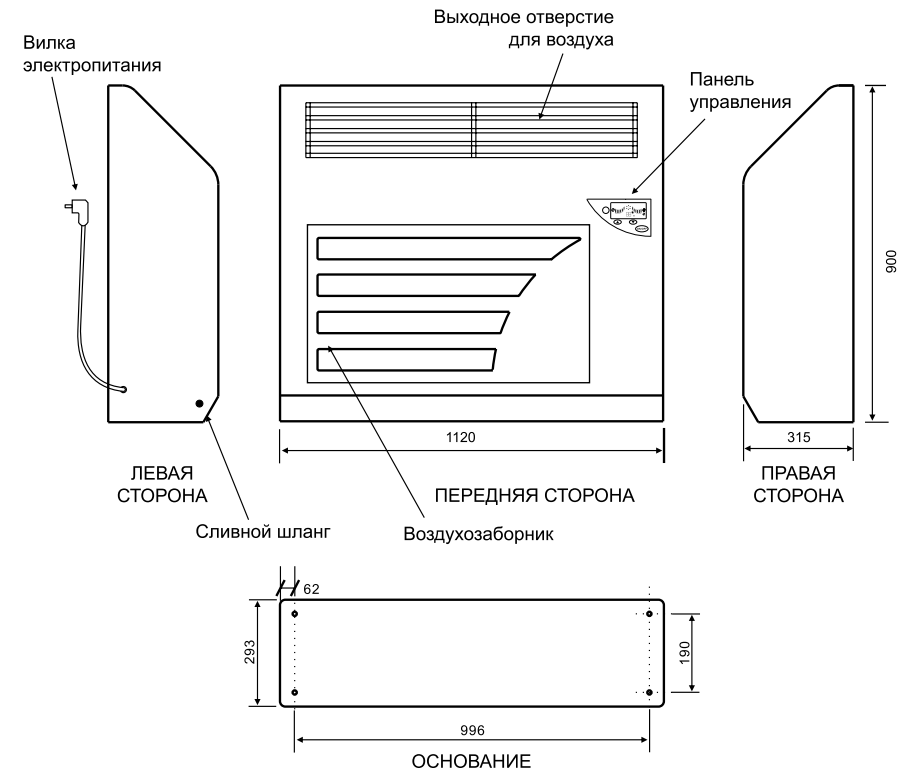
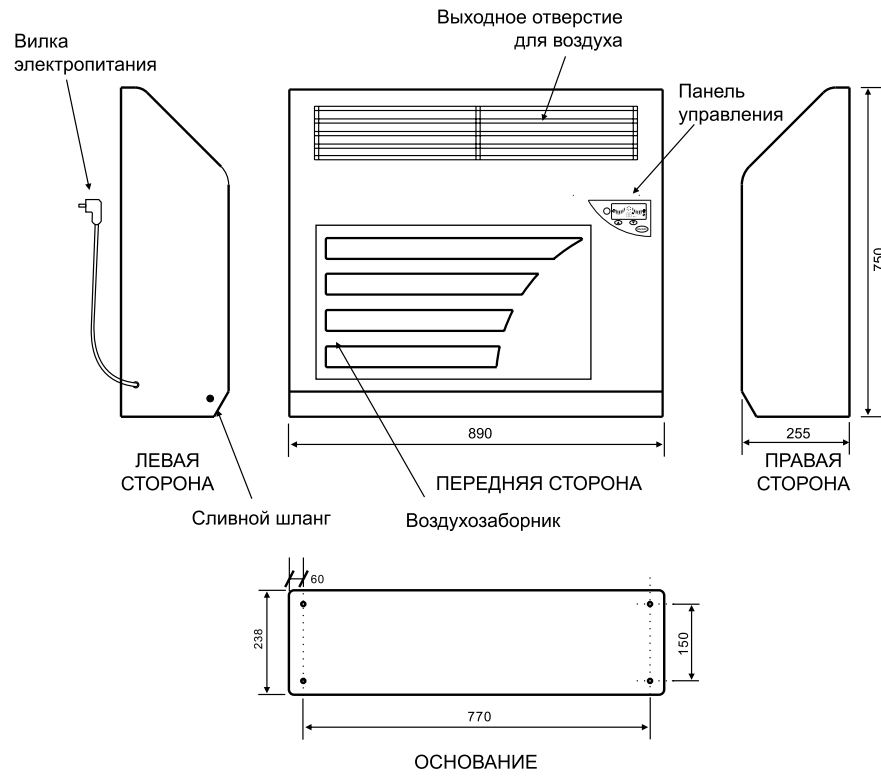
Не производите установку устройства там, где его функционирование небезопасно

- Не устанавливайте прибор в месте, где есть воспламеняющийся газ.

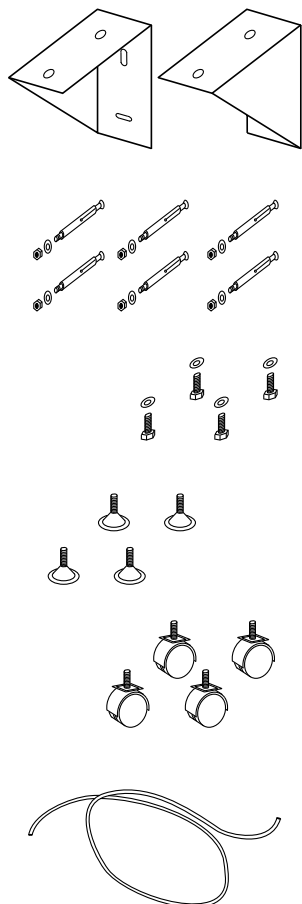
Не нажимайте на переключатели мокрыми руками.

- Это может привести к поражению электрическим током.

3. ОПИСАНИЕ ОСУШИТЕЛЯ



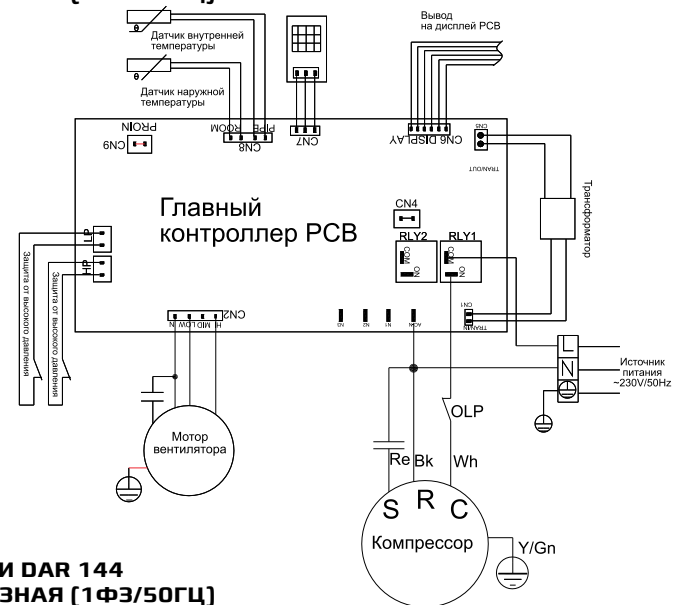
ОСУШИТЕЛЬ ВОЗДУХА:



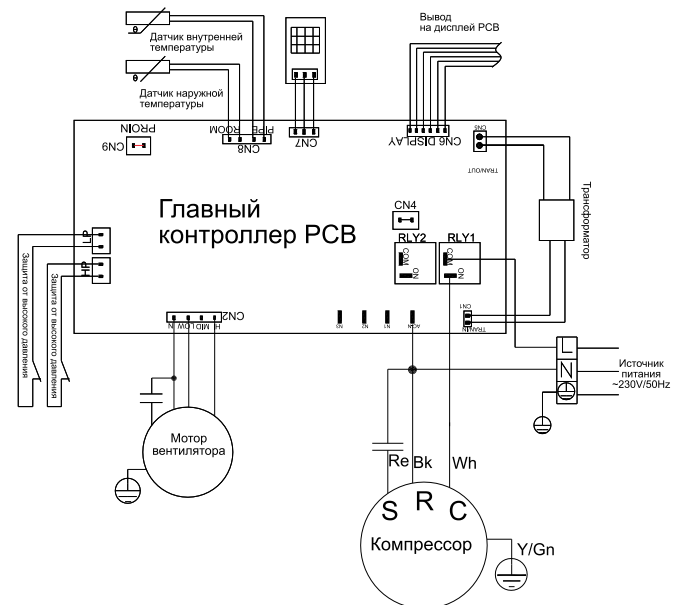
1. Кронштейн для крепления на стену, 2 шт. в комплекте.
2. Анкерный болт, 6 шт. в комплекте, используются для настенного монтажа.
3. Крепежный винт, 4 шт. в комплекте, используются для настенного монтажа.
4. Ножка для пола, 4 шт. в комплекте, используются для напольного монтажа.
5. Универсальные колеса, 4 шт. в комплекте, используются для мобильного монтажа.
6. Сливной шланг для воды, 1 шт. в комплекте.

4. СХЕМЫ ЭЛЕКТРИЧЕСКИХ СОЕДИНЕНИЙ

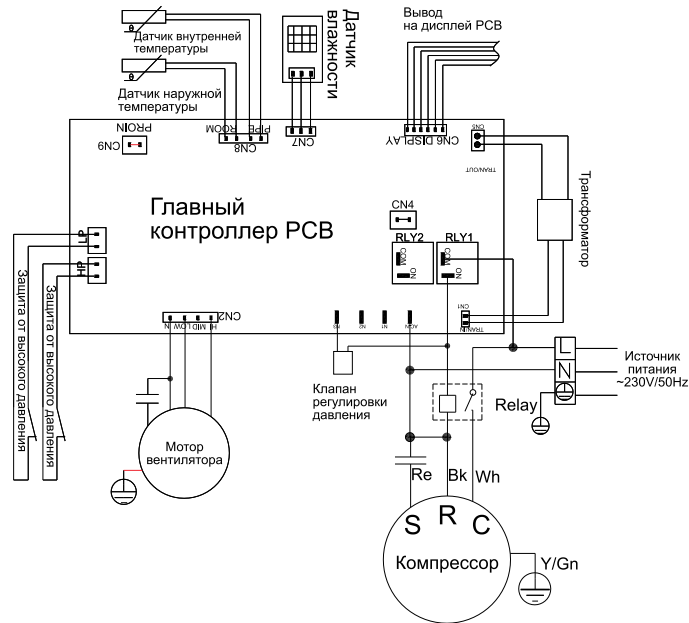
**DAR 060
ОДНОФАЗНАЯ [1ФЭ/50ГЦ]**



**DAR 100 И DAR 144
ОДНОФАЗНАЯ [1ФЭ/50ГЦ]**



DAR 204
ОДНОФАЗНАЯ (1ФЭ/50ГЦ)



5. ИНСТРУКЦИЯ ПО МОНТАЖУ

СХЕМА УСТАНОВКИ (МОНТАЖА)

При монтаже осушителя соблюдайте минимально допустимые расстояния от стен до осушителя указанные на схеме.



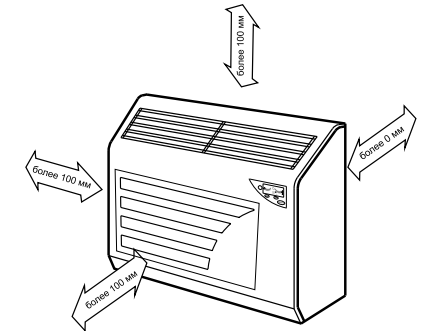
ВНИМАНИЕ!

Обратитесь в Ваш местный отдел сервиса. Они произведут установку в соответствии с Вашими требованиями. Не производите установку самостоятельно или при помощи третьих лиц.

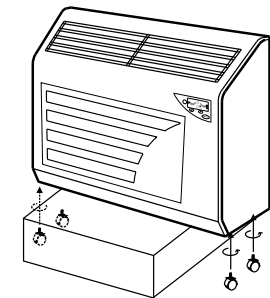
УСТАНОВКА И РАЗМЕЩЕНИЕ

До установки Вашего осушителя: Все осушители прошли испытание на заводе перед отправлением. Пожалуйста, распакуйте коробку и проверьте на отсутствие повреждений на поверхности осушителя, а также наличие всех деталей, указанных в инструкции. Если вы обнаружите серьезное повреждение, сразу обратитесь к поставщику и не пытайтесь установить осушитель.

РАСПОЛОЖЕНИЕ В ПОМЕЩЕНИИ



УСТАНОВКА КОЛЁС



ЕСЛИ ОСУШИТЕЛЬ ПРИ ТРАНСПОРТИРОВКЕ ЛЕЖАЛ НА БОКОВОЙ СТОРОНЕ, НЕОБХОДИМО, ЧТОБЫ ПЕРЕД НАЧАЛОМ РАБОТЫ ОН НАХОДИЛСЯ В ВЕРТИКАЛЬНОМ ПОЛОЖЕНИИ МИНИМУМ 24 ЧАСА ДО НАЧАЛА ЕГО РАБОТЫ

(НЕСОБЛЮДЕНИЕ ЭТОЙ РЕКОМЕНДАЦИИ МОЖЕТ ПРИВЕСТИ К ПОВРЕЖДЕНИЮ ОСУШИТЕЛЯ И АННУЛИРОВАНИЮ ВАШЕЙ ГАРАНТИИ).

1. КАК УСТАНОВИТЬ ОСУШИТЕЛЬ НА КОЛЕСА

Шаг 1: Поместите осушитель на платформу, как показано на рисунке.

В основании осушителя имеются четыре отверстия.

Шаг 2: Достаньте колеса из мешка с аксессуарами и зафиксируйте в отверстиях основания.

Шаг 3: Поставьте осушитель на ровную поверхность.

Шаг 4: Отрегулируйте высоту колес в соответствии с характером поверхности.

Шаг 5: Присоедините сливной шаг к осушителю. Осуществите пробный пуск осушителя. Убедитесь в отсутствии посторонних вибраций и шумов.

Шаг 6: Установка завершена и осушитель готов к работе.

2. КАК УСТАНОВИТЬ ОСУШИТЕЛЬ НА ПОЛУ

Шаг 1: Поместите осушитель на платформу, как показано на рисунке.

В основании осушителя имеются четыре отверстия.

Шаг 2: Установите ножки для пола в отверстия основания.

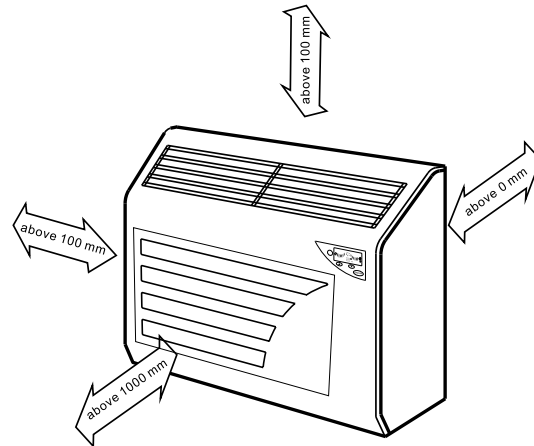
Шаг 3: Переместите осушитель в желаемое место.

Шаг 4: Отрегулируйте высоту ножек в соответствии с характером поверхности.

Шаг 5: Присоедините сливной шаг к осушителю. Осуществите пробный пуск осушителя. Убедитесь в отсутствии посторонних вибраций и шумов.

Шаг 6: Установка завершена и осушитель готов к работе.

НАПОЛЬНАЯ УСТАНОВКА (МОНТАЖ)



3. КАК УСТАНОВИТЬ ОСУШИТЕЛЬ НА СТЕНЕ

Шаг 1: Выберите правильное положение для крепления на стене в зависимости от размера установочных отверстий, и положения отверстий настенных кронштейнов. Место установки должно гарантировать нахождение осушителя в горизонтальном положении, необходимо разметить места сверления.

Шаг 2: Используйте ударную дрель для просверливания отверстий глубиной 8 см ± 0,5 см. Затем возьмите гайки и прокладки анкерных болтов и закрепите их в отверстиях с помощью молотка.

Шаг 3: Установите настенные кронштейны с помощью анкерных болтов

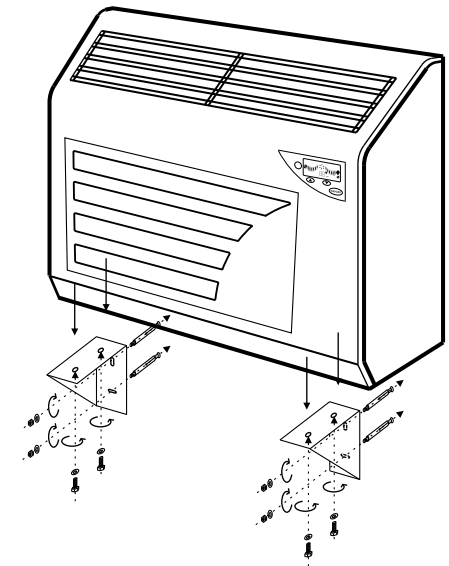
в нужном месте. Хорошо зафиксируйте кронштейны с помощью гаек и прокладок. Не забывайте удерживать кронштейны в правильном положении при установке.

Шаг 4: Поместите осушитель на настенные кронштейны и совместите отверстия основания с отверстиями кронштейнов. Зафиксируйте осушитель на кронштейнах с помощью фиксирующих винтов и прокладок.

Шаг 5: Присоедините сливной шаг к осушителю. Осуществите пробный пуск осушителя. Убедитесь в отсутствии посторонних вибраций и шумов.

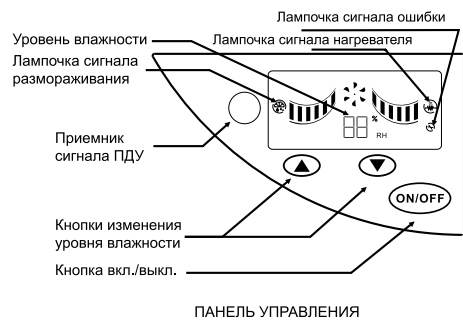
Шаг 6: Установка завершена и осушитель готов к работе.

НАПОЛЬНАЯ УСТАНОВКА (МОНТАЖ)

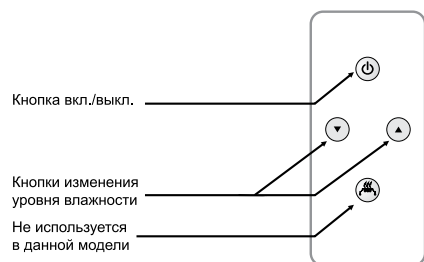


6. ЗАПУСК И ЭКСПЛУАТАЦИЯ

ФУНКЦИИ ПАНЕЛИ УПРАВЛЕНИЯ И ПУЛЬТА ДИСТАНЦИОННОГО УПРАВЛЕНИЯ



ПАНЕЛЬ УПРАВЛЕНИЯ



ПУЛЬТ ДИСТАНЦИОННОГО УПРАВЛЕНИЯ

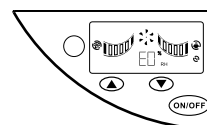
1. Когда подключено электропитание, на дисплее будет отображаться текущая влажность среды, например 60%RH = влажность воздуха в помещении составляет 60%.
2. и позволяют включить и выключить осушитель.
3. Кнопки и используются для установки желаемой влажности воздуха. Каждый раз при нажатии этих кнопок уровень влажности воздуха будет изменяться на 5%. Диапазон регулировки составляет от 25% до 80% относительной влажности. Если вы нажмете кнопку после того, как дисплей покажет 25%RH, на дисплее отобразится %RH, что означает непрерывное осушение воздуха.
4. для включения и выключения электрического нагревателя [опция].

ВНИМАНИЕ!

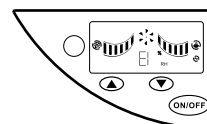
Пожалуйста, перед использованием осушителя тщательно ознакомьтесь с функциями управления и произведите необходимые настройки!

7. СООБЩЕНИЯ ОБ ОШИБКАХ

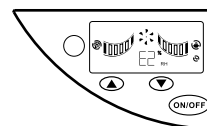
ЕСЛИ ОСУШИТЕЛЬ ПЕРЕСТАНЕТ РАБОТАТЬ, НА ДИСПЛЕЕ ОТОБРАЗИТСЯ ОДНА ИЗ ОШИБОК



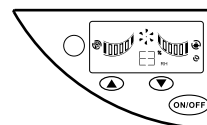
E0: Система размораживания работает некорректно. Пожалуйста, обратитесь к Вашему торговому представителю.



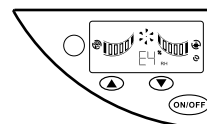
E1: Датчик влажности работает некорректно. Пожалуйста, обратитесь к Вашему торговому представителю.



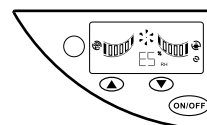
E2: Датчик температуры окружающего воздуха работает некорректно. Пожалуйста, обратитесь к Вашему торговому представителю.



E3: Температура окружающего воздуха превышает допустимое значение от 7°C до 42°C. Пожалуйста, обратитесь к Вашему торговому представителю.

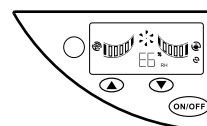


E4: Датчик температуры размораживания работает некорректно. Пожалуйста, обратитесь к Вашему торговому представителю.

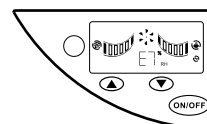


E5 1: Сообщение E5, отображающееся на дисплее при первом подключении к источнику питания, указывает на фазовую ошибку. Пожалуйста, обратитесь к Вашему торговому представителю.

2: Сообщение E5, отображающееся на дисплее в процессе работы, указывает на повышенный ток или недостаток фазы. Почистите испаритель и конденсатор. Пожалуйста, обратитесь к Вашему торговому представителю.



E6: Указывает на низкое давление в холодильном контуре. Пожалуйста, обратитесь к Вашему торговому представителю.

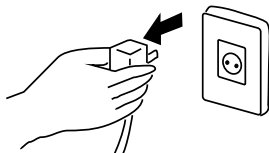


E7: Указывает на высокое давление в холодильном контуре. Пожалуйста, обратитесь к Вашему торговому представителю.

8. ОБСЛУЖИВАНИЕ ОСУШИТЕЛЯ

ЕСЛИ ПРИБОР НЕ БУДЕТ ИСПОЛЬЗОВАТЬСЯ В ТЕЧЕНИИ ДЛИТЕЛЬНОГО ПЕРИОДА ВРЕМЕНИ

1. Запустите процесс осушения воздуха на 3-4 часа, установив уровень влажности 80%, чтобы высушить осушитель изнутри.
2. Выключите осушитель, затем выньте вилку из розетки.



⚠ ВНИМАНИЕ!

Выключите осушитель или выньте вилку из розетки, если не собираетесь им пользоваться в течение длительного времени. Если этого не сделать, то пыль будет накапливаться, и это приведет к пожару.

3. Выньте батареи из пульта управления.

ПРИ ВОЗОБНОВЛЕНИИ РАБОТЫ ОСУШИТЕЛЯ

1. Проверьте, чтобы входное и выходное отверстие осушителя не были заблокированы.
2. Проверьте правильность подсоединения провода заземления.

⚠ ВНИМАНИЕ!

Установка заземления.

Не подключайте провод заземления к газовой трубе, водопроводу, громоотводу или проводу заземления телефона. Если заземление выполнено неправильно, это может привести к поражению электрическим током.

9. СЕРТИФИКАЦИЯ

Регистрационный номер сертификата соответствия:

ТС RU C-LV.AЯ46.B.68222

Срок действия декларации с 06.03.2015 по 05.03.2020.

Товар сертифицирован на территории таможенного союза органом по сертификации:

«РОСТЕСТ-Москва»

ЗАО «Региональный орган по сертификации и тестированию».

Адрес: 119049, г. Москва, ул. Житная, д.14, стр.1.

Фактический адрес: 117418, Москва, Нахимовский просп., 31.

Телефон: 8 (499) 129-23-11

Факс: 8 (495)668-28-93

Сертификация обновляется регулярно.

Товар соответствует требованиям:

Технический регламент Таможенного союза

«О безопасности низковольтного оборудования» ТР ТС 004/2011.

Технический регламент Таможенного союза

«Электромагнитная совместимость технических средств» ТР ТС 020/2011.

Заявитель:

ООО «Ай.Эр.Эм.Си» РФ, 119049, г. Москва,

Ленинский просп., д.6, стр.7, офис 14.

Импортер:

ООО «Ай.Эр.Эм.Си» РФ, 119049, г. Москва,

Ленинский просп., д.6, офис 14.

Изготовитель:

СИА «ГРИН ТРЕЙС» ЛВ-1004, Латвия, Рига, ул. Бикенсалас, 6.

Дата изготовления товара указана на нем непосредственно.

Реализация должна происходить в соответствии с правилами торговли.

В случае невозможности разрешения гарантийного случая просьба связаться с нами по электронной почте e-mail: service@royalclima.ru

Отдельные технические параметры приборов могут отличаться от приведенных в настоящей инструкции. Компания СИА «ГРИН ТРЕЙС» оставляет за собой право изменять технические характеристики изделий с целью улучшения качества продукции.

10. УТИЛИЗАЦИЯ

По окончании срока службы агрегат следует утилизировать. Под подробную информацию по утилизации агрегата вы можете получить у представителя местного органа власти.

11. ТЕХНИЧЕСКИЕ ХАРАКТЕРИСТИКИ

Модель	DAR 060	DAR 100	DAR 144	DAR 204
Питание	230В/1-50Гц			
Максимальное осушение* [л/сутки]	60	100	144	204
Потребляемая мощность [Вт]	915	1250	1670	2185
Сила тока [А]	4,3	6,0	7,8	10,2
Воздушный поток [м ³ /ч]	450	500	750	900
Количество хладагента R410A [г]	500	550	1200	1300
Уровень шума [дБ(А)]	46	48	52	56
Масса нетто [кг]	45	50	70	79
Размеры ДхГхВ [мм]	890×266×750	890×266×750	1120×336×905	1120×336×905
Диаметр сливного шланга	ø 16 мм			
Класс защиты	I			
Степень защиты	IP44			

* Тестовые данные: температура воздуха 30°C, относительная влажность воздуха 80%.

ПРИМЕЧАНИЕ:

1. Приведенные уровни шума установлены в лаборатории до испытания в заводских условиях.
2. При наличии отличий между табличными техническими параметрами и параметрами на заводской табличке, необходимо придерживаться значений указанных на заводской табличке.

ОСОБЫЕ ИНСТРУКЦИИ:

1. Для проведения квалифицированного монтажа и ремонта, обратитесь к Вашему торговому представителю;
2. Если сетевой кабель поврежден, обратитесь к Вашему торговому представителю для замены этого кабеля;
3. Схемы электрических подключений приведены на стр. 9, 10 инструкции.

серия
Riviera

ОСУШИТЕЛЬ ВОЗДУХА

ГАРАНТИЙНЫЙ ТАЛОН

ГАРАНТИЙНЫЕ ОБЯЗАТЕЛЬСТВА

Утилизация

По окончании срока службы прибор следует утилизировать. Подробную информацию по утилизации осушителя воздуха Вы можете получить у представителя местного органа власти.

Гарантийные обязательства

Внимательно ознакомьтесь с данным документом и проследите, чтобы он был правильно и четко заполнен и имел штамп продавца. Тщательно проверьте внешний вид изделия и его комплектность. Все претензии по внешнему виду и комплектности предъявляйте продавцу при покупке изделия. По всем вопросам, связанным с техобслуживанием изделия, обращайтесь только в специализированные организации. Дополнительную информацию об этом и других изделиях марки Вы можете получить у продавца.

Срок гарантии на осушитель воздуха 20 месяцев.

Условия гарантии:

1. Настоящим документом покупателю гарантируется, что в случае обнаружения в течение гарантийного срока в проданном оборудовании дефектов, обусловленных неправильным производством этого оборудования или его компонентов, и при соблюдении покупателем указанных в документе условий будет произведен бесплатный ремонт оборудования. Документ не ограничивает определенные законом права покупателей, но дополняет и уточняет оговоренные законом положения.
2. Для установки (подключения) изделия необходимо обращаться в специализированные организации. Продавец, изготовитель, уполномоченная изготовителем организация, импортер, не несут ответственности за недостатки изделия, возникшие из-за его неправильной установки (подключения).
3. В конструкцию, комплектацию или технологию изготовления изделия могут быть внесены изменения с целью улучшения его характеристик. Такие изменения вносятся в изделие без предварительного уведомления покупателя и не влекут обязательств по изменению (улучшению) ранее выпущенных изделий.
4. Запрещается вносить в документ какие-либо изменения, а также стирать или переписывать указанные в нем данные. Настоящая гарантия имеет силу, если документ правильно и четко заполнен.
5. Для выполнения гарантийного ремонта обращайтесь в специализированные организации, указанные продавцом.
6. Настоящая гарантия действительна только на территории РФ на изделия, купленные на территории РФ. Настоящая гарантия не распространяется:
 - 1) на периодическое и сервисное обслуживание оборудования (чистку и т. п.);
 - 2) изменения изделия, в том числе с целью усовершенствования и расширения области его применения;
 - 3) детали отделки и корпуса, лампы, предохранители и прочие детали, обладающие ограниченным сроком использования.

Выполнение уполномоченным сервисным центром ремонтных работ и замена дефектных деталей изделия производятся в сервисном центре или у Покупателя (по усмотрению сервисного центра).

Модель		Серийный номер	
Покупатель		Дата продажи	
Продавец		
	[наименование, адрес, телефон]		
	[.....]		
	[подпись уполномоченного лица]		(Ф.И.О.)

Настоящая гарантия не предоставляется в случаях:

- если будет изменен или будет неразборчив серийный номер изделия;
- использования изделия не по его прямому назначению, не в соответствии с его руководством по эксплуатации, в том числе эксплуатации изделия с перегрузкой или совместно со вспомогательным оборудованием, не рекомендованным продавцом, изготовителем, импортером, уполномоченной изготовителем организацией;
- наличия на изделии механических повреждений (сколов, трещин и т. п.), воздействия на изделие чрезмерной силы, химически агрессивных веществ, высоких температур, повышенной влажности или запыленности, концентрированных паров и т. п., если это стало причиной неисправности изделия;
- ремонта, наладки, установки, адаптации или пуска изделия в эксплуатацию не уполномоченными на то организациями или лицами;
- стихийных бедствий (пожар, наводнение и т. п.) и других причин, находящихся вне контроля продавца, изготовителя, импортера, уполномоченной изготовителем организации;
- неправильного выполнения электрических и прочих соединений, а также неисправностей (несоответствия рабочих параметров указанным в руководстве) внешних сетей;
- дефектов, возникших вследствие воздействия на изделие посторонних предметов, жидкостей, насекомых и продуктов их жизнедеятельности и т. д.;
- неправильного хранения изделия;
- дефектов системы, в которой изделие использовалось как элемент этой системы;
- дефектов, возникших вследствие невыполнения покупателем руководства по эксплуатации оборудования.

Изделие, вид работ	Дата	Организация (название, адрес, тел., номер лицензии, пе-чатъ)	Адрес монтажа	Мастер (Ф.И.О., подпись)	Работу принял (Ф.И.О., подпись)

Изделие, вид работ	Дата	Организация (название, адрес, тел., номер лицензии, пе-чатъ)	Адрес монтажа	Мастер (Ф.И.О., подпись)	Работу принял (Ф.И.О., подпись)

