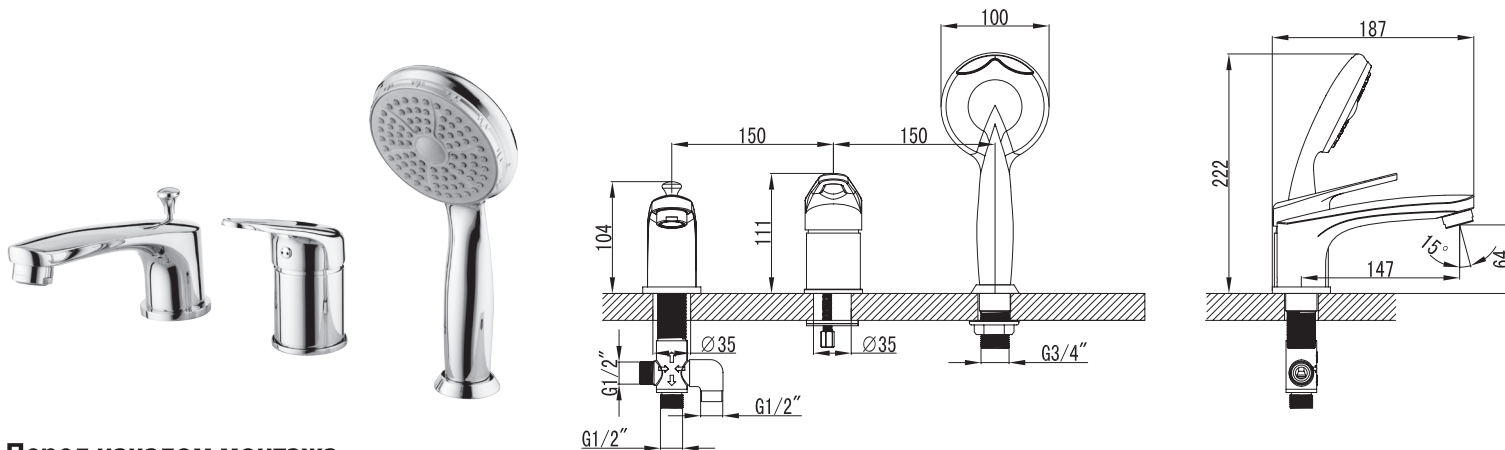


**LUNA LM4145C. СМЕСИТЕЛЬ ДЛЯ ВАННЫ НА 3 ОТВЕРСТИЯ**

**Благодарим Вас за выбор продукции LEMARK! Сантехника LEMARK обеспечит вам удобство и комфорт!**

Сантехника LEMARK производится в соответствии со всеми стандартами и техническими условиями, установленными в странах-участниках Евразийского экономического сообщества (Таможенного союза).

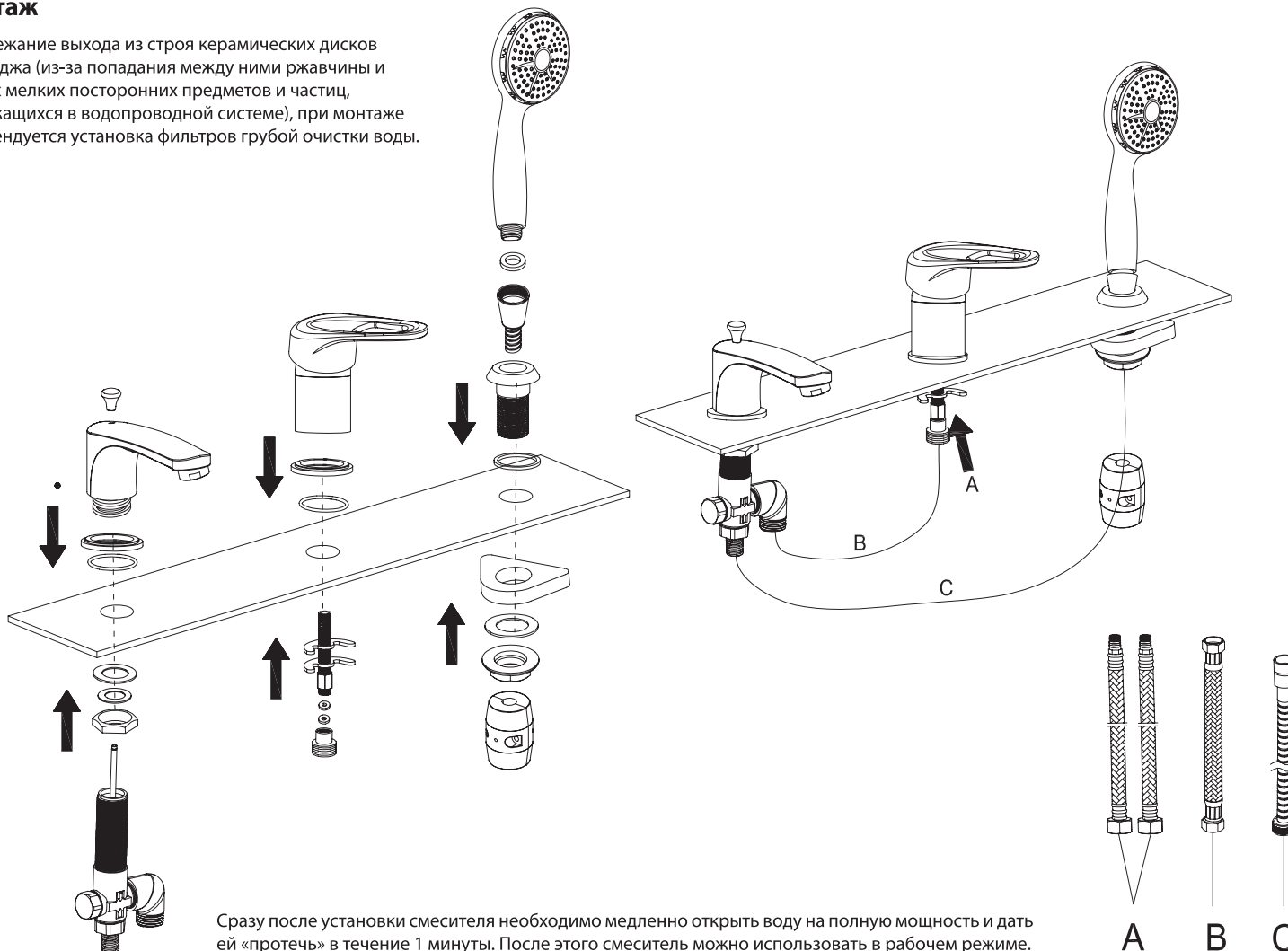


**Перед началом монтажа**

1. Убедитесь, что система водоснабжения удовлетворяет следующим параметрам:
  - температура воды находится в интервале от 4 до 90 градусов Цельсия;
  - давление воды составляет от 0,05 МПа до 1 МПа (если давление превышает 1,2 МПа, необходимо использовать клапан для понижения давления);
  - отсутствуют существенные перепады давления в трубах с горячей и холодной водой.
2. Проведите очистку подводящих труб, чтобы гарантировать отсутствие посторонних частиц в выдаваемом потоке воды.
3. Для монтажа резьбовых соединений используйте фум-ленту. После окончания работ проверьте, чтобы все детали были правильно и надежно закреплены.

**Монтаж**

Во избежание выхода из строя керамических дисков картриджа (из-за попадания между ними ржавчины и прочих мелких посторонних предметов и частиц, содержащихся в водопроводной системе), при монтаже рекомендуется установка фильтров грубой очистки воды.



Сразу после установки смесителя необходимо медленно открыть воду на полную мощность и дать ей «протечь» в течение 1 минуты. После этого смеситель можно использовать в рабочем режиме.

**A B C**

## Назначение

Смеситель предназначен для использования в бытовых или общественных помещениях для пуска, смешивания, регулирования температуры и закрытия водного потока на его выходе из системы водоснабжения.

## Технические характеристики

Изделие изготовлено в соответствии с требованиями СНиП 2.04.01-85, ГОСТ 25809-96, ГОСТ 19681-94.

Все металлические элементы, вступающие в непосредственный контакт с протекающей водой, выполнены из латуни.

Смеситель соответствует 1-й группе по герметичности (полная герметичность в закрытом состоянии).

Гарантийный период на смеситель (корпус, хромированное покрытие, картридж с керамическими дисками, переключатель-дивертор, аэратор, излив) – 4 года. Плановый срок эксплуатации смесителя – 30 лет.

Гарантийный период на душевую лейку и душевой шланг – 1 год. Плановый срок эксплуатации аксессуаров – 10 лет.

Для подключения смесителя к системе водоснабжения используется гибкая подводка с гайками диаметром 1/2 дюйма.

## Комплектность

- 1) Излив с установленным аэратором (регулятором расхода воды) и переключателем «душ-излив»;
- 2) Тело смесителя с установленным картриджем и металлической рукояткой;
- 3) Однофункциональная душевая лейка;
- 4) Душевой шланг 2 м;
- 5) Гибкая подводка (2 шт.) длиной 35 см. с гайками 1/2 дюйма и прокладками для подключения к водопроводной системе;
- 6) Паспорт изделия;
- 7) Гарантийный талон.

Подробный список комплектующих приведен на схеме.

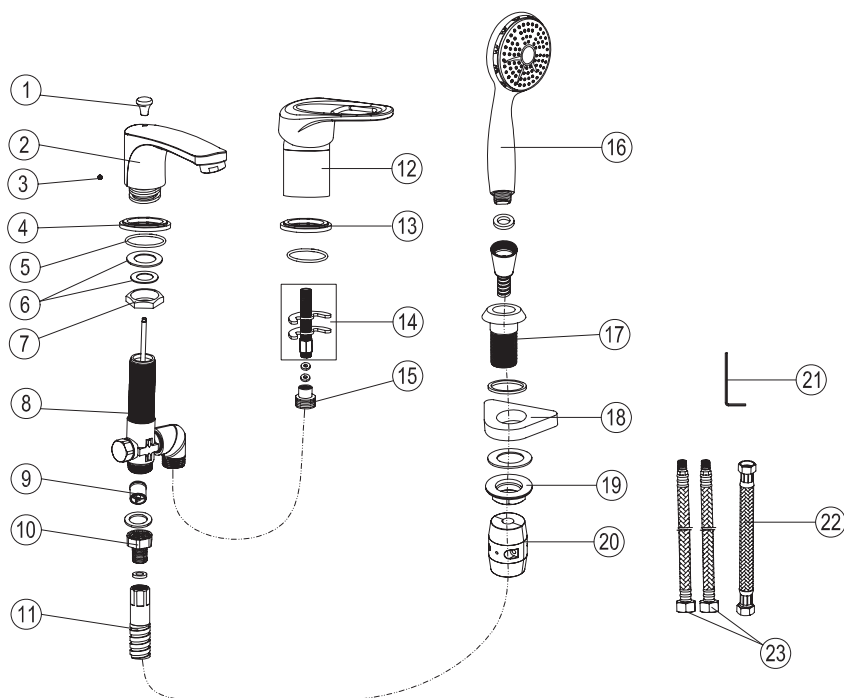
## Способ эксплуатации

Пуск, остановка и регулирование потока, а также температуры водной струи производятся поворотом рукоятки смесителя вверх/вниз и по горизонтали. Аэратор (регулятор расхода воды) позволяет смесителю «выдавать» ровную водную струю без разбрызгивания.

## Инструкции по уходу

Очистка тела смесителя должна производиться только изделиями из мягких тканей и без использования абразивных чистящих средств, а также средств на основе спирта, аммония, соляной, серной, азотной, фосфорной и иных видов кислот. Для очистки можно использовать фирменное чистящее средство LEMARK «Антикальций» (артикул LM8901A).

Рекомендуется проводить очистку внешней поверхности аэратора (регулятора расхода воды) не реже одного раза в 2 месяца. Осевший кальций и налет легко очищаются: достаточно просто с усилием провести рукой по поверхности аэратора (регулятора расхода).



Номер на схеме	Наименование	Количество
1	Ручка переключателя	1
2	Излив	1
3	Шуруп	1
4	Основание излива	1
5	Прокладка	2
6	Шайба	9
7	Гайка	1
8	Переключатель	1
9	Обратный клапан	1
10	Соединительный элемент	1
11	Вытяжной шланг	1
12	Тело смесителя	1
13	Основание смесителя	1
14	Крепежный фитинг	1
15	Соединительный элемент	1
16	Душевая лейка	1
17	Держатель душевой лейки	1
18	Треугольное основание	1
19	Гайка	1
20	Противовес	1
21	Ключ-шестигранник	1
22	Соединительный шланг	1
23	Гибкая подводка	2

## Информация о производителе

Смеситель изготовлен компанией TAROX s.r.o., 252 42, Есеница, Прага, Чешская Республика.

Произведено по заказу ООО «Русская Арматура» (143405, Московская область, г. Красногорск, ул. Центральная, д. За. Зарегистрировано ИФНС по г. Истре ОГРН 1115017000207).

LEMARК® – официально зарегистрированный товарный знак ООО «Русская Арматура».