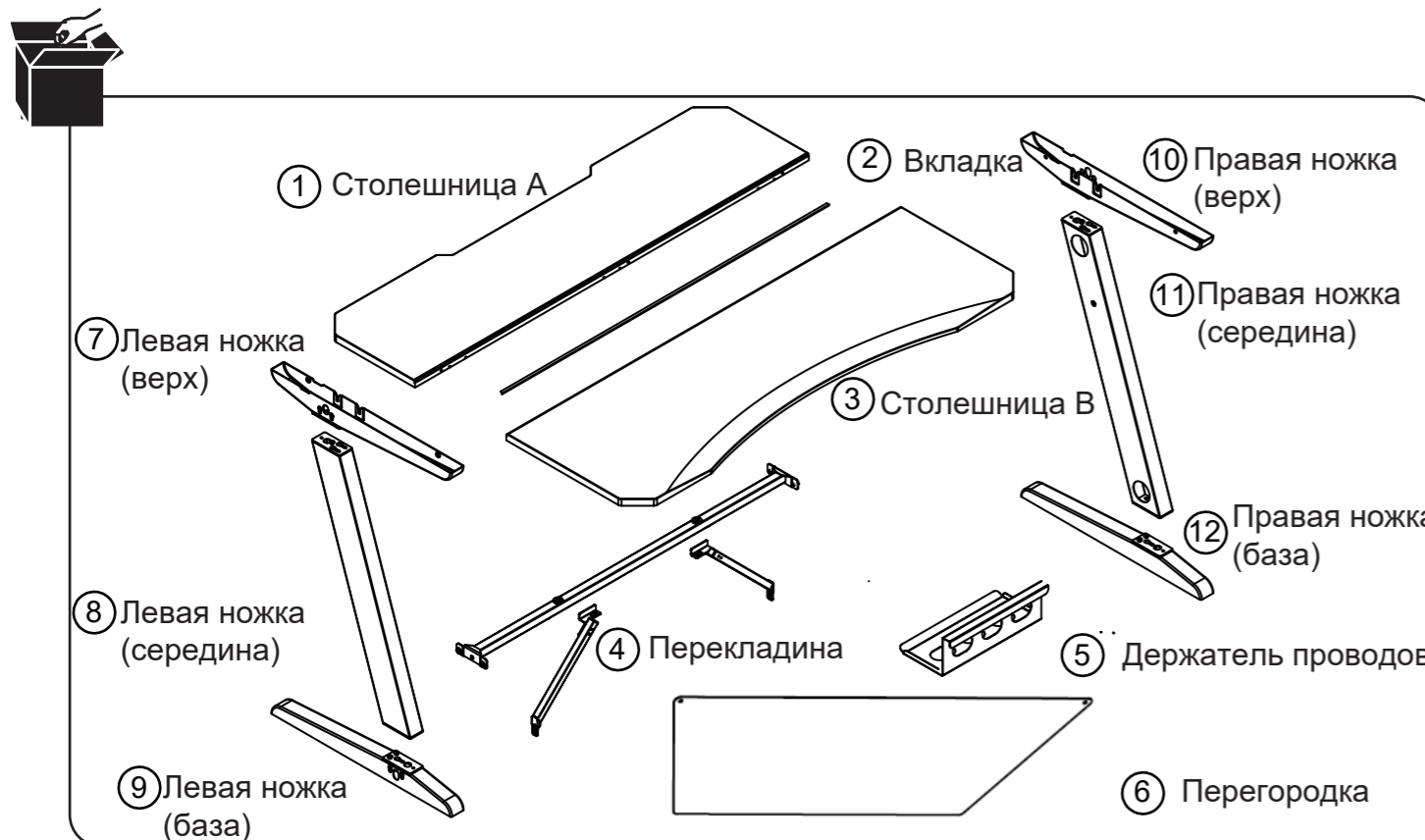
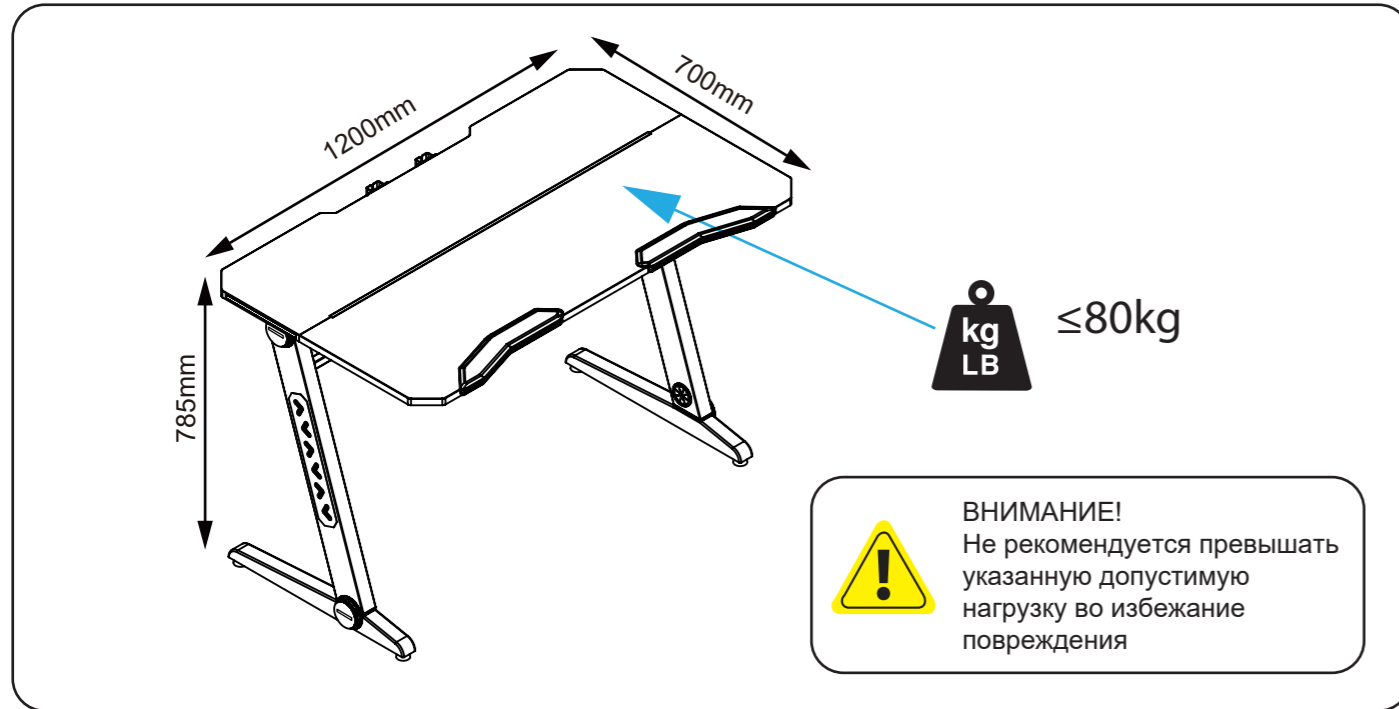
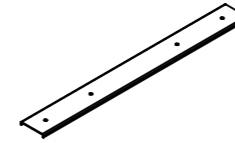


# JN-GD21B-J Компьютерный стол

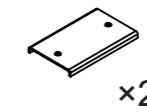
## ИНСТРУКЦИЯ ПО СБОРКЕ



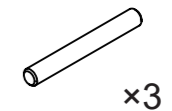
A) Перекладина А



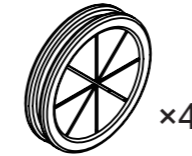
B) Перекладина В



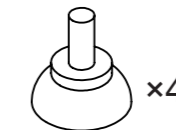
C) Фиксирующий штырь



D) Заглушка



E) Подпятник



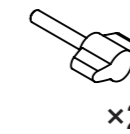
F) Декоративная накладка



G) Зажим



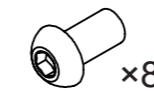
H) Ручка



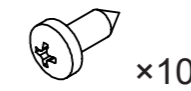
I) Стяжка



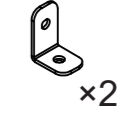
J) M6×12mm



K) M5×12mm

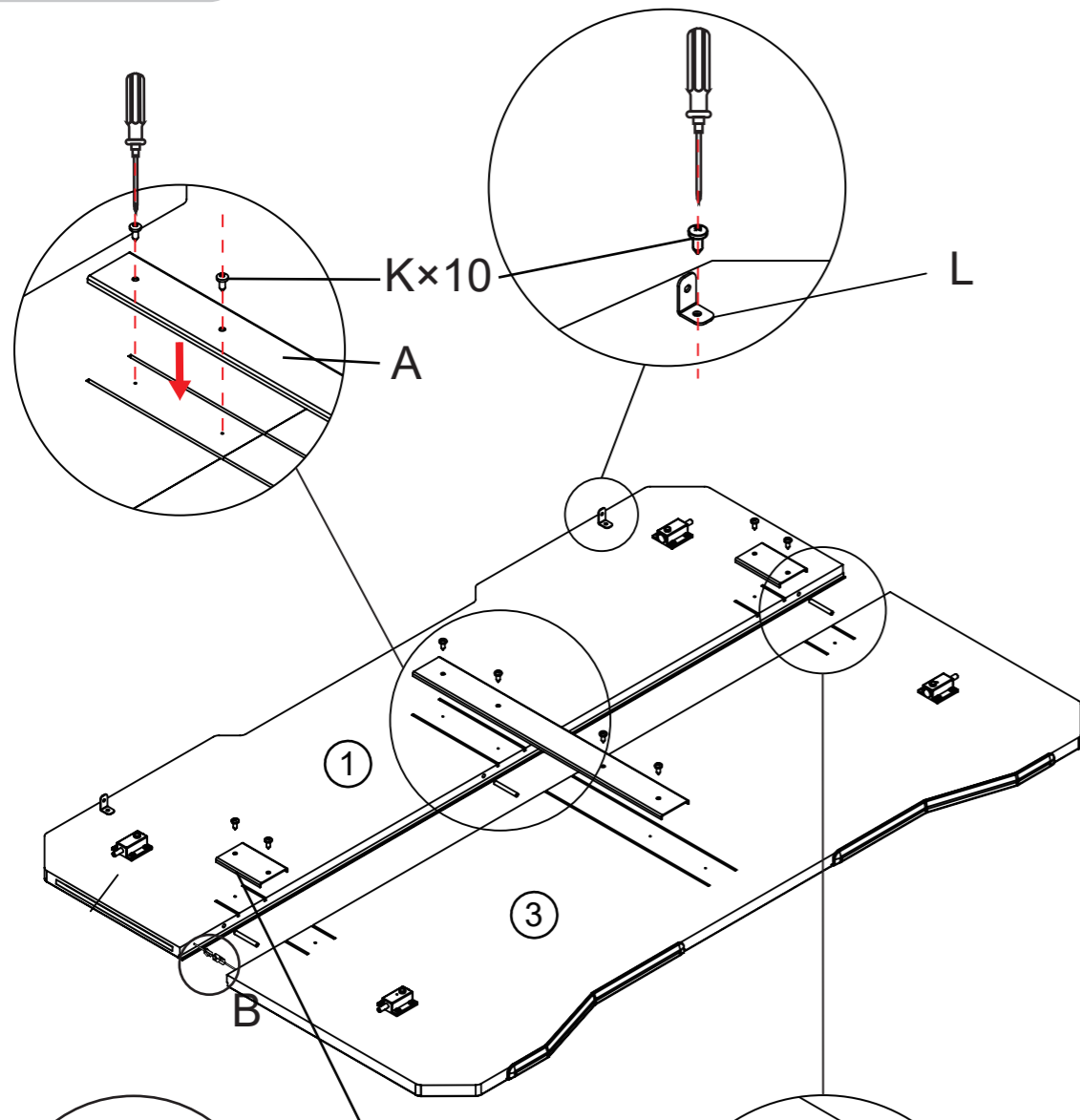


L) Уголок



# INSTALLATION STEPS

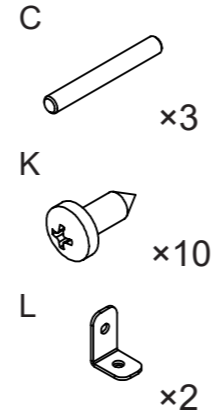
## 1



Соедините провода между частями столешницы А и В

C x 3

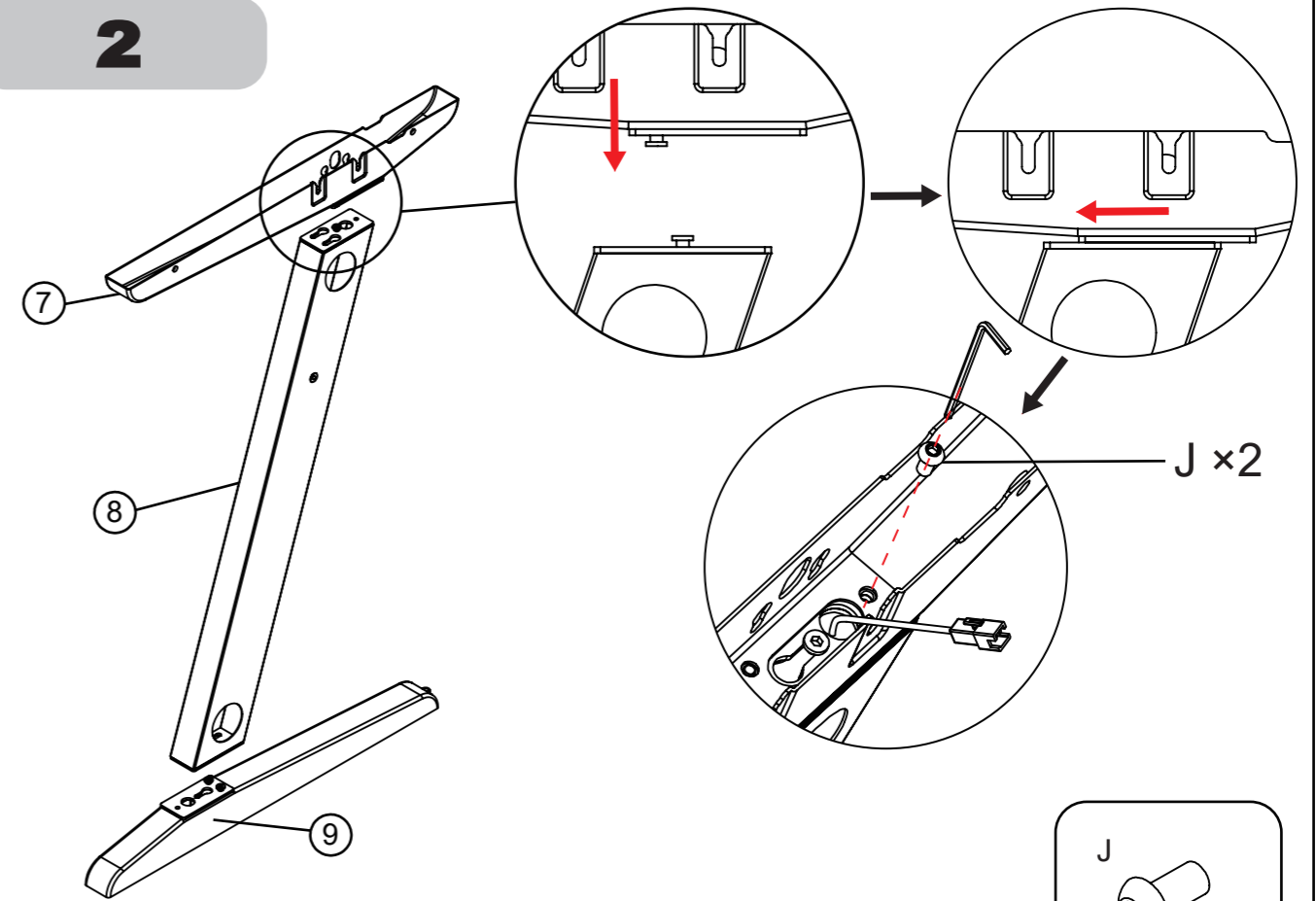
Вставьте фиксирующие штыри С (x3) в соответствующие отверстия и соедините части столешницы при помощи перекладин



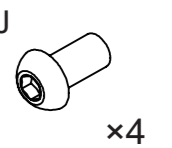
Not included



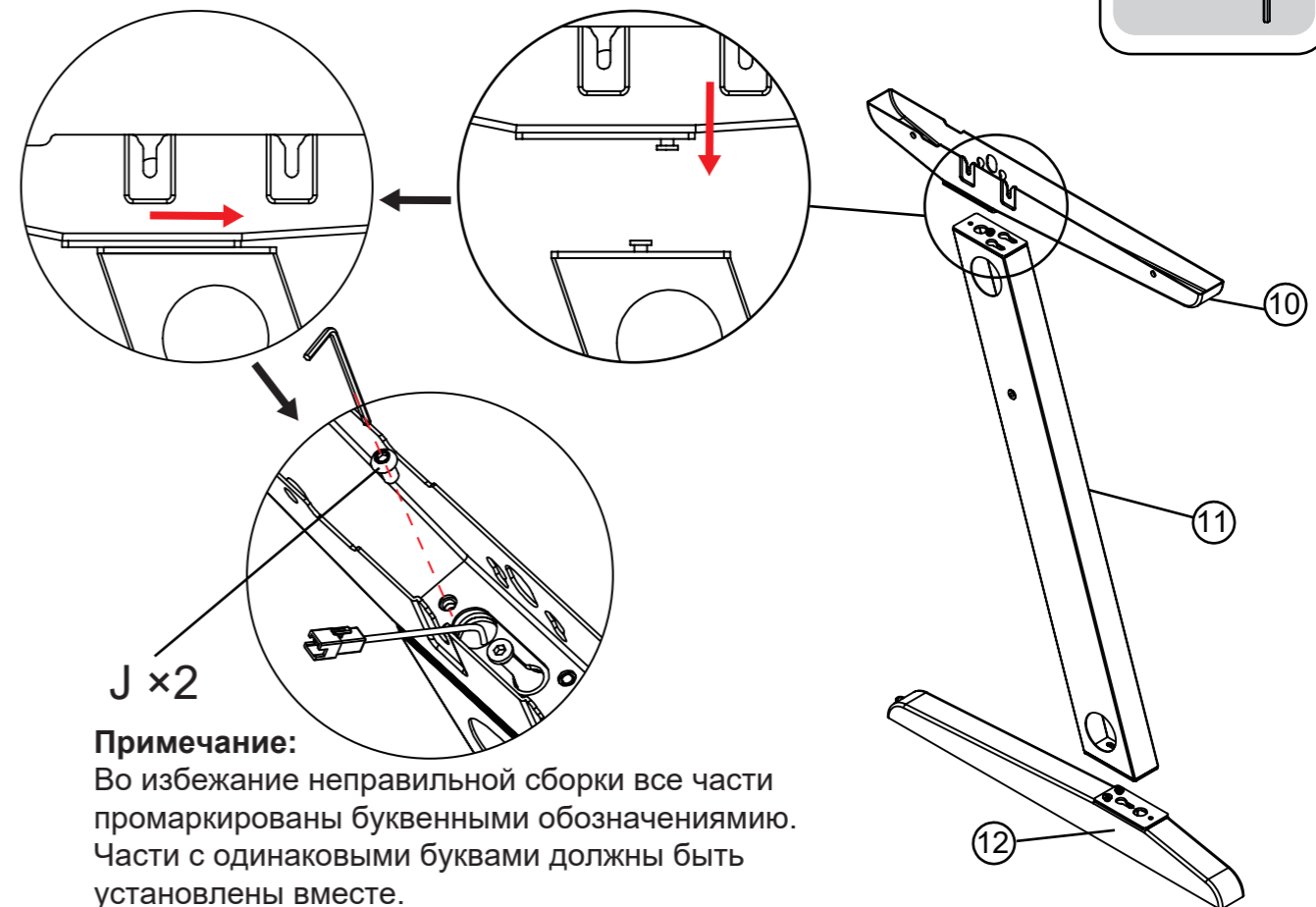
## 2



Соедините все части левой ножки как показано. Повторите с правой ножкой



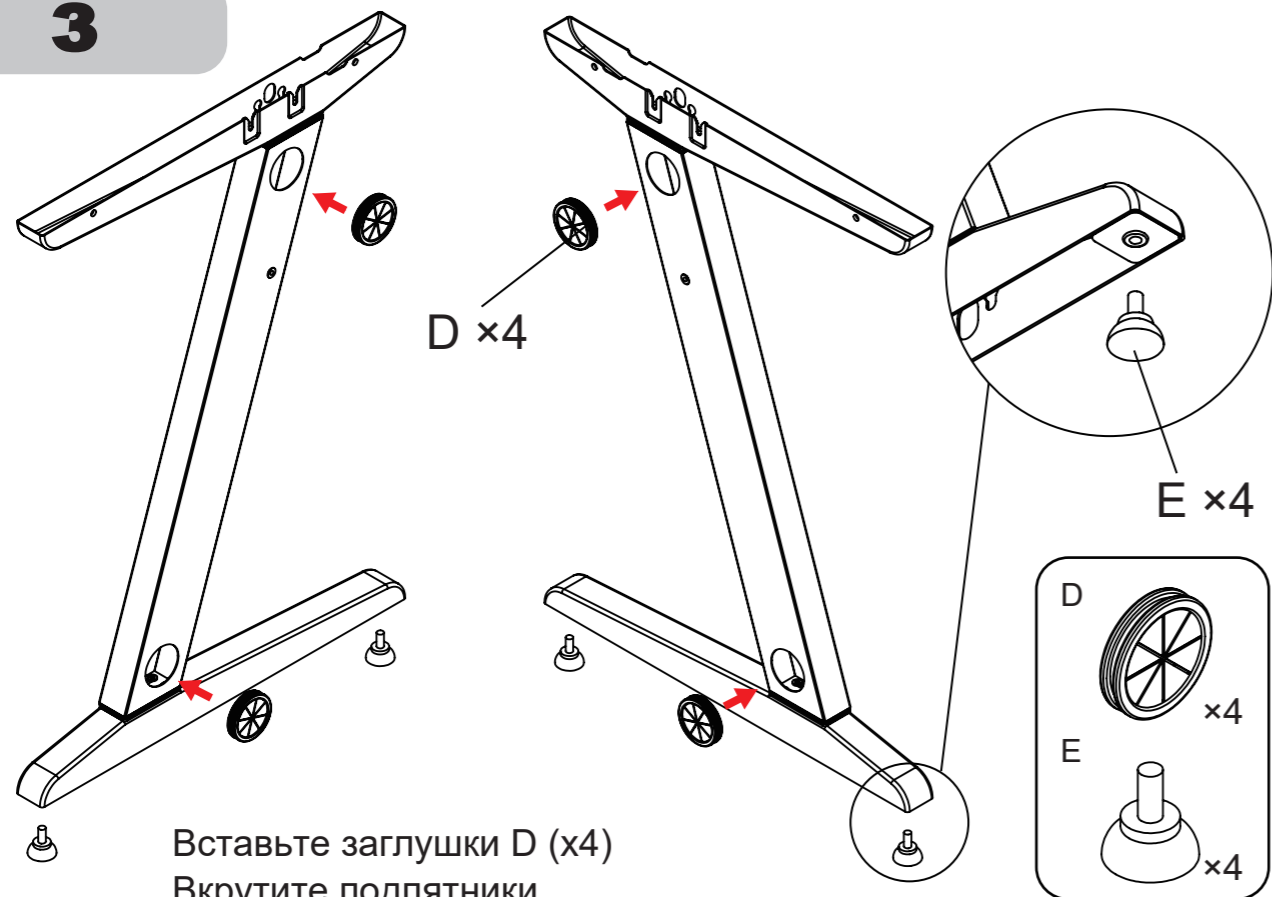
x4



**Примечание:**

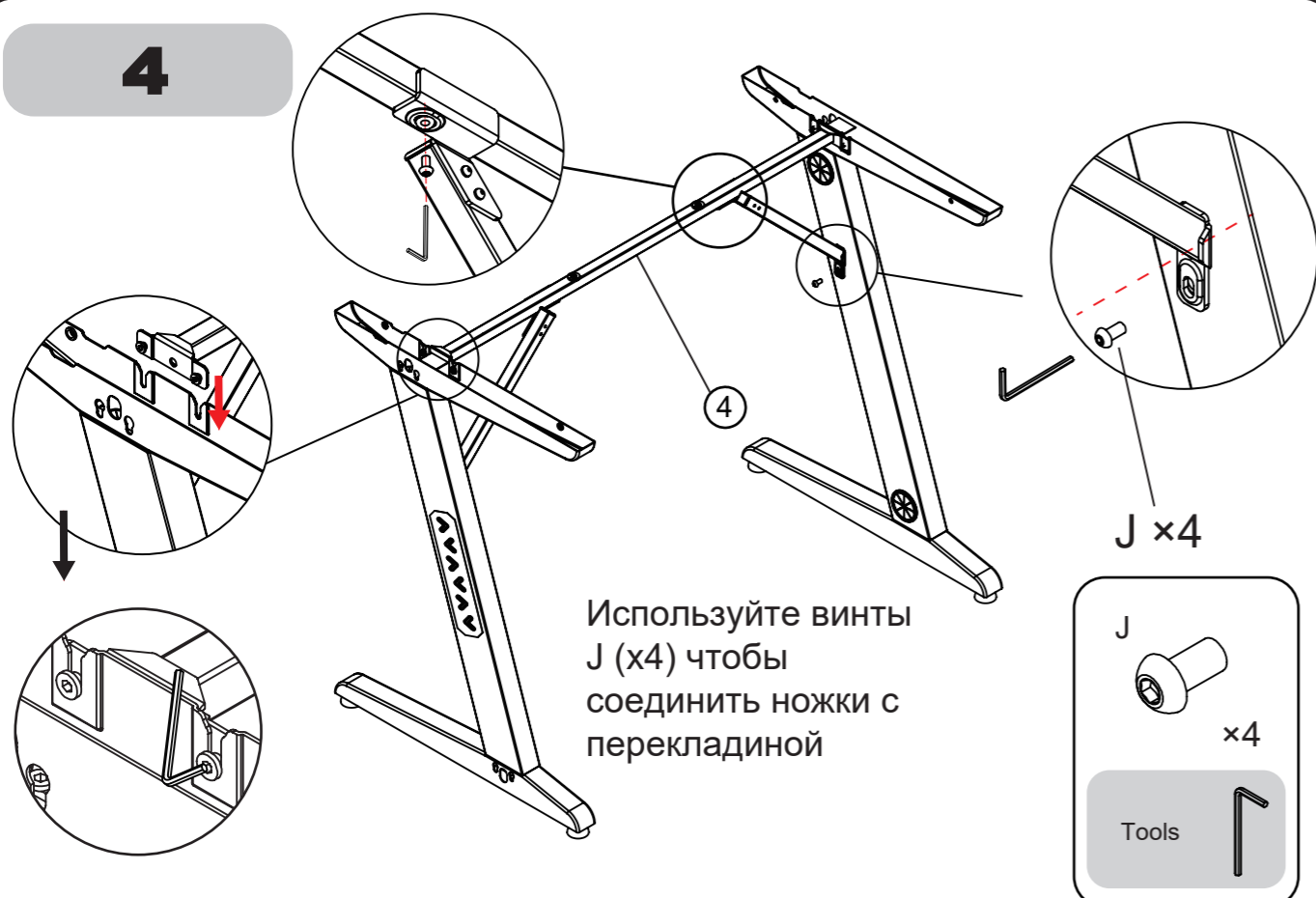
Во избежание неправильной сборки все части промаркированы буквенными обозначениями. Части с одинаковыми буквами должны быть установлены вместе.

3



Вставьте заглушки D (x4)  
Вкрутите подпятники

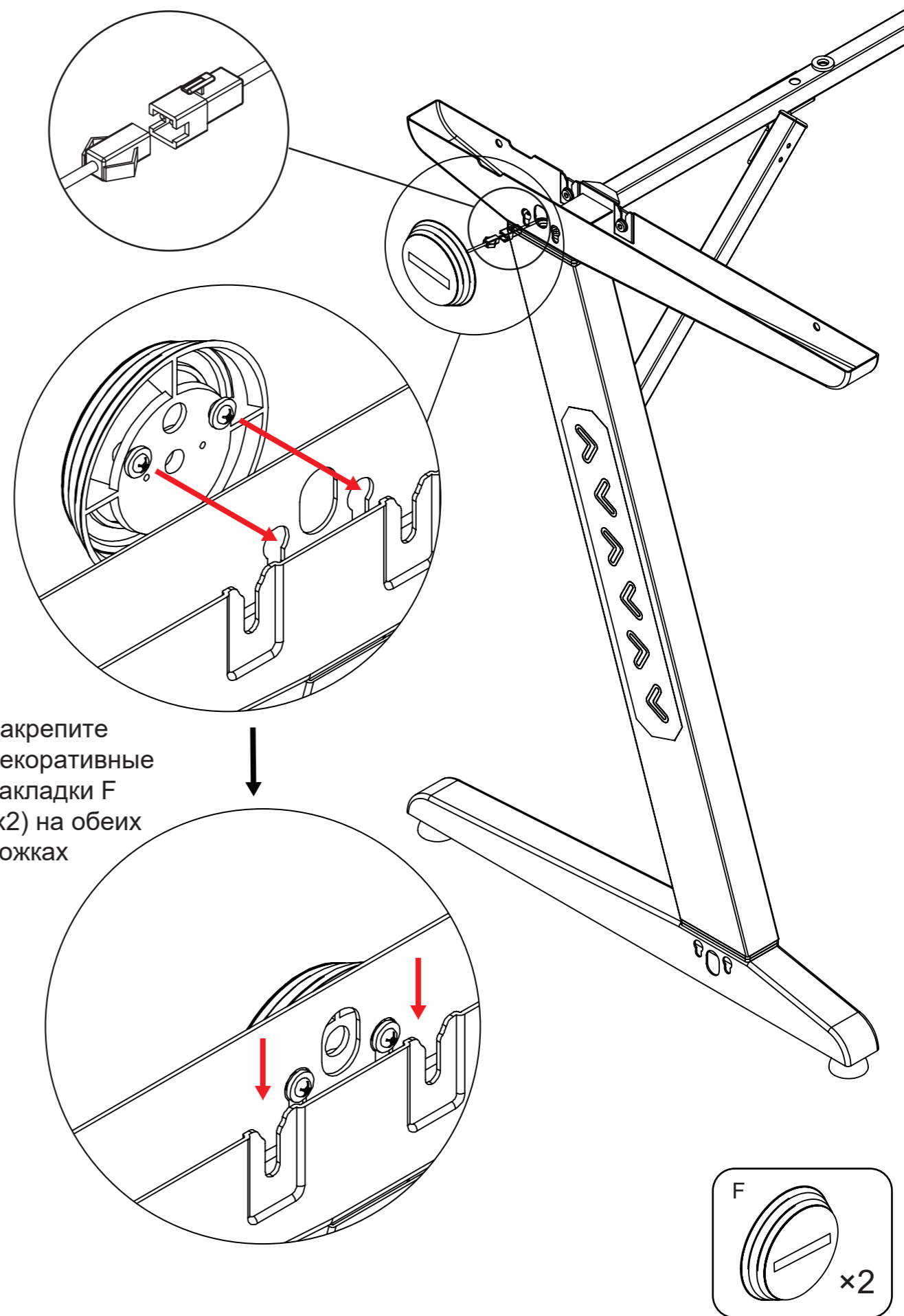
4



Используйте винты J (x4) чтобы  
соединить ножки с  
перекладиной

5

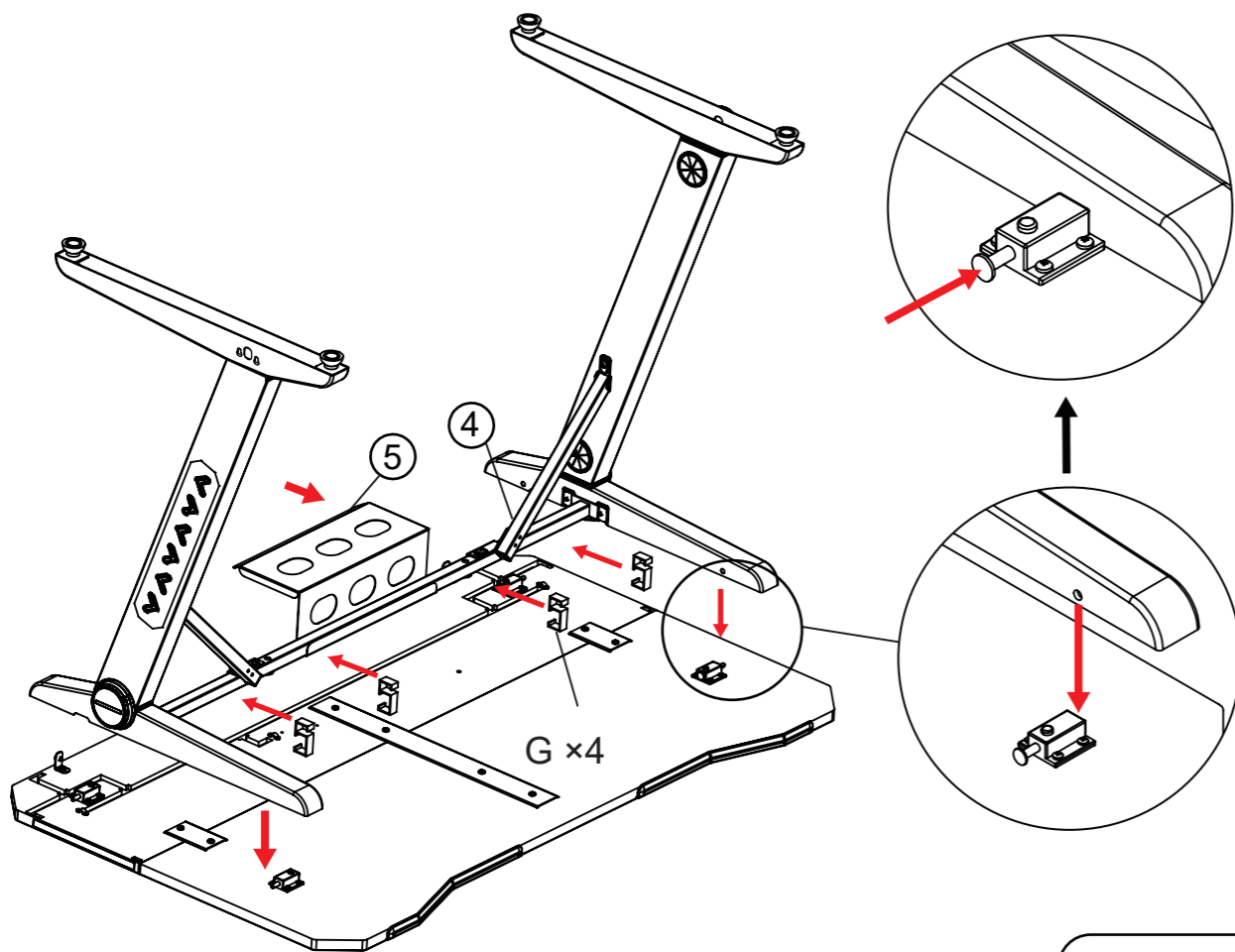
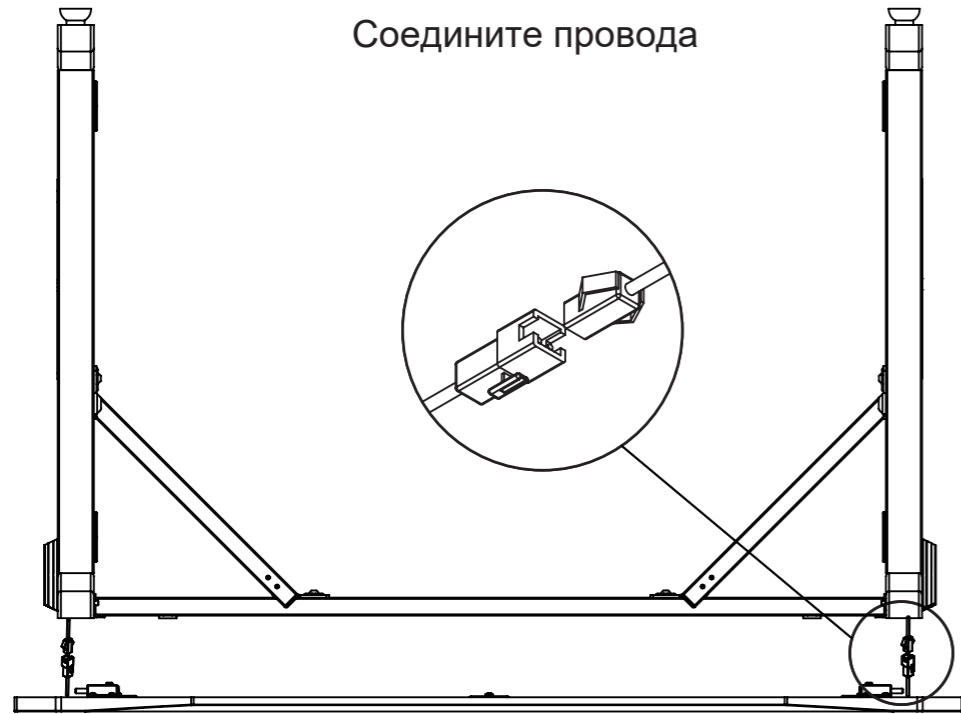
Соедините остальные провода на верхней части ножки



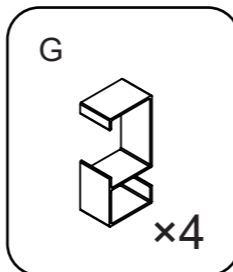
Закрепите  
декоративные  
накладки F  
(x2) на обеих  
ножках

6

Соедините провода



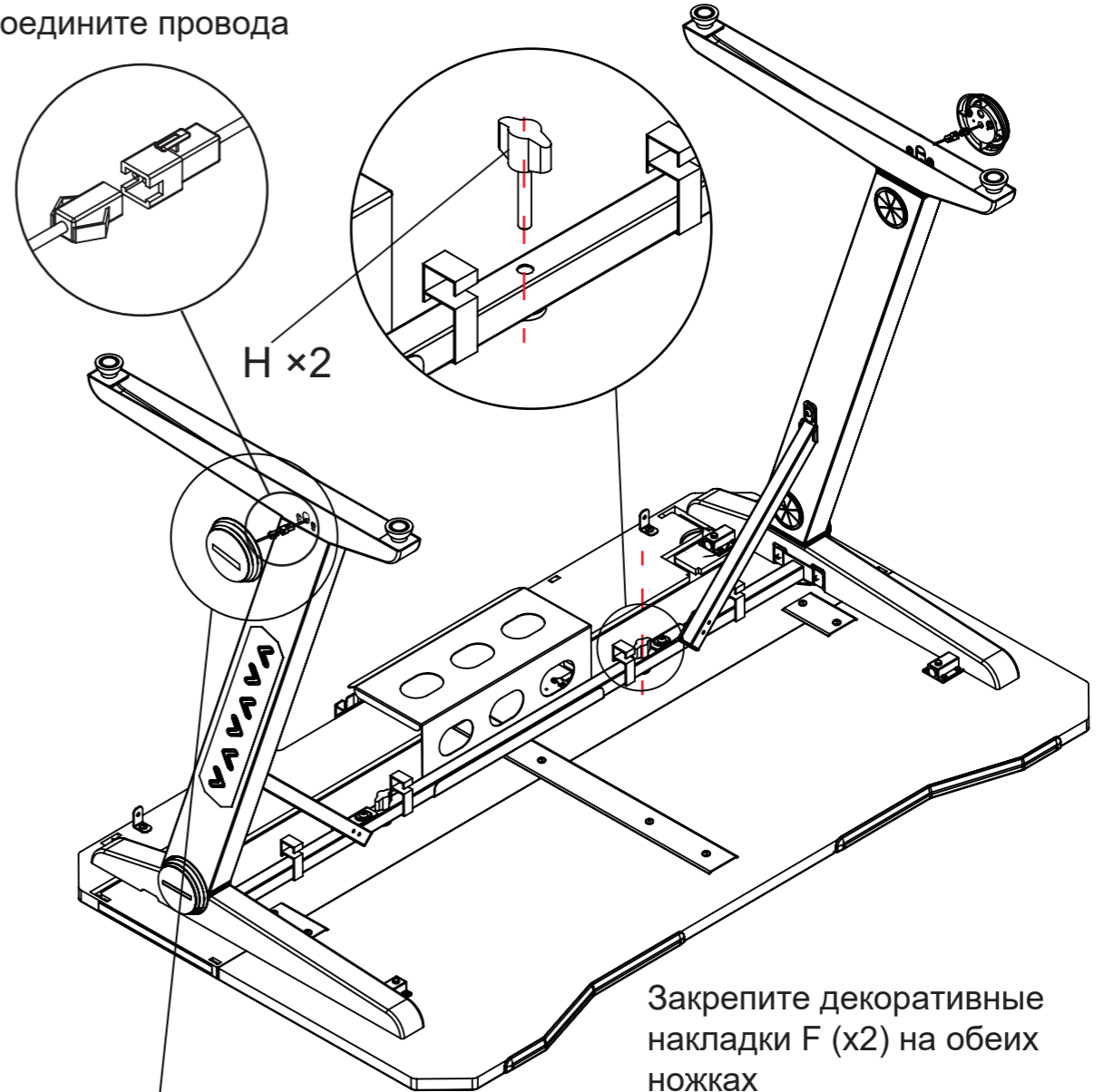
Зафиксируйте держатель проводов и зажимы на перекладине  
Аккуратно нажмите на фиксирующие штыри



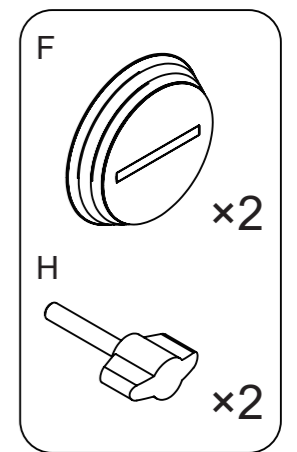
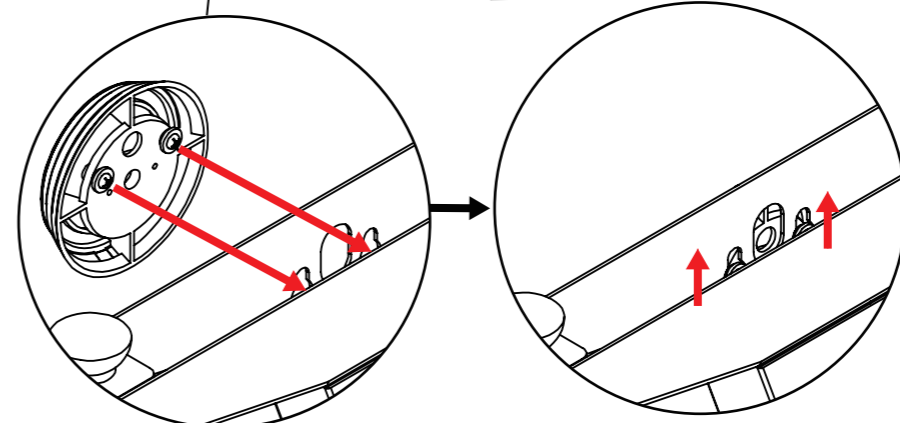
7

Закрутите ручки Н (x2),  
чтобы зафиксировать  
перекладину и столешницу

Соедините провода

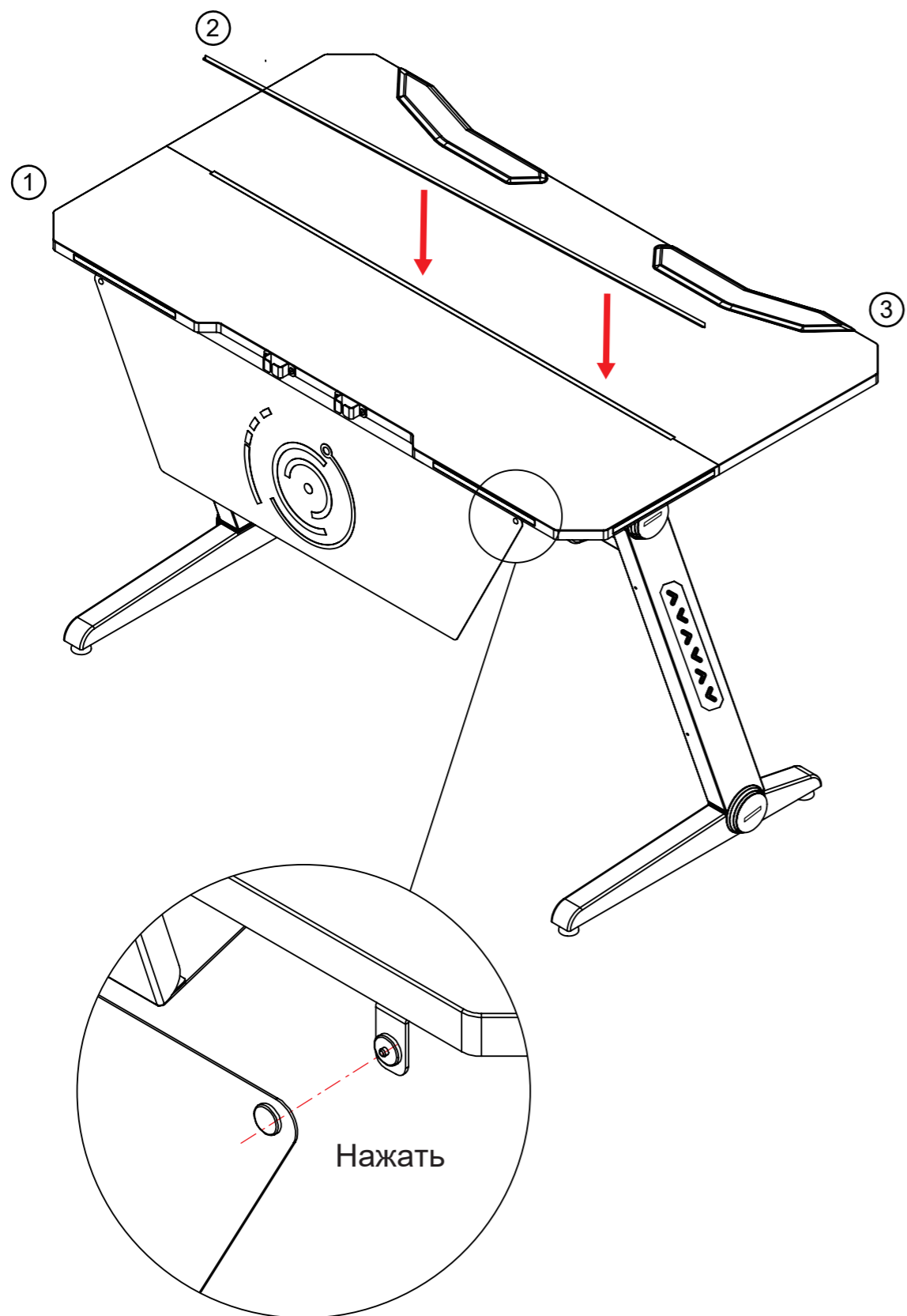


Закрепите декоративные  
накладки F (x2) на обеих  
ножках



8

Положите вкладку 2 между двумя частями столешницы



Используйте стяжку для организации проводов

