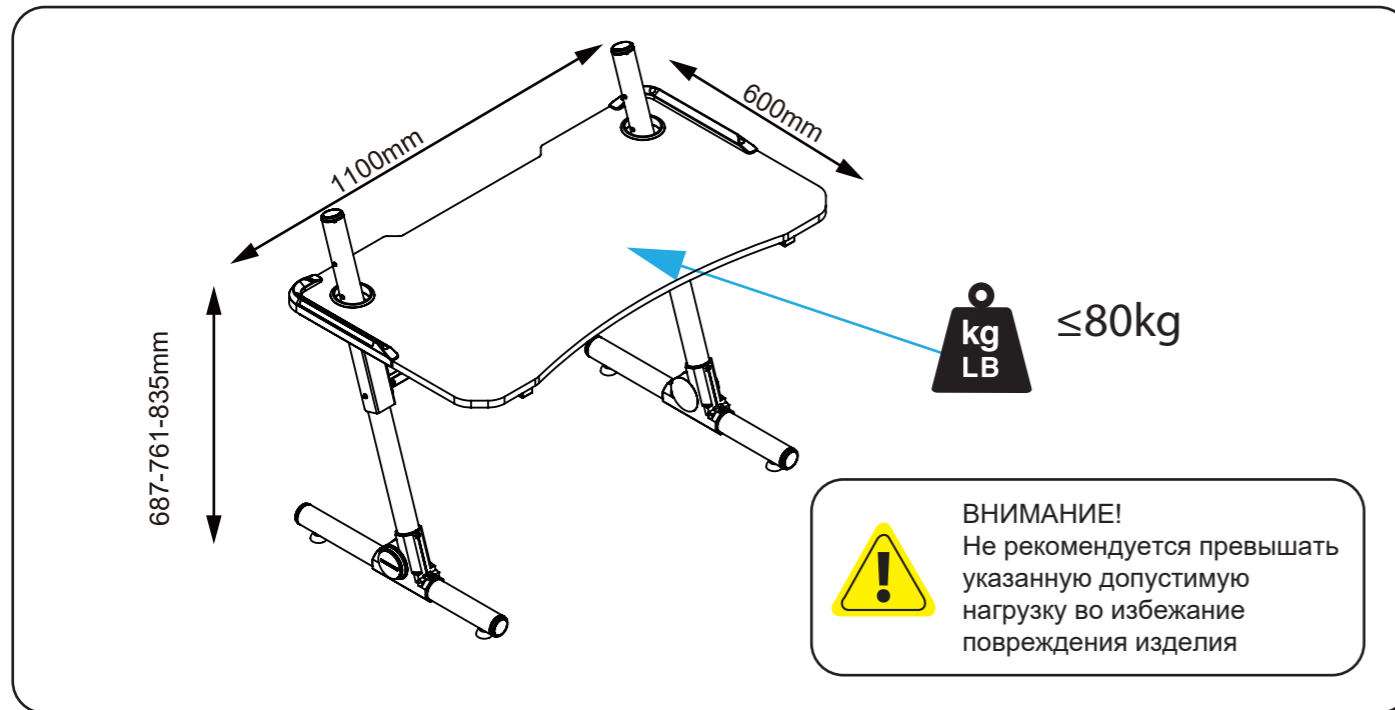


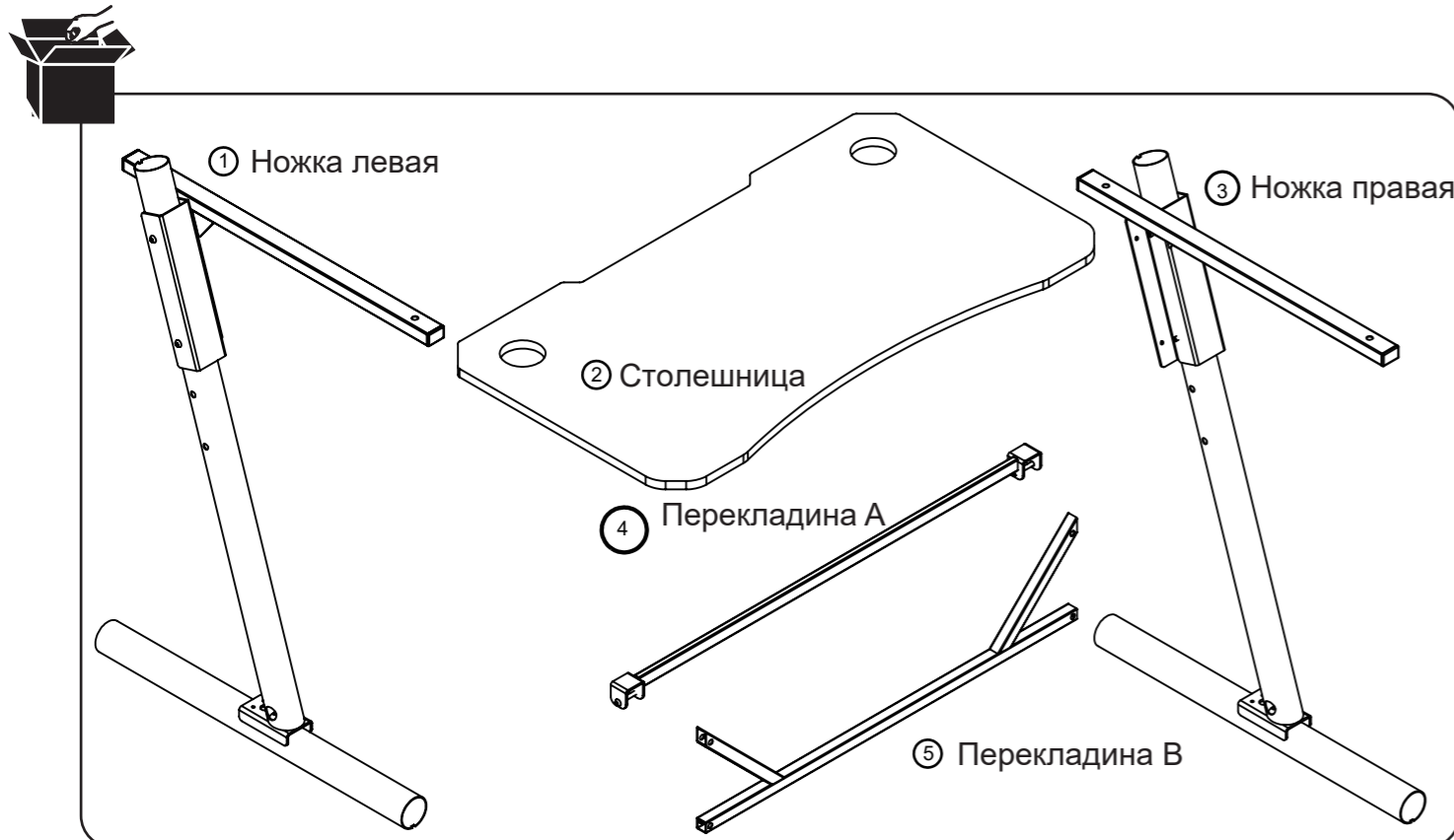
CF-GD22X-R

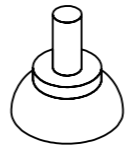
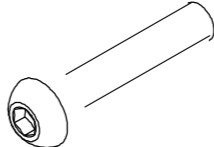

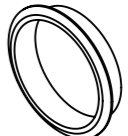




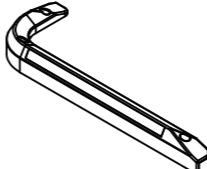
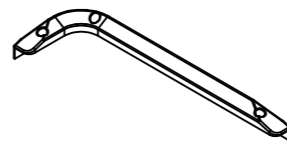
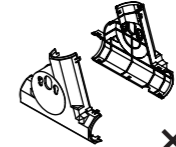

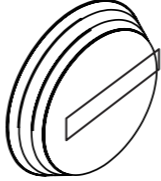
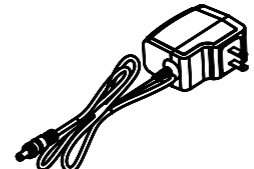
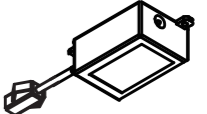

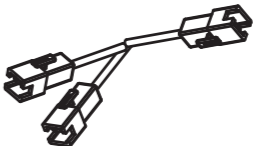

Компьютерный стол

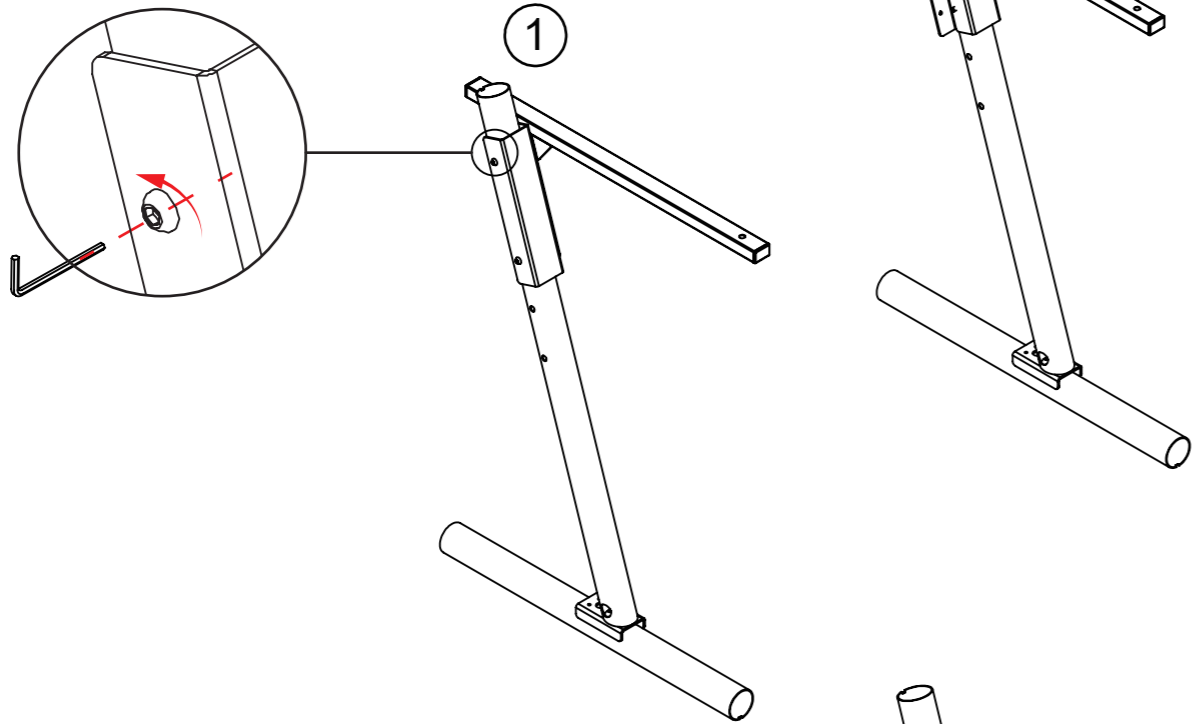
Инструкция по сборке



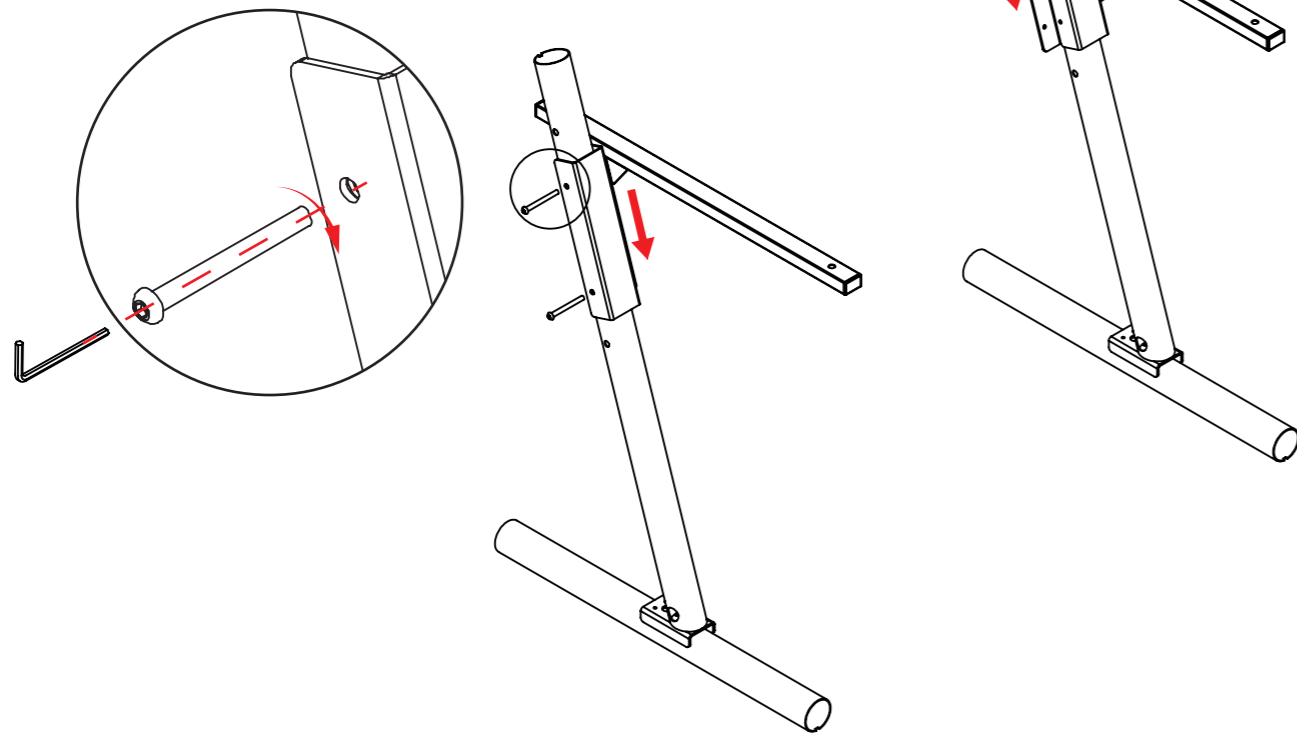
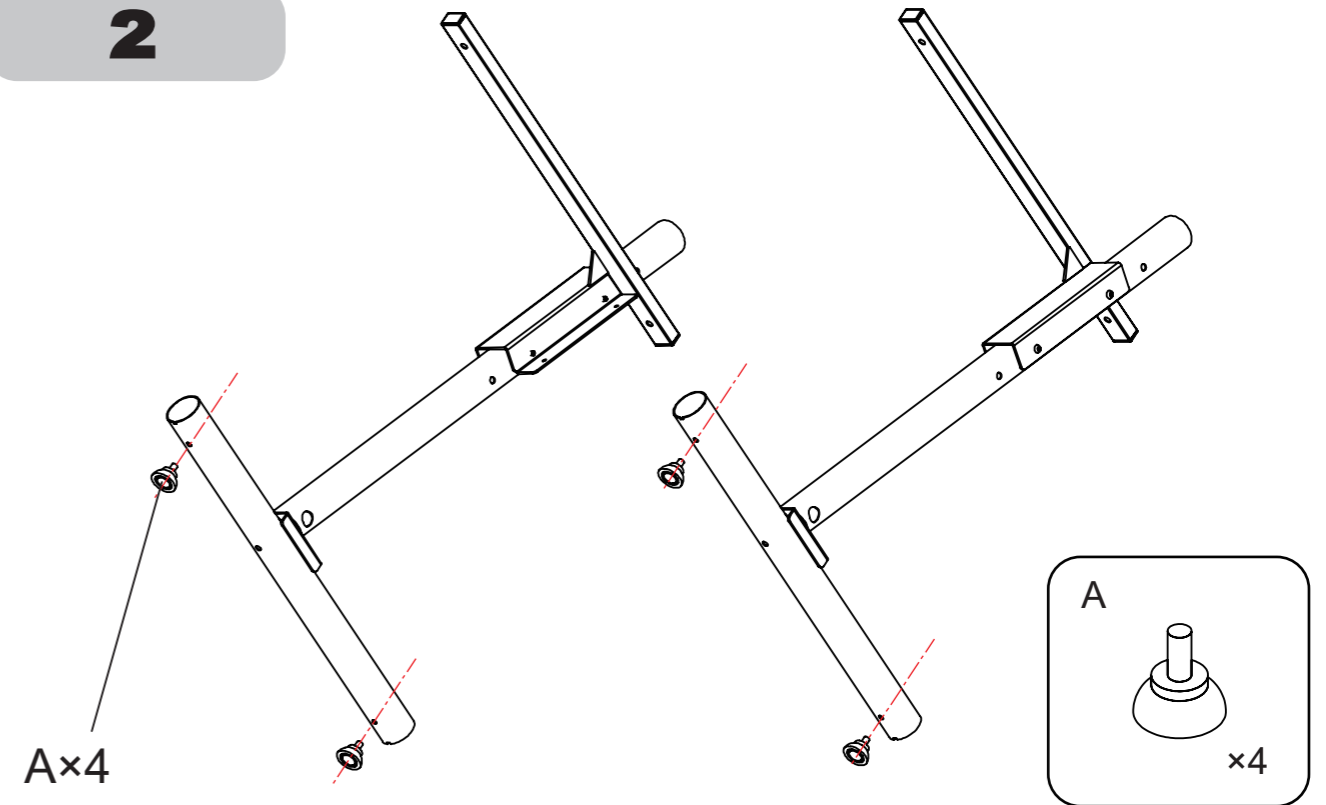
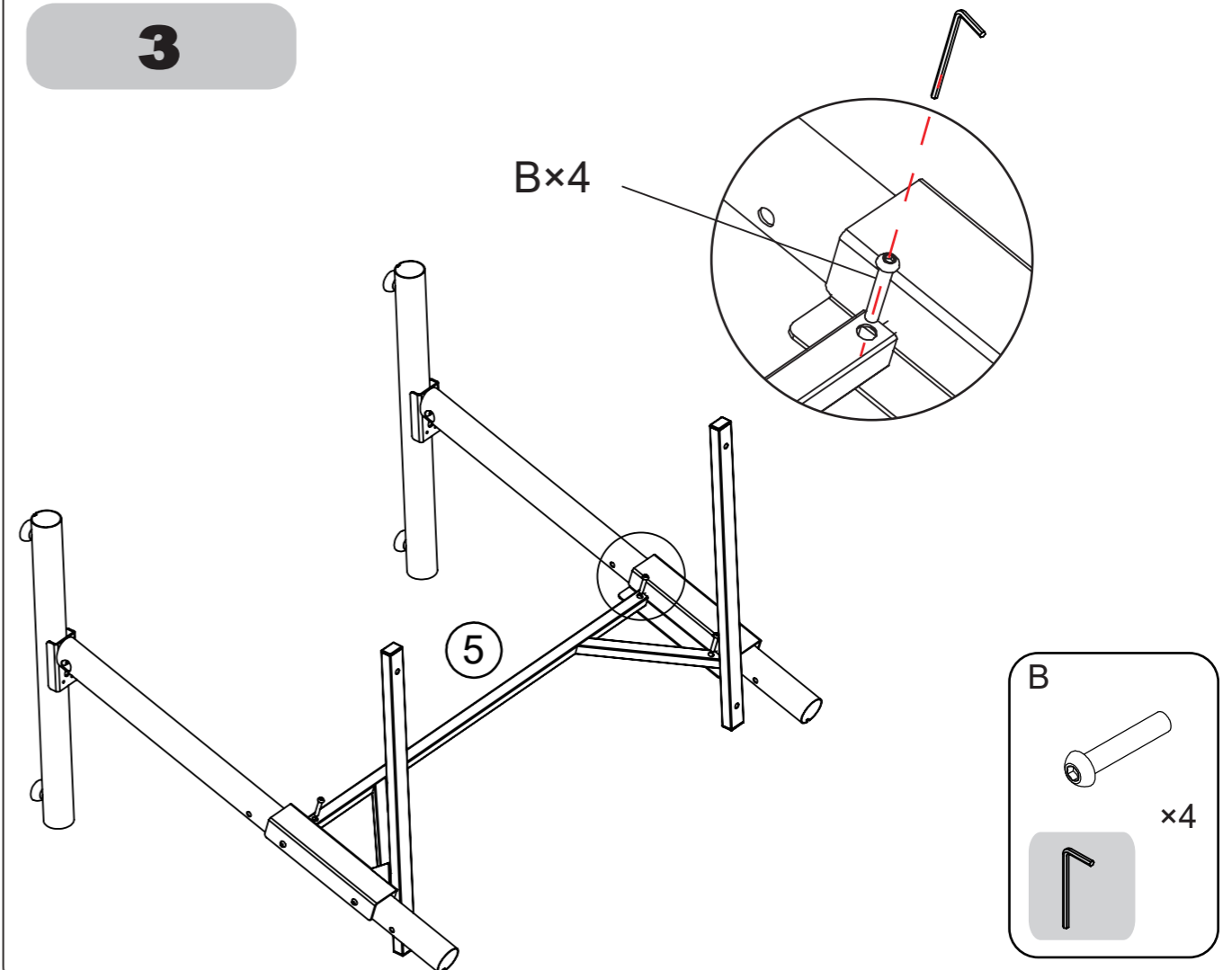
PARTS LIST



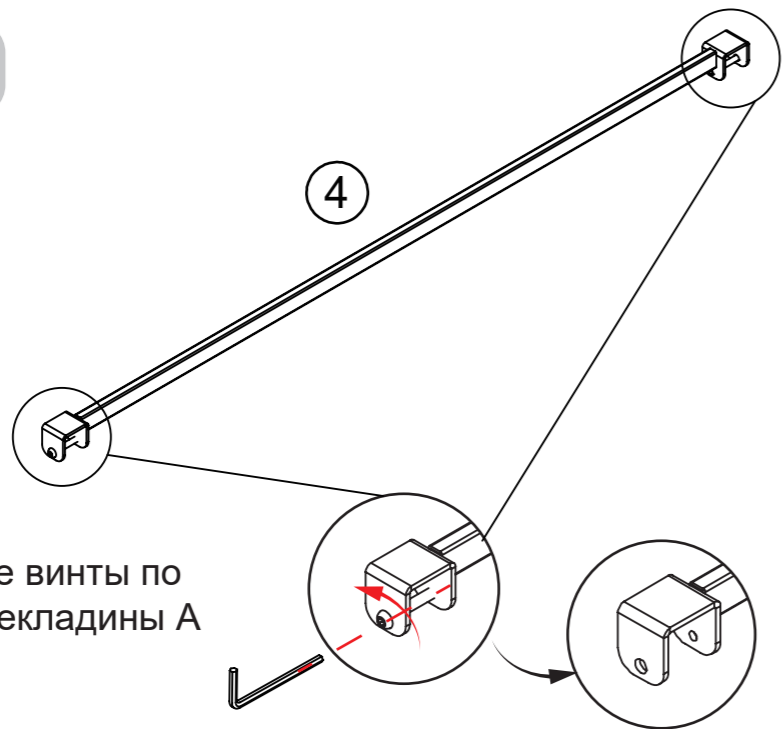
- | | | | |
|---|--|---|---|
| A) Подпятники

×4 | B) M6×35mm

×8 | C) Резиновые подложки

×6 | D) Защитное кольцо

×2 |
| E) M5×12mm

×4 | F) Накладка на ножку А

×4 | G) Накладка на ножку В

×2 | H) Стяжка

×4 |
| I) Левая декоративная накладка
 | J) Правая декоративная накладка
 | K) Накладка на ножки

×2 | L) Наклейка

×2 |
| M) Декоративная накладка

×2 | N) Сетевой кабель
 | O) Контроллер
 | |
| P) Пульт
 | Q) Кабель

×2 | |  |

1

В данной модели стола предусмотрена регулировка высоты как показано на рисунке 1.

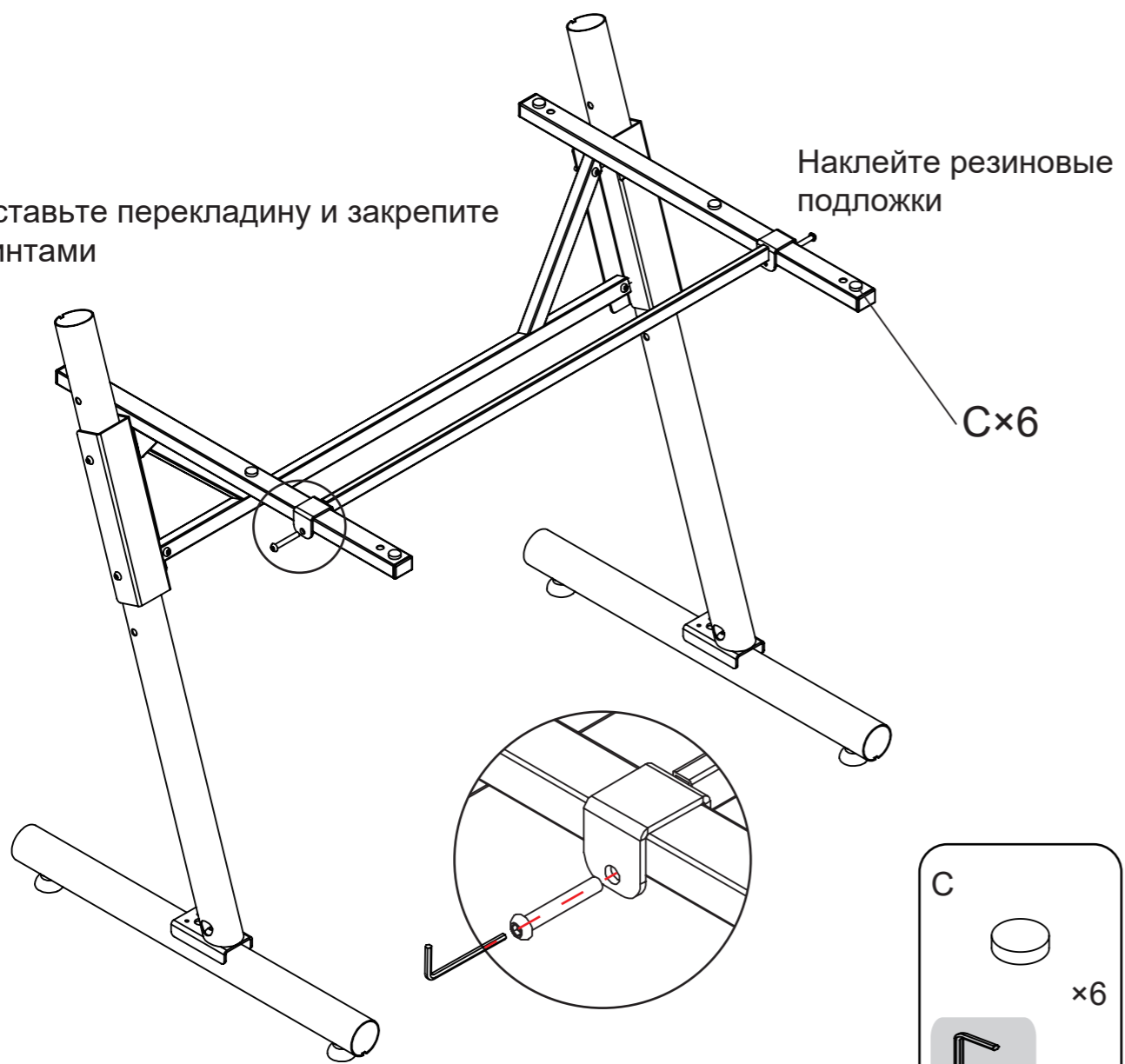
**2****3**

4

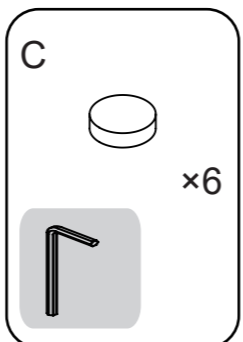


Раскрутите винты по бокам перекладины А

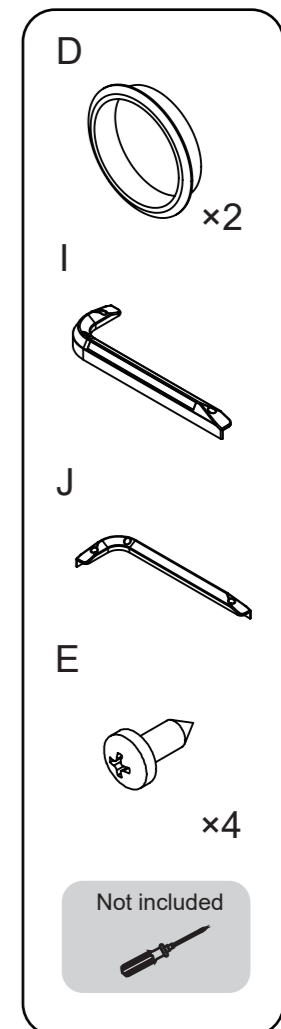
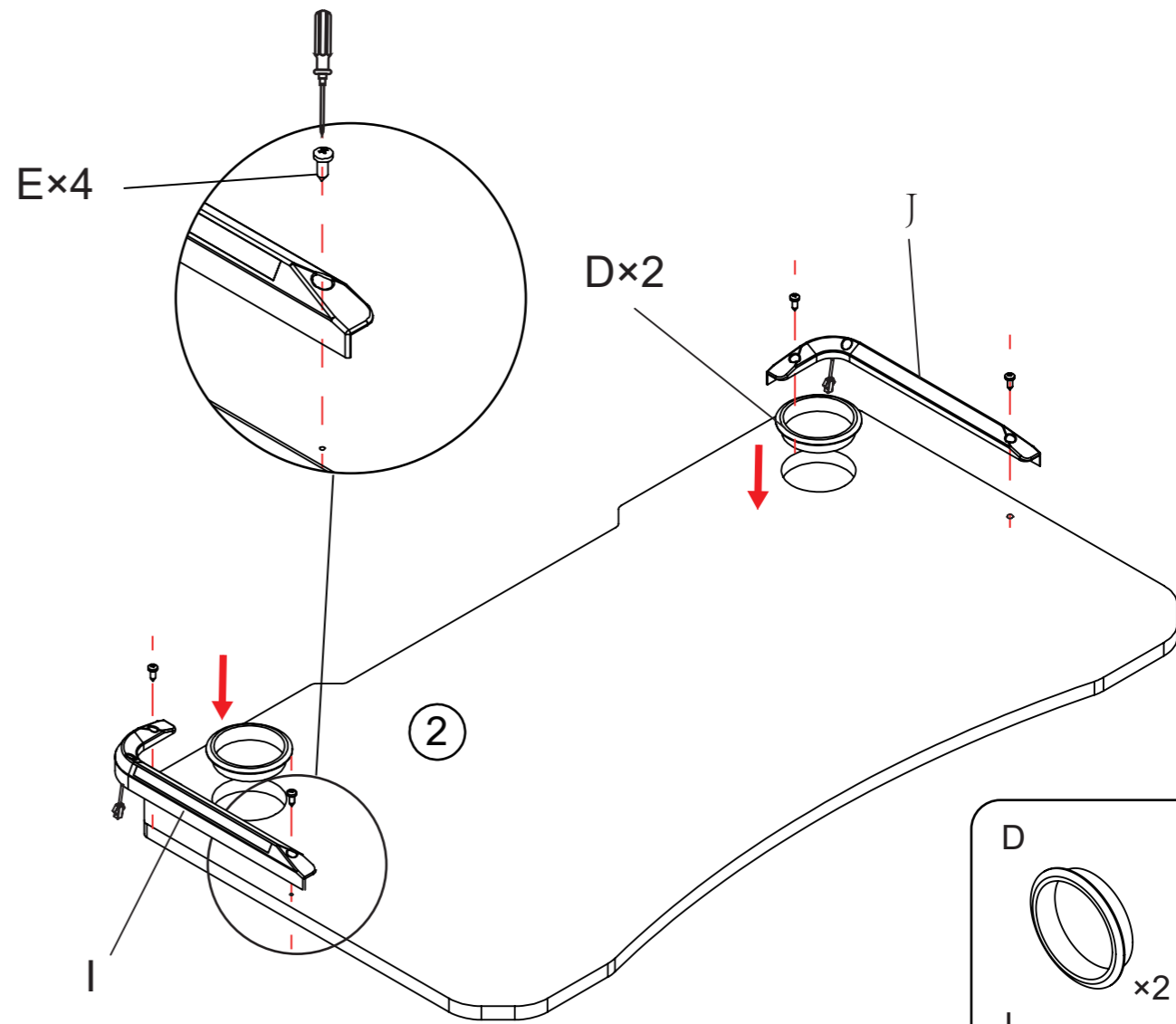
Вставьте перекладину и закрепите винтами



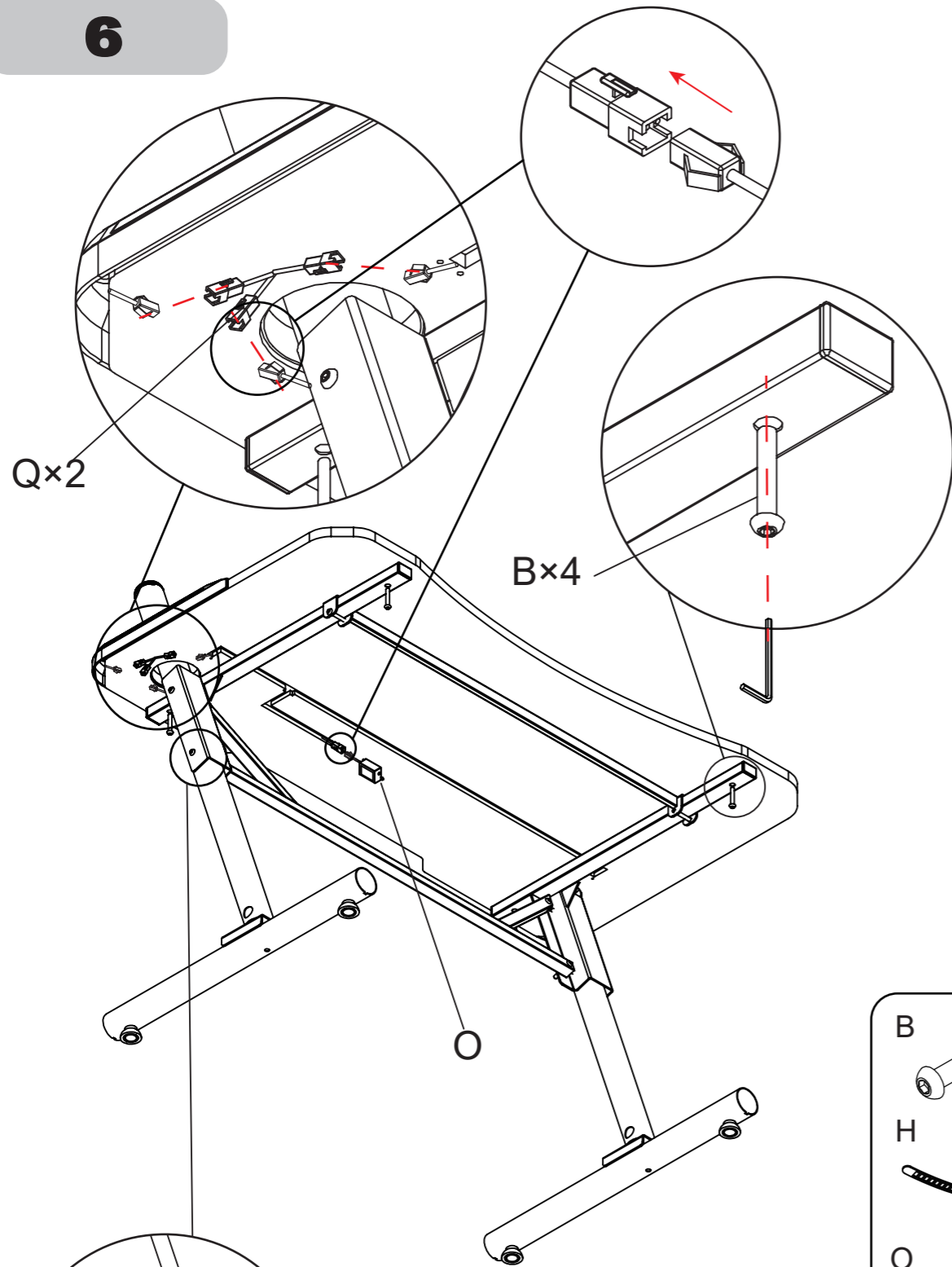
Наклейте резиновые подложки



5

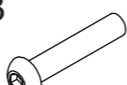

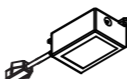
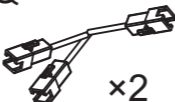



6

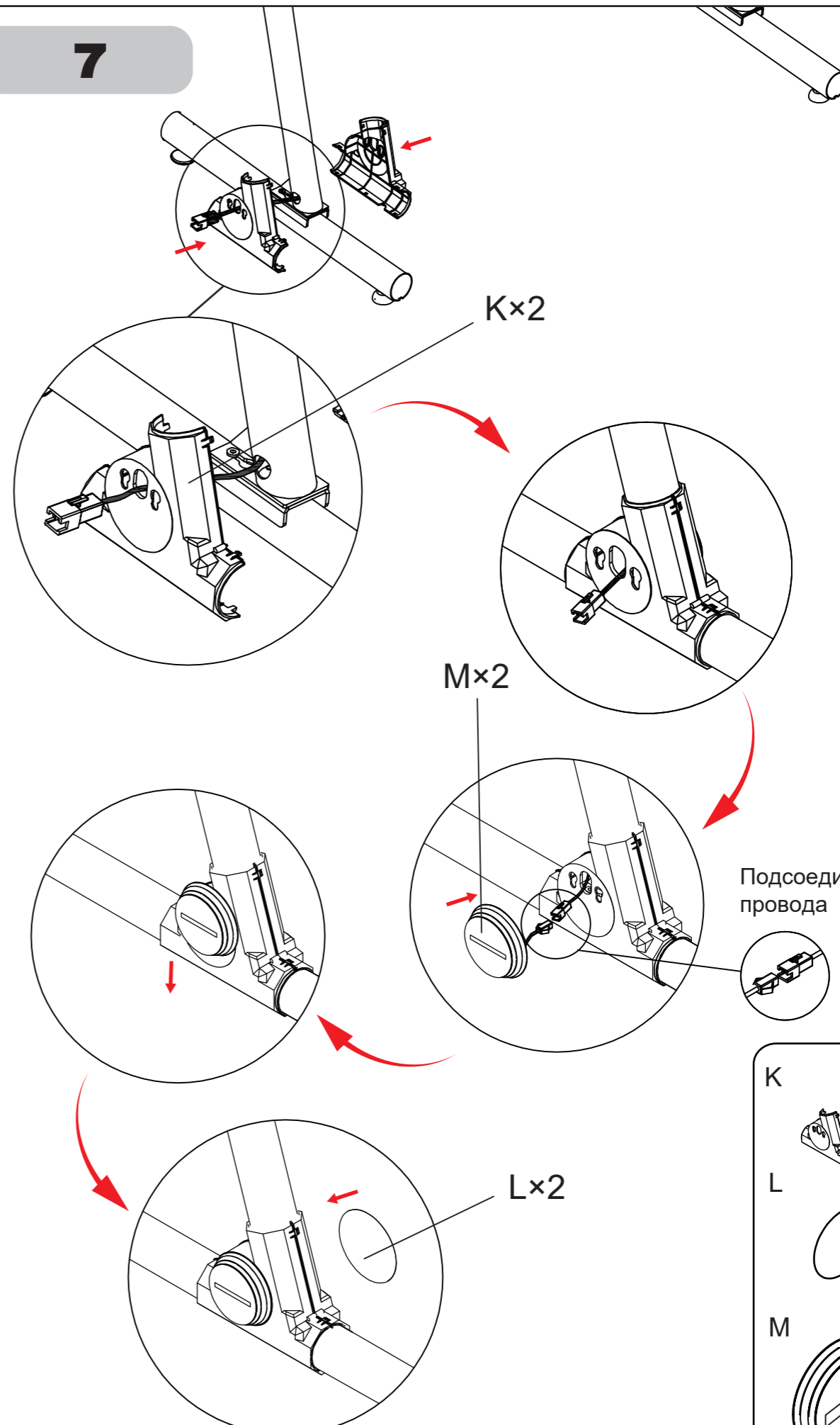


На задней стороне контроллера предусмотрена липкая лента. Приклейте контроллер к столешнице.

Затяните все винты

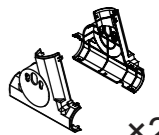
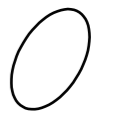
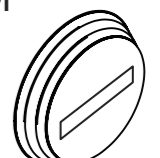
- B  x4
 - H  x2
 - O  x2
 - Q  x2
- Tools 

7

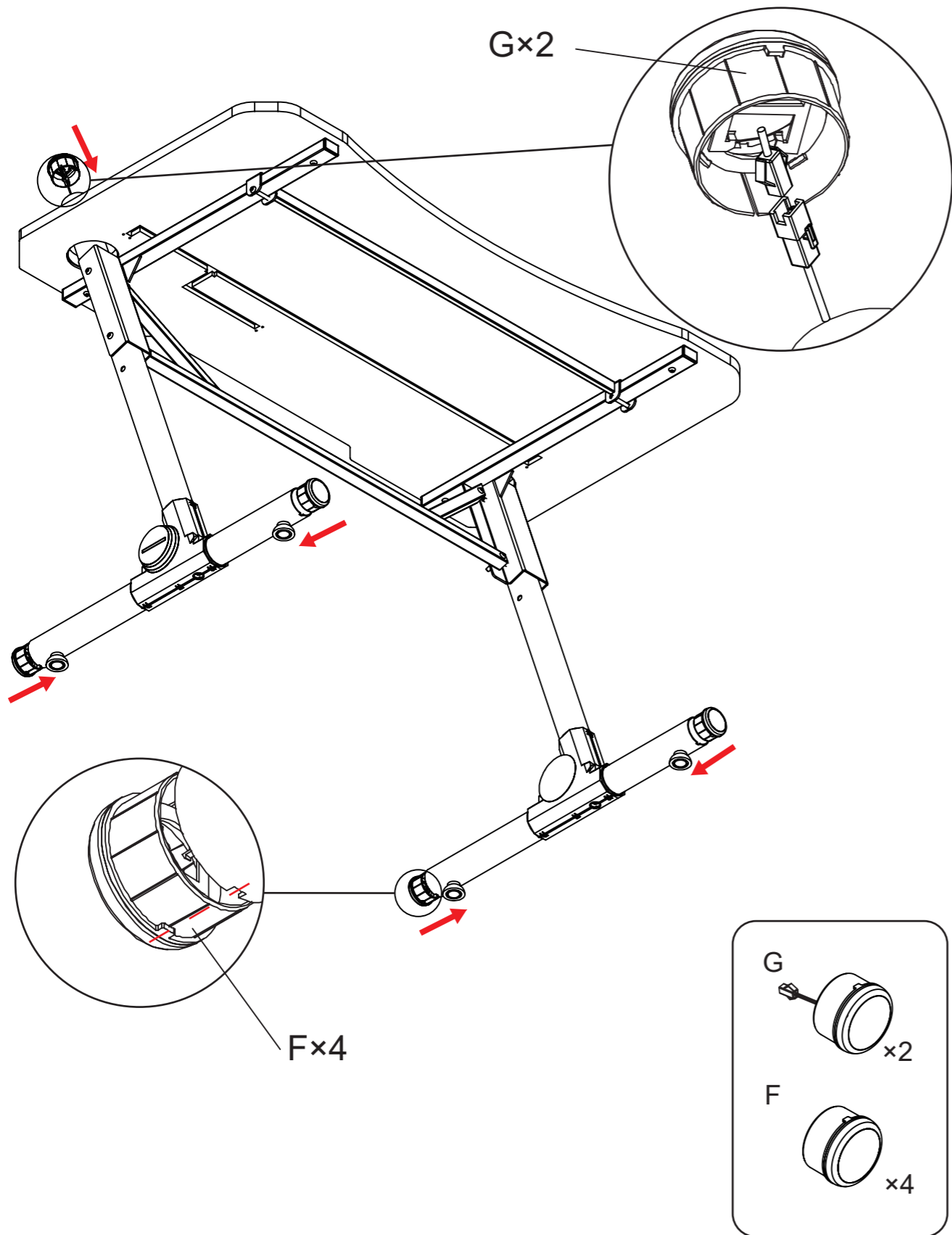


Подсоедините провода

Приклейте наклейку на пластиковую накладку

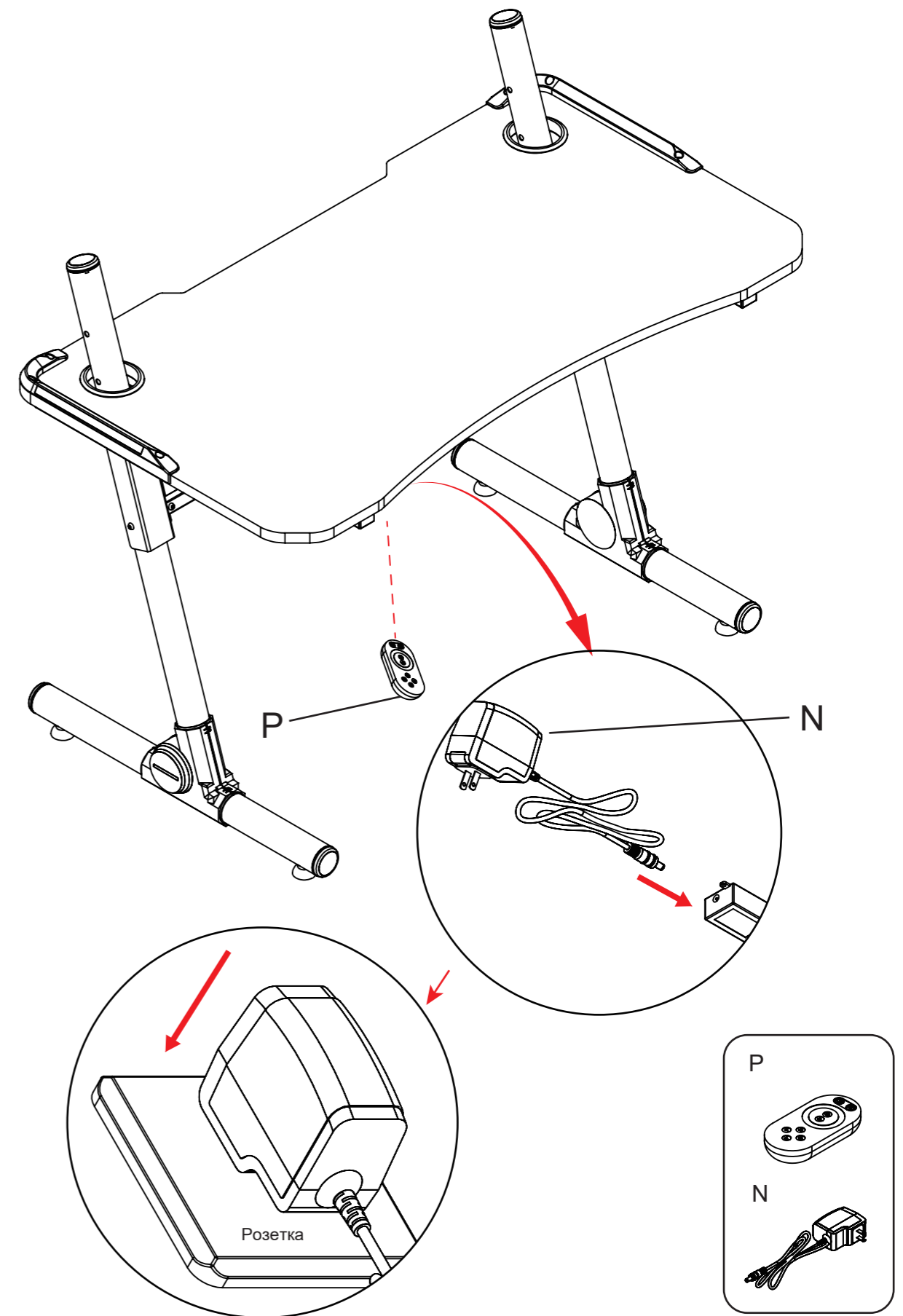
- K  x2
- L  x2
- M  x2

8

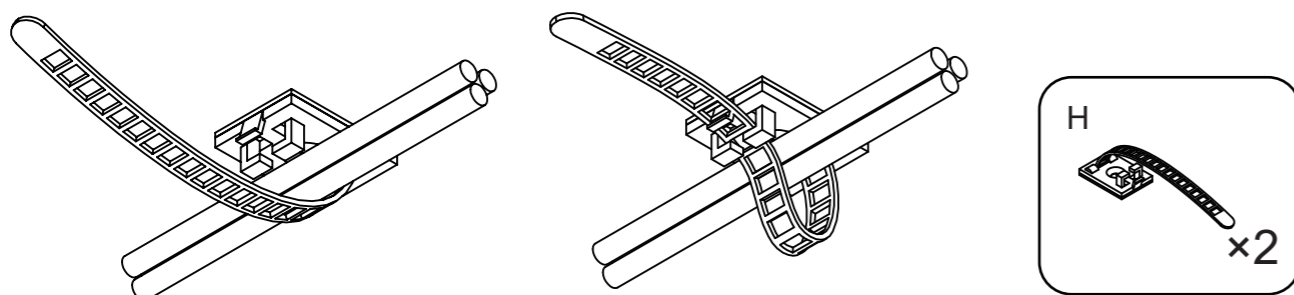


9

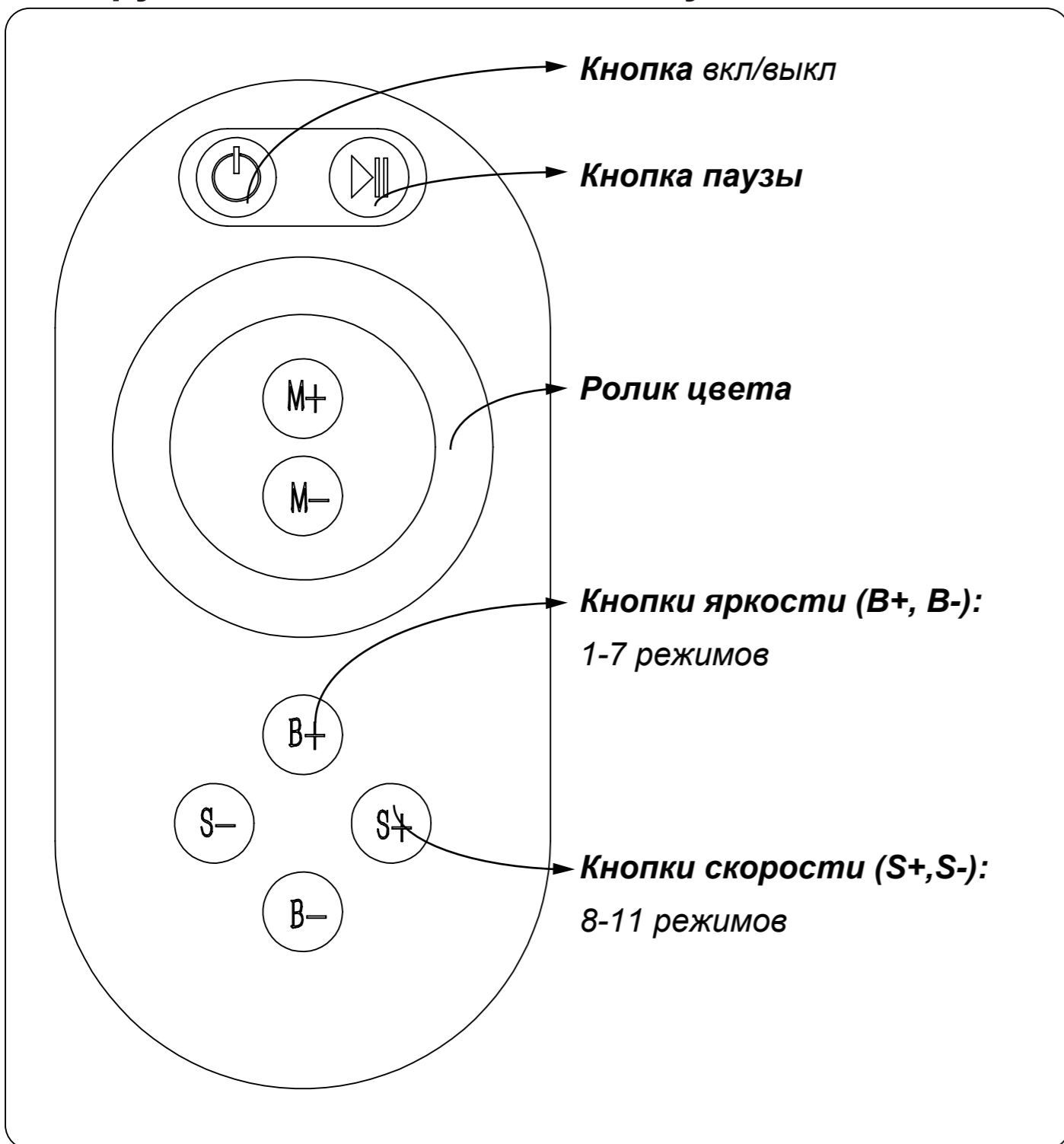
Вставьте сетевой кабель в коннектор под столешницей



Используйте стяжку для организации проводов

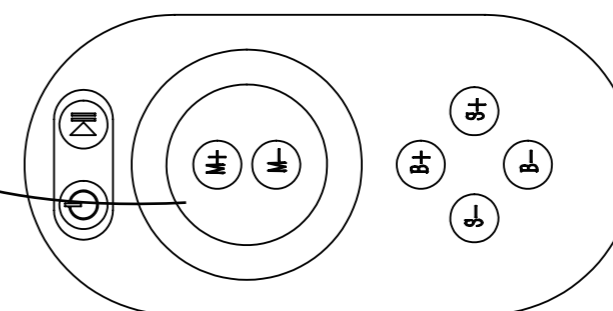


Инструкция по использованию пульта LED освещения



Кнопки режимов (M+, M-)

Используйте эти кнопки для выбора режима.
Таблица режимов указана ниже.



Режим	Функция	Примечание
1	Статичный красный	Яркость регулируется. Скорость не регулируется
2	Статичный зеленый	
3	Статичный синий	
4	Статичный фиолетовый	
5	Статичный бирюзовый	
6	Статичный желтый	
7	Статичный белый	
8	Три переключающихся цвета	Скорость регулируется Яркость не регулируется
9	Три постепенно переключающихся цвета	
10	Семь переключающихся цветов	
11	Семь постепенно переключающихся цветов	

Примечание

Для пульта необходимы 3 батарейки (AAA)

В комплект не входят