

**УЕ1 LM7860С. ТЕРМОСТАТИЧЕСКИЙ СМЕСИТЕЛЬ ДЛЯ ДУША С РЕГУЛИРУЕМОЙ
ВЫСОТОЙ ШТАНГИ И ВЕРХНЕЙ ДУШЕВОЙ ЛЕЙКОЙ «ТРОПИЧЕСКИЙ ДОЖДЬ»**

Благодарим Вас за выбор продукции LEMARK! Сантехника LEMARK обеспечит вам удобство и комфорт!

Сантехника LEMARK производится в соответствии со всеми стандартами и техническими условиями, установленными в странах-участниках Евразийского экономического сообщества (Таможенного союза) и странах СНГ.

Перед началом монтажа

1. Убедитесь, что система водоснабжения удовлетворяет следующим параметрам:

- температура воды находится в интервале от 4 до 90 градусов Цельсия;
- давление воды составляет от 0,05 МПа до 1 МПа (если давление превышает 1,2 МПа, необходимо использовать клапан для понижения давления);
- отсутствуют существенные перепады давления в трубах с горячей и холодной водой.

2. Проведите очистку подводящих труб, чтобы гарантировать отсутствие посторонних частиц в выдаваемом потоке воды.

3. Для монтажа резьбовых соединений используйте фум-ленту. После окончания работ проверьте, чтобы все детали были правильно и надежно закреплены.

Рекомендуемый набор инструментов		
Отвертка	Газовый ключ	Защитные очки
Разводной ключ	Фум-лента	Ключ-шестигранник (входит в комплект)

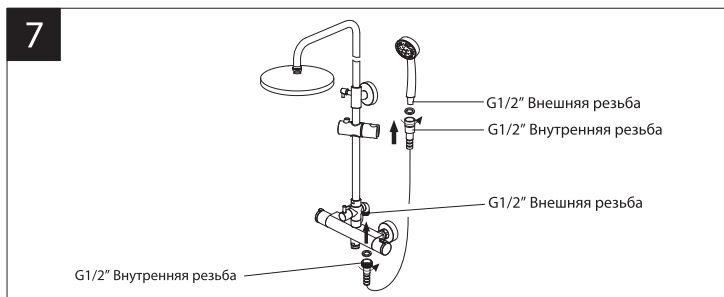
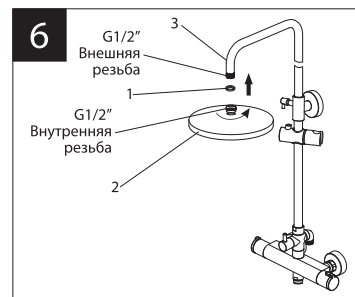
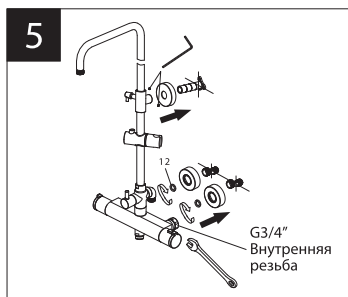
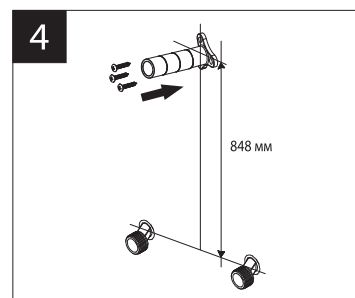
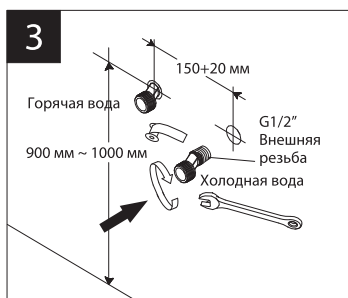
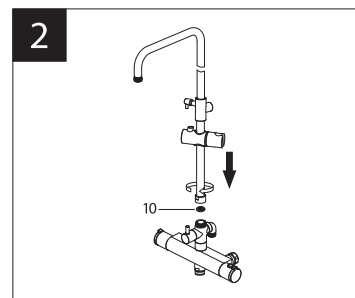
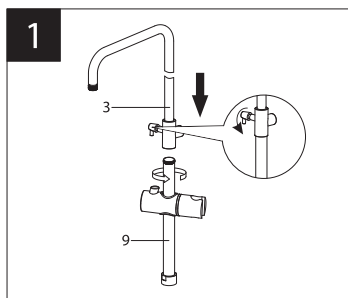
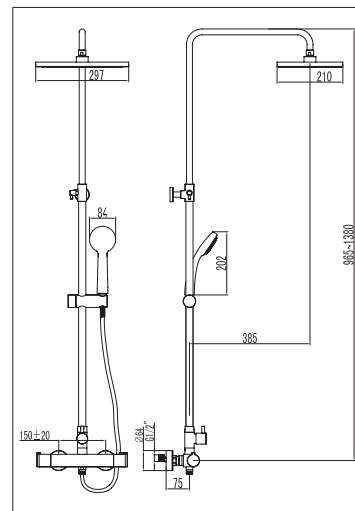
Монтаж

Во избежание выхода из строя термоэлемента и кран-буксы, регулирующей напор воды (из-за попадания в них ржавчины и прочих мелких посторонних предметов и частиц, содержащихся в водопроводной системе), при монтаже рекомендуется установка фильтров грубой очистки воды.

При монтаже термостатических смесителей подвод холодной воды должен осуществляться к термоэлементу!

- 1) Установите на прямую часть штанги (9) держатель душевой лейки, после чего соедините ее с изогнутой частью (3). Не прилагая чрезмерных усилий и не используя инструменты, затяните соединительную гайку;
- 2) Собранный в единое целое штангу для верхнего душа присоедините к корпусу смесителя, используя прокладку 3/4" (10). Затяните соединительную гайку;
- 3) Вкрутите эксцентриковые переходники в подводящие водопроводные трубы. Используйте фум-ленту для надежной герметизации резьбовых соединений;
- 4) Отмерьте необходимую высоту для держателя крепежного кронштейна согласно схеме. Прислоните держатель крепежного кронштейна к стене и поставьте метку. Просверлите отверстия и вставьте дюбели. Закрепите держатель на стене, вкрутив в дюбели шурупы;
- 5) Установите декоративные отражатели и подсоедините смеситель к эксцентриковым переходникам, предварительно установив прокладки 3/4" (12). Для надежной герметизации соединений используйте фум-ленту. Вставьте в держатель кронштейн и соедините его с посадочным гнездом горизонтальной части штанги для верхнего душа. Зафиксируйте кронштейн в держателе при помощи шестигранного ключа, входящего в комплект;
- 6) Установите на изогнутую часть штанги (3) верхний душ (2), используя прокладку 1/2" (1);
- 7) Подсоедините шланг для душа и душевую лейку. Используйте прокладки 1/2".

Сразу после установки смесителя необходимо медленно открыть воду на полную мощность и дать ей «протечь» в течение 1 минуты. Пролит выполните, сняв верхний душ и отсоединив душевую лейку от шланга. После завершения указанной процедуры и установки верхнего душа и лейки обратно смеситель можно использовать в рабочем режиме.



Назначение

Смеситель предназначен для использования в бытовых или общественных помещениях для пуска, смешивания, регулирования температуры и закрытия водного потока на его выходе из системы водоснабжения.

Технические характеристики

Изделие изготовлено в соответствии с требованиями СНиП 2.04.01-85, ГОСТ 25809-96, ГОСТ 19681-94.

Смеситель соответствует 1-й группе по герметичности (полная герметичность в закрытом состоянии).

Гарантийный период на смеситель (корпус, хромированное покрытие, термостатический картридж, кран-букса с керамическими пластинами, переключатель-дивертор с керамическими пластинами) – 4 года.

Плановый срок службы смесителя – 30 лет.

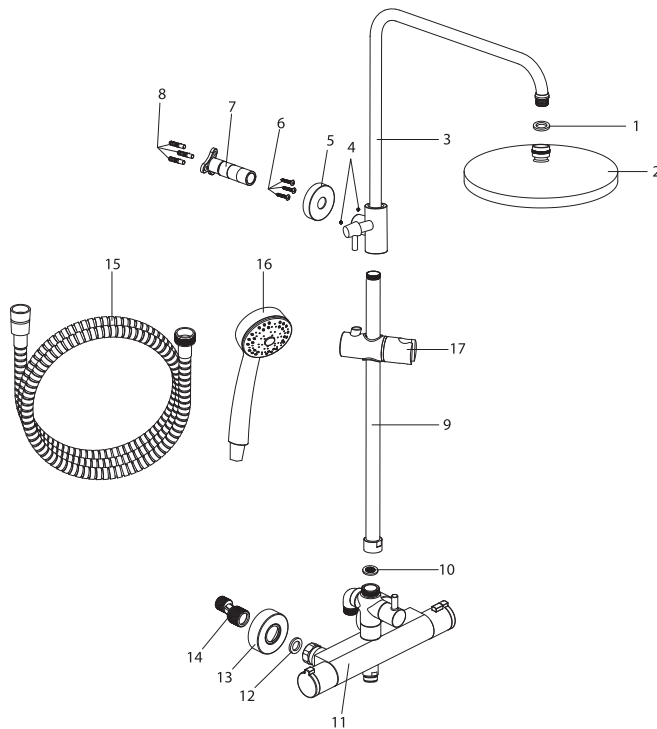
Гарантийный период на верхний душ, душевую лейку, душевой шланг и держатель для лейки – 1 год.

Плановый срок службы аксессуаров – 10 лет.

Комплектность

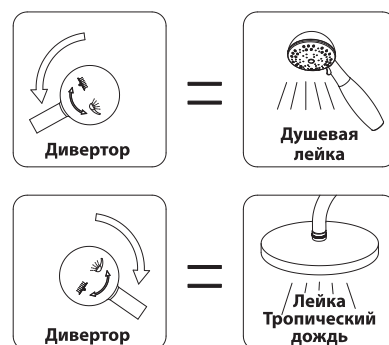
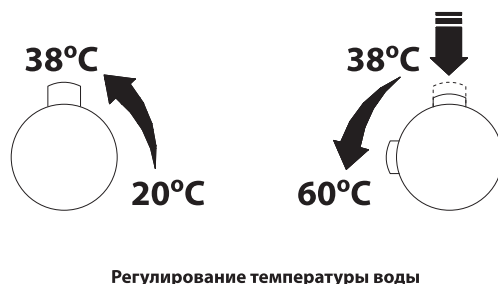
- 1) Прокладка 1/2";
- 2) Однофункциональный верхний душ;
- 3) Изогнутая часть штанги для верхнего душа;
- 4) Винт (2 шт);
- 5) Декоративный отражатель крепежного кронштейна;
- 6) Шуруп (3 шт);
- 7) Крепежный кронштейн;
- 8) Дюбель (3 шт);
- 9) Прямая часть штанги для верхнего душа;
- 10) Прокладка 3/4";
- 11) Корпус смесителя с термостатическим картриджем, кран-буксой с керамическими пластинами и переключателем-дивертором с керамическими пластинами;
- 12) Прокладка 3/4" (2 шт);
- 13) Декоративный отражатель (2 шт);
- 14) Эксцентрический переходник (2 шт);
- 15) Душевой шланг 1,5 м с двумя прокладками 1/2";
- 16) Однофункциональная душевая лейка;
- 17) Держатель для душевой лейки.

В комплекте к смесителю прилагается паспорт изделия и гарантийный талон.



Способ эксплуатации

Пуск, остановка и регулирование напора водного потока осуществляются поворотом рукоятки, расположенной слева на корпусе смесителя. Регулирование температуры воды производится поворотом рукоятки термоэлемента, расположенной справа на корпусе смесителя. Переключение потока воды между верхним душем и душевой лейкой осуществляется поворотом рукоятки переключателя-дивертора.



Инструкции по уходу

Очистка тела смесителя должна производиться только изделиями из мягких тканей и без использования абразивных чистящих средств, а также средств на основе спирта, аммония, соляной, серной, азотной, фосфорной и иных видов кислот.

Информация о производителе

Смеситель изготовлен компанией TAROX s.r.o., 252 42, Есеница, Прага, Чешская Республика.

Произведено по заказу ООО «Русская Арматура» (143405, Московская область, г. Красногорск, ул. Речная, д. 8. Зарегистрировано ИФНС по г. Истре ОГРН 1115017000207).

LEMARK® – официально зарегистрированный товарный знак ООО «Русская Арматура».

