

## Компактные приточно-вытяжные установки с пластинчатым рекуператором ZPVP V



### Аксессуары:



#### Звуко- и теплоизолированный корпус

установка обшита листами оцинкованной стали и имеет толщину изоляции 30 мм



#### Высокая надежность

электрические нагреватели с 2-х ступенчатой защитой от перегрева



#### Энергоэффективное решение

снижение энергетических затрат за счёт использования теплоты вытяжного воздуха



#### Компактная конструкция

размещение в условиях ограниченного пространства



#### Удобные крепления на корпусе установки

обеспечивают быстрый и простой доступ для сервисного обслуживания



#### Высокое качество

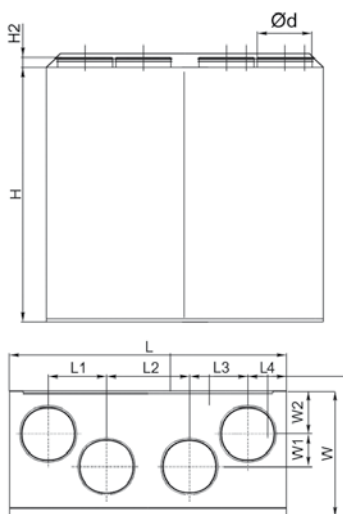
мотор-колёса Ziehl-Abegg (Германия)

Приточно-вытяжные установки с пластинчатым рекуператором серии ZPVP V обеспечивают подачу свежего приточного воздуха, с предварительным нагревом и очисткой, и удаление загрязненного воздуха из помещения.

Наличие высокоэффективного пластинчатого рекуператора позволяет экономить тепловую энергию для нагрева приточного воздуха в зимний период.

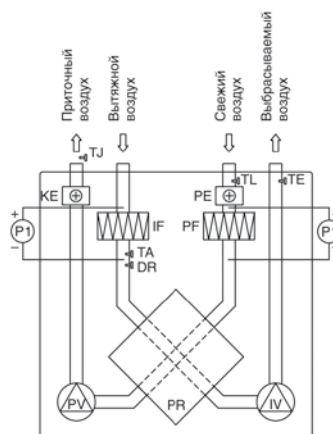
- Вертикальное исполнение
- Классический алюминиевый рекуператор с КПД до 65%
- Эффективные вентиляторы с двигателем с внешним ротором ZIEHL-ABEGG (IP44 для ZPVP 450 VE, IP54 для ZPVP 800 VE)
- Встроенные электрические нагреватели до рекуператора (преднагрев) и после рекуператора
- Встроенная система управления, пульт дистанционного управления в комплекте
- Корпус из листовой оцинкованной стали с изоляцией из 30 мм минеральной ваты

### Габаритные размеры



Модель	Размеры, мм											Вес, кг
	L	W	H	H2	L1	L2	L3	L4	W1	W2	d	
ZPVP 450 VEL / ZPVP 450 VER	900	352	800	30	205	230	205	130	60	126	160	68
ZPVP 800 VEL / ZPVP 800 VER	950	462	845	30	212	246	212	140	120	160	200	82

### Функциональные элементы установок



- PV – приточный вентилятор;  
 IV – вытяжной вентилятор;  
 PR – пластинчатый рекуператор;  
 KE – электрический нагреватель;  
 PE – подогреватель теплообменника;  
 PF – фильтр для свежего воздуха;  
 IF – фильтр для вытяжного воздуха;  
 TA – датчик температуры;  
 TJ – датчик температуры приточного воздуха;
- DTJ100 – датчик температуры и влажности вытяжного воздуха;  
 DR – датчик влажности;  
 TA – датчик температуры;  
 TE – датчик температуры выбрасываемого воздуха;  
 TL – датчик температуры свежего воздуха;  
 P1 – дифференциальные датчики давления на фильтрах (поставляются отдельно).

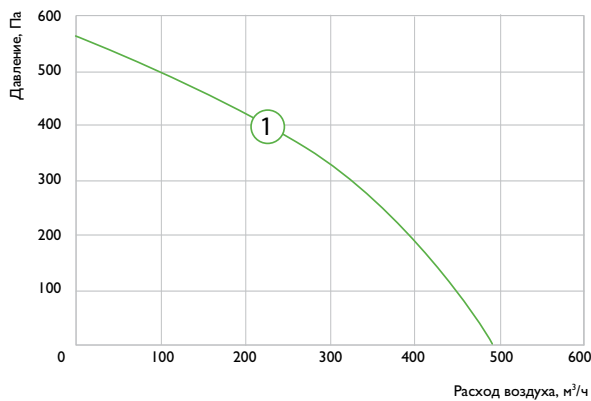
## Компактные приточно-вытяжные установки с пластинчатым рекуператором ZPVP V

### Технические характеристики вентиляторов

№	Модель	Макс. расход воздуха, м³/ч	Макс. давление, Па	Мощность пред-варительного нагревателя, кВт	Мощность основного нагревателя, кВт	Тип филь-тра приток/вытяжка	КПД реку-ператора*, %	Напряжение, В/частота, Гц/число фаз	Общая по-требляемая мощность, кВт / рабочий ток, А	Мощность при-точного вен-тилятора, кВт / рабочий ток, А	Мощность вытяжного вентилятора, кВт / рабочий ток, А
1	ZPVP 450 VEL / ZPVP 450 VER	480	550	1	2	EU5/EU3	65	230/50/1	3,4/14,91	0,198/0,87	0,207/0,91
2	ZPVP 800 VEL / ZPVP 800 VER	800	420	1,2	3	EU5/EU3	65	230/50/1	4,71/20,5	0,203/0,88	0,205/0,89

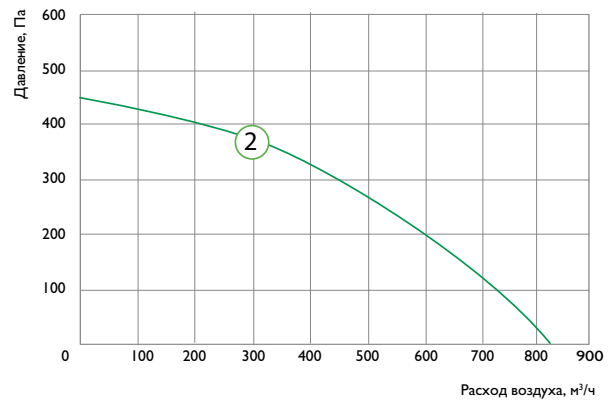
\*КПД рекуператора указан при максимальном расходе воздуха, температуре в помещении +20 °С и влажности 60%, наружной температуре -20 °С и влажности 90%.

### Аэродинамические и акустические характеристики



Условия испытаний 400 м³/ч, 120 Па ZPVP 450 VEL / ZPVP 450 VER

LwA, дБ(A)	Общий	В октавных полосах частот:							
		63	125	250	500	1000	2000	4000	8000
ко входу	65	40	53	58	57	50	45	40	30
к выходу	64	43	52	52	51	46	45	41	32
к окружению	49	20	27	33	43	45	43	40	31



Условия испытаний 600 м³/ч, 120 Па ZPVP 800 VEL / ZPVP 800 VER

LwA, дБ(A)	Общий	В октавных полосах частот:							
		63	125	250	500	1000	2000	4000	8000
ко входу	74	49	53	62	61	65	60	53	49
к выходу	76	50	55	65	64	64	57	57	55
к окружению	59	28	30	49	55	53	42	39	35

### Система автоматики

Компактные приточно-вытяжные установки ZPVP имеют встроенную систему автоматики, установленную и настроенную в заводских условиях.

Стандартно в комплекте с установкой:

- Пульт дистанционного управления UNI
- Канальные датчики температуры TE, TL, TJ, TA, датчик влажности DR, накладной датчик температуры TV (только для моделей HW)
- Капиллярный термостат TI (только для моделей HW)
- Реле перепада давления на рекуператоре (только для моделей I500 с байпасом)



Перечень дополнительных элементов:

Модель	Воздушные клапаны	Электроприводы воздушных клапанов (приток / вытяжка)	Шумоглушители	Быстроразъемные хомуты	Реле перепада давления PS-500
ZPVP 450 VE	ZSK 160 – 2 шт.	227-230-05 – 2 шт.	ZSA 160/900 – 2 шт.	ZMC 160 – 4 шт.	2 шт.
ZPVP 800 VE	ZSK 200 – 2 шт.	227-230-05 – 2 шт.	ZSA 200/900 – 2 шт.	ZMC 200 – 4 шт.	2 шт.