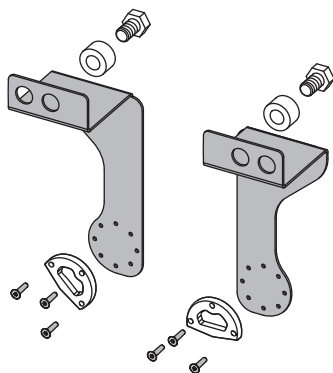


9 880 056



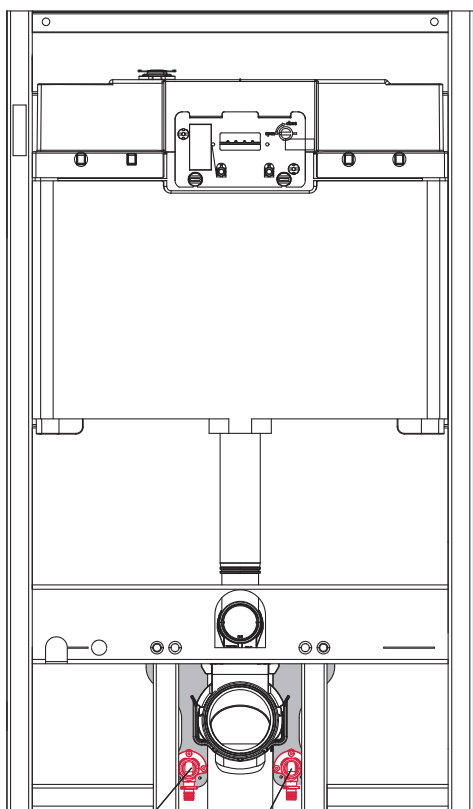
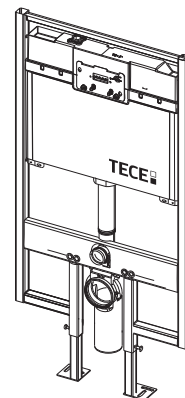
+



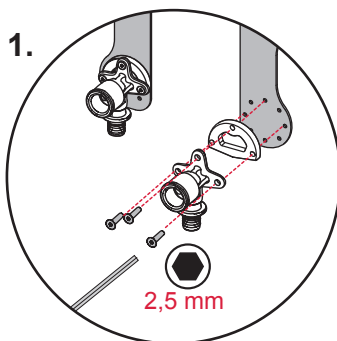
+

9 300 040, ...

7 086 10, ...

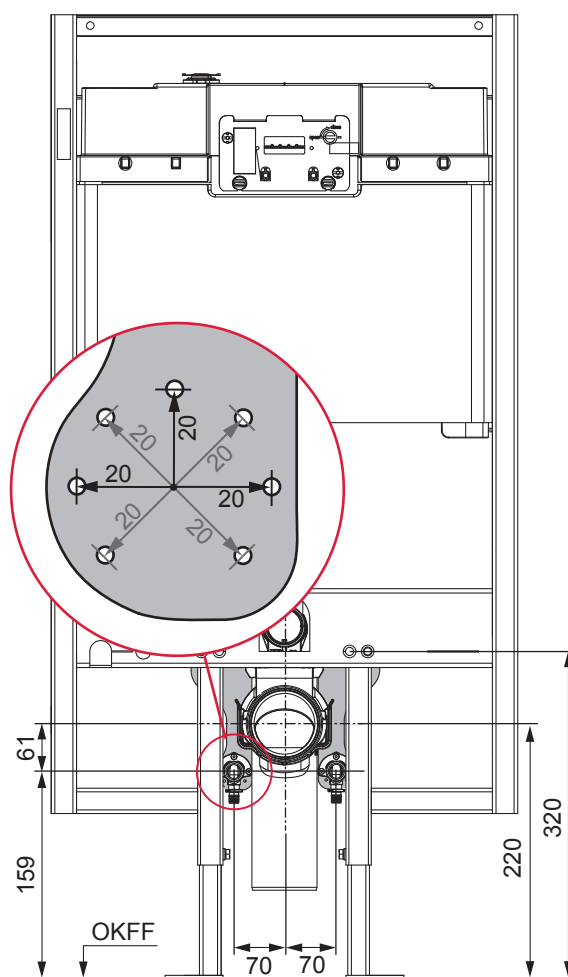
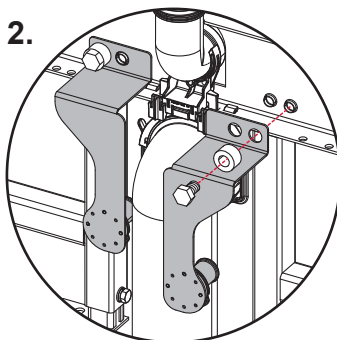


1.



2,5 mm

2.



PWH
warm
hot
chaud
caliente
caldo
ciepła
теплый

PWC
kalt
cold
froid
frio
freddo
zimna
холодный

PR230 292 00 a

TECE