

**NEOREST (раздел об унитазе)**

Обязательно P.2

Соблюдать меры безопасности при выполнении работ /
Внимание перед установкой P.2

Комплектующие части P.4

Схема узлов и деталей P.5

Способ установки P.6

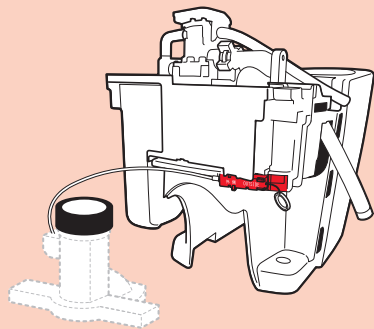


Этот код предназначен для
использования заводом-изготовителем.

Обязательно

Для максимального задействования всех функциональных возможностей изделия установку проводить в строгом соответствии с инструкцией. По окончании установки ознакомить с его работой владельца изделия.

Перед установкой унитаза на сливную муфту установите ручной рычаг.



Более подробная информация в разделе 10 на странице 8.

Не снимайте блок аккумуляторов, используемый при отключениях электропитания.



*Если отверстие в мешке было разорвано, то пропустите шнур в другое отверстие.

Соблюдать меры безопасности при выполнении работ

Перед установкой ознакомиться с мерами безопасности и соблюдать их при выполнении работ. В данной инструкции используются различные предупреждающие символы, призванные обеспечить безопасную надлежащую установку изделия и предотвратить травмирование пользователя и других лиц, нанесение ущерба имуществу. Эти символы имеют следующее значение.

⚠ Внимание Этот символ предупреждает о риске травмирования и нанесения физического ущерба в случае игнорирования отмеченной им информации.

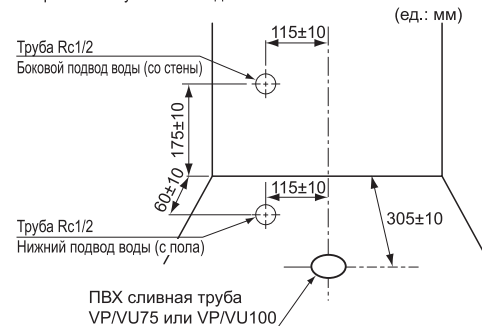
⊘ означает "Запрещено". Символ слева означает "Запрещено".
⚠ означает обязательность выполнения - "Требуется". Символ слева означает "Требуется".

⚠ Внимание

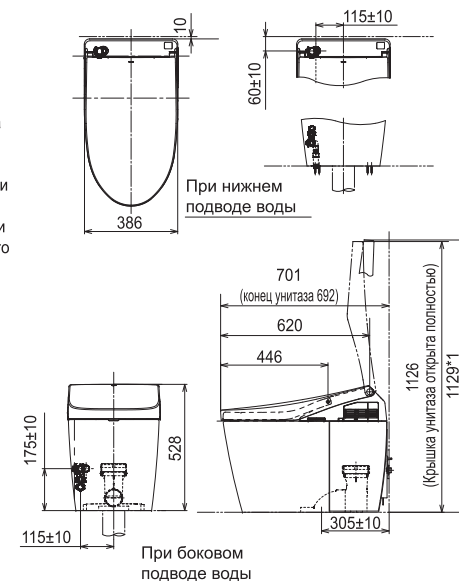
⊘ Запрещено	Не подвергать унитаз воздействию силы и ударам, чтобы не допустить его повреждения и, как следствие, травмирования и нанесения ущерба в результате утечки.
	Не перегибать гибкий шланг подачи воды, не наносить повреждений сигаретами, режущими инструментами и пр., чтобы не допустить утечки воды и нанесения физического ущерба собственности.
⚠ Требуется	Не снимать фильтр с открытым краном подачи воды, чтобы не допустить утечки воды и нанесения физического ущерба собственности.
	Использовать только входящие в комплект или указанные в спецификации детали и части, чтобы гарантировать надлежащую установку. Установку проводить согласно указаниям данной инструкции.

Внимание перед установкой

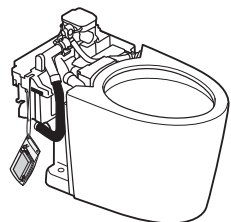
- Обеспечить достаточное для установки изделия пространство и убедиться, что последнее не будет мешать открыванию и закрыванию двери.
- Если на задней стене за унитазом Neorest находятся полки и навесные шкафы на высоте не более 1 400 мм от пола, то они могут ухудшить или заблокировать сигнал дистанционного пульта. (Необходимо крепить полки и шкафы на высоте не менее 1 400 мм от пола).
- Подключение электричества и воды к изделию осуществить по окончании всех монтажных работ.
- Не повредить оконечники соединительной трубы.
- Минимально требуемое давление воды (динамическое) 0,05 МПа (10 л/мин), максимально допустимое (статическое) - 0,75 МПа. При эксплуатации изделия не выходить за указанные пределы.
- Перед установкой убедиться в надлежащей позиции подводящей и сливной трубы.
- Перед установкой уплотнения полностью удалить из трубы подачи воды грязь и песок. Если они находятся в неподходящих местах, то правильная установка изделия может оказаться невозможной.



Чертеж изделия (по окончании монтажа) Модель АН (ед.: мм)



Комплекующие части



A-1



A-2



A-3



C-1

***С резиновой муфтой и ручным рычагом**



C-2

***Проверьте, что установлены детали C-2.**



C-3



C-4



C-5



C-6

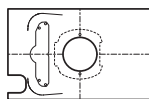


C-7



C-8

При установке маскирующего фланца C-2 (2 шт.), C-7 (2 шт.), C-8 (2 шт.) не используются.



D-1



D-2



D-3

*Наклеено на тыльной стороне A-2.

* В зависимости от модели данное изделие может незначительно отличаться от изображенного на рисунке.

Дополнительно следует приобрести



B-1

***Обязательно установить B-2.**



B-2



B-3



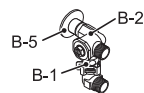
B-4



B-5

Схема узлов и деталей

Боковой подвод воды (со стены)



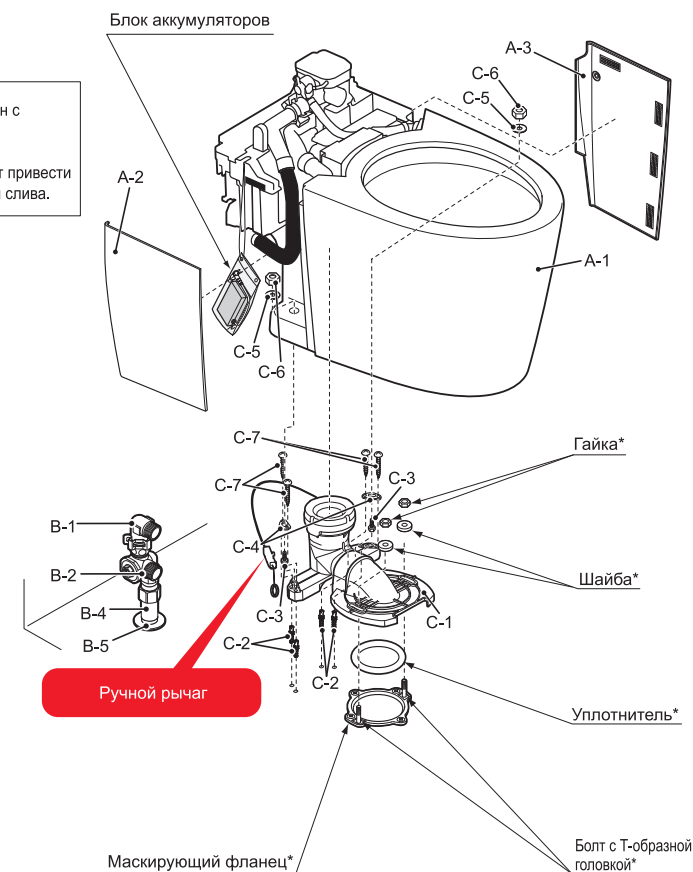
B-5

B-2

B-1

Внимание Установите запорный клапан с фильтром (B-2), который приобретается отдельно. Загрязнение фильтра может привести к нарушению подачи воды и слива.

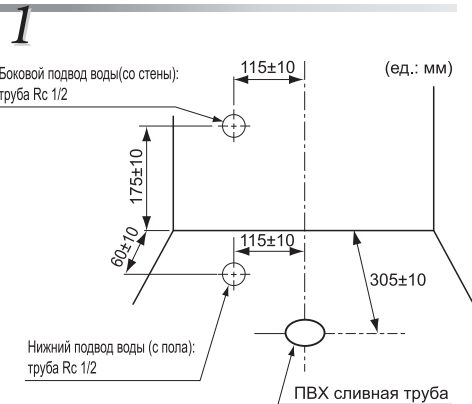
Внимание Не снимайте блок аккумуляторов.



Ручной рычаг

*Напольный фланец, уплотнитель и детали для подключения напольного фланца и сливной муфты в комплект поставки изделия не входят. Их нужно приобрести отдельно.

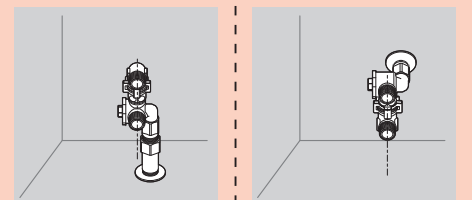
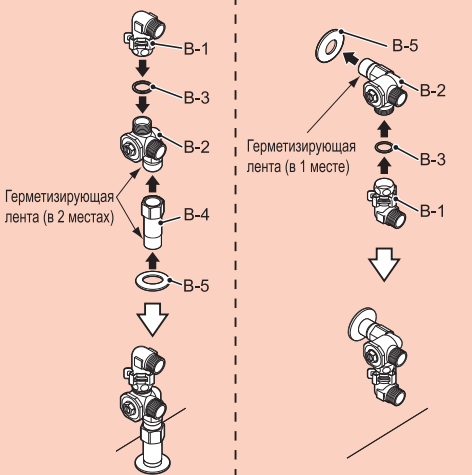
Способ установки



*Если между отводной трубой и полом есть зазор, заполните его устойчивым к плесени силиконовым герметиком (Mediseal). В противном случае может произойти протечка воды.

2

<Нижний подвод воды (с пола)> <Боковой подвод воды (со стены)>

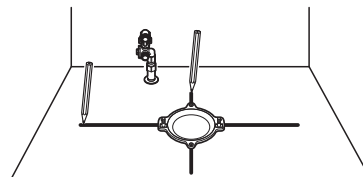


*Если между прямой трубой и полом есть зазор, заполните его устойчивым к плесени силиконовым герметиком (Mediseal), а затем установите защитную крышку. В противном случае может произойти протечка воды.

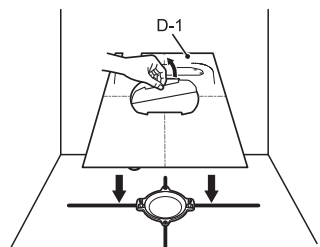


Внимание Установите запорный клапан с фильтром (В-2), который приобретается отдельно. Загрязнение фильтра может привести к нарушению подачи воды и слива.

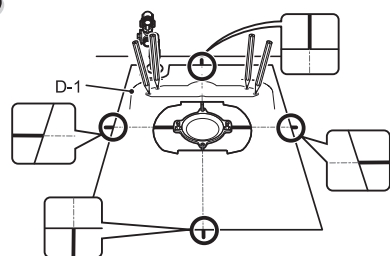
3



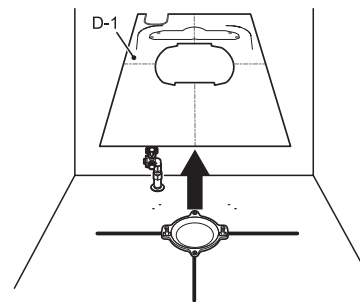
4



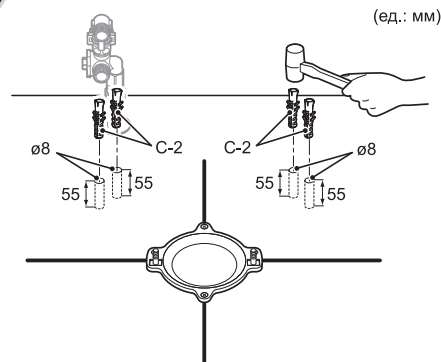
5



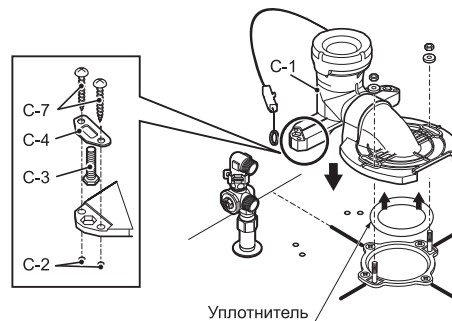
6



7



8



Внимание При установке уплотнителя не допускайте его входа в зону сливного патрубка (заштрихованная область). Иначе возможен недостаточный смыв унитаза.



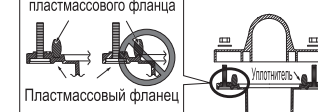
(Задняя присоединительная поверхность напольного фланца.)
*На рисунке показан металлический фланец

Внимание

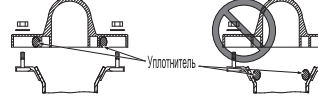
Внимание при обращении с уплотнителем

(Для пластмассового фланца)

Уплотнитель для пластмассового фланца



(Для металлического фланца)



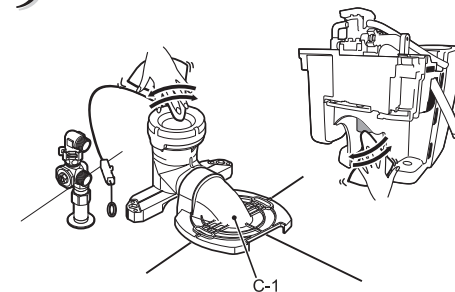
Требуется

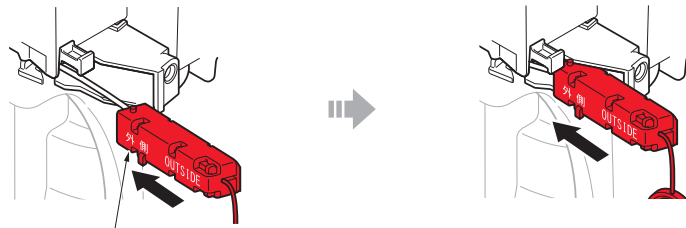
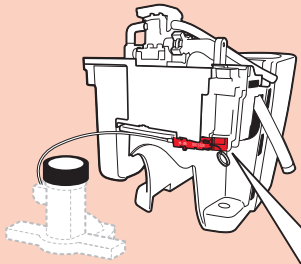


• Надежно закрепить 6-гранными болтами крепление слива унитаза, чтобы обеспечить прочное крепление унитаза.

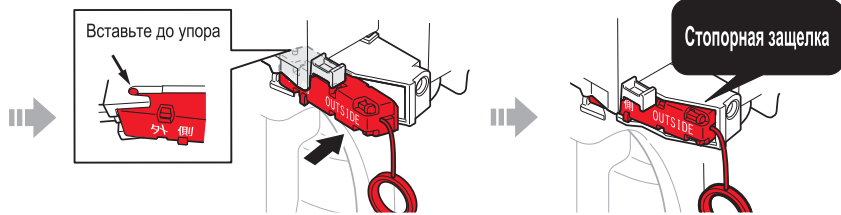
• При установке обратите внимание, чтобы провод не оказался зажатым между полом и сливной муфтой.

9





Ручной рычаг



Стопорная защелка

*После установки ручного рычага убедитесь, что он не вынимается.

Если изделие издаёт электронные сигналы и мигают все индикаторы

Издаются электронные сигналы

Мигают все индикаторы



① Вытащите сетевой штепсель

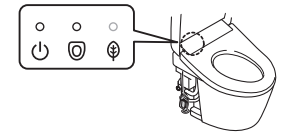


② Установите ручной рычаг как описано в разделе 10

③ Вставьте сетевой штепсель



Убедитесь в том, что электронные сигналы исчезли, а индикаторы не мигают

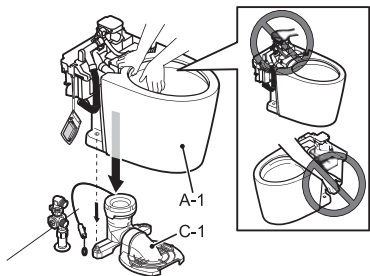


< Снимите ручной рычаг >

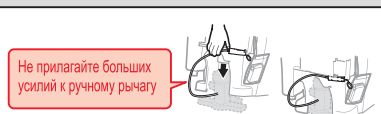


Снимите ручной рычаг, предварительно сняв его со стопора с помощью плоской отвертки или другого инструмента, вставленного, как показано на рисунке значком (A).

12

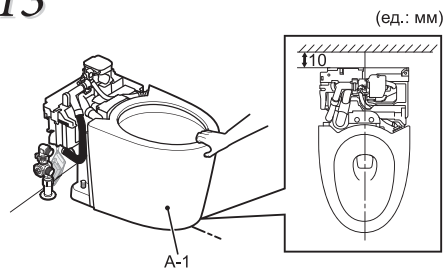


Как пользоваться ручным рычагом

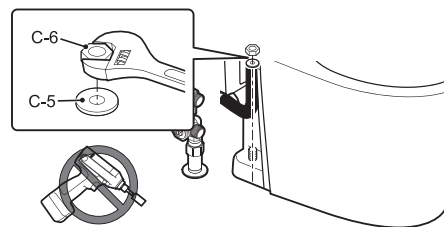


*Не тяните за ручной рычаг и не допускайте, чтобы он задевал за унитаз.

13



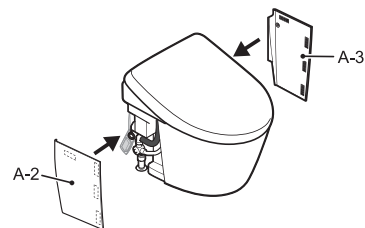
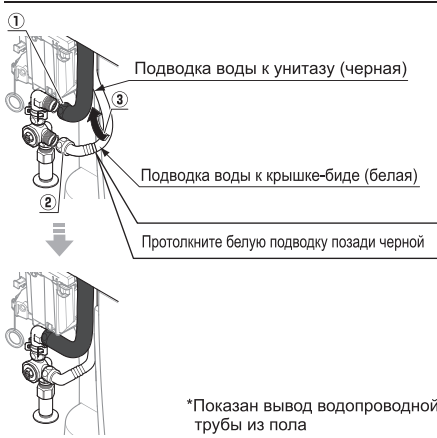
14



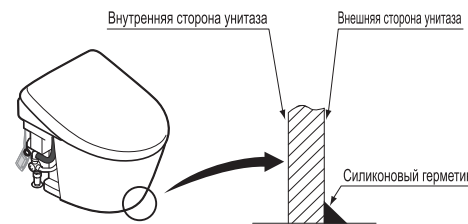
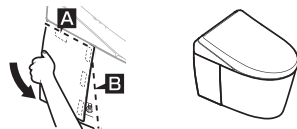
Установку крышки-сиденья Washlet производить согласно его прилагаемой инструкции.

- В унитаз после открытия запорного клапана может начать течь вода. Это нормально. Вода перестанет течь после того, как по завершении электромонтажных работ сетевой штепсель будет вставлен в розетку.
- Если электромонтажные работы еще не завершены, то для останова воды нужно закрыть запорный клапан. По завершении электромонтажных работ вставьте сетевой штепсель и откройте запорный клапан. Установку следует выполнять согласно Руководству по установке, которое поставляется в комплекте с основным блоком крышки-биде.
- Убедитесь в правильной работе ручного рычага. Убедитесь в правильной работе основного блока крышки-биде после его пробного включения.

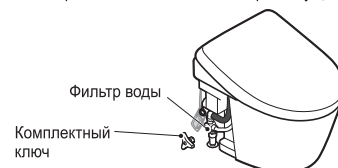
Способ подключения подводки воды



Установите боковую панель, как показано на рисунке, совместив ее края с пунктирными линиями А и В так, чтобы между ними не было видимых зазоров. /



- После пробного смыва убедиться, что на поверхности унитаза нет стружки и пр., оставшейся от нарезания труб. Не очищенная мелкая стружка может стать причиной ржавления и налипания посторонних предметов.
- После пробного смыва закрыть кран подачи воды и очистить фильтр.
- * Отсоединить фильтр при помощи входящего в комплект ключа или трехточечного ключа, очистить его.
- * По окончании очистки фильтра открыть кран подачи воды.
- Убедитесь в отсутствии утечки воды из каких-либо соединений после пробного слива. Неправильная установка может вызвать утечку воды, которая может привести к затоплению и порче имущества.



- Убедитесь, что на поверхность унитаза не были нанесены повреждения. При соприкосновении с поверхностью унитаза металлических предметов (браслета от часов, ремешка от часов и пр.) на ней могут остаться черные или серебристого цвета следы.
- По окончании установки на поверхности унитаза могут остаться незаметные следы от герметика, клея для труб и пр., их необходимо очистить туалетным чистящим средством (неабразивным). Если их не очистить, они приведут к значительному загрязнению унитаза при его использовании.
- Убедитесь в отсутствии видимого зазора между поверхностью фарфора и боковой панелью, а также в том, что нет приподнятых элементов. При ненадежном креплении элементов возможно отсоединение боковой панели.