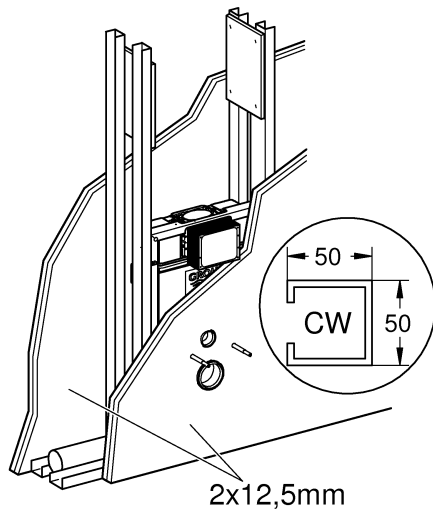
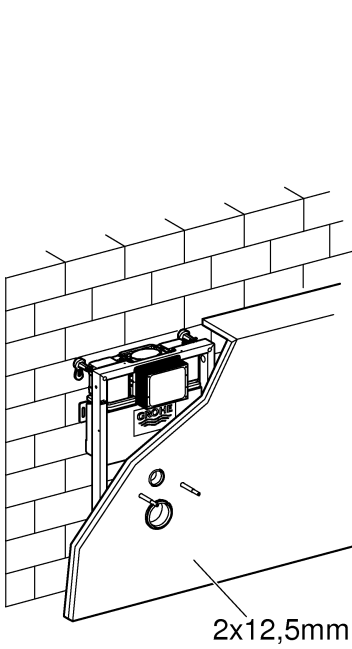
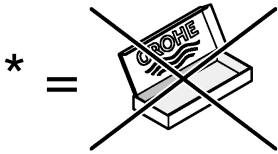
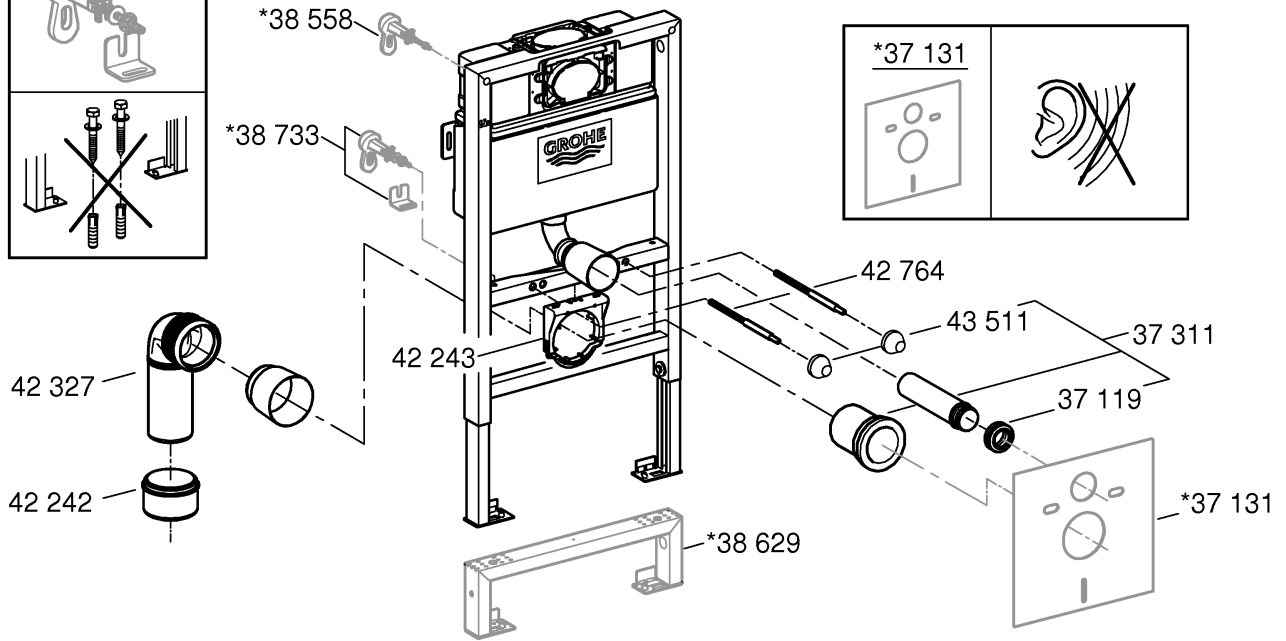
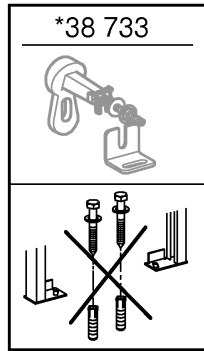
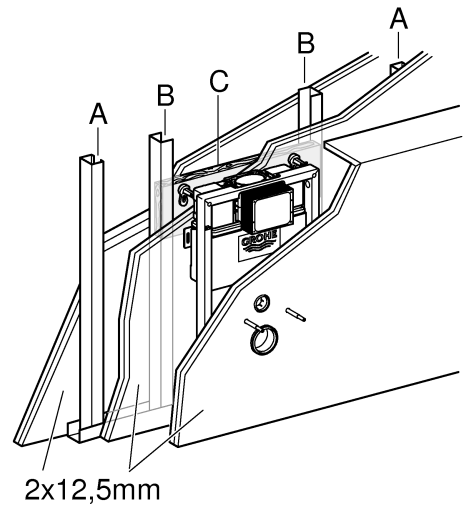
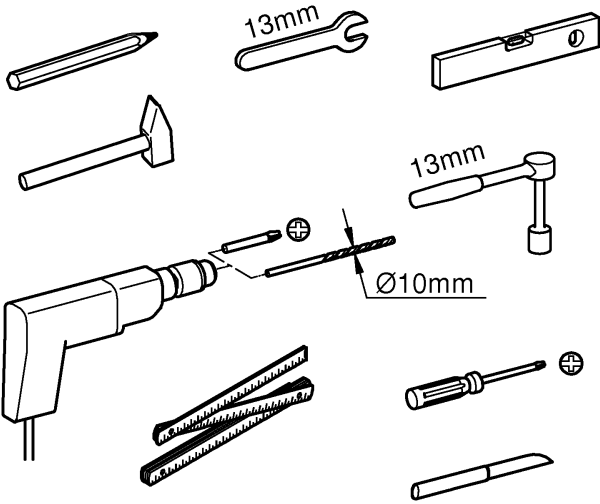


	<p><b>38 558</b></p>	<p>130-230</p>	<p><b>38 629</b></p>	<p>±0,00 200-350</p>
--	----------------------	----------------	----------------------	--------------------------

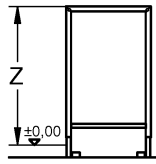


A	B	C
50x50x0,6	50x40x2	300x620x24
75x50x0,6	75x40x2	

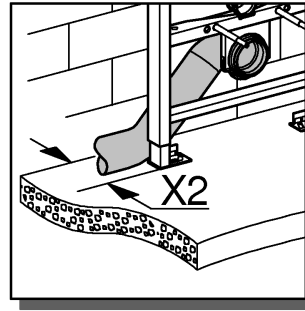
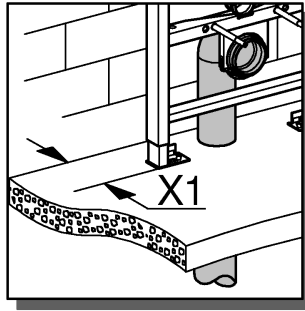
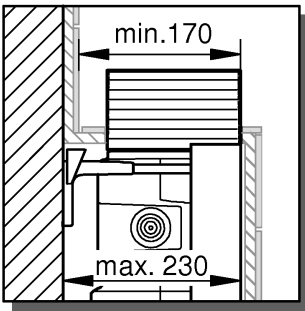
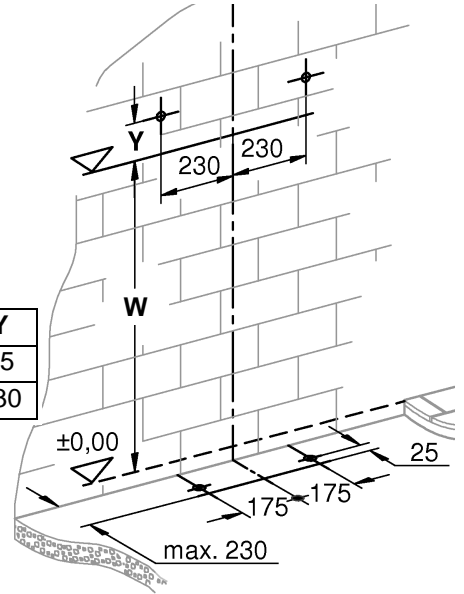




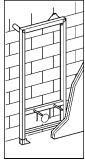
**i**



Z	W	Y
820	700	65
985	800	130



	X1	X2
	max.230	
Ø90	min. 135	min. 155
Ø110	min. 145	min. 165

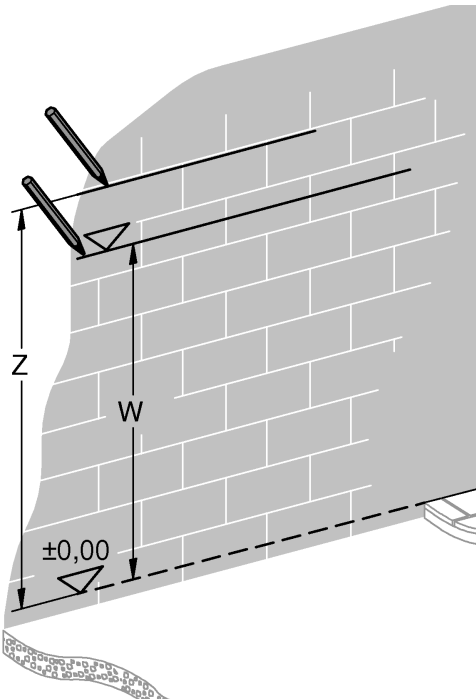


38 558

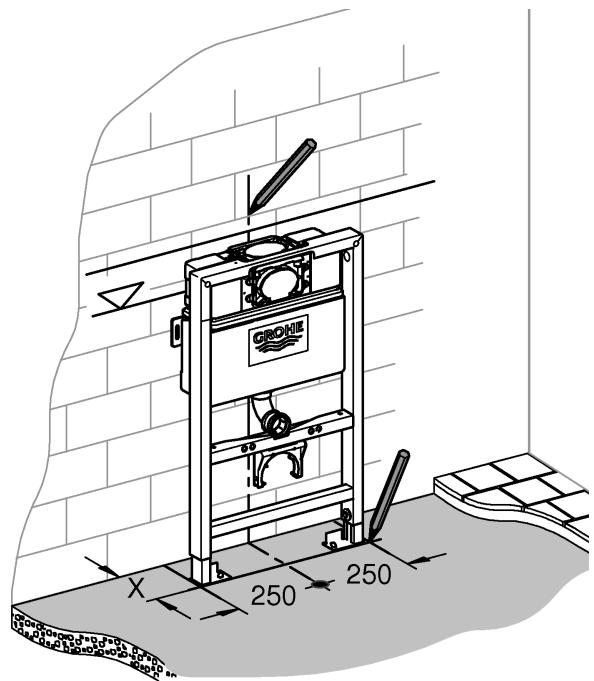


**1**

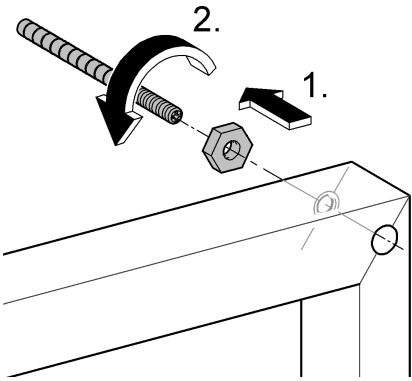
W	Z
700	820
800	985



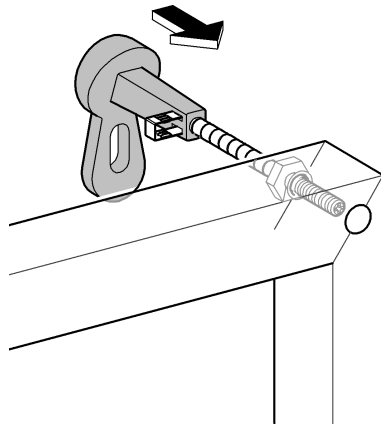
**2**



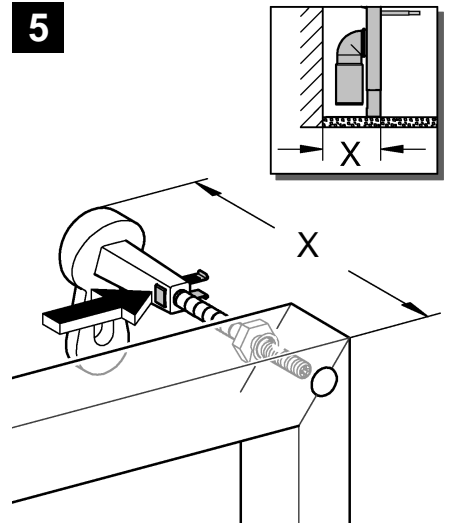
3



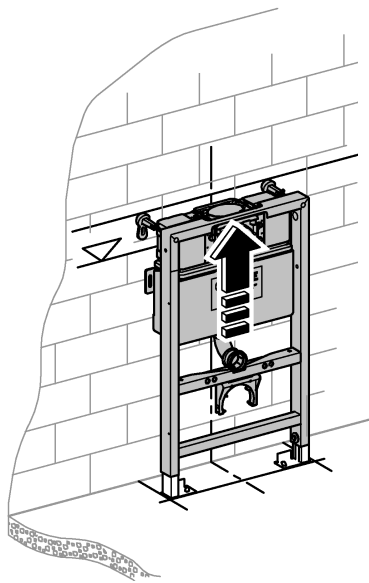
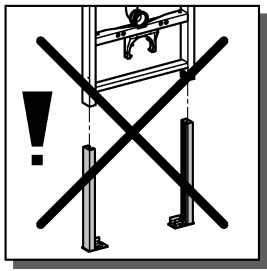
4



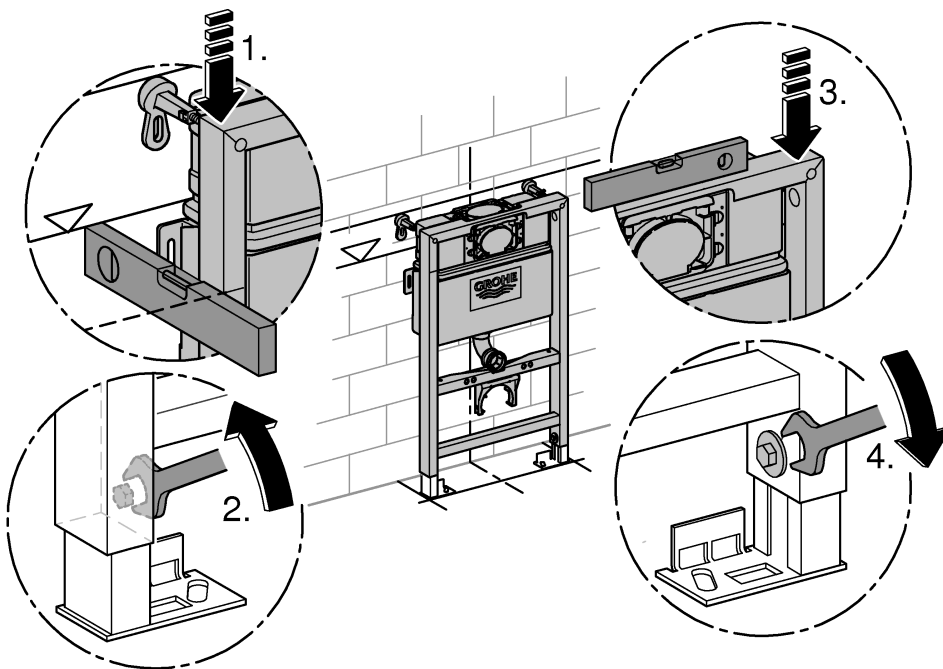
5



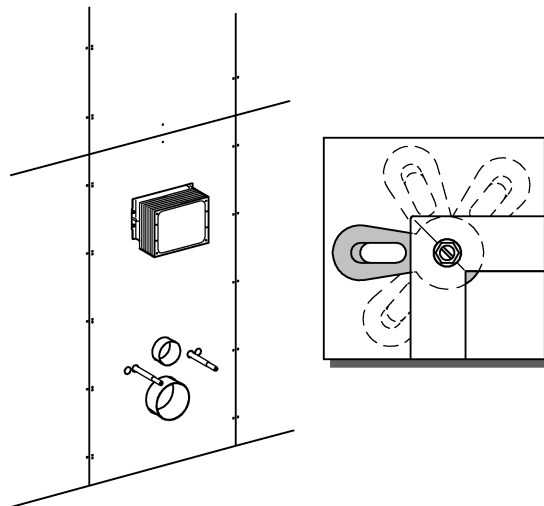
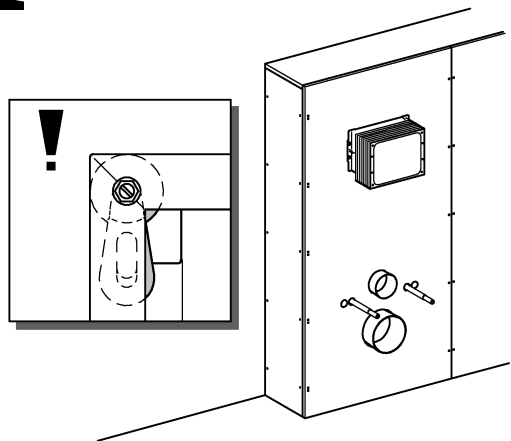
6



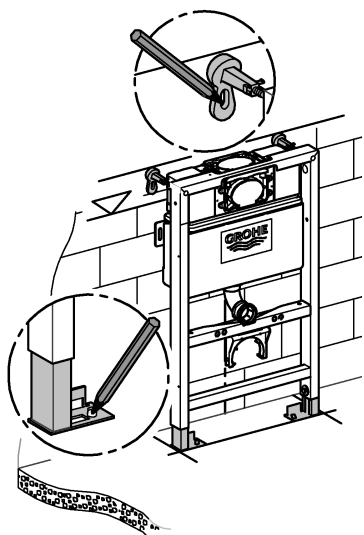
7



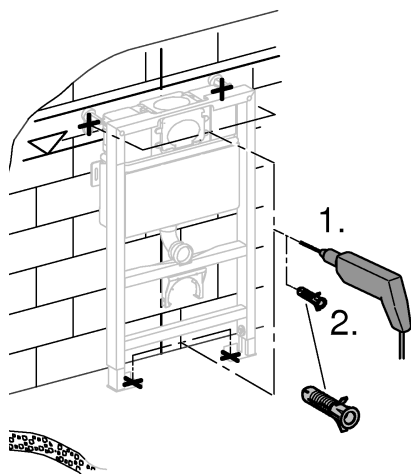
**i**



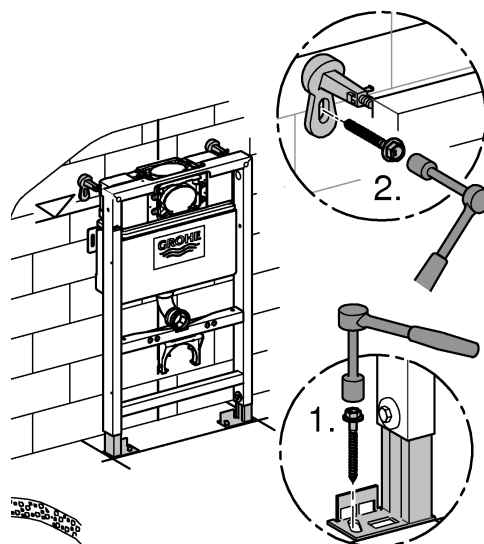
**8**



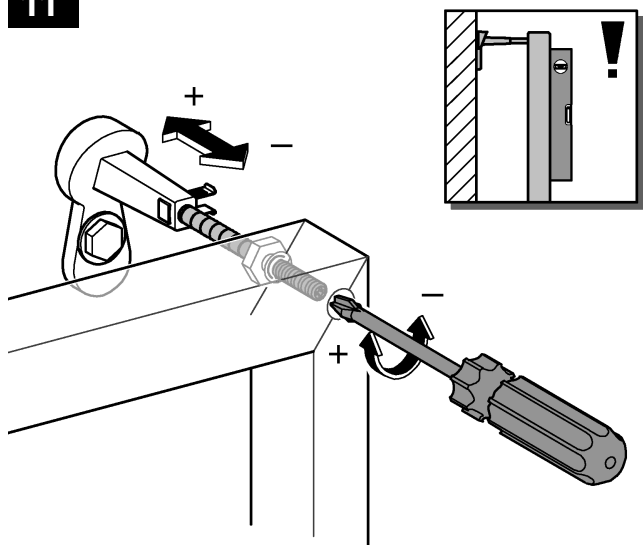
**9**



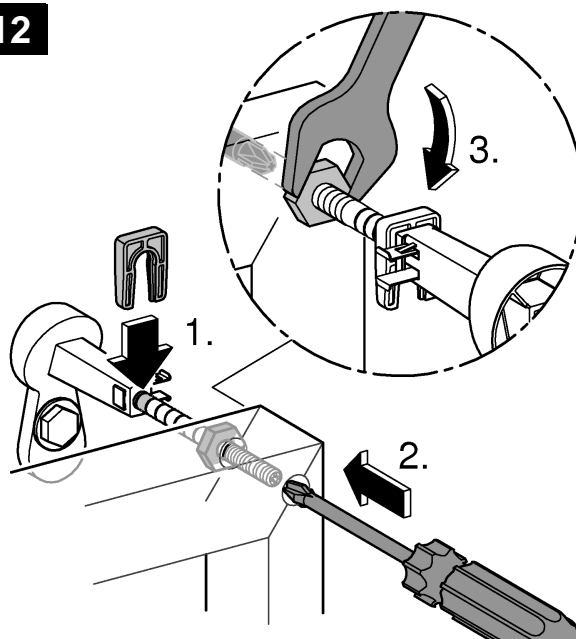
**10**

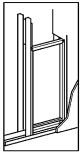


**11**

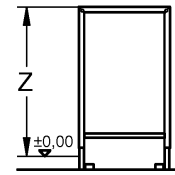
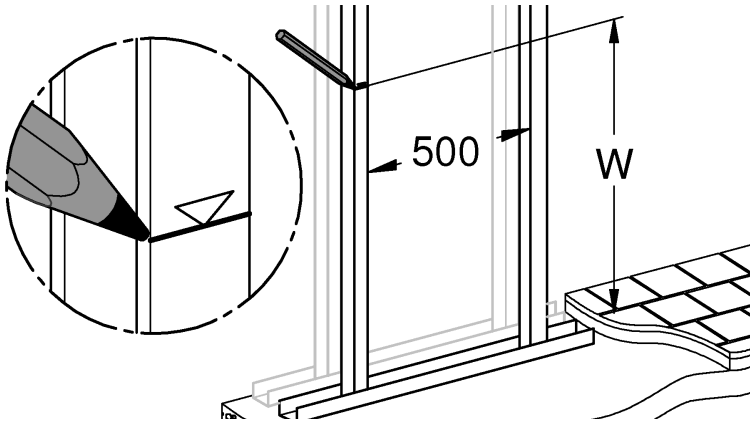


**12**



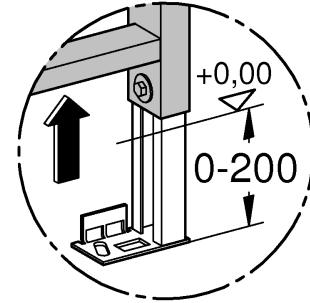
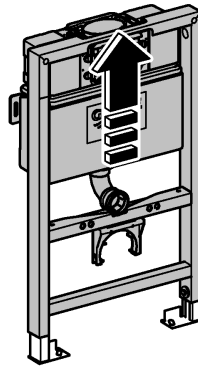
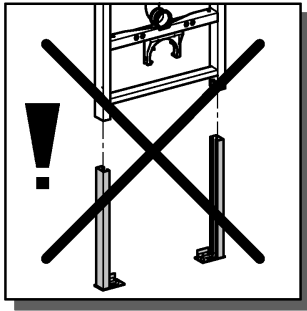


1

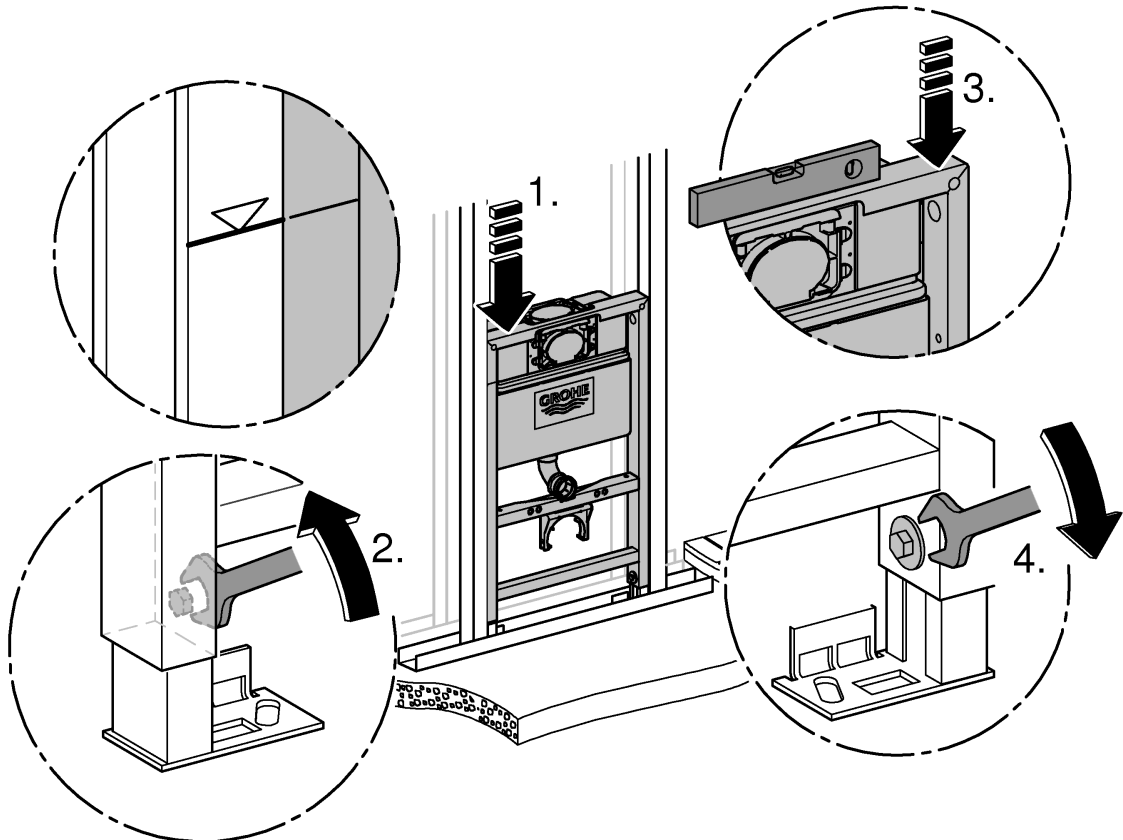


Z	W
820	700
985	800

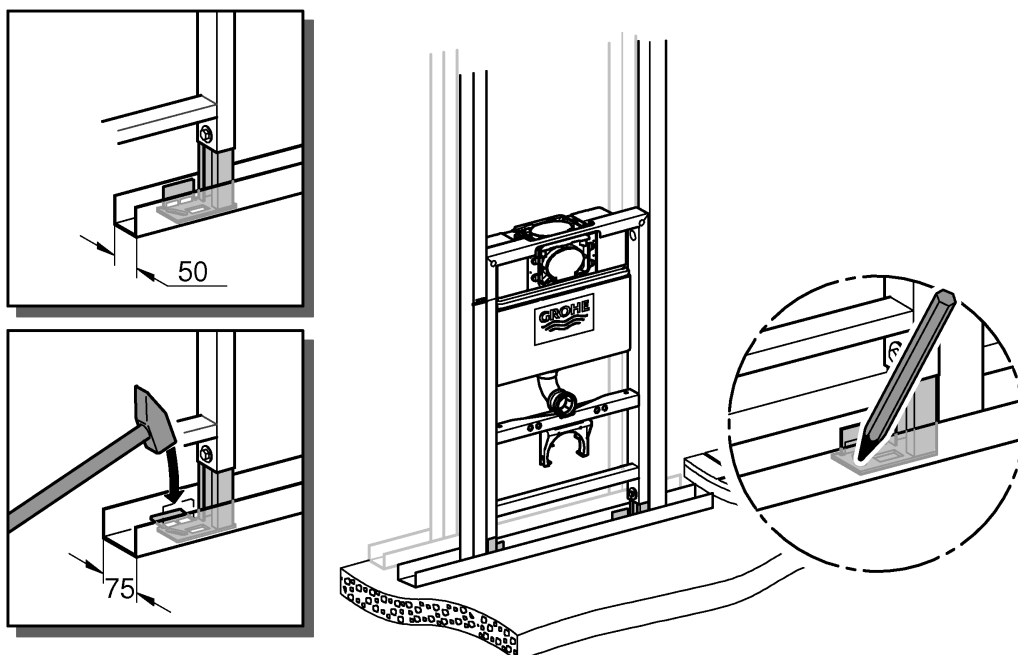
2



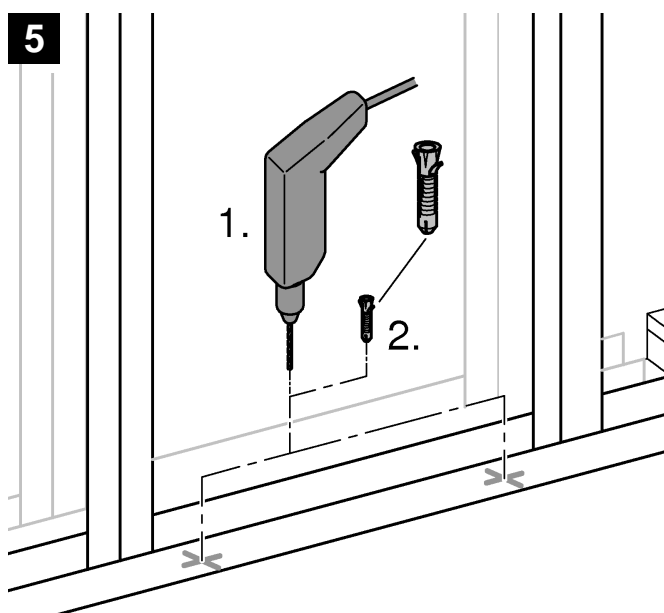
3



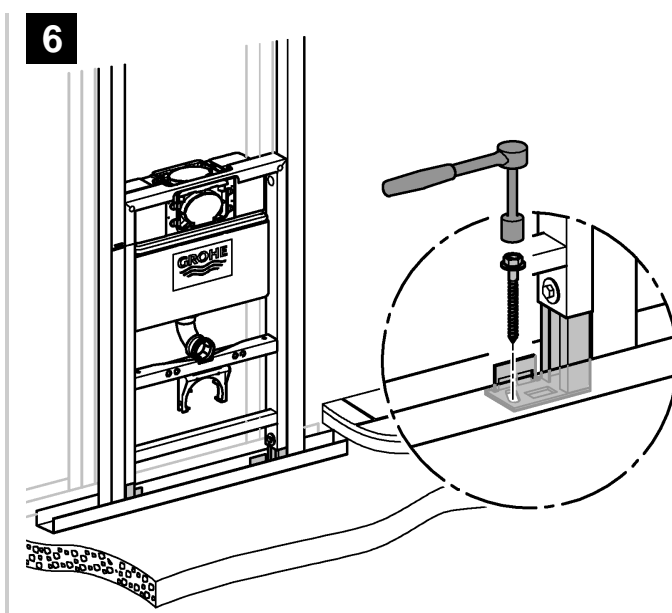
4



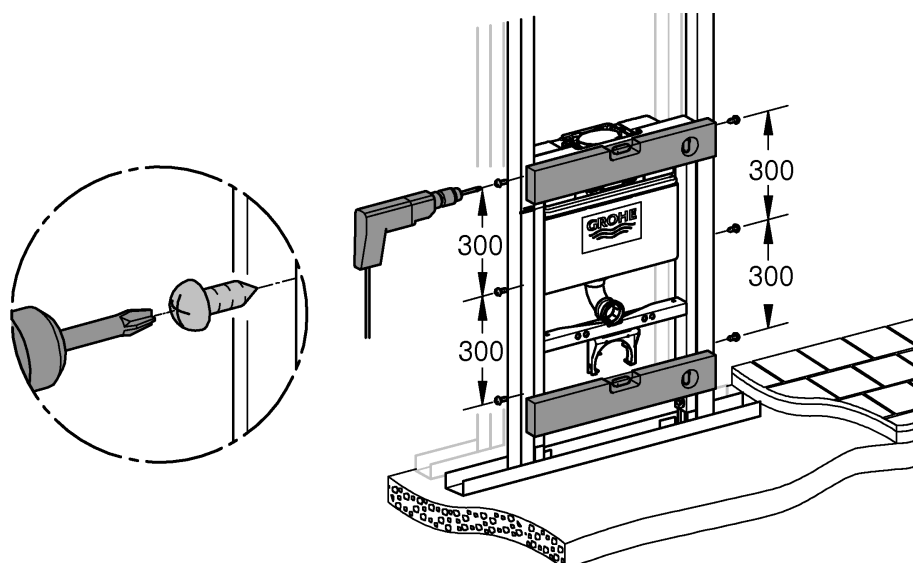
5

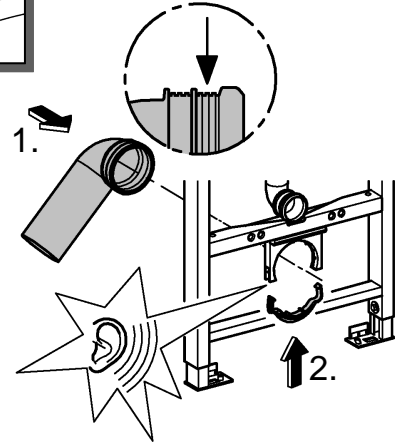
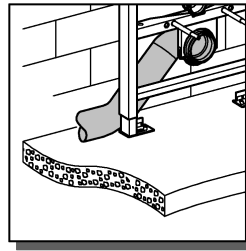
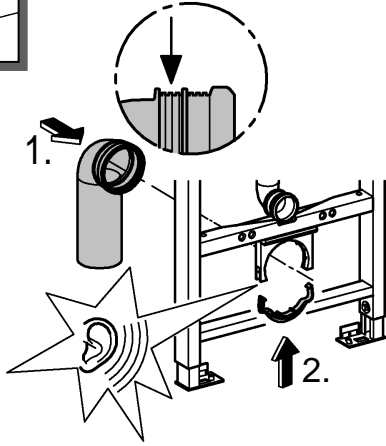
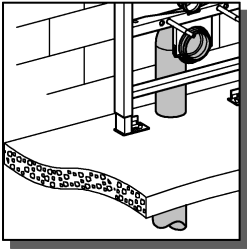


6

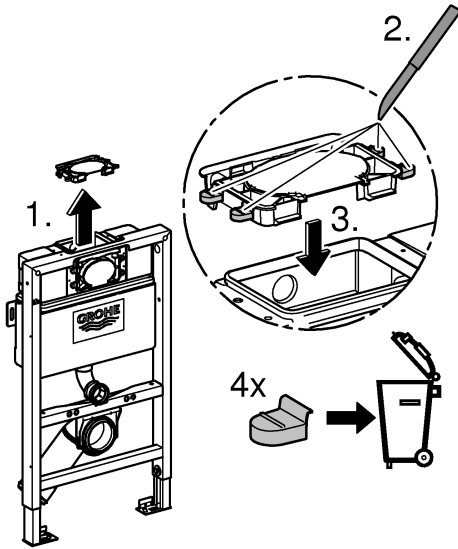
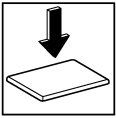


7

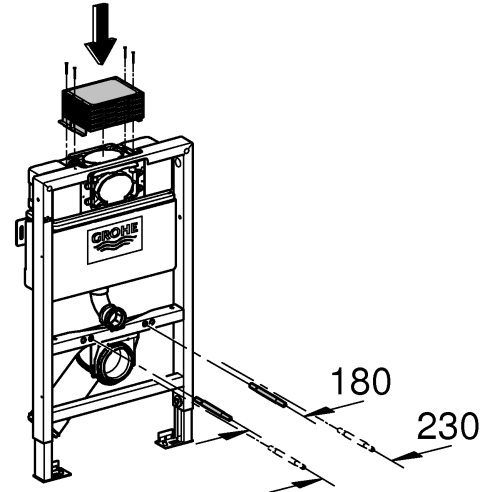




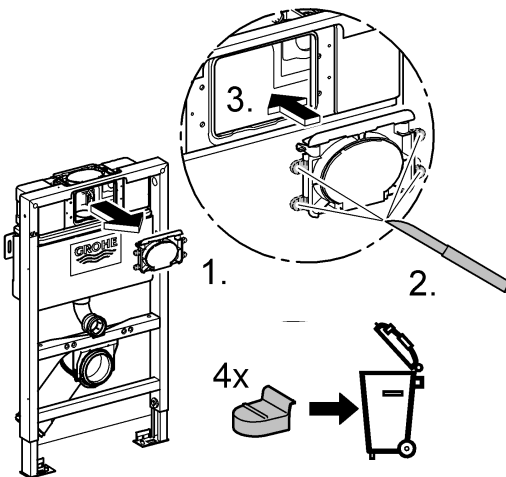
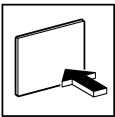
1a



2a



1b



2b

