

jura®



Glass Cup Warmer

Bedienungsanleitung

Instructions for Use

Mode d'emploi

Istruzioni per l'uso

Gebruiksaanwijzing

Manual

Manual de instruções

Bruksanvisning

Руководство по эксплуатации

de

en

fr

it

nl

es

pt

sv

ru

Ihr Glass Cup Warmer

Bedienelemente	2
Wichtige Hinweise	3
Bestimmungsgemäße Verwendung	3
Zu Ihrer Sicherheit	3
1 Aufstellen und anschließen	4
2 Tassen erwärmen	4
3 Reinigung und Pflege	4
4 Transport und umweltgerechte Entsorgung	5
5 Technische Daten	5
6 JURA-Kontakte / Rechtliche Hinweise	5

Symbolbeschreibung

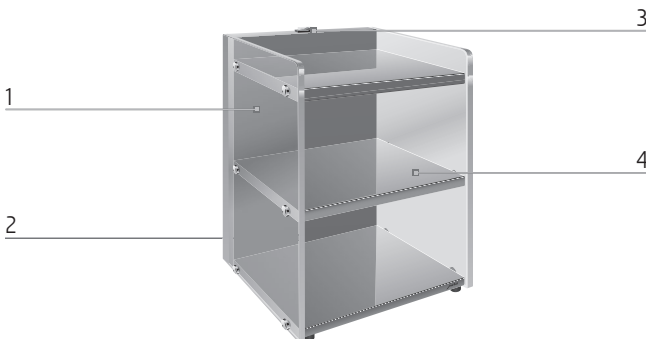
Warnhinweise

- ⚠️ WARNUNG** Beachten Sie stets die Informationen, die durch VORSICHT oder WARNUNG mit Warnpiktogramm gekennzeichnet sind. Das Signalwort **WARNUNG** weist Sie auf mögliche schwere Verletzungen hin, das Signalwort **VORSICHT** auf mögliche leichte Verletzungen.
- ⚠️ VORSICHT**

Verwendete Symbole

- ▶ Handlungsaufforderung.** Hier werden Sie zu einer Aktion aufgefordert.
- i Hinweise** und Tipps, damit Ihnen der Umgang mit Ihrem Tassenwärmer noch leichter fällt.

Bedienelemente



- 1 Glass Cup Warmer
- 2 Steckbares Netzkabel (Geräterückseite)
- 3 Netzschalter (mit roter Kontrolllampe)
- 4 Tassenablage

Wichtige Hinweise

Bestimmungsgemäße Verwendung

Der Tassenwärmer ist dazu bestimmt, Tassen auf den beheizten Ablageflächen zu erwärmen. Jede andere Verwendung gilt als nicht bestimmungsgemäß. JURA übernimmt keine Haftung für Folgen aus nicht bestimmungsgemäßer Verwendung.

Lesen und beachten Sie diese Bedienungsanleitung vollständig vor Gebrauch des Geräts. Eine Garantieleistung entfällt für Schäden oder Mängel, die durch Nichtbeachten der Bedienungsanleitung entstanden sind. Halten Sie diese Bedienungsanleitung beim Gerät verfügbar und geben Sie sie an nachfolgende Anwender weiter.

Der Tassenwärmer darf nur von instruierten Personen betrieben werden. Laien müssen bei der Verwendung überwacht werden.

Zu Ihrer Sicherheit

Lesen und beachten Sie die folgenden wichtigen Sicherheitshinweise sorgfältig. So vermeiden Sie Lebensgefahr durch Stromschlag:

- Nehmen Sie nie ein Gerät mit Beschädigungen oder schadhaftem Netzkabel in Betrieb.
- Nehmen Sie das Gerät nie mit nassen Händen in Betrieb.
- Achten Sie vor der Inbetriebnahme darauf, dass das Netzkabel trocken ist.
- Schließen Sie das Gerät nur mit dem im Lieferumfang enthaltenen Netzkabel an das Wechselstromnetz an.
- Bei Hinweisen auf Beschädigungen, beispielsweise Schmorgeruch, trennen Sie das Gerät unverzüglich vom Netz und wenden Sie sich an den JURA-Service.
- Wenn das Netzkabel dieses Gerätes beschädigt wird, muss es entweder direkt bei JURA oder bei einer autorisierten JURA-Servicestelle repariert werden.

- Achten Sie darauf, dass sich der Tassenwärmer und das Netzkabel nicht in der Nähe von heißen Oberflächen oder offenen Flammen befinden.
- Achten Sie darauf, dass das Netzkabel nicht eingeklemmt wird oder an scharfen Kanten scheuert.
- Öffnen und reparieren Sie das Gerät niemals selbst. Nehmen Sie keine Veränderungen am Gerät vor, die nicht in der Bedienungsanleitung beschrieben sind. Das Gerät enthält Strom führende Teile. Reparaturen dürfen ausschließlich von autorisierten JURA-Servicestellen mit Originalersatz- und -zubehörteilen durchgeführt werden.

Ein beschädigtes Gerät ist nicht sicher und kann Verletzungen und Brand verursachen. Um Schäden und damit mögliche Verletzungs- und Brandgefahren zu vermeiden:

- Lassen Sie das Netzkabel niemals lose herabhängen. Das Netzkabel kann zur Stolperfalle werden oder beschädigt werden.
- Schützen Sie den Tassenwärmer vor Witterungseinflüssen wie Regen, Frost und direkter Sonneneinstrahlung.
- Tauchen Sie den Tassenwärmer, die Kabel und Anschlüsse nicht in Wasser.
- Stellen Sie den Tassenwärmer und seine Einzelteile nicht in die Spülmaschine.
- Schalten Sie den Tassenwärmer vor Reinigungsarbeiten aus und ziehen Sie den Netzstecker. Wischen Sie den Tassenwärmer stets feucht, aber niemals nass ab und schützen Sie ihn vor dauerhaftem Spritzwasser.
- Das Gerät nur an Netzspannung gemäß Typenschild anschließen. Das Typenschild ist auf der Unterseite Ihres Tassenwärmers angebracht. Weitere technische Daten finden Sie in dieser Bedienungsanleitung (siehe Kapitel 5 »Technische Daten«).
- Schalten Sie das Gerät bei längerer Abwesenheit aus.
- Betreiben Sie das Gerät nur unter Aufsicht.

1 Aufstellen und anschließen

Personen, einschließlich Kindern, die aufgrund ihrer

- physischen, sensorischen oder geistigen Fähigkeiten oder
- Unerfahrenheit oder Unkenntnis nicht in der Lage sind, das Gerät sicher zu bedienen, dürfen das Gerät nicht ohne Aufsicht oder Anweisung durch eine verantwortliche Person nutzen.

1 Aufstellen und anschließen

Beachten Sie beim Aufstellen Ihres Tassenwärmers folgende Punkte:

- Stellen Sie das Gerät auf eine stabile und waagrechte Fläche.
- Wählen Sie den Standort des Tassenwärmers so, dass das Gerät vor Überhitzung geschützt ist. Lassen Sie zwischen Tassenwärmer und Kaffeevollautomat einen Abstand, damit kein Hitzestau entstehen kann.
- Bevor Sie das neue Gerät in Betrieb nehmen, sollten Sie es aus hygienischen Gründen innen und außen mit einem feuchten Tuch reinigen.

⚠ WARNUNG

Lebensgefahr durch Stromschlag bei Betrieb mit schadhaftem Netzkabel.

- ▶ Nehmen Sie nie ein Gerät mit Beschädigungen oder schadhaftem Netzkabel in Betrieb.
- ▶ Verbinden Sie das Netzkabel mit dem Tassenwärmer.
- ▶ Stecken Sie den Netzstecker in eine Netzsteckdose.

2 Tassen erwärmen

⚠ VORSICHT

Verbrennungsgefahr. Die Tassenablagen können während des Betriebs heiß werden.

- ▶ Berühren Sie nicht die Tassenablagen.

i Damit alle Tassen optimal erwärmt werden, empfehlen wir Ihnen, die Tassen auf der oberen Tassenablage nicht zu stapeln.

- ▶ Stellen Sie die gewünschten Tassen auf die Tassenablagen.

🔌 ▶ Schalten Sie den Tassenwärmer am Netzschalter auf der Geräteoberseite ein. Die rote Kontrolllampe leuchtet. Das Gerät beginnt, die Tassen zu erwärmen.

i Um den Heizvorgang zu beenden, schalten Sie das Gerät am Netzschalter auf der Geräteoberseite aus. Die rote Kontrolllampe leuchtet nicht mehr.

3 Reinigung und Pflege

i Verwenden Sie zur Reinigung keine scharfen, scheuernden Reinigungsmittel oder harten Gegenstände. Dies kann den Tassenwärmer beschädigen.

- ▶ Ziehen Sie vor jedem Reinigen des Geräts den Netzstecker aus der Netzsteckdose.
- ▶ Reinigen Sie das Gerät und die Tassenablagen mit einem feuchten Tuch.

4 Transport und umweltgerechte Entsorgung

Bewahren Sie die Verpackung des Tassenwärmers auf. Sie dient zum Schutz beim Transport. Reinigen Sie den Tassenwärmer vor dem Transport.

Bitte entsorgen Sie Altgeräte umweltgerecht.



Altgeräte enthalten wertvolle recyclingfähige Materialien, die einer Verwertung zugeführt werden sollten. Entsorgen Sie Altgeräte deshalb über geeignete Sammelsysteme.

5 Technische Daten

Spannung	220–240 V ~, 50/60 Hz
Konformitätszeichen	CE
Leistung	75 W
Fassungsvermögen (Tassen gestapelt/versetzt)	60 Kaffeetassen (Ø 80 mm) oder 100 Espressotassen (Ø 60 mm)
Kabellänge	ca. 2 m
Gewicht	15 kg
Maße (B × H × T)	32 × 45 × 32 cm

6 JURA-Kontakte / Rechtliche Hinweise

JURA Elektroapparate AG
Kaffeeweltstraße 10
CH-4626 Niederbuchsiten
Tel. +41 (0)62 38 98 233

@ Weitere Kontaktdaten für Ihr Land finden Sie online unter www.jura.com.

Richtlinien

Das Gerät entspricht den folgenden Richtlinien:

- 2006/95/EG – Niederspannungsrichtlinie
- 2004/108/EG – Elektromagnetische Verträglichkeit
- 2009/125/EG – Energierichtlinie

Technische Änderungen

Technische Änderungen vorbehalten. Die in dieser Bedienungsanleitung verwendeten Illustrationen sind stilisiert und zeigen nicht die Originalfarben des Geräts. Ihr Gerät kann in Details abweichen.

Copyright



Die Bedienungsanleitung enthält Informationen, die durch Copyright geschützt sind. Fotokopieren oder Übersetzen in eine andere Sprache ist ohne vorherige schriftliche Zustimmung durch die JURA Elektroapparate AG nicht zulässig.

Your Glass Cup Warmer


Control elements	6
Important information	7
Proper use	7
For your safety	7
1 Setting up and connecting	8
2 Warming cups	8
3 Cleaning and maintenance	8
4 Transport and environmentally neutral disposal	8
5 Technical data	8
6 JURA contact details / Legal information	9

Symbol description

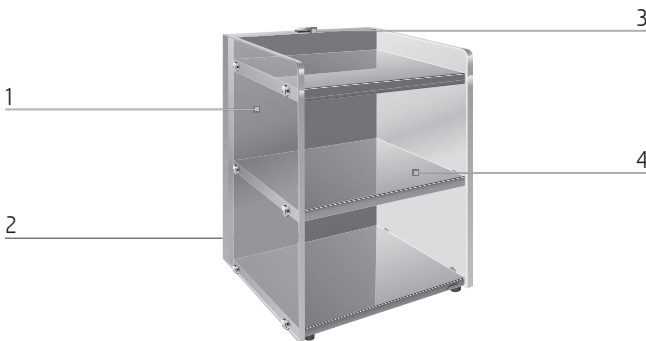
Warnings

 WARNING	Always take note of any information marked with the words CAUTION or WARNING and a warning sign. The signal word WARNING draws your attention to potential serious injury, and the signal word CAUTION to potential minor injury.
 CAUTION	

Symbols used

- ▶ **Prompt to take action.** This symbol means that you are being prompted to perform some action.
-  **Information** and tips to make it even easier to use your cup warmer.

Control elements



- | | |
|---|---|
| 1 Glass Cup Warmer | 3 Power switch (with red indicator light) |
| 2 Plug-in mains cable (back of the machine) | 4 Cup tray |

Important information

Proper use

The cup warmer is used to warm cups on the heated trays. Use for any other purpose will be deemed improper. JURA cannot accept any responsibility for the consequences of improper use.

Before using the machine read these instructions for use thoroughly and completely and comply with the instructions they contain. A warranty service is not applicable for damage or defects caused by non-compliance with the instructions for use. Keep these instructions for use close to the machine and pass them on to the next user.

The cup warmer may only be operated by instructed persons. Non-professionals must be supervised during use.

For your safety

Please carefully read and observe the important safety information set out below. To avoid danger of potentially fatal electric shock:

- Never use a machine which is damaged or has a defective mains cable.
- Never start the machine with wet hands.
- Before starting the machine, ensure that the mains cable is dry.
- Only use the mains cable unit supplied as standard to connect the machine to the alternating current network.
- In the event of signs of damage, for example if there is a smell of burning, unplug the machine immediately from the mains supply and contact JURA service.
- If the mains cable of this machine is damaged, it must be repaired either directly by JURA or by an authorised JURA service centre.
- Make sure that the cup warmer and the mains cable are not located close to hot surfaces or naked flames.

- Be careful to ensure that the mains cable is not trapped and does not rub against sharp edges.
- Never open and repair the machine yourself. Do not modify the machine in any way that is not described in the instructions for use. The machine contains live parts. Repairs may only be carried out by authorised JURA service centres, using original spare parts and accessories.

A defective machine is not safe and could cause injury or fire. To avoid damage and any associated risk of injury or fire:

- Never allow the mains cable to loosely hang down. The mains cable could pose a tripping hazard or become damaged.
- Protect your cup warmer from environmental influences such as rain, frost and direct sunlight.
- Do not immerse the cup warmer, cable or connections in water.
- Do not put the cup warmer or any individual parts in the dishwasher.
- Switch the cup warmer off before cleaning and disconnect the mains plug. Always wipe the cup warmer with a damp cloth rather than a wet one, and protect it from prolonged exposure to water splash.
- Only connect the machine to the mains voltage in accordance with the information on the rating plate. The rating plate is located on the underside of your cup warmer. Further technical data is given in these instructions for use (see Chapter 5 "Technical Data").
- Switch the machine off if you are going to be absent for a longer period of time.
- Only operate the machine when supervised.

People, including children, who

- do not have the physical, sensory or mental capabilities to use the machine safely or
- are inexperienced or lack knowledge in how to use the machine safely

must be supervised by a responsible person when using it, or must be instructed in how to use it correctly.

1 Setting up and connecting

When setting up your cup warmer, please note the following:

- Set the machine down on a stable and horizontal surface.
- Choose a spot for your cup warmer which is protected against overheating. Leave a space between the cup warmer and automatic coffee machine to prevent build-up of heat.
- In the interests of hygiene, you should use a damp cloth to clean both the inside and outside of your new machine before starting it.

WARNING

If the machine is operated with a defective mains cable, there is a danger of potentially fatal electric shock.


- ▶ Never use a machine which is damaged or has a defective mains cable.
- ▶ Connect the mains cable to the cup warmer.
- ▶ Insert the mains plug into a power socket.

2 Warming cups

CAUTION

Risk of burns. The cup trays can get hot during operation.

- ▶ Do not touch the cup trays.

- i** For the best warming results, we recommend not stacking the cups on the top cup tray.
 - ▶ Place the desired cups on the cup trays.
-  ▶ Switch on the cup warmer using the power switch on the top of the machine. The red indicator light lights up. The machine starts to warm the cups.
- i** To end the heating process, switch off the machine using the power switch on the top of the machine. The red indicator light is no longer lit up.

3 Cleaning and maintenance

- i** Do not use harsh or abrasive cleaning agents or hard objects for cleaning. This may damage the cup warmer.
 - ▶ Before cleaning the machine, remove the mains plug from the power socket.
 - ▶ Clean the machine and cup trays with a damp cloth.

4 Transport and environmentally neutral disposal


Keep the packaging for your cup warmer. It should be used to protect the machine during transport. Clean the cup warmer before transporting it.

Please dispose of old machines in an environmentally neutral way.



Old machines contain valuable, recyclable materials which should be recycled. Please therefore dispose of old machines via suitable collection systems.

5 Technical data

Voltage	220–240 V ~, 50/60 Hz
Conformity mark	
Power	75 W
Holding capacity (cups stacked/arranged in staggered rows)	60 coffee cups (80 mm in diameter) or 100 espresso cups (60mm in diameter)
Cable length	approx. 2 m
Weight	15 kg
Dimensions (W × H × D)	32 × 45 × 32 cm

6 JURA contact details / Legal information

JURA Elektroapparate AG
Kaffeeweltstrasse 10
CH-4626 Niederbuchsiten
Tel. +41 (0)62 38 98 233

@ You will find additional contact details for your country at www.jura.com.

Directives

The machine complies with the following directives:

- 2006/95/EC – Low Voltage Directive
- 2004/108/EC – Electromagnetic Compatibility
- 2009/125/EC – Ecodesign Directive

Technical changes

We reserve the right to make technical changes. The diagrams used in these instructions for use are for illustration purposes only and do not represent the original colours of the machine. Some details of your machine may vary.

Copyright

The instructions for use contain information which is protected by copyright. It is not permitted to photocopy these instructions for use or translate them into another language without the prior written consent of JURA Elektroapparate AG.

Votre Glass Cup Warmer

Éléments de commande	10
Remarques importantes	11
Utilisation conforme	11
Pour votre sécurité	11
1 Installation et raccordement	12
2 Chauffage des tasses	12
3 Nettoyage et entretien	12
4 Transport et élimination écologique	13
5 Caractéristiques techniques	13
6 Contacts JURA / Mentions légales	13

Description des symboles

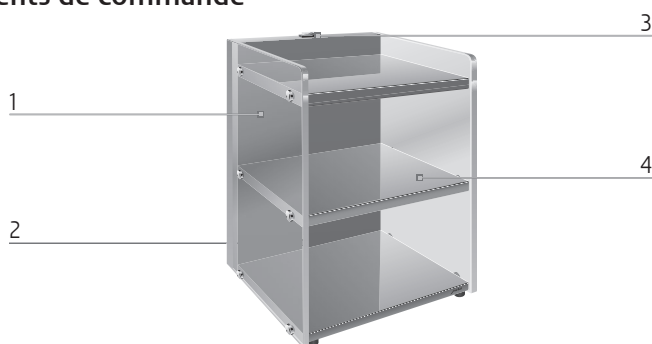
Mises en garde

⚠ AVERTISSEMENT	Respectez impérativement les informations identifiées par les mentions
⚠ ATTENTION	ATTENTION ou AVERTISSEMENT accompagnées d'un pictogramme. Le mot AVERTISSEMENT signale un risque de blessure grave, le mot ATTENTION signale un risque de blessure légère.

Symboles utilisés

▶	Demande d'action. Une action vous est demandée.
i	Remarques et conseils destinés à faciliter encore l'utilisation de votre chauffe-tasses.

Éléments de commande



- | | | | |
|---|--|---|---|
| 1 | Glass Cup Warmer | 3 | Interrupteur d'alimentation (avec voyant de contrôle rouge) |
| 2 | Câble secteur enfichable (arrière de l'appareil) | 4 | Support de tasses |

Remarques importantes

Utilisation conforme

Le chauffe-tasses est destiné à chauffer les tasses placées sur les supports chauffants. Toute autre utilisation est considérée comme non conforme. JURA décline toute responsabilité relative aux conséquences d'une utilisation non conforme.

Lisez entièrement ce mode d'emploi avant d'utiliser l'appareil et respectez-le scrupuleusement. Aucune prestation de garantie ne pourra être invoquée pour des dommages ou défauts résultant du non-respect du mode d'emploi. Conservez ce mode d'emploi à proximité de l'appareil et remettez-le aux utilisateurs suivants.

Le chauffe-tasses doit uniquement être utilisé par des personnes formées. Les personnes inexpérimentées doivent utiliser cet appareil sous supervision.

Pour votre sécurité

Lisez attentivement les importantes consignes de sécurité suivantes et respectez-les scrupuleusement. Voici comment éviter tout risque d'électrocution :

- Ne mettez jamais en service un appareil endommagé ou dont le câble secteur est défectueux.
- Ne mettez jamais l'appareil en service avec les mains mouillées.
- Avant la mise en service, assurez-vous que le câble secteur est sec.
- Utilisez uniquement le câble secteur fourni pour raccorder l'appareil au secteur.
- Si vous remarquez des signes de détérioration, par exemple une odeur de brûlé, débranchez immédiatement l'appareil du secteur et contactez le service après-vente JURA.
- Si le câble secteur de l'appareil est endommagé, il doit être réparé soit directement chez JURA, soit dans un centre de service agréé JURA.
- Assurez-vous que le chauffe-tasses et le câble secteur ne se trouvent pas à proximité d'une surface chaude ou d'une flamme vive.
- Assurez-vous que le câble secteur n'est pas coincé ou qu'il ne frotte pas contre des arêtes vives.
- N'ouvrez ou ne réparez jamais l'appareil vous-même. N'apportez à l'appareil aucune modification qui ne soit indiquée dans son mode d'emploi. L'appareil contient des pièces sous tension. Toute réparation doit exclusivement être effectuée par un centre de service agréé JURA, avec des pièces détachées et des accessoires d'origine.

Un appareil endommagé n'est pas sûr et peut provoquer des blessures ou un incendie. Pour éviter les dommages et donc les risques de blessure et d'incendie :

- Ne laissez jamais le câble secteur pendre de manière lâche. Le câble secteur peut provoquer une chute ou être endommagé.
- Protégez le chauffe-tasses des intempéries telles que la pluie, le gel et le rayonnement solaire direct.
- Ne plongez pas le chauffe-tasses, les câbles ou les raccordements dans l'eau.
- Ne mettez pas le chauffe-tasses ni ses pièces constitutives au lave-vaisselle.
- Avant d'effectuer des travaux de nettoyage, éteignez le chauffe-tasses et débranchez la fiche secteur. Essuyez le chauffe-tasses avec un chiffon humide, mais jamais mouillé, et protégez-le des projections d'eau permanentes.
- Raccordez l'appareil uniquement à la tension secteur indiquée sur la plaque signalétique. La plaque signalétique se situe en dessous de votre chauffe-tasses. Vous trouverez d'autres caractéristiques techniques dans ce mode d'emploi (voir chapitre 5 « Caractéristiques techniques »).
- En cas d'absence prolongée, éteignez l'appareil.
- Ne laissez pas l'appareil sans surveillance lorsqu'il est en fonctionnement.

1 Installation et raccordement

Les personnes, y compris les enfants, qui, en raison de leurs

- capacités physiques, sensorielles ou cognitives, ou
- de leur inexpérience ou méconnaissance, ne sont pas en mesure d'utiliser l'appareil en toute sécurité, ne sont autorisées à faire fonctionner ce dernier que sous la surveillance ou sur l'ordre d'une personne responsable.

1 Installation et raccordement

Lors de l'installation de votre chauffe-tasses, respectez les consignes suivantes :

- Placez l'appareil sur une surface horizontale et stable.
- Choisissez l'emplacement du chauffe-tasses de sorte qu'il soit à l'abri d'une source de chaleur excessive. Laissez un espace entre le chauffe-tasses et la machine à café afin de ne pas créer d'accumulation de chaleur.
- Avant de mettre le nouvel appareil en service, vous devez le nettoyer à l'intérieur et à l'extérieur avec un chiffon humide pour des raisons d'hygiène.

AVERTISSEMENT

Risque d'électrocution en cas d'utilisation d'un câble secteur défectueux.

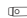
- ▶ Ne mettez jamais en service un appareil endommagé ou dont le câble secteur est défectueux.
- ▶ Reliez le câble secteur au chauffe-tasses.
- ▶ Branchez la fiche secteur dans une prise de courant.

2 Chauffage des tasses

ATTENTION

Risque de brûlure. Les supports de tasses peuvent devenir très chauds en cours de fonctionnement.

- ▶ Ne touchez pas les supports de tasses.

- i** Afin que toutes les tasses soient chauffées de manière optimale, nous vous recommandons de ne pas empiler celles qui se trouvent sur le support de tasses supérieur.
 - ▶ Placez les tasses souhaitées sur les supports de tasses.
-  ▶ Allumez le chauffe-tasses à l'aide de l'interrupteur d'alimentation situé sur le dessus de l'appareil. Le voyant de contrôle rouge s'allume. L'appareil commence à chauffer les tasses.
- i** Pour arrêter le chauffage, éteignez le chauffe-tasses à l'aide de l'interrupteur d'alimentation situé sur le dessus de l'appareil. Le voyant de contrôle rouge ne s'allume plus.

3 Nettoyage et entretien

- i** Pour nettoyer l'appareil, n'utilisez pas de détergent corrosif ou abrasif ni d'objets durs. Cela peut détériorer le chauffe-tasses.
 - ▶ Avant de nettoyer l'appareil, débranchez toujours la fiche secteur de la prise de courant.
 - ▶ Nettoyez l'appareil et les supports de tasses avec un chiffon humide.

4 Transport et élimination écologique

Conservez l'emballage du chauffe-tasses. Il vous servira à protéger votre appareil en cas de transport. Nettoyez le chauffe-tasses avant le transport.

Éliminez les anciens appareils dans le respect de l'environnement.



Les anciens appareils contiennent des matériaux recyclables de valeur qui doivent être récupérés. C'est pourquoi il convient de les éliminer par le biais d'un système de collecte adapté.

5 Caractéristiques techniques

Tension	220–240 V ~, 50/60 Hz
Marque de conformité	CE
Puissance	75 W
Contenance (tasses empilées/en quinconce)	60 tasses à café (Ø 80 mm) ou 100 tasses à espresso (Ø 60 mm)
Longueur du câble	2 m environ
Poids	15 kg
Dimensions (l × h × p)	32 × 45 × 32 cm

6 Contacts JURA / Mentions légales

JURA Elektroapparate AG
Kaffeeweltstrasse 10
CH-4626 Niederbuchsiten
Tél. +41 (0)62 38 98 233

@ Vous trouverez d'autres coordonnées de contact pour votre pays sur la page www.jura.com.

Directives

Cet appareil est conforme aux directives suivantes :

- 2006/95/CE – directive basse tension
- 2004/108/CE – compatibilité électromagnétique
- 2009/125/CE – directive sur les produits consommateurs d'énergie

Modifications techniques

Sous réserve de modifications techniques. Les illustrations utilisées dans ce mode d'emploi sont stylisées et ne montrent pas les couleurs originales de l'appareil. Votre appareil peut différer par certains détails.

Copyright

Ce mode d'emploi contient des informations protégées par un copyright. Il est interdit de photocopier ou de traduire ce mode d'emploi dans une langue étrangère sans l'accord écrit préalable de JURA Elektroapparate AG.

Il Suo Glass Cup Warmer

Elementi di comando	14
Avvertenze importanti	15
Uso conforme.....	15
Norme di sicurezza.....	15
1 Collocazione e collegamento	16
2 Riscaldamento delle tazze	16
3 Pulizia e manutenzione	16
4 Trasporto e smaltimento conforme alle normative ambientali	17
5 Dati tecnici	17
6 Come contattare JURA / Avvertenze legali	17

Descrizione dei simboli adottati

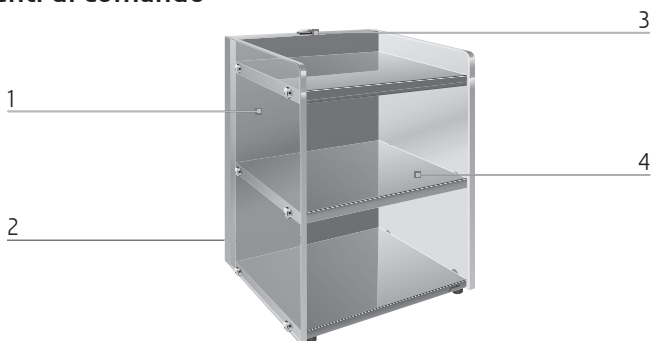
Avvertenze

⚠ AVVERTENZA	Osservare sempre scrupolosamente le informazioni evidenziate dai termini
⚠ ATTENZIONE	ATTENZIONE o AVVERTENZA e da un pittogramma. La segnalazione AVVERTENZA indica il pericolo di possibili lesioni gravi; la segnalazione ATTENZIONE indica il pericolo di possibili lesioni lievi.

Simboli adottati

▶	Richiesta d'intervento. Il simbolo segnala che l'utente deve eseguire un'operazione.
i	Consigli e suggerimenti utili per rendere ancora più facile l'uso dello scaldatazza.

Elementi di comando



- | | | | |
|---|---|---|--|
| 1 | Glass Cup Warmer | 3 | Interruttore di rete (con spia di controllo rossa) |
| 2 | Cavo di rete innestabile (lato posteriore dell'apparecchio) | 4 | Vassoio per tazze |

Avvertenze importanti

Uso conforme

Lo scaldatazze è destinato a riscaldare tazze sui vassoi riscaldati. Ogni altro utilizzo è da considerarsi non conforme. JURA declina ogni responsabilità per conseguenze derivanti da un uso non conforme.

Leggere e osservare le presenti istruzioni per l'uso per intero prima di utilizzare l'apparecchio. Il diritto alla prestazione di garanzia viene a decadere in caso di danni o difetti riconducibili all'inosservanza delle istruzioni per l'uso. Conservare le presenti istruzioni per l'uso vicino all'apparecchio e consegnarle agli eventuali utilizzatori successivi.

Lo scaldatazze può essere utilizzato solamente da persone addestrate. Le persone non specializzate vanno sorvegliate nel corso dell'utilizzo.

Norme di sicurezza

Si raccomanda di leggere con attenzione e attenersi scrupolosamente alle seguenti norme di sicurezza. In questo modo si previene il pericolo di folgorazione:

- Non mettere mai in funzione un apparecchio danneggiato o con il cavo di rete difettoso.
 - Non mettere mai in funzione l'apparecchio se le mani sono umide.
 - Prima della messa in funzione, accertarsi che il cavo di rete sia asciutto.
 - Collegare l'apparecchio alla rete elettrica utilizzando esclusivamente il cavo di rete in dotazione.
 - Se si sospettano danneggiamenti all'apparecchio, ad esempio per via dell'odore di bruciato, scollegarlo immediatamente dalla rete e rivolgersi al servizio di assistenza JURA.
 - Se il cavo di rete di questo apparecchio è danneggiato, dovrà essere riparato direttamente da JURA o presso un centro di assistenza autorizzato JURA.
- Assicurarsi che lo scaldatazze e il cavo di rete non si trovino nelle vicinanze di superfici surriscaldate o di fiamme vive.
 - Assicurarsi che il cavo di rete non venga schiacciato e non si usuri a contatto con spigoli vivi.
 - Non aprire né tentare mai di riparare l'apparecchio. Non apportare modifiche all'apparecchio salvo quelle descritte nelle istruzioni per l'uso. L'apparecchio contiene componenti sotto tensione. Eventuali riparazioni devono essere effettuate esclusivamente dai centri di assistenza autorizzati JURA, utilizzando pezzi di ricambio e accessori originali.

Un apparecchio danneggiato non è sicuro e può provocare lesioni e incendi. Per prevenire danni, possibili lesioni e pericoli di incendio:

- Non lasciare mai penzolare liberamente il cavo di rete. Il cavo di rete può costituire causa d'inciampo o danneggiarsi.
- Proteggere lo scaldatazze dagli agenti atmosferici quali pioggia, gelo e irraggiamento solare diretto.
- Non immergere mai in acqua lo scaldatazze, i cavi e i raccordi.
- Non inserire lo scaldatazze e i singoli componenti nella lavastoviglie.
- Prima di ogni ciclo di pulizia, spegnere lo scaldatazze e staccare la spina. Pulire lo scaldatazze sempre con un panno umido, ma non bagnato, e proteggerlo dagli schizzi d'acqua continui.
- Collegare l'apparecchio solo ad una tensione di rete corrispondente a quella indicata sulla targhetta dei dati tecnici. La targhetta dei dati tecnici è collocata sul lato inferiore dello scaldatazze. Ulteriori dati tecnici sono riportati nelle presenti istruzioni per l'uso (cfr. il capitolo 5 «Dati tecnici»).
- In caso di assenza prolungata, spegnere l'apparecchio.
- Utilizzare l'apparecchio sempre sotto sorveglianza.

1 Collocazione e collegamento

Le persone, inclusi i bambini, che a causa delle

- loro capacità fisiche, sensoriali o mentali o
- a causa della loro inesperienza o mancata conoscenza

non sono in grado di usare l'apparecchio in sicurezza, non possono usare l'apparecchio senza assistenza o supervisione da parte di una persona responsabile.

1 Collocazione e collegamento

Adottare le seguenti precauzioni per la collocazione dello scaldatasse:

- Collocare l'apparecchio su una superficie stabile e orizzontale.
- Collocare lo scaldatasse in modo che sia protetto da surriscaldamento. Lasciare uno spazio tra lo scaldatasse e la macchina automatica per specialità di caffè in modo da evitare un ristagno di calore.
- Prima di mettere in funzione l'apparecchio, per motivi igienici è opportuno pulirlo esternamente e internamente utilizzando un panno inumidito.

AVVERTENZA

Pericolo di folgorazione in caso di uso dell'apparecchio con il cavo di rete difettoso.

- ▶ Non mettere mai in funzione un apparecchio danneggiato o con il cavo di rete difettoso.
- ▶ Collegare il cavo di rete allo scaldatasse.
- ▶ Inserire la spina in una presa di rete.

2 Riscaldamento delle tazze

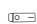
ATTENZIONE

Pericolo di scottature. I vassoi per tazze possono surriscaldarsi nel corso del funzionamento.

- ▶ Non toccare i vassoi per tazze.

i Per consentire il riscaldamento ottimale di tutte le tazze, consigliamo di non accatstarle sul vassoio per tazze superiore.

- ▶ Collocare le tazze desiderate sui vassoi per tazze.

 ▶ Accendere lo scaldatasse premendo l'interruttore di rete sul lato superiore dell'apparecchio.

La spia di controllo rossa è accesa. L'apparecchio inizia a scaldare le tazze.

i Per terminare il riscaldamento spegnere l'apparecchio premendo l'interruttore di rete sul lato superiore dell'apparecchio. La spia di controllo rossa è spenta.

3 Pulizia e manutenzione

i Per la pulizia, non utilizzare detergenti corrosivi e abrasivi né oggetti duri che potrebbero danneggiare lo scaldatasse.

- ▶ Prima di pulire l'apparecchio, staccare sempre la spina dalla presa di rete.
- ▶ Pulire l'apparecchio e i vassoi per tazze utilizzando un panno inumidito.

4 Trasporto e smaltimento conforme alle normative ambientali

Conservare l'imballo dello scaldatazze. Serve da protezione in caso di trasporto. Prima del trasporto, pulire lo scaldatazze.

Smaltire gli apparecchi usati in conformità con le normative ambientali.



Gli apparecchi usati contengono materiali pregiati riciclabili che devono essere avviati al riciclaggio. Pertanto occorre smaltire gli apparecchi usati servendosi degli appositi sistemi di raccolta.

5 Dati tecnici

Tensione	220–240 V ~, 50/60 Hz
Marchio di conformità	CE
Assorbimento	75 W
Capacità (tazze accatastate/disallineate)	60 tazze da caffè (Ø 80 mm) o 100 tazzine da caffè (Ø 60 mm)
Lunghezza del cavo	ca. 2 m
Peso	15 kg
Dimensioni (L x A x P)	32 × 45 × 32 cm

6 Come contattare JURA / Avvertenze legali

JURA Elektroapparate AG
Kaffeeweltstrasse 10
CH-4626 Niederbuchsiten
Tel. +41 (0)62 38 98 233

@ Per altri dati di contatto per i singoli paesi consultare il sito Internet www.jura.com.

Direttive

L'apparecchio soddisfa le seguenti direttive:

- 2006/95/CE – Direttiva Bassa Tensione
- 2004/108/CE – Compatibilità elettromagnetica
- 2009/125/CE – Direttiva ErP

Modifiche tecniche

Con riserva di modifiche tecniche. Le illustrazioni contenute nelle presenti istruzioni per l'uso sono stilizzate e non mostrano i colori originali dell'apparecchio. L'apparecchio può differire in alcuni dettagli.

Copyright



Le istruzioni per l'uso contengono informazioni protette da copyright. È vietato fotocopiare o tradurre il documento in un'altra lingua senza previa autorizzazione scritta da parte della JURA Elektroapparate AG.

Uw Glass Cup Warmer



Bedieningselementen	18
Belangrijke aanwijzingen	19
Eigenlijk gebruik.....	19
Voor uw veiligheid.....	19
1 Opstellen en aansluiten	20
2 Kopjes verwarmen	20
3 Reiniging en onderhoud	20
4 Transport en milieuvriendelijke afvoer	21
5 Technische gegevens	21
6 JURA contacten / juridische informatie	21

Beschrijving van de symbolen

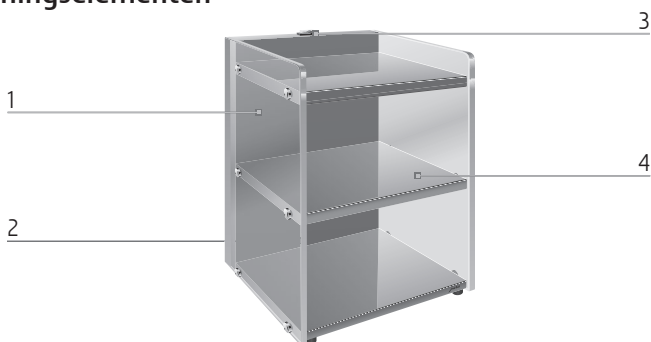
Waarschuwingen

 WAARSCHUWING	Neem altijd de informatie in acht die met VOORZICHTIG of WAARSCHUWING met waarschuwingssymbool gemarkeerd is. Het signaalwoord WAARSCHUWING wijst u op mogelijk gevaar voor ernstige verwondingen, het signaalwoord VOORZICHTIG wijst u op mogelijk gevaar voor lichte verwondingen.
 VOORZICHTIG	

Gebruikte symbolen

-  **Verzoek tot actie.** Hier wordt u verzocht een handeling uit te voeren.
-  **Aanwijzingen** en tips om het gebruik van uw kopjeswarmer nog makkelijker te maken.

Bedieningselementen



- | | |
|--|---|
| 1 Glass Cup Warmer | 3 Netschakelaar (met rood controlelampje) |
| 2 Instekbaar netsnoer (achterzijde van het apparaat) | 4 Kopjesvak |

Belangrijke aanwijzingen

Eigenlijk gebruik

De kopjeswarmer is bedoeld om kopjes op de verwarmde vlakken te verwarmen. Ieder ander gebruik wordt beschouwd als oneigenlijk gebruik. JURA kan niet aansprakelijk worden gesteld voor de gevolgen van oneigenlijk gebruik.

Lees deze gebruiksaanwijzing vóór gebruik van het apparaat volledig door, en neem de aanwijzingen in acht. De garantie vervalt bij beschadigingen of gebreken die resulteren uit het niet in acht nemen van de gebruiksaanwijzing. Bewaar deze gebruiksaanwijzing in de nabijheid van het apparaat en geef deze door aan volgende gebruikers.

De kopjeswarmer mag uitsluitend door geïnstrueerde personen worden gebruikt. Leken moeten tijdens gebruik in de gaten worden gehouden.

Voor uw veiligheid

Lees de onderstaande belangrijke veiligheidsaanwijzingen aandachtig door en neem deze in acht. Zo voorkomt u levensgevaar door een elektrische schok:

- Neem nooit een beschadigd apparaat of een apparaat met een beschadigd netsnoer in gebruik.
- Neem het apparaat nooit met natte handen in gebruik.
- Controleer vóór de inbedrijfstelling of het netsnoer droog is.
- Sluit het apparaat uitsluitend met het tot de leveringsomvang behorende netsnoer op het wisselstroomnet aan.
- Zijn er tekenen die duiden op beschadigingen, bijvoorbeeld brandlucht, trek dan onmiddellijk de stekker uit het stopcontact en neem contact op met de JURA service.
- Als het netsnoer van dit apparaat beschadigd wordt, moet het direct bij JURA of bij een geautoriseerd JURA servicecenter worden gerepareerd.

- Zorg ervoor dat de kopjeswarmer en het netsnoer zich niet in de buurt van hete oppervlakken of open vuur bevinden.
- Zorg ervoor dat het netsnoer niet wordt afgeklemd of langs scherpe randen schuurt.
- Open en repareer het apparaat nooit zelf. Breng geen wijzigingen aan het apparaat aan die niet in de gebruiksaanwijzing zijn beschreven. Het apparaat bevat stroomvoerende onderdelen. Reparaties mogen uitsluitend door geautoriseerde JURA servicecenters met originele onderdelen en accessoires worden uitgevoerd.

Een beschadigd apparaat is niet veilig en kan verwondingen en brand veroorzaken. Om schade en mogelijk gevaar voor verwonding en brandgevaar te voorkomen:

- Laat het netsnoer nooit los naar beneden hangen. Het netsnoer kan een struikelblok vormen of beschadigd raken.
- Bescherm de kopjeswarmer tegen weersinvloeden zoals regen, vorst en direct zonlicht.
- Dompel de kopjeswarmer, de kabels en de aansluitingen nooit in water.
- Plaats de kopjeswarmer en de afzonderlijke onderdelen niet in de vaatwasser.
- Schakel de kopjeswarmer vóór reinigingswerkzaamheden uit en trek de netstekker uit het stopcontact. Veeg de kopjeswarmer altijd vochtig, echter nooit nat af en bescherm het apparaat tegen constant spatwater.
- Het apparaat alleen op de netspanning aansluiten zoals weergegeven op het typeplaatje. Het typeplaatje is aan de onderzijde van uw kopjeswarmer aangebracht. Meer technische gegevens vindt u in deze gebruiksaanwijzing (zie hoofdstuk 5 »Technische gegevens«).
- Schakel het apparaat uit als u het gedurende langere tijd niet gebruikt.
- Gebruik het apparaat uitsluitend onder toezicht.

1 Opstellen en aansluiten

Personen, inclusief kinderen, die vanwege hun

- fysieke, zintuiglijke of verstandelijke vaardigheden of
- onervarenheid of onwetendheid niet in staat zijn het apparaat veilig te gebruiken, mogen het apparaat niet zonder toezicht of instructie van een verantwoordelijke persoon gebruiken.

1 Opstellen en aansluiten

Neem bij het opstellen van uw kopjeswarmer de volgende punten in acht:

- Plaats het apparaat op een stabiel en horizontaal oppervlak.
- Kies de plaats voor de kopjeswarmer zodanig dat het apparaat tegen oververhitting beschermd is. Zorg voor een toereikende afstand tussen de kopjeswarmer en de volautomaat om warmteopbouw te voorkomen.
- Alvorens het nieuwe apparaat in bedrijf te stellen dient u het om hygiënische redenen zowel van binnen als van buiten met een vochtige doek te reinigen.

WAARSCHUWING

Levensgevaar door een elektrische schok bij gebruik met een defect netsnoer.

- ▶ Neem nooit een beschadigd apparaat of een apparaat met een beschadigd netsnoer in gebruik.
 - ▶ Sluit het netsnoer op de kopjeswarmer aan.
 - ▶ Steek de netstekker in een stopcontact.
-

2 Kopjes verwarmen

VOORZICHTIG

Verbrandingsgevaar. De kopjesvakken kunnen tijdens bedrijf heet worden.

- ▶ Raak de kopjesvakken niet aan.
-

- i** Om alle kopjes optimaal te verwarmen adviseren wij de kopjes op het bovenste kopjesvak niet te stapelen.
 - ▶ Plaats de gewenste kopjes op de kopjesvakken.
-  ▶ Schakel de kopjeswarmer met de netschakelaar aan de bovenzijde van het apparaat in. Het rode controlelampje brandt. Het apparaat begint met het verwarmen van de kopjes.
- i** Om het verwarmen te beëindigen schakelt u het apparaat met de netschakelaar aan de bovenzijde van het apparaat uit. Het rode controlelampje brandt vervolgens niet meer.

3 Reiniging en onderhoud

- i** Gebruik voor de reiniging geen scherpe, schurende reinigingsmiddelen of harde voorwerpen. Dit kan de kopjeswarmer beschadigen.
 - ▶ Trek de netstekker vóór iedere reiniging van het apparaat uit het stopcontact.
 - ▶ Reinig het apparaat en de kopjesvakken met een vochtige doek.

4 Transport en milieuvriendelijke afvoer

Bewaar de verpakking van de kopjeswarmer. Deze dient ter bescherming tijdens het transport. Reinig de kopjeswarmer vóór het transport.

Voer oude apparaten milieuvriendelijk af.



Oude apparaten bevatten waardevolle, recyclebare materialen die moeten worden gerecycled. Voer oude apparaten daarom af via de hiervoor bestemde inzamelpunten.

5 Technische gegevens

Spanning	220–240 V~, 50/60 Hz
Conformiteitsteken	CE
Vermogen	75 W
Inhoud (kopjes gestapeld/versprongen)	60 koffiekopjes (Ø 80 mm) of 100 espressokopjes (Ø 60 mm)
Snoerlengte	ca. 2 m
Gewicht	15 kg
Afmetingen (b × h × d)	32 × 45 × 32 cm

6 JURA contacten / juridische informatie

JURA Elektroapparate AG
Kaffeeweltstrasse 10
CH-4626 Niederbuchsiten
Tel. +41 62 38 98 233

@ Meer contactgegevens in uw land vindt u online onder www.jura.com.

Richtlijnen

Het apparaat voldoet aan de volgende richtlijnen:

- 2006/95/EG – laagspanningsrichtlijn
- 2004/108/EG – elektromagnetische compatibiliteit
- 2009/125/EG – richtlijn ecodesign

Technische wijzigingen

Technische wijzigingen voorbehouden. De in deze gebruiksaanwijzing gebruikte illustraties zijn gestileerd en geven niet de originele kleuren van het apparaat weer. Uw apparaat kan in details afwijken.

Copyright

De gebruiksaanwijzing bevat informatie die door copyright is beschermd. Fotokopiëren of vertalen in een andere taal is zonder voorafgaande schriftelijke toestemming van JURA Elektroapparate AG niet toegestaan.

Su Glass Cup Warmer

Elementos de control	22
Advertencias importantes	23
Utilización conforme a lo previsto.....	23
Para su seguridad.....	23
1 Instalación y conexión	24
2 Calentar tazas	24
3 Limpieza y conservación	24
4 Transporte y eliminación respetuosa con el medioambiente	25
5 Datos técnicos	25
6 Contactos JURA / advertencias legales	25

Descripción de símbolos

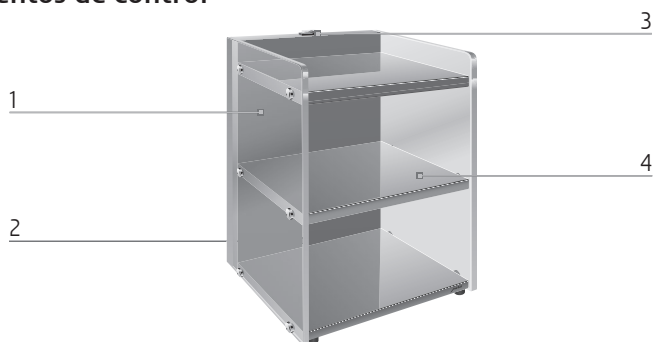
Advertencias

⚠ ADVERTENCIA	Tenga siempre en cuenta la información identificada con ATENCIÓN o ADVERTENCIA acompañadas de pictogramas de advertencia. La palabra de señalización ADVERTENCIA hace referencia a posibles lesiones graves y la palabra de señalización ATENCIÓN , a posibles lesiones leves.
⚠ ATENCIÓN	

Símbolos utilizados

- ▶ **Requerimiento de acción.** Aquí se requiere una acción por su parte.
- i** **Advertencias y consejos** para que el manejo de su calentador de tazas sea aún más fácil.

Elementos de control



- | | |
|--|---|
| 1 Glass Cup Warmer | 3 Interruptor de alimentación (con indicador luminoso rojo) |
| 2 Cable de alimentación enchufable (parte posterior de la máquina) | 4 Plataforma para tazas |

Advertencias importantes

Utilización conforme a lo previsto

El calentador de tazas sirve para calentar las tazas en las superficies calentadas de las plataformas. Cualquier otra aplicación se considerará no conforme a lo previsto. JURA no asume ninguna responsabilidad por las consecuencias derivadas de una utilización no conforme a lo previsto.

Lea y respete completamente el presente modo de empleo antes de usar la máquina. La prestación de garantía queda anulada frente a daños o defectos ocasionados por el incumplimiento del modo de empleo. Guarde el presente modo de empleo junto a la máquina y entréguelo a usuarios posteriores.

Únicamente el personal debidamente instruido puede manejar el calentador de tazas. Debe supervisarse a los usuarios no especialistas mientras utilizan la máquina.

Para su seguridad

Lea atentamente y respete las siguientes indicaciones importantes de seguridad. Así se evitará un peligro de muerte por descarga eléctrica:

- Nunca ponga la máquina en funcionamiento si presenta daños o si el cable de alimentación está deteriorado.
- Nunca ponga la máquina en funcionamiento con las manos mojadas.
- Antes de la puesta en funcionamiento, preste atención a que el cable de alimentación esté seco.
- Conecte la máquina a la red de corriente alterna utilizando únicamente el cable de alimentación incluido en el equipamiento.
- Si se advierten indicios de posibles daños, por ejemplo olor a quemado, desconecte la máquina inmediatamente de la alimentación y póngase en contacto con el servicio técnico de JURA.
- Si se daña el cable de alimentación de esta máquina, debe encargarse su reparación directamente a JURA o a un departamento de servicio técnico autorizado por JURA.
- Asegúrese de que el calentador de tazas y el cable de alimentación no se encuentren en la proximidad de superficies calientes o llamas abiertas.
- Asegúrese de que el cable de alimentación no esté presionado y que no roce con cantos vivos.
- No abra nunca la máquina ni intente repararlo usted mismo. No realice modificaciones en la máquina que no estén descritas en el modo de empleo. La máquina contiene componentes conductores de corriente. Las reparaciones deben ser realizadas exclusivamente por departamentos de servicio técnico autorizados por JURA, utilizando accesorios y repuestos originales.

Una máquina dañada no es segura y puede provocar lesiones y quemaduras. Para evitar daños y, con ello, el peligro de incendio y de sufrir lesiones:

- No deje nunca el cable de alimentación suelto y colgando. El cable de alimentación puede provocar tropezones o resultar dañado.
- No exponga su calentador de tazas a las influencias meteorológicas como lluvia, heladas y radiación solar directa.
- No sumerja su calentador de tazas, ni los cables ni las conexiones en agua.
- No coloque el calentador de tazas ni sus componentes en el lavavajillas.
- Antes de proceder con los trabajos de limpieza, desconecte el calentador de tazas y desenchufe el enchufe de alimentación. Limpie el calentador de tazas siempre con un paño húmedo, nunca mojado, y protéjalo de salpicaduras de agua continuadas.
- Conecte la máquina únicamente al voltaje de alimentación especificado en la placa de características técnicas. La placa de características técnicas va fijada en la parte inferior de su calentador de tazas. Para más datos técnicos, consulte el presente modo de empleo (véase el capítulo 5 «Datos técnicos»).

1 Instalación y conexión

- Desconecte la máquina en caso de una ausencia prolongada.
- Opere la máquina únicamente bajo supervisión.

Las personas, incluyendo a los niños, que por sus

- capacidades físicas, sensoriales o mentales, o por su

- falta de experiencia o conocimientos

no sean capaces de utilizar la máquina de forma segura, no deberán hacer uso de la misma sin la debida supervisión o instrucción por parte de una persona responsable.

1 Instalación y conexión

Preste atención a los siguientes puntos al instalar su calentador de tazas:

- Coloque la máquina sobre una superficie horizontal y estable.
- Seleccione el lugar del calentador de tazas de tal modo que esté protegido contra un sobrecalentamiento. Deje una separación entre el calentador de tazas y la cafetera automática para evitar la acumulación de calor.
- Antes de poner en funcionamiento la nueva máquina, deberá limpiarla interna y exteriormente con un paño húmedo por motivos de higiene.

ADVERTENCIA

Peligro de muerte por descarga eléctrica en caso de funcionamiento con un cable de alimentación defectuoso.

- ▶ Nunca ponga la máquina en funcionamiento si presenta daños o si el cable de alimentación está deteriorado.

-
- ▶ Conecte el cable de alimentación con el calentador de tazas.
 - ▶ Inserte el enchufe de alimentación en una toma de corriente.

2 Calentar tazas


ATENCIÓN

Peligro de quemaduras. Las plataformas para tazas pueden calentarse durante el funcionamiento.

- ▶ No toque las plataformas para tazas.

- i** Para calentar correctamente todas las tazas, le recomendamos no apilarlas en la plataforma superior.

- ▶ Coloque las tazas que desee en las plataformas para tazas.

-  ▶ Conecte el calentador de tazas mediante el interruptor de alimentación situado en la parte delantera de la máquina. Se enciende el indicador luminoso rojo. La máquina comienza a calentar las tazas.

- i** Para finalizar el proceso de calentamiento, desconecte la máquina mediante el interruptor de alimentación situado en la parte delantera de la máquina. Se apaga el indicador luminoso rojo.

3 Limpieza y conservación

- i** No utilice productos limpiadores agresivos o abrasivos ni objetos duros durante la limpieza. Pueden dañar el calentador de tazas.

- ▶ Antes de cada limpieza de la máquina, desenchufe el enchufe de alimentación de la toma de corriente.
- ▶ Limpie la máquina y la plataforma para tazas con un paño húmedo.

4 Transporte y eliminación respetuosa con el medioambiente

Conserve el embalaje del calentador de tazas. Éste tiene la función de proteger la máquina durante el transporte. Limpie el calentador de tazas antes del transporte.

Elimine las máquinas antiguas de manera respetuosa con el medioambiente.



Las máquinas antiguas contienen valiosos materiales reciclables que deberían destinarse al reciclado. Por este motivo, las máquinas antiguas deben eliminarse a través de sistemas de recogida adecuados.

5 Datos técnicos

Voltaje	220–240 V ~, 50/60 Hz
Marca de conformidad	CE
Potencia	75 W
Capacidad (tazas apiladas/amontonadas)	60 tazas de café (Ø 80 mm) o 100 tazas de Espresso (Ø 60 mm)
Longitud del cable	aproximadamente 2 m
Peso	15 kg
Medidas (An x Al x P)	32 × 45 × 32 cm

6 Contactos JURA / advertencias legales

JURA Elektroapparate AG
Kaffeeweltstrasse 10
CH-4626 Niederbuchsiten
Tel. +41 (0)62 38 98 233

@ Puede encontrar otros datos de contacto online para su país en www.jura.com.

Directivas

La máquina cumple las siguientes directivas:

- 2006/95/CE – Directiva de baja tensión
- 2004/108/CE – Compatibilidad electromagnética
- 2009/125/CE – Directiva sobre energía

Modificaciones técnicas

Reservado el derecho a introducir modificaciones técnicas. Las ilustraciones empleadas en el presente modo de empleo son esquemáticas y no muestran los colores originales de la máquina. Su máquina puede diferir en algunos detalles.

Copyright



El modo de empleo contiene información protegida por copyright. Queda prohibido fotocopiarlo o traducirlo a otro idioma sin el consentimiento previo por escrito de JURA Elektroapparate AG.

O seu Glass Cup Warmer



Elementos de comando	26
Indicações importantes	27
Utilização conforme a finalidade	27
Para a sua segurança	27
1 Instalação e ligação	28
2 Aquecer as chávenas	28
3 Limpeza e manutenção	28
4 Transporte e eliminação ecológica	29
5 Dados técnicos	29
6 Endereços da JURA / Notas legais	29

Descrição dos símbolos

Advertências

 ATENÇÃO	Cumpra sempre as informações assinaladas com CUIDADO ou ATENÇÃO e os respetivos pictogramas de aviso. O termo de advertência ATENÇÃO alerta para eventuais ferimentos graves e o termo de advertência CUIDADO alerta para eventuais ferimentos ligeiros.
 CUIDADO	

Símbolos utilizados

	Solicitação de ação. Aqui é-lhe solicitado que execute uma ação.
	Notas e sugestões para facilitar ainda mais o manuseamento do seu dispositivo de aquecimento de chávenas.

Elementos de comando



1	Glass Cup Warmer	3	Interruptor de alimentação (com indicador luminoso vermelho)
2	Cabo de alimentação encaixável (traseira do aparelho)	4	Assento de chávenas

Indicações importantes

Utilização conforme a finalidade

O dispositivo de aquecimento de chávénas destina-se a aquecer as chávénas no compartimento aquecido. Qualquer outra forma de utilização é considerada não conforme. A JURA não assumirá qualquer responsabilidade pelas consequências de uma utilização não conforme à finalidade.

Antes da utilização do aparelho, leia e respeite este manual de instruções. O serviço coberto pela garantia é anulado em caso de danos ou falhas resultantes da não observância do manual de instruções. Mantenha este manual de instruções nas proximidades do aparelho e entregue-o ao utilizador seguinte.

O dispositivo de aquecimento de chávénas apenas deve ser operado por pessoas devidamente informadas. A utilização por leigos deve ser vigiada.

Para a sua segurança

Leia atentamente e respeite as importantes instruções de segurança apresentadas a seguir. Assim, evita o perigo de morte por choque elétrico:

- Nunca utilize um aparelho se este ou o seu cabo de alimentação apresentarem danos.
- Nunca utilize o aparelho se tiver as mãos molhadas.
- Antes da colocação em funcionamento, tenha atenção para que o cabo de alimentação esteja seco.
- Ligue o aparelho à corrente alternada apenas com o cabo de alimentação fornecido na caixa original.
- Em caso de sinais de danos, como por exemplo, cheiro a queimado, desligue o aparelho imediatamente da rede elétrica e entre em contato com a assistência da JURA.
- Se o cabo de alimentação deste aparelho estiver danificado, tem de ser reparado diretamente pela JURA ou num serviço de assistência técnica autorizado da JURA.
- Certifique-se de que o dispositivo de aquecimento de chávénas e o cabo de alimentação não se encontram nas proximidades de superfícies quentes ou chamas abertas.
- Preste atenção para que o cabo de alimentação não seja prensado nem encostado a arestas vivas.
- Nunca abra nem repare o aparelho. Não realize alterações no aparelho que não estejam descritas no manual de instruções. O aparelho contém peças condutoras de corrente elétrica. As reparações apenas devem ser executadas por serviços de assistência técnica autorizados da JURA e apenas devem ser utilizadas peças sobressalentes e acessórios originais.

Um aparelho danificado não é seguro e poderá ser causa de incêndio ou ferimentos. Para evitar danos e consequentes perigos de ferimentos e de incêndio:

- Nunca deixe o cabo de alimentação pendurado. O cabo de alimentação poderá representar perigo de queda ou poderá ser danificado.
- Proteja o dispositivo de aquecimento de chávénas contra elementos climáticos como chuva, geada ou luz solar direta.
- Não mergulhe o dispositivo de aquecimento de chávénas, o seu cabo ou as suas peças de ligação em água.
- Não coloque o dispositivo de aquecimento de chávénas e as suas peças soltas na máquina de lavar loiça.
- Antes de efetuar a operação de limpeza no dispositivo de aquecimento de chávénas, desligue-o e retire a ficha de alimentação da tomada. Limpe o dispositivo de aquecimento de chávénas sempre com um pano húmido, mas nunca molhado. Proteja-o contra salpicos de água contínuos.
- Conecte o aparelho apenas a uma tensão de rede, conforme indicado na placa de características. A placa de características está localizada no lado inferior do seu dispositivo de aquecimento de chávénas. Para mais informações sobre os dados técnicos, consulte

1 Instalação e ligação

o presente manual de instruções (capítulo 5 "Dados técnicos").

- No caso de uma ausência prolongada, desligue o aparelho.
- Opere o seu aparelho apenas sob supervisão.

As pessoas, incluindo crianças, que não estão aptas a utilizar o aparelho com segurança devido

- às suas faculdades físicas, sensoriais ou mentais ou
- à sua inexperiência ou falta de conhecimento não devem utilizar o aparelho sem a supervisão ou orientação de uma pessoa responsável.

1 Instalação e ligação

Ao montar o seu dispositivo de aquecimento de chávenas, observe os seguintes pontos:

- Coloque o aparelho sobre uma superfície estável e horizontal.
- Escolha um local no qual o dispositivo de aquecimento de chávenas fique protegido contra sobreaquecimento. Mantenha uma distância suficiente entre o dispositivo de aquecimento de chávenas e a máquina de café automática, para que não ocorra uma acumulação de calor.
- Por razões de higiene, deve proceder à limpeza interior e exterior do aparelho com um pano húmido antes de colocá-lo em funcionamento.

ATENÇÃO

Perigo de morte por choque elétrico se a máquina for utilizada com o cabo de alimentação danificado.

- ▶ Nunca utilize um aparelho se este ou o seu cabo de alimentação apresentarem danos.
- ▶ Conecte o cabo de alimentação ao dispositivo de aquecimento de chávenas.
- ▶ Introduza a ficha na tomada de alimentação.

2 Aquecer as chávenas


CUIDADO

Perigo de queimaduras. O assento de chávenas pode ficar quente durante o funcionamento.

- ▶ Não toque no assento de chávenas.

i Para que todas as chávenas sejam igualmente aquecidas, não recomendamos que sejam empilhadas no assento de chávenas superior.

- ▶ Coloque as chávenas pretendidas nos assentos de chávenas.

 ▶ Ligue o dispositivo de aquecimento de chávenas através do interruptor de alimentação localizado na parte superior do aparelho. O indicador luminoso vermelho acende. O aparelho começa a aquecer as chávenas.

i Para concluir o processo de aquecimento, desligue o aparelho através do interruptor de alimentação localizado na parte superior do aparelho. O indicador luminoso vermelho deixa de estar aceso.

3 Limpeza e manutenção

i Para a limpeza, não utilize produtos de limpeza abrasivos ou objetos duros. Isso pode danificar o dispositivo de aquecimento de chávenas.

- ▶ Antes de cada limpeza do aparelho, retire a ficha da tomada de alimentação.
- ▶ Limpe o aparelho e o assento de chávenas com um pano húmido.

4 Transporte e eliminação ecológica

Guarde a embalagem do dispositivo de aquecimento de chávenas. Ela serve como proteção para o transporte da máquina. Antes do transporte, limpe o dispositivo de aquecimento de chávenas.

Elimine os aparelhos velhos de forma ecológica.



Os aparelhos velhos possuem materiais recicláveis valiosos e devem ser entregues para a reciclagem. Portanto, elimine os aparelhos velhos através de postos de recolha adequados.

5 Dados técnicos

Tensão	220–240 V ~, 50/60 Hz
Marcação de conformidade	CE
Potência	75 W
Capacidade (Chávenas empilhadas/ amontoadas)	60 chávenas de café (Ø 80 mm) ou 100 chávenas de expresso (Ø 60 mm)
Comprimento do cabo	aprox. 2 m
Peso	15 kg
Dimensões (L × A × P)	32 × 45 × 32 cm

6 Endereços da JURA / Notas legais

JURA Elektroapparate AG
Kaffeeweltstraße 10
CH-4626 Niederbuchsiten
Tel. +41 (0)62 38 98 233

@ Outros dados de contato para o seu país podem ser consultados online em www.jura.com.

Diretivas

O aparelho cumpre as exigências das seguintes diretivas:

- 2006/95/CE – Diretiva de baixa tensão
- 2004/108/CE – Compatibilidade eletromagnética
- 2009/125/CE – Diretiva sobre energia

Alterações técnicas

Reservados os direitos de alterações técnicas. As ilustrações utilizadas neste manual de instruções são estilizadas e não mostram as cores originais do aparelho. O seu aparelho pode apresentar detalhes diferentes.

Copyright



O manual de instruções contém informações protegidas por direitos de autor. As fotocópias ou traduções para outra língua não são admissíveis sem a autorização prévia por escrito pela JURA Elektroapparate AG.

Din Glass Cup Warmer



Manöverorgan	30
Viktig information	31
Användning för avsett ändamål.....	31
För din säkerhet	31
1 Uppställning och anslutning	32
2 Uppvärmning av koppar	32
3 Rengöring och skötsel	32
4 Transport och miljövänlig avfallshantering	32
5 Tekniska data	32
6 JURA kontakt / Juridisk information	33

Symbolbeskrivning

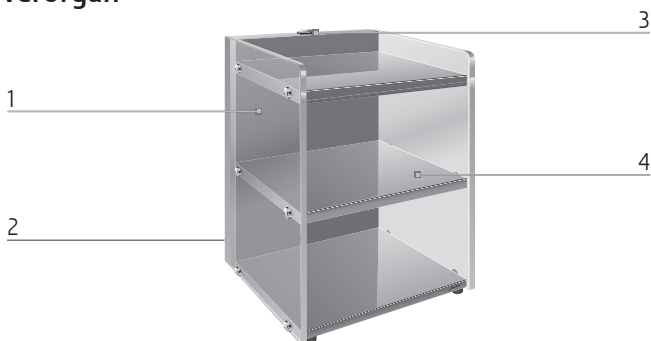
Varningar

 VARNING	Följ alltid de anvisningar som är betecknade med OBSERVERA eller VARNING plus en
 OBSERVERA	varningssymbol. Signalordet VARNING används när det finns risk för allvarlig personskada och signalordet OBSERVERA när det finns risk för mindre allvarliga personsador.

Symboler som används

-  **Uppmaning till åtgärd.** Du blir uppmanad att vidta en åtgärd.
-  **Information** och tips som gör det ännu lättare för dig att använda din koppvärmare.

Manöverorgan



- | | |
|---|--|
| 1 Glass Cup Warmer | 3 Nätströmbrytare (med röd kontrollampa) |
| 2 Instickbar nätsladd (på apparatens baksida) | 4 Kopphylla |

Viktig information

Användning för avsett ändamål

Koppvärmaren är avsedd att värma upp koppar på de uppvärmda hyllorna. All annan användning anses som icke ändamålsenlig. JURA påtar sig inget ansvar för följderna av att apparaten har använts för något annat ändamål än det avsedda.

Läs igenom denna bruksanvisning innan du använder apparaten och följ anvisningarna. Garantin gäller inte för skador och brister som uppstått till följd av att bruksanvisningen inte har beaktats. Ha alltid den här bruksanvisningen tillgänglig nära apparaten och lämna den vidare till nästa användare vid behov.

Koppvärmaren får endast användas av personer som blivit instruerade. Lekmän måste bevakas när de använder apparaten.

För din säkerhet

Läs noggrant igenom och följ de viktiga säkerhetsföreskrifterna nedan. Så här gör du för att inte utsätta dig för livsfara genom elektriska stötar:

- Använd aldrig apparaten om den är skadad eller om nätsladden är trasig.
- Använd aldrig apparaten om du har våta händer.
- Se till att nätsladden är torr innan du använder apparaten.
- Använd endast den medföljande nätsladden för att ansluta apparaten till växelströmsnätet.
- Om du misstänker att apparaten är skadad, till exempel för att den luktar bränt, måste du omedelbart dra ut nätsladden och kontakta JURA service.
- Om apparatens nätsladd skadas måste den antingen repareras direkt hos JURA eller hos en av JURA auktoriserad serviceverkstad.
- Var noga med att inte placera koppvärmaren eller nätsladden i närheten av varma ytor eller öppen eld.

- Se till att nätsladden inte är fastklämd eller skaver mot vassa kanter.
- Försök aldrig själv att öppna och laga apparaten. Gör inga ändringar på apparaten som inte finns beskrivna i bruksanvisningen. Apparaten innehåller strömförande delar. Endast av JURA auktoriserade serviceverkstäder, som använder originalreservdelar och -tillbehör, får utföra reparationer.

En skadad apparat är inte säker och kan orsaka personskador och bränder. Gör så här för att förhindra skador på apparaten som kan medföra risk för brand- och personskador:

- Låt aldrig nätsladden hänga löst. Du kan snubbla på nätsladden eller skada den.
- Skydda din koppvärmare mot väderlekspåverkan i form av regn, kyla och direkt solljus.
- Sänk aldrig ner din koppvärmare, sladden eller anslutningarna i vatten.
- Lägg aldrig koppvärmaren eller någon av dess delar i diskmaskinen.
- Stäng av din koppvärmare innan du rengör den och dra ur nätkontakten. Använd en fuktig, men aldrig våt, trasa när du torkar av koppvärmaren och skydda den mot ständiga vattenstänk.
- Apparaten får endast anslutas till eluttag med rätt nätspänning enligt typskylten. Typskylten sitter på undersidan av din koppvärmare. Ytterligare tekniska data finns i denna bruksanvisning (se kapitel 5 "Tekniska data").
- Stäng av apparaten om du ska vara borta en längre tid.
- Använd endast apparaten under uppsikt.

Personer, inklusive barn, som på grund av

- fysiska, sensoriska eller kognitiva funktionshinder eller på grund av
 - oerfarenhet eller okunskap
- inte på ett säkert sätt kan sköta apparaten, får endast använda den om en ansvarig person ger anvisningar eller håller uppsikt.

1 Uppställning och anslutning

Beakta följande när du ställer upp din koppvärmare:

- Ställ upp apparaten på ett stabilt och plant underlag.
- Placera koppvärmaren så att apparaten inte kan bli överhettad. Lämna ett avstånd mellan koppvärmaren och den helautomatiska kaffemaskinen så att det inte kan uppstå någon ackumulering av värme.
- Innan du börjar använda den nya apparaten bör du av hygieniska skäl torka av den in- och utvändigt med en fuktig trasa.

VARNING

Det är livsfarligt att använda apparaten om nätsladden är trasig. Du kan få elektriska stötar.

- ▶ Använd aldrig apparaten om den är skadad eller om nätsladden är trasig.
- ▶ Anslut nätsladden till koppvärmaren.
- ▶ Sätt in nätkontakten i ett eluttag.

2 Uppvärmning av koppar

OBSERVERA

Risk för brännskador. Koppfyllorna kan bli varma under drift.

- ▶ Vidrör inte koppfyllorna.

i För att alla koppar ska bli optimalt uppvärmda rekommenderar vi att du inte staplar kopparna på den övre koppfyllan.

- ▶ Ställ de önskade kopparna på koppfyllorna.
- ▶ Starta koppvärmaren med nätströmbrytaren på apparatens ovansida. Den röda kontrolllampan lyser. Apparaten börjar värma upp kopparna.

i Stäng av apparaten med nätströmbrytaren på apparatens ovansida för att avsluta uppvärmningsprocessen. Den röda kontrolllampan lyser inte längre.

3 Rengöring och skötsel

- i** Använd inga starka, slipande rengöringsmedel eller hårda föremål vid rengöringen. Detta kan skada koppvärmaren.
 - ▶ Dra alltid ut nätkontakten ur eluttaget innan du rengör apparaten.
 - ▶ Rengör apparaten och koppfyllorna med en fuktig trasa.

4 Transport och miljövänlig avfallshantering


Spara förpackningen till koppvärmaren. Den skyddar apparaten under transport. Rengör koppvärmaren före transport.

Begagnade apparater måste omhändertas på ett miljövänligt sätt.



Begagnade apparater innehåller värdefulla återvinningsbara material som bör återvinnas. Omhänderta därför begagnade apparater via lämpliga uppsamlingsssystem.

5 Tekniska data

Spänning	220–240 V ~, 50/60 Hz
Överensstämmelsemärken	
Effekt	75 W
Kapacitet (Staplade/förskjutna koppar)	60 kaffekoppar (Ø 80 mm) eller 100 espressokoppar (Ø 60 mm)
Sladdlängd	ca 2 m
Vikt	15 kg
Mått (B × H × D)	32 × 45 × 32 cm

6 JURA kontakt / Juridisk information

JURA Elektroapparate AG
Kaffeeweltstrasse 10
CH-4626 Niederbuchsiten
Tel. +41 (0)62 38 98 233

@ Ytterligare kontaktuppgifter för ditt land hittar du på www.jura.com.

Direktiv

Apparaten uppfyller kraven enligt följande direktiv:

- 2006/95/EG – Lågspänningsdirektivet
- 2004/108/EG – Elektromagnetisk kompatibilitet
- 2009/125/EG – Energidirektivet

Tekniska ändringar

Med förbehåll för tekniska ändringar. De bilder som används i denna bruksanvisning är stiliserade och visar inte apparatens originalfärger. Din apparat kan avvika i vissa detaljer.

Copyright

Denna bruksanvisning innehåller information som är skyddad av upphovsrätten. Kopiering eller översättning till ett annat språk är inte tillåtet utan föregående skriftligt tillstånd från JURA Elektroapparate AG.

Glass Cup Warmer

Элементы управления	34
Важные указания	35
Использование по назначению.....	35
Ради Вашей безопасности.....	35
1 Установка и подключение	36
2 Подогрев чашек	36
3 Очистка и уход	36
4 Транспортировка и утилизация в соответствии с экологическими требованиями	37
5 Технические данные	37
6 Контакты с компанией JURA / правовая информация	37

Описание символов

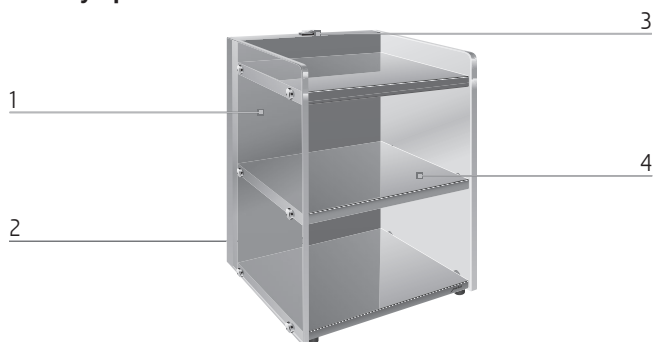
Предупреждения

- ⚠ ОСТОРОЖНО** Обязательно обращайтесь внимание на информацию, которая сопровождается сигнальными словами **ВНИМАНИЕ** или **ОСТОРОЖНО** в сочетании с предупредительным знаком. Сигнальное слово **ОСТОРОЖНО** предупреждает о риске получения тяжелых травм, а сигнальное слово **ВНИМАНИЕ** – о риске получения легких травм.

Используемые символы

- ▶ **Требуемое действие.** В этом случае Вам необходимо выполнить то или иное действие.
- i** **Указания** и советы, облегчающие процесс использования подогревателя чашек.

Элементы управления



- | | |
|--|--|
| 1 Glass Cup Warmer | 3 Сетевой выключатель (с контрольной лампочкой красного цвета) |
| 2 Съемный сетевой шнур (задняя панель установки) | 4 Полка для чашек |

Важные указания

Использование по назначению

Подогреватель чашек предназначен для подогревания чашек на обогреваемых поверхностях полок. Любое иное использование будет рассматриваться как использование не по назначению. Компания JURA не несет ответственности за последствия, связанные с использованием установки не по назначению.

Перед использованием установки полностью прочтите данное руководство по эксплуатации. На повреждения или дефекты, возникшие вследствие несоблюдения указаний руководства по эксплуатации, гарантия не распространяется. Храните данное руководство по эксплуатации рядом с установкой и передавайте его последующим пользователям.

Подогреватель чашек разрешается использовать только проинструктированным лицам. При использовании неспециалистами данный процесс необходимо контролировать.

Ради Вашей безопасности

Внимательно прочтите и тщательно соблюдайте нижеследующие важные указания по технике безопасности. Соблюдая следующие указания, Вы сможете предотвратить опасность для жизни из-за удара электрическим током:

- ни в коем случае не эксплуатируйте установку с дефектами или с поврежденным сетевым шнуром;
- ни в коем случае не эксплуатируйте установку, предварительно не вытерев насухо мокрые руки;
- перед вводом в эксплуатацию убедитесь в том, что сетевой шнур сухой;
- подключайте установку к сети переменного тока только посредством сетевого шнура, входящего в комплект поставки;
- в случае появления признаков повреждения, например, запаха горелого, немедленно

отключите установку от сети и обратитесь в центр сервисного обслуживания компании JURA;

- при повреждении сетевого шнура установки его необходимо отремонтировать непосредственно в компании JURA или в авторизованном центре сервисного обслуживания компании JURA;
- следите за тем, чтобы подогреватель чашек и сетевой шнур не находились вблизи горячих поверхностей или открытого пламени;
- следите за тем, чтобы сетевой шнур не был зажат и не терся об острые кромки;
- никогда не открывайте и не ремонтируйте установку самостоятельно. Не вносите никаких изменений в установку, которые не описываются в данном руководстве по эксплуатации. В установке имеются токопроводящие детали. Любой ремонт должен выполняться исключительно авторизованными центрами сервисного обслуживания компании JURA с использованием оригинальных запасных частей и принадлежностей.

Поврежденная установка может стать причиной получения травм или возгорания. Во избежание повреждений, возможных травм и опасности возгорания:

- никогда не оставляйте свисающим сетевой шнур. Вы можете споткнуться о него или повредить его;
- не допускайте воздействия на подогреватель чашек таких погодных факторов, как дождь, мороз и прямые солнечные лучи;
- не опускайте подогреватель чашек, его сетевой шнур и элементы подключения в воду;
- не мойте подогреватель чашек и его отдельные детали в посудомоечной машине;
- перед проведением очистки выключите подогреватель чашек и выньте сетевой штекер. Всегда протирайте подогреватель чашек влажной, но не мокрой тканью и не

1 Установка и подключение

допускайте постоянного попадания на установку брызг воды;

- подключайте установку только к сети с напряжением, указанным на заводской табличке. Заводская табличка находится на нижней панели подогревателя чашек. Дополнительные технические данные приведены в данном руководстве по эксплуатации (см. главу 5 «Технические данные»).
- на время длительного отсутствия выключайте установку;
- во время использования установки всегда контролируйте ее работу.

Лицам, а также детям, которые вследствие

- физических, сенсорных или психических нарушений либо
- отсутствия опыта и знаний в обращении с установкой

не способны безопасно пользоваться подогревателем чашек, разрешено его эксплуатировать исключительно под контролем или руководством ответственного лица.

1 Установка и подключение

При установке подогревателя чашек соблюдайте следующее:

- поместите установку на устойчивую горизонтальную поверхность;
- выберите место установки для подогревателя чашек так, чтобы не допускать его перегрева. Устанавливайте подогреватель чашек и автоматическую кофе-машину на расстоянии друг от друга во избежание накопления тепла;
- по гигиеническим соображениям перед вводом в эксплуатацию следует протереть внутренние и внешние поверхности установки влажной тканью.

⚠ ОСТОРОЖНО

Опасность для жизни из-за удара электрическим током при эксплуатации установки с поврежденным сетевым шнуром.

- ▶ Ни в коем случае не эксплуатируйте установку с дефектами или с поврежденным сетевым шнуром.

-
- ▶ Подключите к подогревателю чашек сетевой шнур.
 - ▶ Вставьте сетевой штекер в сетевую розетку.

2 Подогрев чашек

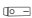
⚠ ВНИМАНИЕ

Опасность ожога. Во время эксплуатации поверхности полок для чашек могут сильно нагреться.

- ▶ Не прикасайтесь к поверхностям полок для чашек.

i Для того чтобы обеспечить оптимальный подогрев всех чашек, мы не рекомендуем складывать чашки на верхней полке друг на друга.

- ▶ Поставьте нужные чашки на полки для чашек.

 ▶ Подключите подогреватель для чашек к сети электропитания при помощи сетевого выключателя, расположенного на верхней панели.

Загорается контрольная лампочка красного цвета. Установка начинает подогрев чашек.

i Для того чтобы завершить процесс подогрева чашек, отключите установку от сети электропитания при помощи сетевого выключателя, расположенного на верхней панели установки. Контрольная лампочка красного цвета гаснет.

3 Очистка и уход

- i** Не используйте для очистки твердые предметы, а также чистящие средства, содержащие острые, царапающие поверхность частицы. Они могут повредить поверхность подогревателя чашек.
- ▶ Перед каждой очисткой установки вынимайте сетевой штекер из сетевой розетки.
 - ▶ Выполняйте очистку установки и полок для чашек влажной тканью.

4 Транспортировка и утилизация в соответствии с экологическими требованиями

Сохраните упаковку подогревателя чашек. Она послужит защитой при транспортировке. Перед транспортировкой выполните очистку подогревателя чашек.

Утилизируйте старое оборудование в соответствии с экологическими требованиями.



Старое оборудование содержит ценные материалы, пригодные для переработки и вторичного использования. По этой причине утилизируйте старое оборудование посредством соответствующих систем сбора отходов.

5 Технические данные

Напряжение	220–240 В ~, 50/60 Гц
Знак соответствия	CE
Мощность	75 Вт
Вместимость (чашки, сложенные друг на друга/взрзоряд)	60 чашек для кофе (Ø 80 мм) или 100 чашек для эспрессо (Ø 60 мм)
Длина сетевого шнура	Ок. 2 м
Масса	15 кг
Размеры (Ш × В × Г)	32 × 45 × 32 см

6 Контакты с компанией JURA / правовая информация

JURA Elektroapparate AG
Kaffeeweltstrasse 10
CH-4626 Niederbuchsiten
Тел. +41 (0)62 38 98 233

@ Контактные данные, действительные для Вашей страны, см. на интернет-странице www.jura.com.

Директивы

Установка соответствует требованиям следующих директив:

- 2006/95/ЕС – Директива по низковольтному оборудованию;
- 2004/108/ЕС – Директива по электромагнитной совместимости;
- 2009/125/ЕС – Директива по энергопотреблению.

Технические изменения

Права на технические изменения сохраняются. В данном руководстве по эксплуатации используются стилизованные рисунки, которые не соответствуют оригинальному цвету установки. Некоторые детали Вашей установки могут отличаться от приведенных.

Авторское право

Данное руководство по эксплуатации содержит информацию, защищенную авторским правом. Фотокопирование или перевод руководства на другой язык не разрешается без предварительного письменного разрешения компании JURA Elektroapparate AG.

