



Инструкция по эксплуатации

Энергоэффективные шкафы для старения вина

CTVNE142A / CTPNE142A+
CTVNE186A / CTPNE186A+
CTVNE230A / CTPNE230A+
TRVNE142A / TRPNE142A+
TRVNE186A / TRPNE186A+
TRVNE230A / TRPNE230A+

Перед началом эксплуатации внимательно прочитайте инструкцию. Храните инструкцию в доступном месте для использования при необходимости.

В Инструкции содержится описание мер предосторожности при транспортировке, установке, использовании, техническом обслуживании и другие аспекты, связанные с эксплуатацией устройства.

Компания LaSommeliere постоянно совершенствует свою продукцию, поэтому мы надеемся, что вы с пониманием отнесетесь к сохранению за нами права на внесение изменений в конструкцию, комплектацию и технологические решения устройства без уведомления.

ИНСТРУКЦИИ ПО ТЕХНИКЕ БЕЗОПАСНОСТИ

Для вашей безопасности и правильного использования устройства перед установкой внимательно прочитайте эту инструкцию, включая предупреждения и полезные советы, которые она содержит. Для предотвращения повреждений и/или травм важно быть полностью осведомленным о работе устройства и правилах безопасности его использования. Сохраняйте инструкцию, храните ее в доступном месте для случаев перемещения или продажи. Это обеспечит оптимальную эксплуатацию устройства.

Производитель не несет ответственности в случае неправильного использования устройства.

Безопасность детей и лиц с ограниченными возможностями

- Данное устройство может использоваться детьми старше 8 лет и лицами с ограниченными возможностями физического, сенсорного или умственного развития в присутствии лица, ответственного за их безопасность и осуществляющего надзор или инструктирование по вопросам использования прибора. Дети не должны играть с устройством. Очистка и техническое обслуживание не должны осуществляться детьми, если они не старше 8 лет и не находятся под наблюдением.
- Держите упаковку в недоступном для детей месте для предотвращения удушья.
- Перед утилизацией устройства выньте вилку из розетки, отрежьте кабель питания как можно ближе к корпусу и снимите дверь, чтобы дети при игре не заблокировались изнутри.
- Храните устройство и шнур питания в месте, недоступном для детей младше 8 лет.

Общая безопасность

- **ВНИМАНИЕ** — Это устройство предназначено для работы в помещении.
- **ВНИМАНИЕ** — Не храните внутри устройства горючие вещества, в том числе аэрозоли.
- **ВНИМАНИЕ** — При повреждении кабеля питания его замена должна осуществляться производителем или дилером с квалифицированным персоналом, чтобы избежать риска поражения электрическим током.
- **ВНИМАНИЕ** — Не загораживайте вентиляционные отверстия и убедитесь, что циркуляция воздуха через них осуществляется без помех, особенно если шкаф встроен в нишу.
- **ВНИМАНИЕ** — Не повреждайте контур системы охлаждения.
- **ВНИМАНИЕ** — Не используйте электрические приборы внутри шкафа, за исключением одобренных изготовителем.
- **ВНИМАНИЕ** — Система охлаждения и теплоизоляция содержат горючие вещества. Утилизируйте устройство только в специализированных пунктах. Не подвергайте устройство воздействию открытого огня.

Охлаждающая жидкость (хладагент)

В системе охлаждения устройства используется изобутан (R600a). Это легковоспламеняющийся природный газ, опасный для окружающей среды. Во время транспортировки и установки убедитесь, что ни один из компонентов системы охлаждения не поврежден.

Внимание: Опасность возгорания

Если контур охлаждения был поврежден:

- Избегайте открытого огня и любых источников воспламенения.
- Проветрите помещение, в котором находится устройство.

Ни в коем случае не изменяйте комплектацию устройства.

Любые повреждения кабеля питания могут вызвать короткое замыкание и/или поражение электрическим током.

Электробезопасность

- Мы не можем нести ответственность за неисправность электрооборудования сторонних производителей.
- При подключении к розетке не используйте удлинители и адаптеры.
- Убедитесь, что розетка не повреждена. Плохое соединение может привести к перегреву и возгоранию.
- Убедитесь в доступности розетки, к которой подключено устройство.
- При отсоединении от розетки не тяните за провод кабеля питания.
- Не удаляйте заземление.
- Не используйте устройство, если плафон внутреннего освещения находится не на месте.
- Отключайте устройство перед заменой лампы освещения.
- Устройство работает от однофазной сети 220~240В/50Гц. Устройство должно быть подключено к розетке с заземлением в соответствии с рекомендациями по силе тока.
- Розетка должна быть легкодоступна для взрослых, но вне досягаемости детей.

Ежедневное использование

- Не храните внутри устройства горючие жидкости и взрывчатые вещества.
- Не используйте другие электрические устройства внутри устройства (блендеры, льдогенераторы и т.д.).
- При отсоединении от розетки не тяните за провод кабеля питания.
- Не подвергайте устройство воздействию солнечных лучей.
- Устройство следует держать вдали от огня, свечей и других источников открытого пламени, чтобы избежать риска возгорания.
- Это устройство предназначено исключительно для хранения вина и других напитков.
- Устройство является громоздким. Будьте осторожны при его перемещении.
- Если устройство оснащено колесиками, помните, что они служат только для перемещения на небольшое расстояние (внутри помещения). Не используйте их при перемещении на большие расстояния.
- Чтобы избежать падения содержимого и предотвратить повреждение устройства, не перегружайте его.

Внимание! Чистка и техническое обслуживание

- Перед обслуживанием выключите устройство и отключите от электропитания.
- Не очищайте устройство с использованием металлических предметов, парогенераторов, эфирных масел, органических растворителей и абразивных материалов.
- Не используйте острые предметы для удаления льда. Используйте пластмассовый скребок.

Важная информация об установке!

- Для правильной эксплуатации устройства следуйте правилам из этой инструкции.
- Распакуйте устройство и осмотрите его на предмет наличия повреждений. Не подключайте устройство при наличии повреждений, сообщите о них продавцу и сохраните упаковку.
- Для правильной работы системы охлаждения производите включение устройства не ранее, чем через 4 часа после установки.
- Обеспечьте эффективную вентиляцию вокруг устройства. Для этого следуйте инструкциям по установке.
- Избегайте контакта горячего компрессора со стенами, чтобы предотвратить риск возникновения пожара.
- Не устанавливайте устройство вблизи радиаторов отопления или рядом с кухонной плитой.
- Убедитесь в доступности розетки после установки устройства.

Экономия электроэнергии:

- Держите двери открытыми как можно меньше времени.
- Производите периодическую очистку конденсатора системы охлаждения.
- Периодически проверяйте уплотнение двери на наличие повреждений и загрязнений. При наличии повреждений свяжитесь с сервис-центром по послепродажному обслуживанию.

Ремонт

- Все электротехнические работы с устройством должны выполняться квалифицированным специалистом.
- Данное устройство должно обслуживаться в авторизованном сервисном центре с использованием только оригинальных запасных частей.

Данный прибор предназначен только для домашнего использования.

Изготовитель не несет ответственности за другое использование.



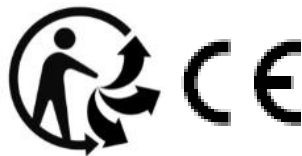
R600a

Инструкции по безопасности

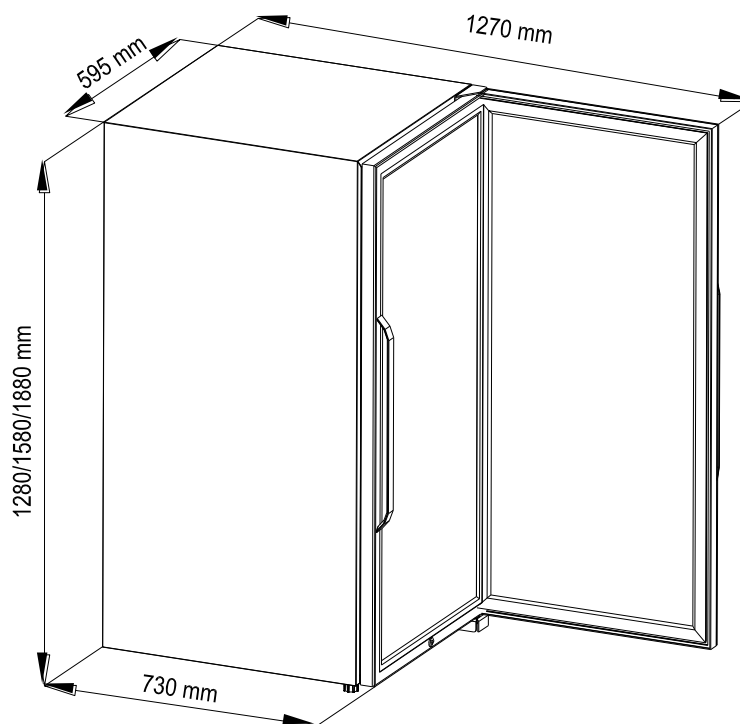
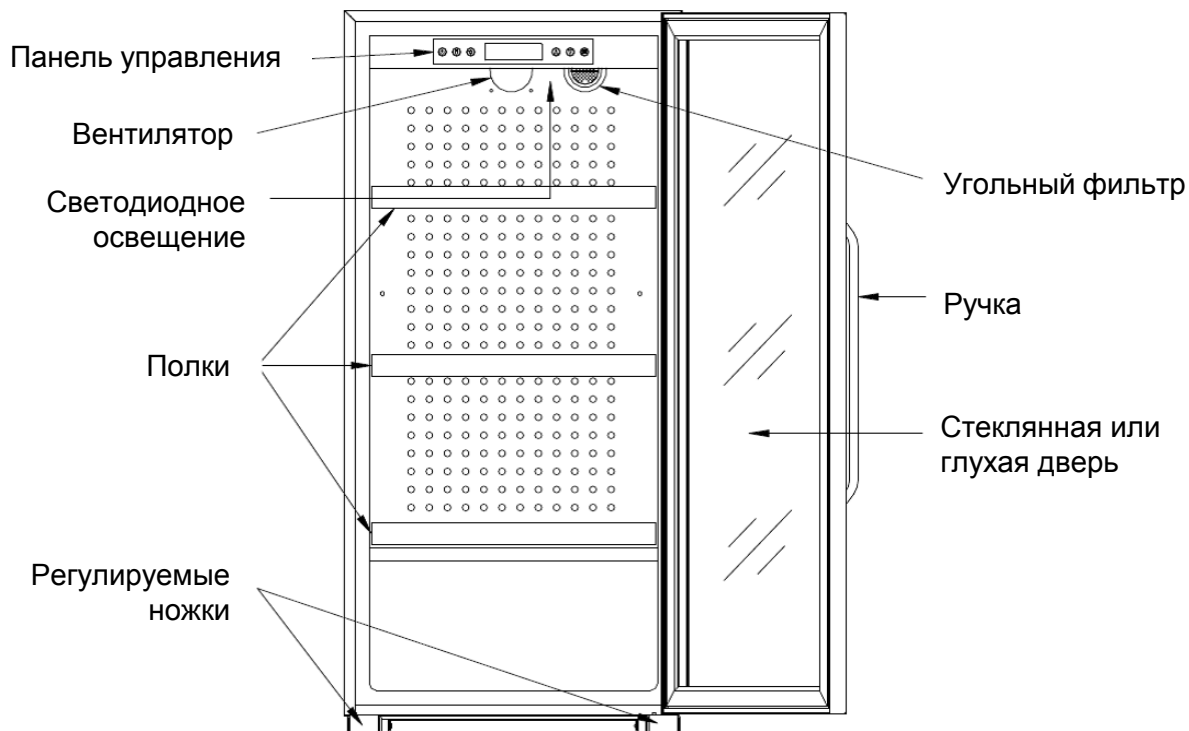
- Внимание: не используйте механические устройства или другие средства для того, чтобы ускорить процесс размораживания, кроме рекомендованных изготовителем.
- Внимание: Не загромождайте вентиляционные отверстия в корпусе прибора.
- Внимание: Не храните в приборе аэрозольные баллончики с горючим газом.
- Внимание: Не повреждайте контур охлаждения.
- Холодильные агрегаты, работающие на изобутане (R600a), нельзя размещать рядом с источником воспламенения (например, возле открытых электрических контактов) или там, где хладагент может собираться в случае утечки. Тип хладагента указан на табличке производителя шкафа.
- Предупреждение: не используйте электроприборы (гигрометры, термостаты и пр.) в отделениях хранения, если они не имеют тип, рекомендуемый изготовителем.

Этот продукт отвечает европейским требованиям безопасности.

Этот продукт соответствует стандартам и директивам ЕС и любым изменениям в них.



ОПИСАНИЕ ШКАФА



**Данные устройства не предназначены для встраивания.
 Для обеспечения нормальной вентиляции оставляйте зазоры 5 см по бокам и 10 см сзади и сверху.**

ИНСТРУКЦИИ ПО УСТАНОВКЕ

Перед использованием устройства:

- Удалите внешнюю и внутреннюю упаковку.
- Оставьте устройство в вертикальном положении в состоянии покоя в течение примерно 24 часов до его ввода в эксплуатацию. Это позволит уменьшить возможность сбоя в работе системы охлаждения по причине транспортировки.
- Протрите устройство изнутри с помощью мягкой ткани и теплой воды.

Установка винного шкафа

- Этот прибор не предназначен для встраивания или для установки на открытом воздухе.
- Прибор должен быть установлен в хорошо проветриваемом помещении с влажностью не более 75%.
- Устанавливайте устройство на гладкое и прочное основание, способное выдержать вес устройства с полной загрузкой. Для выравнивания используйте регулируемые ножки.
- Для обеспечения минимального потребления электроэнергии не размещайте устройство вблизи от источников тепла (отопление, плита и пр.), местах прямого воздействия солнечных лучей (возможно повреждение акрилового покрытия устройства). Слишком низкая температура окружающей среды также может повлиять на производительность устройства.
- Подключите устройство к отдельной доступной розетке. Все вопросы, касающиеся мощности и/или заземления должны рассматриваться квалифицированным персоналом (электриком, уполномоченным представителем).
- Для предотвращения перегрева устройства убедитесь, что воздушные зазоры и вентиляционное отверстие ничем не загорожены. В случае необходимости обеспечьте дополнительную вентиляцию.
- Обеспечьте свободное движение воздуха вокруг системы охлаждения.

При включении устройства после приобретения или продолжительного отключения возможно срабатывание сигнала тревоги, который предупреждает о значительном отклонении температуры и/или влажности от заданных значений. Это нормально, так как прибор не может измерить значения аномальных значений температуры или влажности (за пределами 40-80% и 5-20°C). Вы можете выключить звуковой сигнал, нажав на любую клавишу

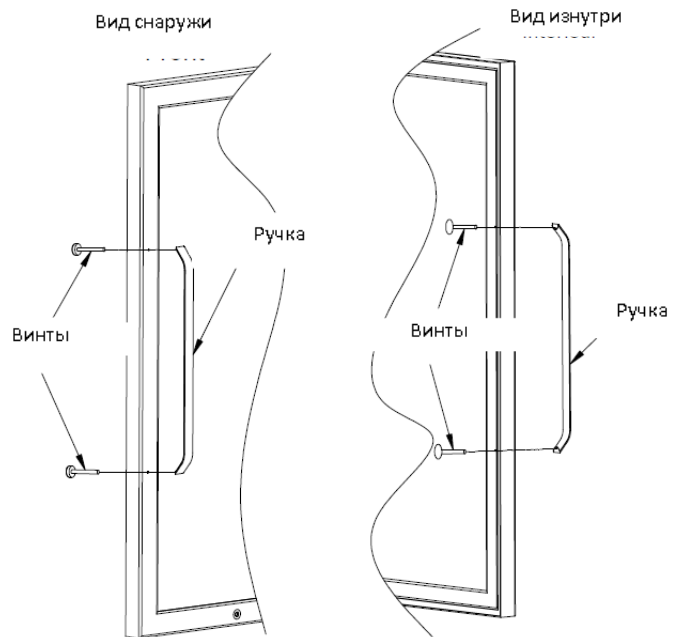
Температура в помещении

Климатический класс указывается на заводской табличке. Он соответствует температуре окружающей среды, оптимальной для работы вашего винного шкафа. Ваш шкаф оборудован системой «Зима», позволяющей расширить диапазон окружающей температуры и использовать шкаф в неотапливаемом помещении (от 5°C и выше).

| Климатический класс | Оптимальная температура окружающей среды |
|---------------------|--|
| SN | +10°C~+32°C |
| N | +16°C~+32°C |
| ST | +18°C~+38°C |
| T | +18°C~+43°C |

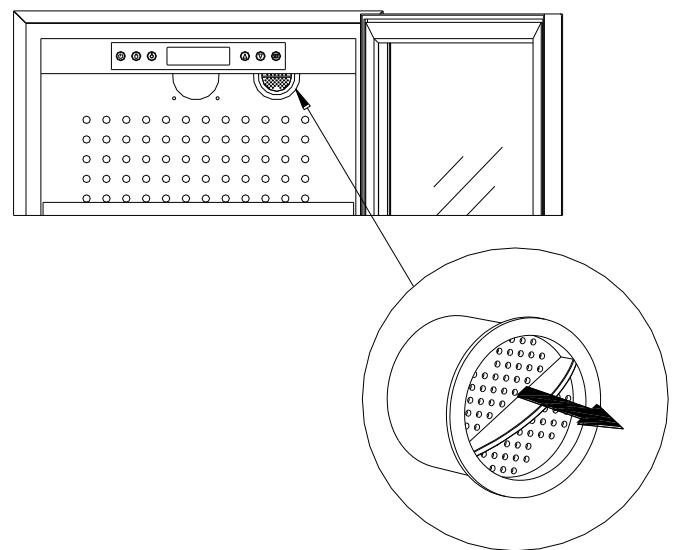
Установка ручки

Перед установкой ручки необходимо снять уплотнитель двери в месте установки ручки. Это не повлияет на герметичность уплотнения, если вы проделали все манипуляции надлежащим образом. Снимите уплотнитель от угла двери до необходимого уровня, и после установки ручки (см. рисунок) установите его в паз.



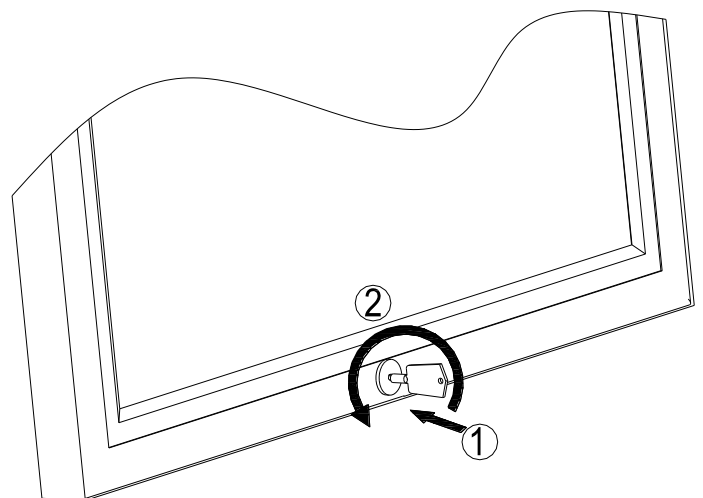
Замена угольного фильтра

Для очистки воздуха от примесей и запахов рекомендуется ежегодно менять угольный фильтр (при его наличии). Чтобы произвести замену, потяните на себя фильтр с внутренней стороны (см. рисунок ниже), а затем установите новый.



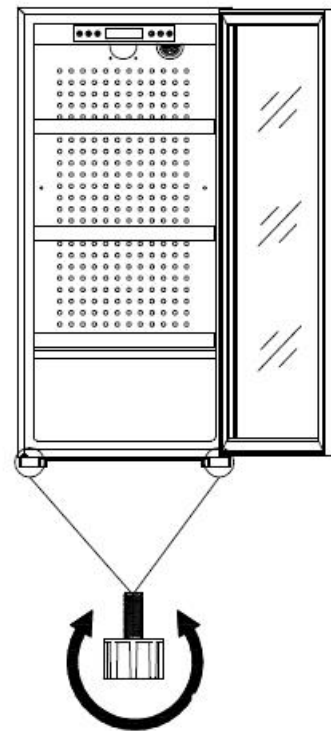
Замок

Вы можете заблокировать/разблокировать и открыть дверь, повернув ключ в замке на 90°.



Выравнивание шкафа с помощью регулируемых ножек

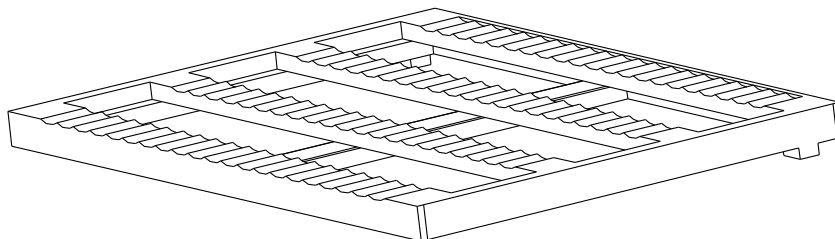
Для того, чтобы шкаф функционировал должным образом и не производил раздражающих шумов, вы должны установить винный шкаф по уровню. Если ваш пол не является идеально плоским, используйте регулируемые ножки.



Установка фиксированных полок (из дерева или проволоки)

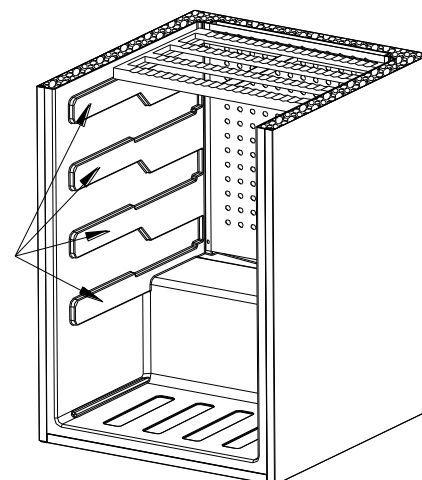
У деревянных полок выемка должна располагаться сзади.

Проволочные полки должны устанавливаться деревянной панелью к фасаду.



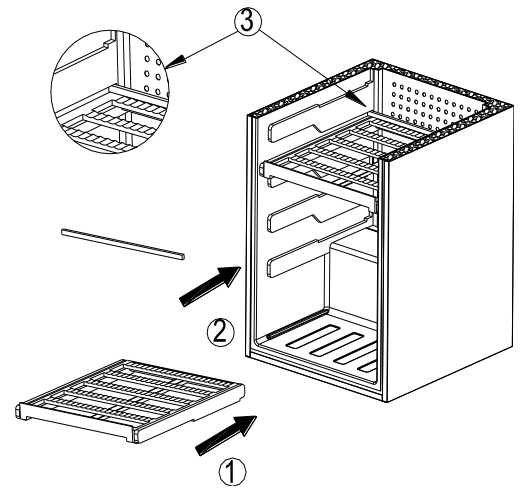
Установка презентационных полок (дополнительные аксессуары)

Расположите презентационную полку выше фиксированных полок. Из-за меньшей глубины этой полки вы сможете установить ваши бутылки на фиксированной полке, оперев их на край презентационной полки.



Установка выдвижных полок (дополнительные аксессуары)

1. Поверните полку в нужном направлении.
2. Установите полку вместе с 2-мя направляющими на фигурные боковые опоры до упора.
3. Поместите планку на заднюю стенку между полкой и задней панелью, это заблокирует по бокам направляющие и обеспечит скольжение полки.



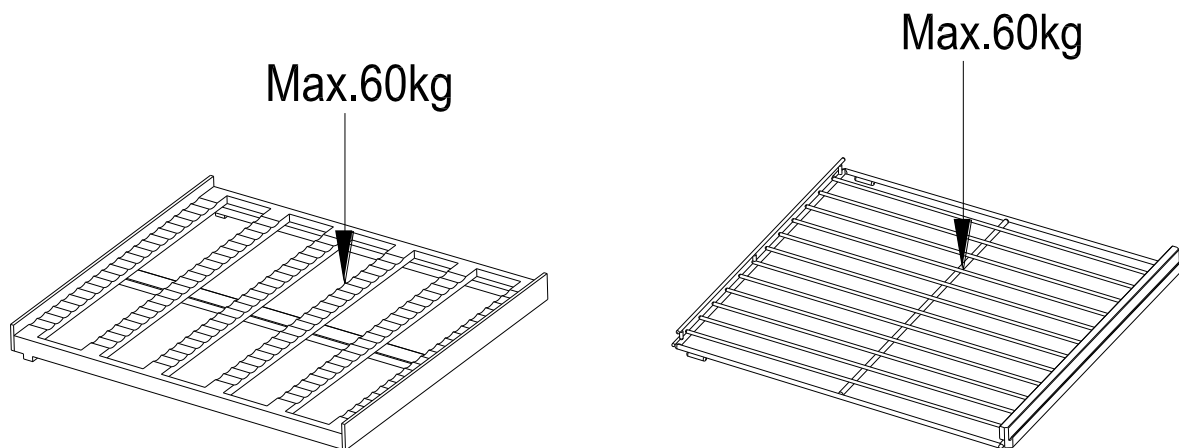
Заполнение шкафа

Максимальная вместимость, заявляемая производителем, не является обязательным параметром и служит для быстрой оценки полезного объёма (аналогично оценке объёма холодильника в литрах).

Измерение вместимости производится бутылками «Bordelaise Tradition 0,75л». Стандартной признана классификация бутылок по географическому происхождению (Бордо, Бургундия, Прованс, и т.д.) и по типу (традиционная, тяжелая, легкая, флейта и т.д.), каждая со своей собственной определенной высотой и диаметром.

В действительности в шкафу можно было бы хранить больше бутылок путём рациональной укладки одного типа бутылок. Обычно коллекция вин состоит из бутылок различных типов и при ежедневном использовании количество хранящихся бутылок будет варьироваться. Скорее всего, вместимость будет несколько ниже объявленной производителем шкафа.

При использовании дополнительных полок вместимость шкафа уменьшается.



ИСПОЛЬЗОВАНИЕ ВИННОГО ШКАФА

Если температура окружающей среды выше или ниже рекомендуемого диапазона температур окружающего воздуха, производительность устройства может быть ухудшена. Например, размещение устройства в экстремально холодных или жарких условиях может привести к колебаниям температуры внутри шкафа.

ПРИМЕЧАНИЕ:

При первом включении устройства или включении после продолжительного простоя температура на экране дисплея может отличаться от заданной. Это совершенно нормально и является следствием инерции работы системы охлаждения. После нескольких часов работы показания придут в норму.

При кратковременном выключении устройства или отключении электроэнергии необходимо подождать от 3 до 5 минут перед повторным включением для подготовки системы охлаждения к новому запуску.

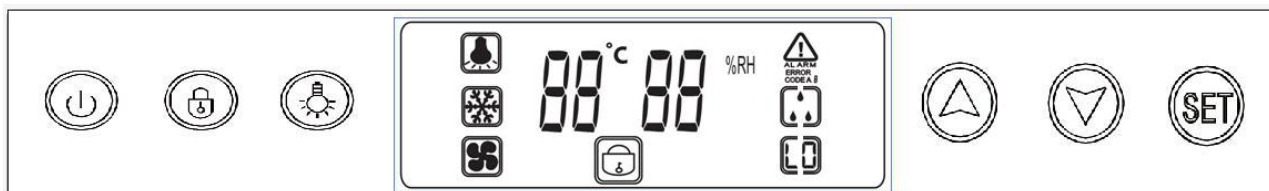
Основные функции

Отображение температуры и влажности; контроль температуры; управление освещением; температура тревожной сигнализации; индикация температуры в градусах Цельсия или Фаренгейта.


Технические параметры

- Измерение температуры -40°C~+99°C (-40°F-210°F); Точность: ±1 °C
- Измерение влажности: 30-90% относительной влажности; Точность: ±5%
- Установка температуры: от 5 до 20°C
- Электропитание: 220-240, 50/60Hz; Реле: Охлаждение 10A/240VAC; Нагревание 5A/240VAC; Вентилятор 12V/80mA; Освещение 12V/120mA


Панель управления



1. Включение

Нажмите и удерживайте в течение 5 сек. кнопку  для включения или выключения шкафа.


2. Освещение

Для включения освещения нажмите на кнопку со значком лампочки. 
Для выключения освещения нажмите на эту кнопку ещё раз.


3. Регулировка температуры

Нажмите кнопку «SET», чтобы начать процедуру настройки температуры. Нажимайте стрелки «ВВЕРХ» и «ВНИЗ», чтобы установить желаемую температуру. Заводская настройка по умолчанию 12°C. Нажмите еще раз кнопку «SET», чтобы подтвердить свой выбор.

4. Внутренняя вентиляция

При включении компрессора или системы «Зима» начинает работать вентилятор. Символ  появляется при включении вентилятора и исчезает при его отключении.

5. Отображение температуры

Дисплей показывает установленную температуру. Нажмите значок , чтобы отобразить значения температуры в шкафу.

Примечание: При установке нового значения температуры система охлаждения не может сразу достичь требуемой температуры. Это нормально. Допустима разница +/- 2°C между заданной и измеренной температурой.

6. Отображение влажности

При уровне влажности в шкафу ниже 40% или выше 80% на дисплее появляется визуальное предупреждение в виде следующих значков:




(при низкой влажности)



(при высокой влажности)

7. Блокировка панели управления

Нажмите на 3 сек. на кнопку со значком , на дисплее появится соответствующий значок, панель управления будет заблокирована. Выполните те же манипуляции, чтобы разблокировать её.

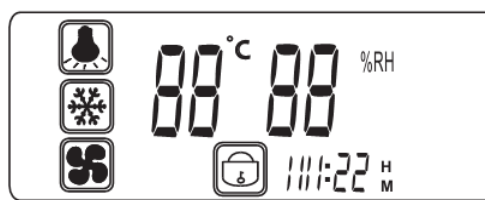
8. Сигнализация загрязненности угольного фильтра (угольный фильтр требуется менять каждый год)

Нажмите кнопку «SET» и кнопку освещения одновременно для отображения времени, оставшегося до замены фильтра. Дисплей покажет последовательно в течение 5 секунд количество дней, часов и минут, оставшихся до замены.

После замены фильтра обратный отсчет не включатся автоматически. Необходимо одновременно нажать и удерживать кнопку «SET» и кнопку освещения в течение 3 секунд.

9. Отображение температуры в градусах Цельсия или Фаренгейта

Нажмите одновременно кнопки со стрелками «ВВЕРХ» и «ВНИЗ» и удерживайте в течение 3 секунд для перехода к другой шкале измерения температуры.



ОПИСАНИЕ ПИКТОГРАММ

| НАЗВАНИЕ | ПИКТОГРАММА | СТАТУС | ЗНАЧЕНИЕ |
|---|---|----------|--|
| Система охлаждения |  | Горит | Компрессор работает |
| | | Не горит | Компрессор не работает |
| Вентилятор охлаждения |  | Горит | Вентилятор работает |
| | | Не горит | Вентилятор не работает |
| Система нагрева (система «Зима») |  | Горит | Система работает |
| | | Не горит | Система не работает |
| Сигнал тревоги при высокой температуре |  | Горит | Температура аномально высокая |
| | | Не горит | Температура нормальная |
| Сигнал тревоги при низкой температуре |  | Горит | Температура аномально низкая |
| | | Не горит | Температура нормальная |
| Сигнал тревоги при низкой влажности |  | Горит | Влажность аномально низкая |
| | | Не горит | Влажность нормальная |
| Сигнал тревоги при высокой влажности |  | Горит | Влажность аномально высокая |
| | | Не горит | Влажность нормальная |
| Неисправность датчика высокой температуры |  | Горит | Неисправность датчика, свяжитесь с вашим дилером |
| | | Не горит | Неисправностей нет |
| Неисправность датчика низкой температуры |  | Горит | Неисправность датчика, свяжитесь с вашим дилером |
| | | Не горит | Нет неисправности |
| Неисправность датчика влажности |  | Горит | Неисправность датчика, свяжитесь с вашим дилером |
| | | Не горит | Нет неисправности |
| Неисправность фильтра |  | Горит | Замените фильтр |
| | | Не горит | Нет неисправности |
| Блокировка панели управления |  | Горит | Панель заблокирована |
| | | Не горит | Панель не заблокирована |

РАБОТА ШКАФА

Регулировка температуры

Система охлаждения включается, если температура внутри шкафа становится выше установленной, и отключается при достижении заданного значения.

Система «Зима»

Если температура внутри шкафа становится на 2°C ниже заданной, включается система нагрева (система «Зима»). Система «Зима» не работает при температуре выше 12°C.

Управление вентилятором

Вентилятор включается при работе систем охлаждения или нагрева для лучшего распределения воздуха внутри шкафа.

Тревожная сигнализация

Сигналы тревоги работают в течение 1 минуты после обнаружения неисправности.

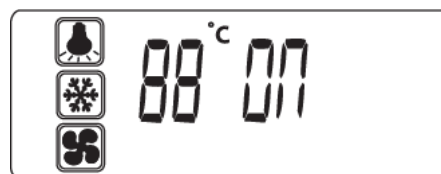
Для отключения звука сигнализации нажмите любую клавишу.

Сигнал тревоги гигрометра может быть выключен одновременным нажатием кнопок «SET» и «ВВЕРХ» (стрелка, направленная вверх) в течение 3 сек.

Когда сигнализация отключена, на экране будет отображаться в течение нескольких секунд сообщение «OF».

Вы можете в любой момент активировать эту функцию через те же манипуляции.

Когда сигнализация будет повторно активирована, на экране будет отображаться в течение нескольких секунд сообщение «ON».



Экономия электроэнергии

Светодиодный дисплей будет гореть в течение 30 секунд. При переходе в режим сна для экономии электроэнергии уменьшается яркость подсветки, однако показания на дисплее при этом всё равно будут отображаться. Дисплей будет работать в обычном режиме, если будет активирован режим постоянного освещения.

Система увлажнения

Влажность внутри шкафа поддерживается на уровне 50-80%. Если влажность слишком низкая, вы можете использовать ёмкость с камнями лавы из комплекта поставки устройства. Заполните ёмкость водой и установите в нижней части шкафа, исключив возможность её опрокидывания и регулярно пополняя водой.

ДОПОЛНИТЕЛЬНЫЕ АКСЕССУАРЫ

Вы можете оптимизировать ваш шкаф с учетом индивидуальных потребностей, дополняя его аксессуарами.

Все дополнительные аксессуары из приведенной ниже таблицы совместимы со шкафами:

- СТПНЕ142А+ / СТВНЕ142А / СТПНЕ186А+ / СТВНЕ186А / СТПНЕ230А+ / СТВНЕ230А
- TRVNE142A+ / TRVNE142A / TRPNE186A+ / TRVNE186A / TRPNE230A+ / TRVNE230A



Артикул FCA04. Угольный фильтр



Артикул CLATRAD08. Фиксированная полка из дерева



Артикул CLATRAD09. Фиксированная полка из проволоки с деревянной лицевой панелью



Артикул CLATRAD10. Выдвижная полка из дерева



Артикул CLAPRE04. Презентационная полка из дерева

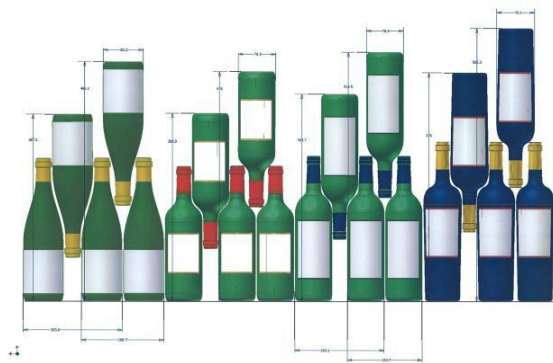
ЗАПОЛНЕНИЕ ШКАФА

Максимальное количество бутылок, которые можно поместить в винный шкаф для хранения, является справочной величиной, а не предметом договора.

По количеству бутылок, которое вмещает шкаф (подобно измерению в литрах объема холодильника), можно примерно оценить размер прибора. Количество бутылок, которые можно размещать в шкафу, определяется изготовителем на основании тестов с использованием стандартных бутылок типа Бордо, 0,75 л.

Например, если шкаф заполнен только бутылками Бургундии, их будет приблизительно на 30% меньше, чем количество, вычисленное для Бордо. Другой важный фактор, влияющий на загрузку - число полок: каждая дополнительная полка эквивалентна потере одного или даже двух рядов бутылок.

Типы бутылок



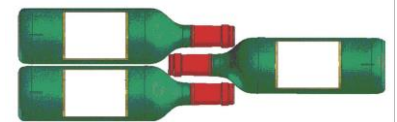
На рисунке выше представлены 4 вида бутылок для вина емкостью 0,75л: Бургундии и Бордо разных размеров.

Также существуют и другие виды бутылок, имеющие иную форму и размеры. В зависимости от высоты и диаметра бутылок применяют разные способы укладки.

Способы укладки

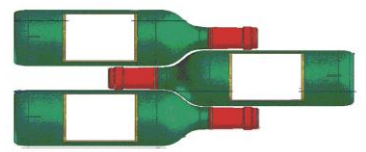
Горлышко между горлышками:

Обратите внимание на разницу в глубине!



Горлышко между цилиндрическими частями бутылок:

Вместимость увеличивается.



Температура подачи вин

Правильная дегустация подразумевает подачу вин при определённой температуре. В этом случае аромат напитка будет выражен сильнее, а вкус будет насыщеннее. Мнения относительно идеальной температуры подачи вин различаются, однако многие профессионалы считают оптимальными следующие значения:

| | |
|------------------------------------|---------|
| Grands vins de Bordeaux – Rouges | 16–17°C |
| Grands vins de Bourgogne – Rouges | 15–16°C |
| Grands crus de vins blancs secs | 14–16°C |
| Rouges légers, fruités, jeunes | 11–12°C |
| Rosés de Provence, vins de primeur | 10–12°C |
| Blancs secs et vins de pays rouges | 10–12°C |
| Vins de pays blancs | 8–10°C |
| Champagnes | 7–8°C |
| Vins liquoreux | 6°C |

ОБСЛУЖИВАНИЕ ШКАФА

Перед чисткой винного шкафа (это необходимо делать регулярно) отключите его от электросети, вынув вилку из розетки или отключив автоматический выключатель.

Перед первым использованием винного шкафа и впоследствии мы рекомендуем регулярно мыть внутренние поверхности и внешние стенки винного шкафа (лицевую, боковые и верхнюю поверхности) тёплой водой с небольшим количеством моющего средства. Для мытья шкафа используйте чистую воду и, прежде чем снова включать его, дайте всем поверхностям высохнуть. Не используйте для мытья винного шкафа растворители и абразивные губки.

Вымойте полки тёплой водой с небольшим количеством моющего средства и затем протрите мягкой тканью.

При первом включении винного шкафа может присутствовать неприятный остаточный запах. Оставьте устройство пустым на несколько часов при максимально низкой температуре. После этой процедуры посторонние запахи исчезнут.

В случае сбоя в электропитании

Перебои в электрической сети, как правило, бывают кратковременными. Отключение электричества на 1-2 часа не изменит значительно температуру в вашем винном шкафу. Чтобы влияние отключения электричества было минимальным, рекомендуется ограничить частоту открывания двери винного шкафа в этот период времени. При длительном отключении электроэнергии примите необходимые меры для сохранения ваших вин.

После отключения питания система управления шкафом сохраняет последние настройки.

В случае вашего отсутствия

Если винный шкаф не будет использоваться небольшой промежуток времени, оставьте его включенным с установленными настройками.

В случае, если винный шкаф не используется длительное время:

- удалите все бутылки из шкафа
- отключите шкаф от электросети
- почистите шкаф снаружи и изнутри
- оставьте дверь открытой, чтобы избежать скопления конденсации, а также появления посторонних запахов и плесени.

Перемещение шкафа

- Извлеките все бутылки из винного шкафа и закрепите все незакрепленные элементы внутри него.
- Чтобы не повредить регулируемые ножки винного шкафа, полностью вкрутите их в основание.
- Передвигайте шкаф в вертикальном положении (предпочтительно). Для защиты шкафа вне помещений используйте упаковочный или другой защитный материал.

Энергосбережение

- Винный шкаф должен быть помещен в прохладное помещение (но выше +16°C), вдали от источников тепла и других бытовых приборов и мест, куда попадают прямые солнечные лучи.
- Помещение, где устанавливается винный шкаф, должно быть вентилируемым. Не закрывайте вентиляционные отверстия.
- Не открывайте дверь шкафа слишком часто.

В случае возникновения неисправности

Несмотря на особое внимание, которое мы уделяем процессу производства, невозможно полностью избежать неисправностей. Прежде чем обращаться в сервисный центр, пожалуйста, убедитесь, что:

- устройство подключено к электросети;
- не произошло сбоя в электропитании;
- появившаяся неисправность не относится к тем, что рассмотрены в таблице ниже.

ВАЖНО:

Если кабель электропитания поврежден, замену должен произвести изготовитель, представитель изготовителя по сервисному обслуживанию или другой квалифицированный специалист.

В случае появления сигналов тревоги

| ПИКТОГРАММА | ЗНАЧЕНИЕ | СОВЕТ |
|---|---|--|
|  | Температура аномально высокая | Нажмите любую кнопку для выключения звукового сигнала Рекомендации: обратитесь в сервис к дилеру |
|  | Температура аномально низкая | Нажмите любую кнопку для выключения звукового сигнала Рекомендации: обратитесь в сервис к дилеру |
|  | Влажность аномально низкая | Нажмите любую кнопку для выключения звукового сигнала Используйте камни лавы, расположив их в нижней части шкафа. |
|  | Влажность аномально высокая | Нажмите любую кнопку для выключения звукового сигнала Удалите избытки влаги с внутренних стенок шкафа |
|  | Неисправность датчика высокой температуры | Нажмите любую кнопку для выключения звукового сигнала Рекомендации: обратитесь в сервис к дилеру |
|  | Неисправность датчика низкой температуры | Нажмите любую кнопку для выключения звукового сигнала Рекомендации: обратитесь в сервис к дилеру |
|  | Неисправность датчика влажности | Нажмите любую кнопку для выключения звукового сигнала Рекомендации: обратитесь в сервис к дилеру |
|  | Неисправность фильтра | Нажмите любую кнопку для выключения звукового сигнала Замените угольный фильтр |

ЕСЛИ НЕ УДАЛОСЬ УСТАНОВИТЬ ПРИЧИНУ НЕИСПРАВНОСТИ, ОБРАЩАЙТЕСЬ В СЕРВИСНЫЙ ЦЕНТР

ВНИМАНИЕ!

Отключите прибор перед выполнением любых работ по техническому обслуживанию или ремонтных работ.

| ПРОБЛЕМА | ВОЗМОЖНЫЕ ПРИЧИНЫ |
|--|--|
| Шкаф не включается | <ul style="list-style-type: none"> - Шкаф не подключен к электросети - Кнопка включения/выключения находится в положении «выключено» - Сработал автомат или сгорел предохранитель |
| Шкаф охлаждает недостаточно | <ul style="list-style-type: none"> - Проверьте заданный уровень температуры - Температура окружающей среды выходит за рамки требуемого диапазона - Винный шкаф открывается слишком часто - Дверь шкафа не закрыта или закрыта неплотно |
| Компрессор включается слишком часто | <ul style="list-style-type: none"> - Температура окружающей среды выходит за рамки требуемого диапазона - Загружено слишком много бутылок - Винный шкаф открывается слишком часто - Шкаф неправильно установлен - Дверь шкафа не закрыта или закрыта неплотно |
| Не работает освещение | <ul style="list-style-type: none"> - Шкаф не подключен к электросети - Сработал автомат или сгорел предохранитель - Сгорел светодиод |
| Сильная вибрация | <ul style="list-style-type: none"> - Проверьте правильность установки шкафа с помощью уровня |
| Шкаф сильно шумит | <ul style="list-style-type: none"> - Шумит газ, циркулирующий в трубах, что является частью нормальной работы - Шумит вода, стекающая по завершении цикла охлаждения, что является частью нормальной работы - Шкаф установлен неровно (проверьте уровнем) |
| Дверь винного шкафа закрывается неплотно | <ul style="list-style-type: none"> - Проверьте правильность установки шкафа с помощью уровня - Уплотнитель двери загрязнен или поврежден - Неправильно установлены полки внутри шкафа - Бутылки внутри винного шкафа мешают двери закрыться |
| На дисплее отображаются коды ошибки или A1, или A2, или A3 | <ul style="list-style-type: none"> - Неисправен датчик |

ОХРАНА ОКРУЖАЮЩЕЙ СРЕДЫ



Изделие соответствует действующим правилам обеспечения безопасности и директиве 2012/19/CE (WEEE) об отходах электрического и электронного оборудования.

Символ перечеркнутого мусорного контейнера означает, что после окончания эксплуатации винного шкафа его необходимо перерабатывать отдельно от других бытовых отходов.

Таким образом, отслуживший свой срок винный шкаф необходимо сдать в пункт сбора, переработки и утилизации отходов электроники и электротехники или, если вы покупаете аналогичное изделие, отслуживший свой срок винный шкаф должен быть вывезен продавцом аналогичного изделия.

Потребитель несет ответственность за сдачу винного шкафа в пункт сбора, переработки и утилизации отходов электроники и электротехники по истечении срока эксплуатации. Своевременный и надлежащий сбор отслужившего свой срок оборудования и его экологически безопасная переработка позволяют предотвратить возможные негативные последствия для окружающей среды и здоровья людей и способствуют использованию вторичного сырья при производстве товаров.

Более подробную информацию о времени и месте приема отслужившей свой срок бытовой техники можно получить у работников жилищно-коммунального хозяйства вашего района или в магазине розничной продажи, в котором вы приобрели винный шкаф.

ПРЕДУПРЕЖДЕНИЕ

Все типы и модели климатических шкафов для хранения вин подвергаются непрерывной модернизации. Мы надеемся, что вы с пониманием отнесетесь к тому, что мы сохраняем за собой право вносить изменения в конструкцию, комплектацию и технологические решения устройства без уведомления.

Гарантии для маркированных изделий LaSommeliere предоставляются исключительно официальными магазинами розничной торговли. Никакой раздел данного руководства не может расцениваться, как дополнительная гарантия.

Компания LaSommeliere не несет ответственности за ошибки, технические или редакционные упущения в данном руководстве.

Настоящий документ не имеет обязательной юридической силы.

ЕВРОПЕЙСКИЙ ПАСПОРТ

в соответствии с Постановлением (EU) № 1060/2010

ШКАФ ДЛЯ СТАРЕНИЯ ВИНА

| ПРИЛОЖЕНИЕ | | | | | | |
|--|--------------------------|------------------------|--------------------------|------------------------|--------------------------|------------------------|
| Торговая марка | LA SOMMELIERE | | | | | |
| Модель | CTPNE142A+ TRPNE142A+ | CTVNE142A TRVNE142A | CTPNE186A+ TRPNE186A+ | CTVNE186A TRVNE186A | CTPNE230A+ TRPNE230A+ | CTVNE230A TRVNE230A |
| Электропитание | 220-240 V / 50 Hz | | | | | |
| Размеры без упаковки (Ш x Г x В), мм | 595 x 710 x 1280 | | 595 x 710 x 1580 | | 595 x 710 x 1880 | |
| Вес нетто, кг | 53 | 62 | 59 | 71 | 65 | 80 |
| Категория | 2 | | | | | |
| Класс энергоэффективности | A+ | A | A+ | A | A+ | A |
| Энергопотребление, кВт/год | 125 | 160 | 130 | 168 | 137 | 175 |
| Энергопотребление рассчитано на основании результатов испытаний, полученных в течение 24 часов в стандартных условиях. Фактическое потребление электроэнергии зависит от условий использования и местонахождения устройства. | | | | | | |
| Полезный объем, л | 290 | | 370 | | 450 | |
| Диапазон регулировки | 5°C – 20°C | | | | | |
| Климатический класс | SN-T (10-43°C) | SN-ST (10-38°C) | SN-T (10-43°C) | SN-ST (10-38°C) | SN-T (10-43°C) | SN-ST (10-38°C) |
| Система размораживания | Автоматическая | | | | | |
| Уровень шума, дБ | 41 | | | | | |
| Тип установки | Свободная | | | | | |

Данное изделие предназначено исключительно для хранения вина