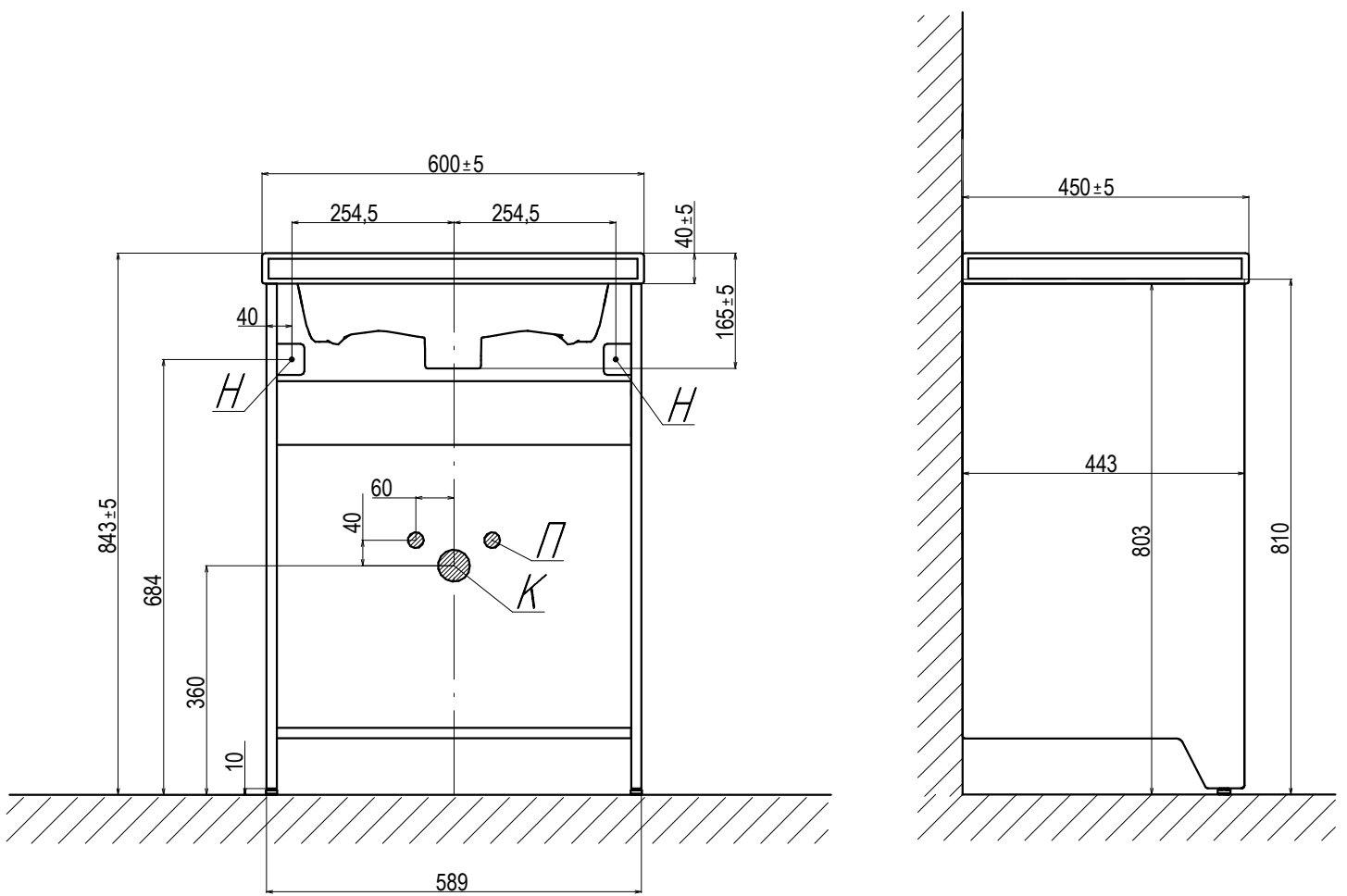


*Тумба напольная Klaufs 60.2Y*



*H - Крепления навесок; П - Подводка воды; К - Вывод канализации*