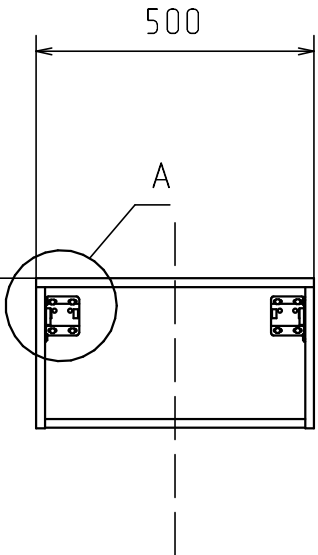
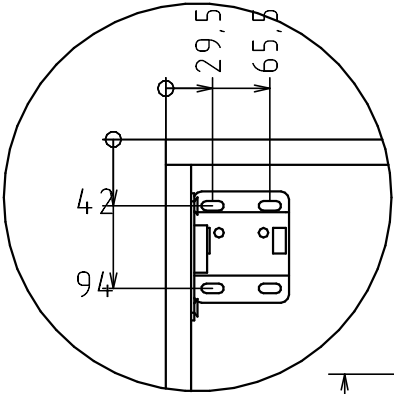


Схема установки Unit 50 выс. 27

A



Высота установки

