

AM-OR.3,6-240.003.00.00.000 ГЧ

Перв. примен.

Справ. №

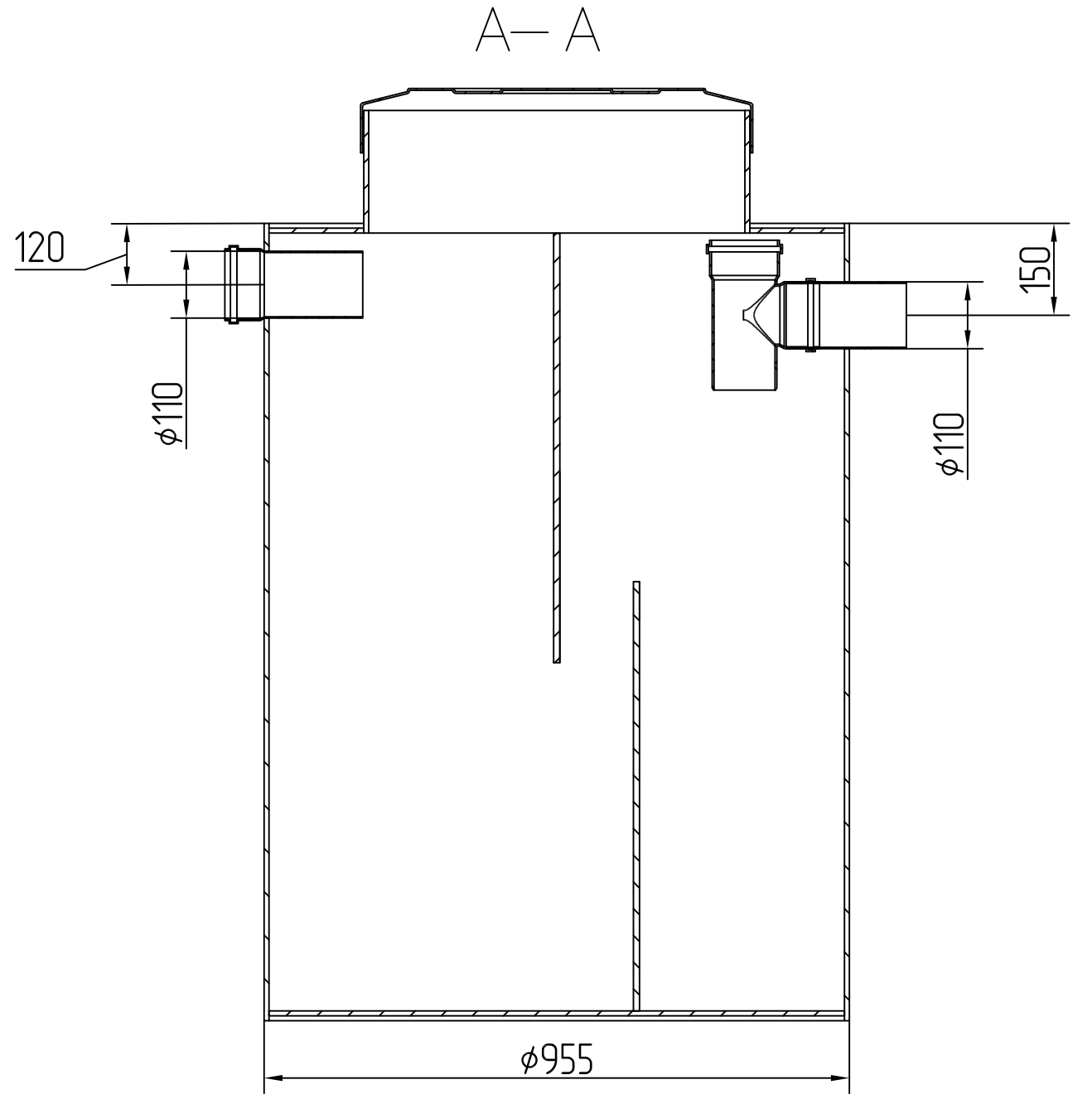
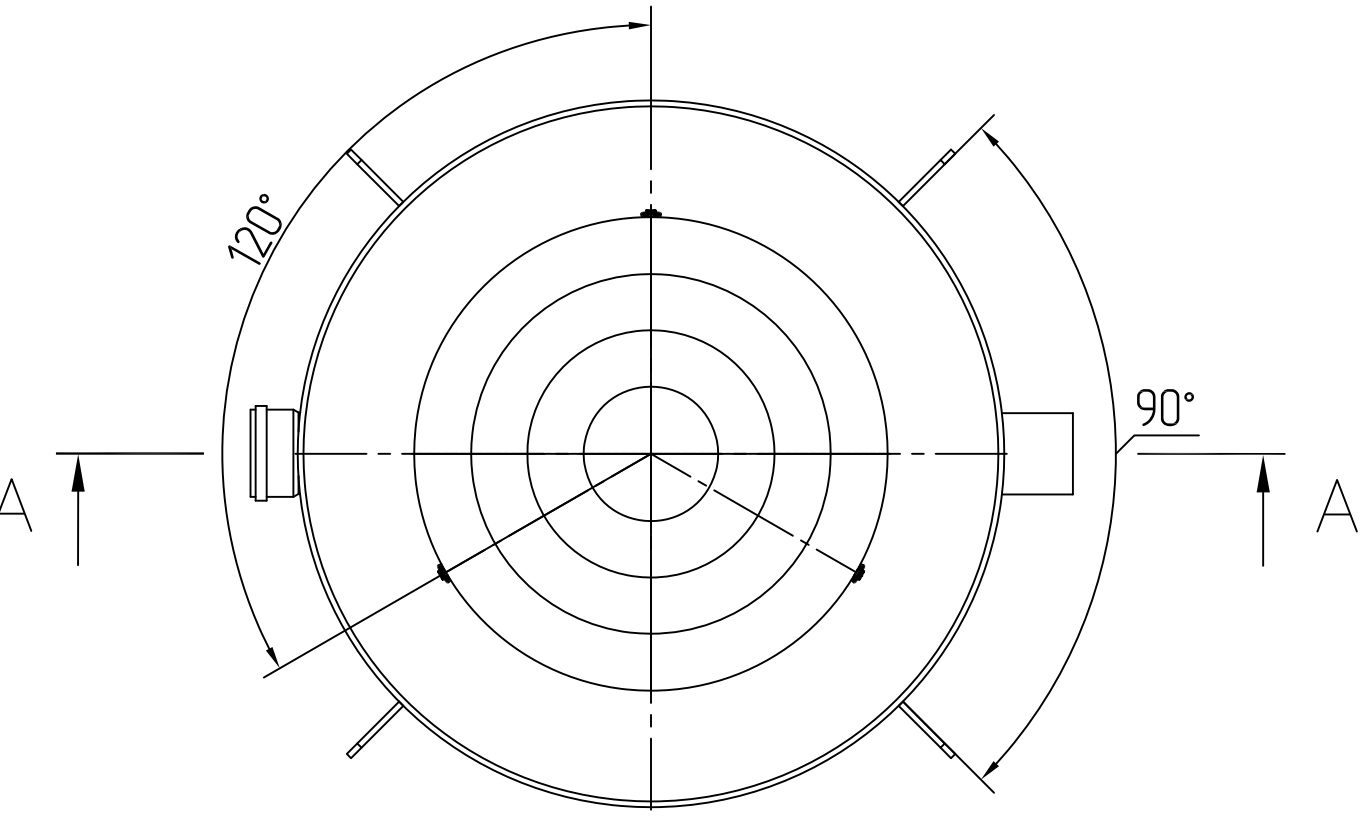
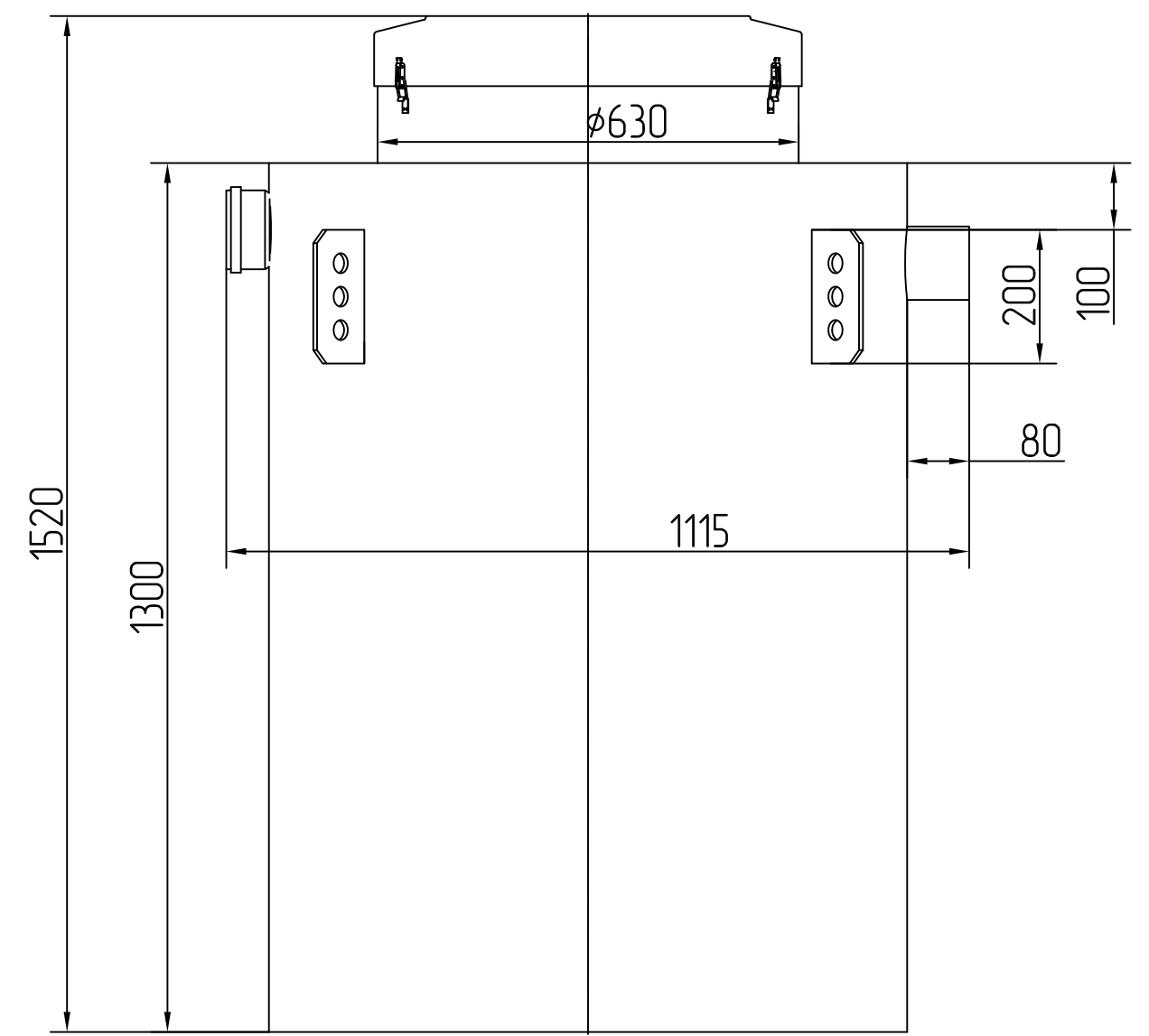
Подп. и дата

Инд. № дубл.

Взам. инв. №

Подп. и дата

Инд. № подл.



- 1. Производительность, л/с 1
- 2. Производительность, м3/час 3,6
- 3. Пиковый сброс, л 240

AM-OR.3,6-240.003.00.00.000 ГЧ					
Изм.	Лист	№ докум.	Подп.	Дата	Сепаратор водожировых эмульсий
					Alta M OR 3,6-240
Разраб.	Сивцов				Лит.
Пров.	Титова				Масса
Т.контр.					Масштаб
Н.контр.					1:10
Утв.	Титова				Лист
					Листов
					1
Компания Alta Group					

Копировал

Формат А3