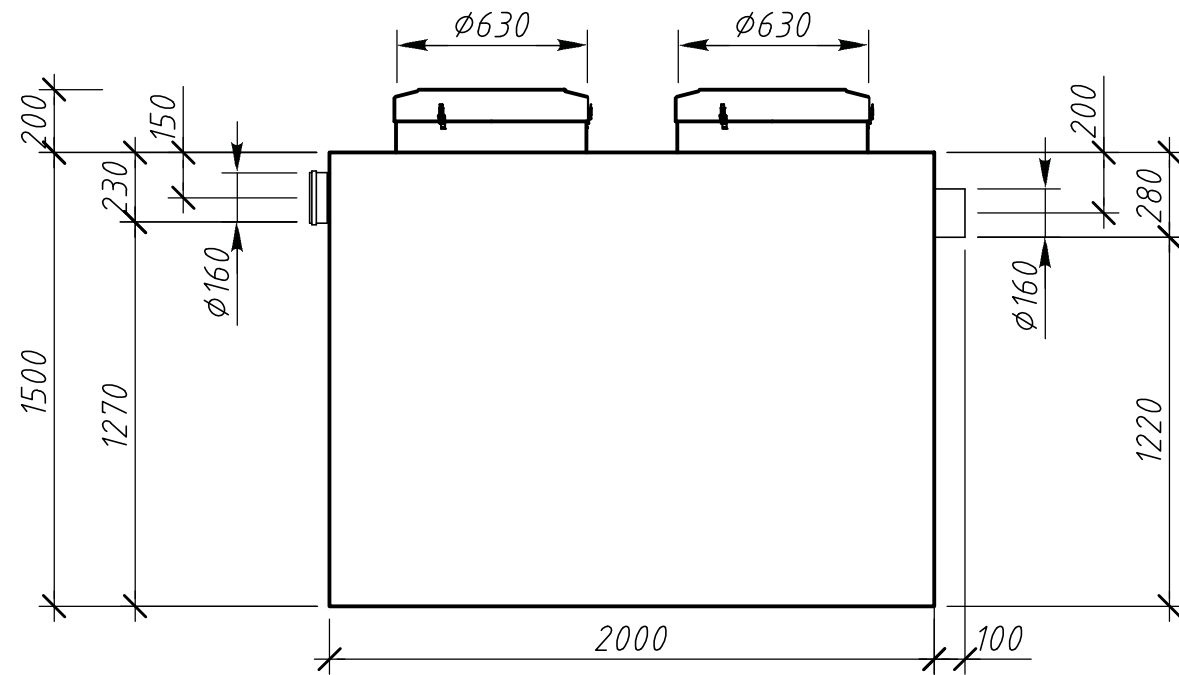
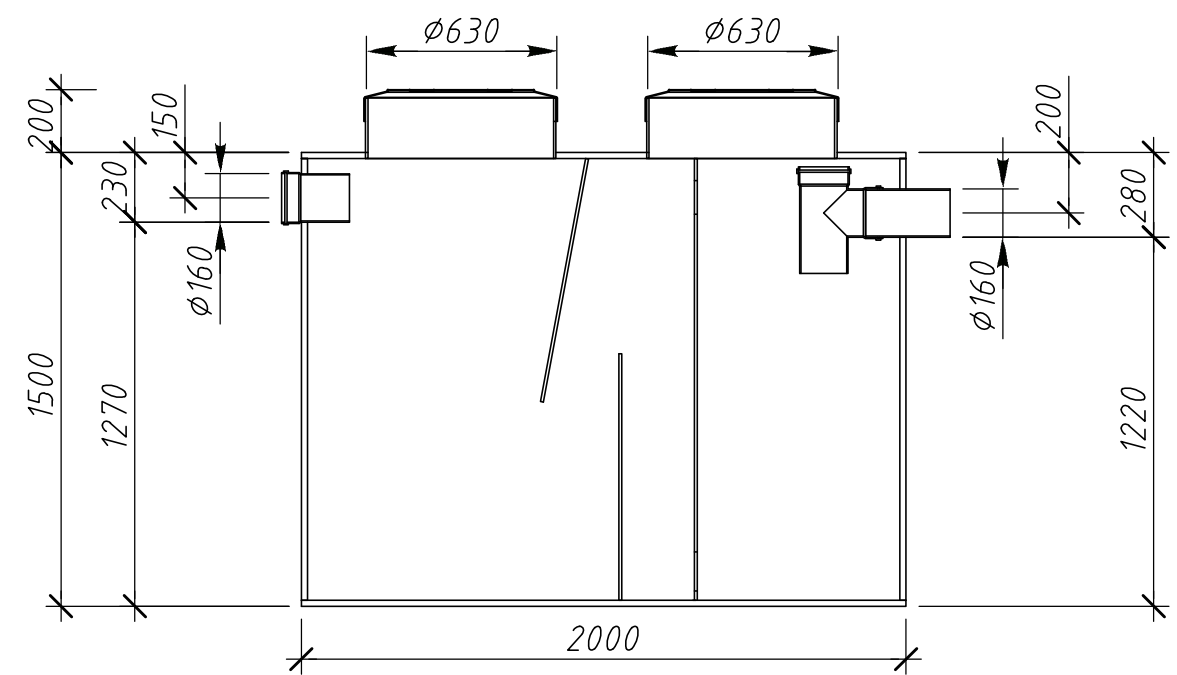


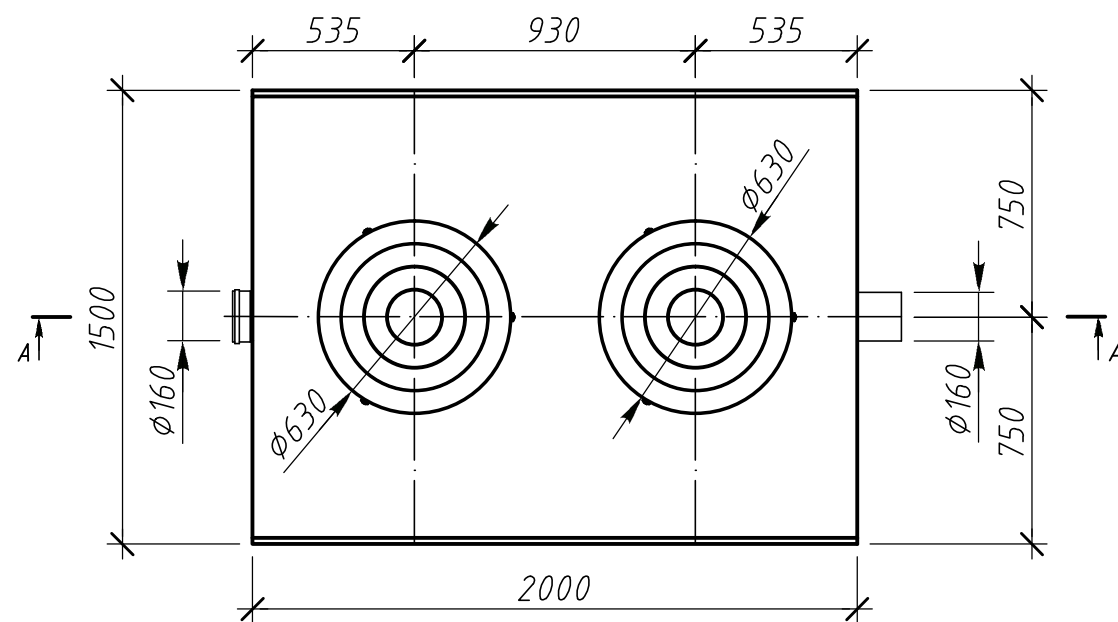
Вид спереди




Разрез А-А



Вид сверху



Изм.	Кол. уч.	Лист	№ док.	Подпись	Дата	Alta-M-OS 25-1680 V2.6.7-1.2.oav			
Чертил		Острижаба А.В.			12.08.15	Габаритные размеры Вид спереди М 1:25, вид сверху М 1:25, разрез А-А М 1:25	Операция	Лист	Листов
Проверил		Перекальский А.А.			12.08.15		-	8	21
Заказчик		-					 Компания Alta Group		
Отв. менеджер		-							