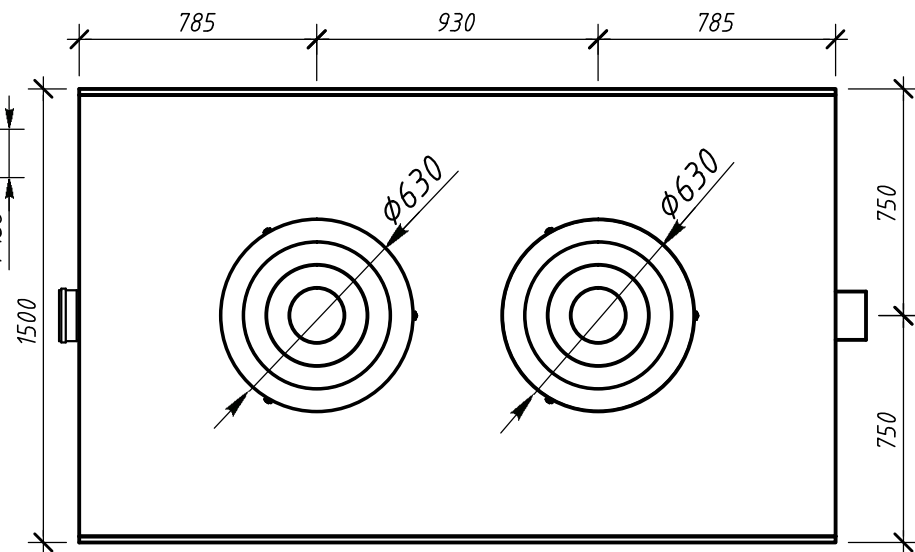
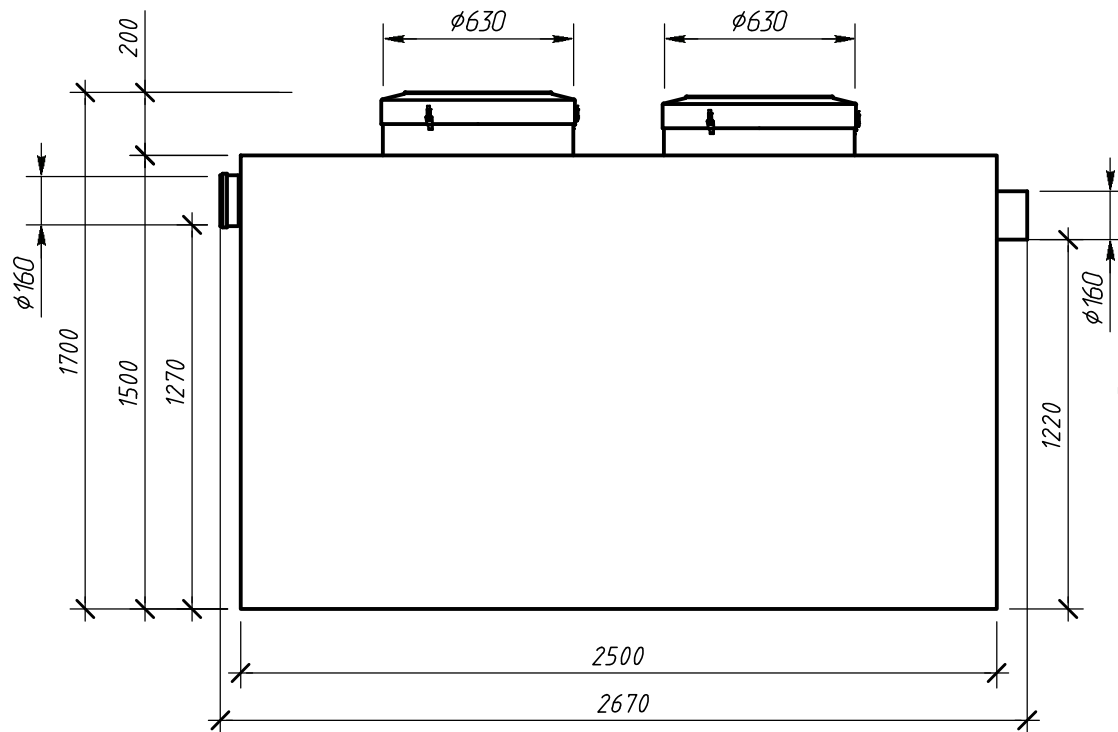


Вид спереди

Вид сверху



Изм.	Кол. уч.	Лист	№ док.	Подпись	Дата
Чертил		Марков Н.С.			06.06.14
Проверил		Перекальский А.А.		<i>А.А. Перекальский</i>	
Заказчик		-			
Отп. менеджер		-			

Alta-M-OS 30-2250 V2.5.7.mns (ГР)

*Габаритные размеры
Вид спереди М 1:25, вид сверху М 1:25*

Операция	Лист	Листов
-	1	1



Компания Alta Group