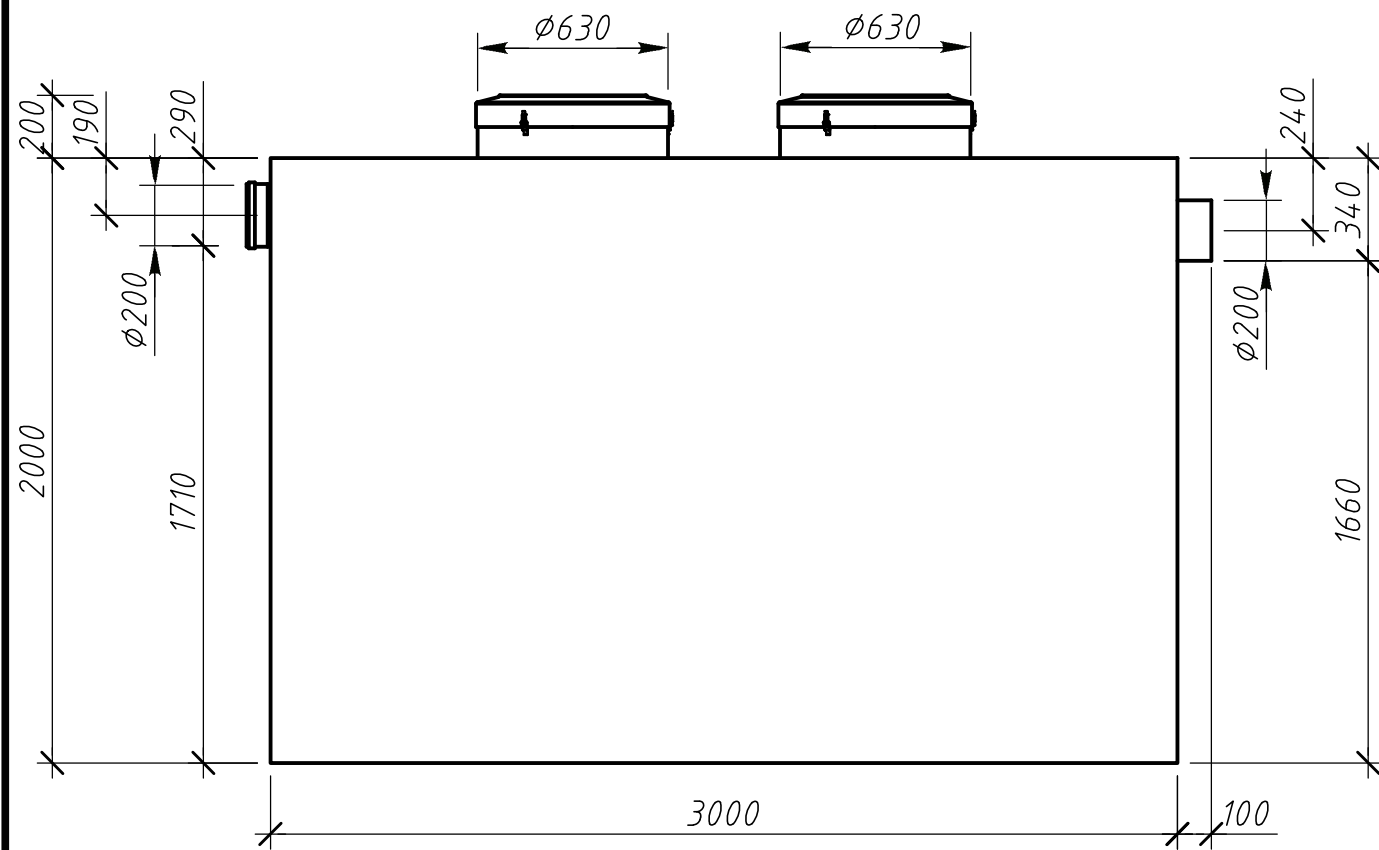
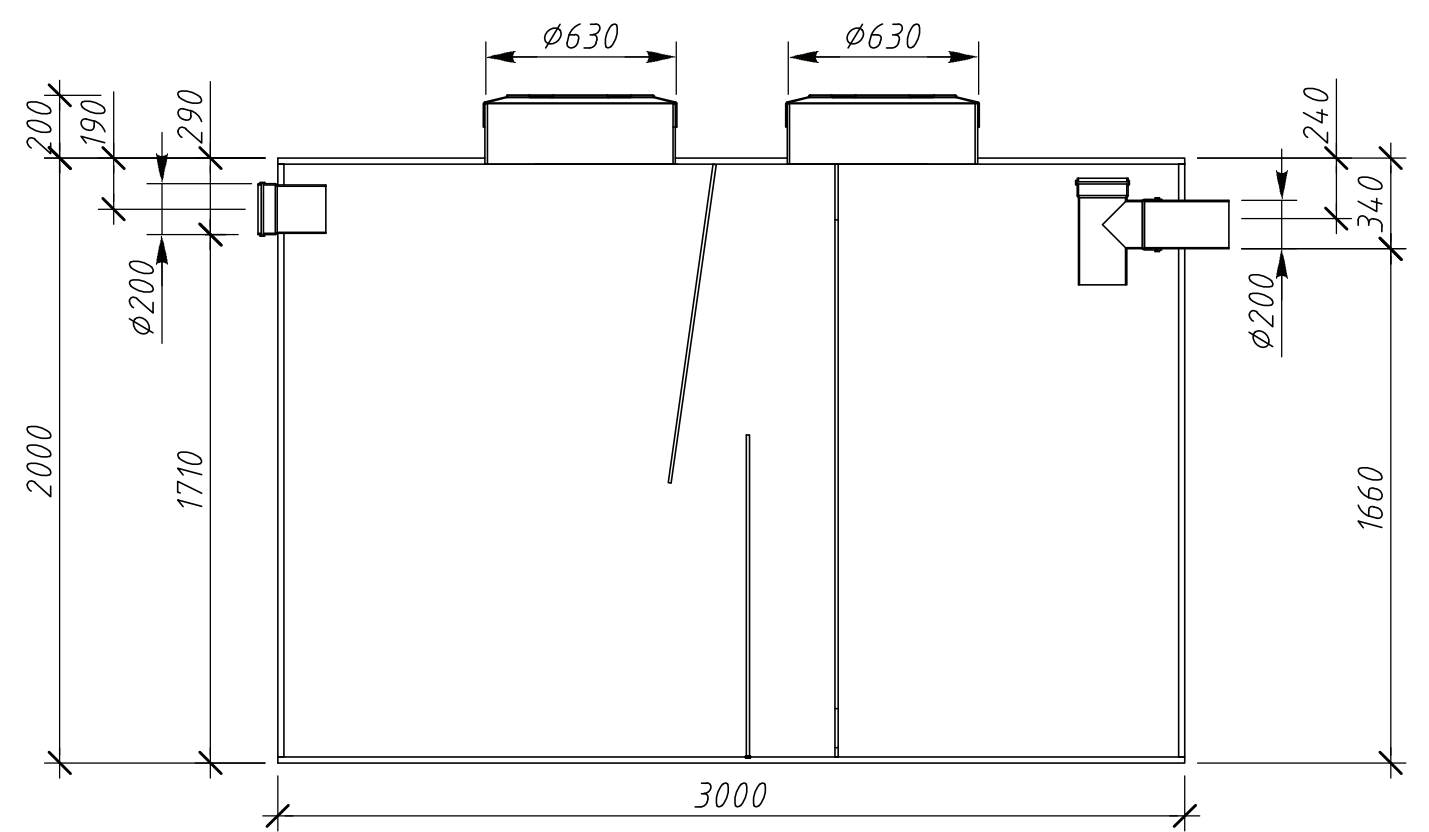


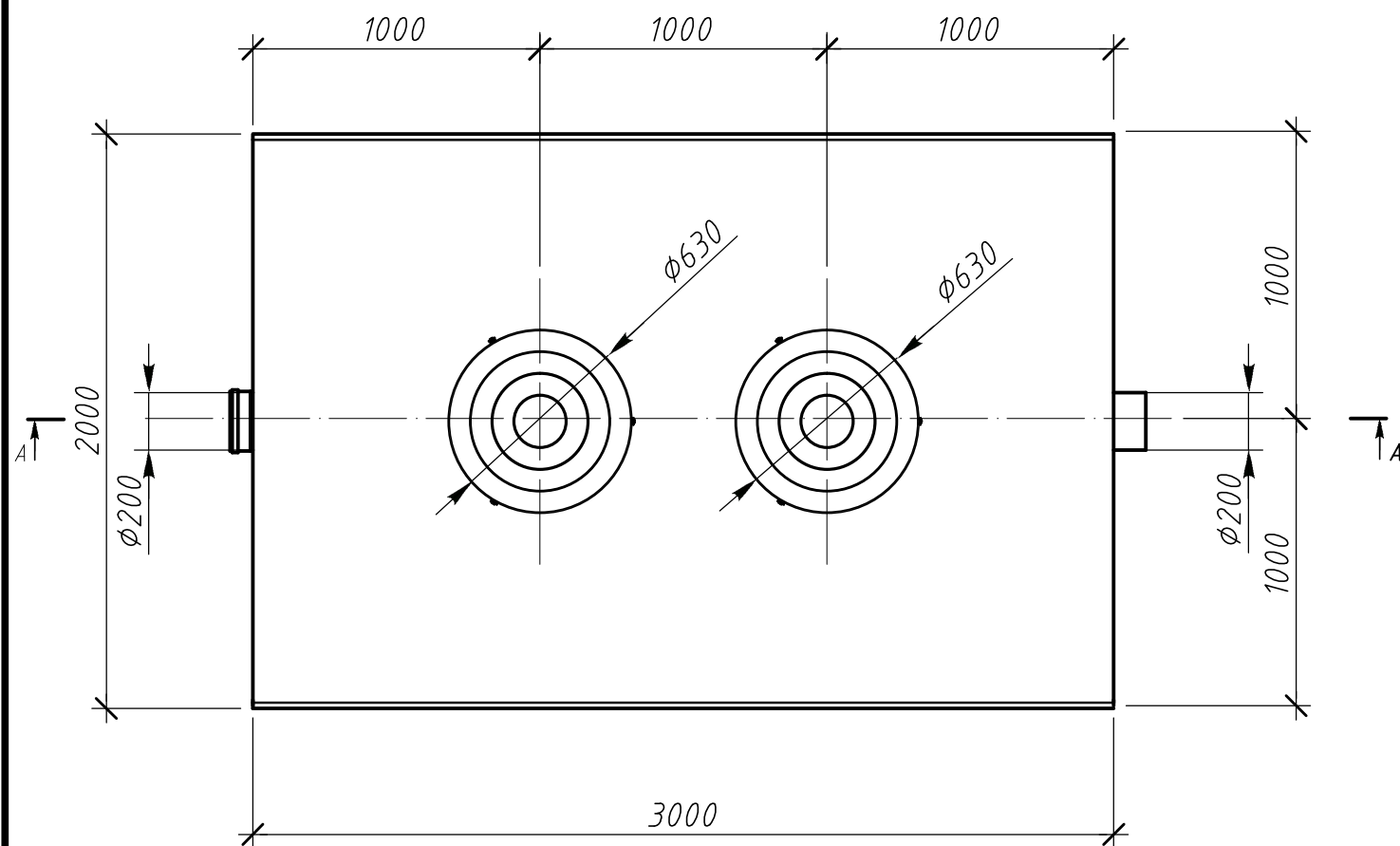
Вид спереди




Разрез А-А



Вид сверху



Изм.	Кол. уч.	Лист	№ док.	Подпись	Дата	Alta-M-OS 72-4800 V2.5.7-1.2.oav			
Чертил		Острикава А.В.			21.05.15	Габаритные размеры Вид спереди М 1:25, вид сверху М 1:25, разрез А-А М 1:25	Операция	Лист	Листов
Проверил		Перекальский А.А.					-	8	21
Заказчик		-					 Компания Alta Group		
Отв. менеджер		-							