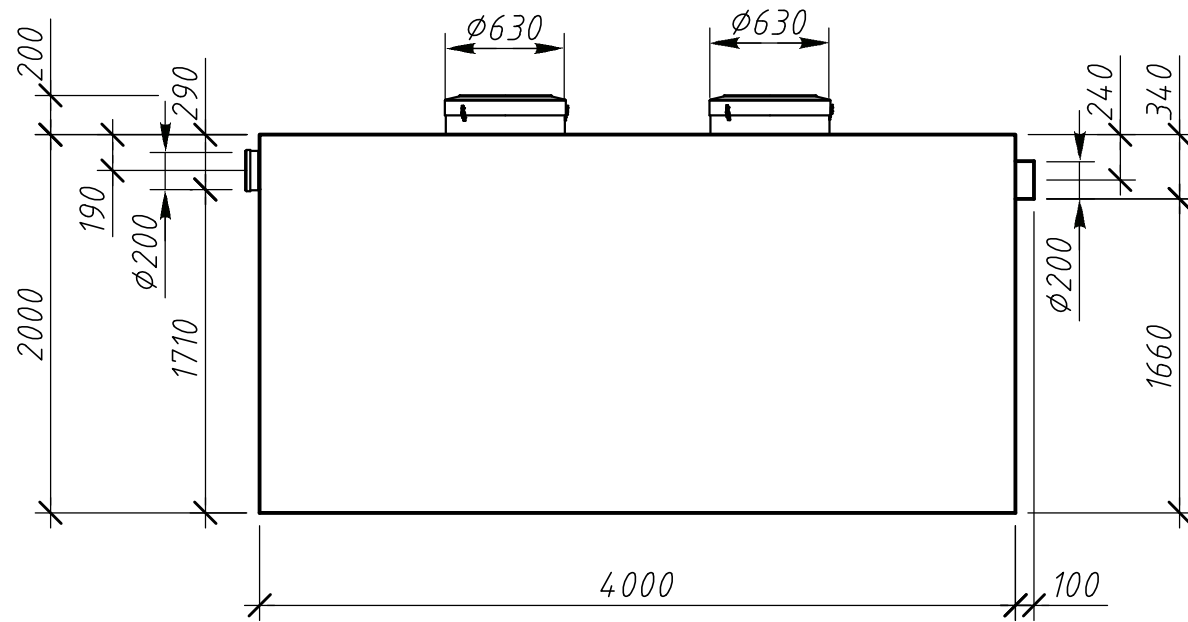
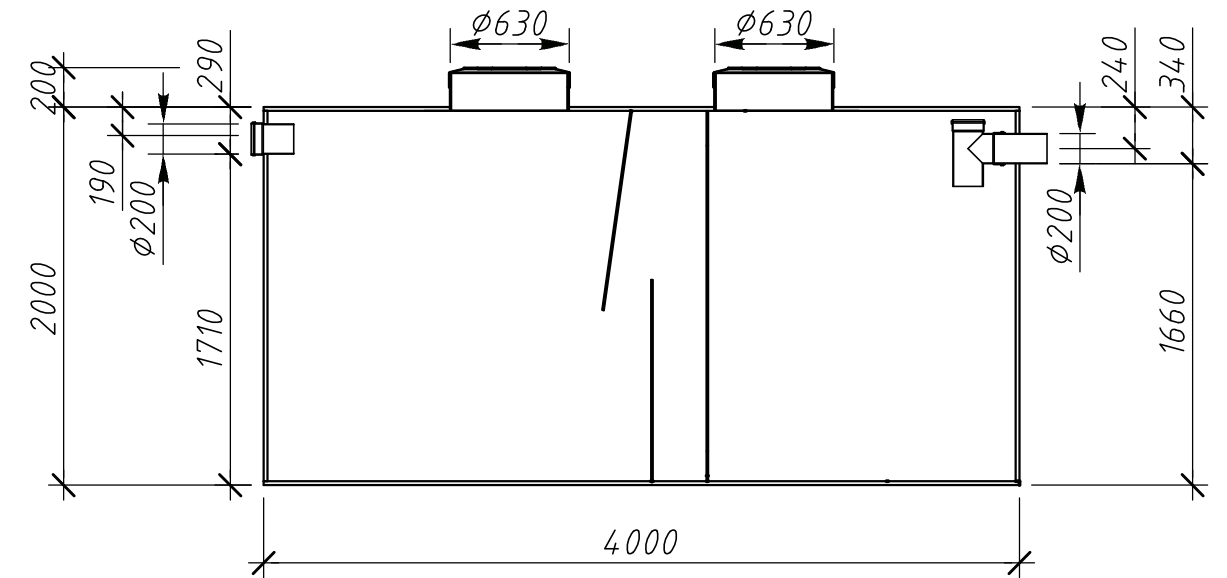


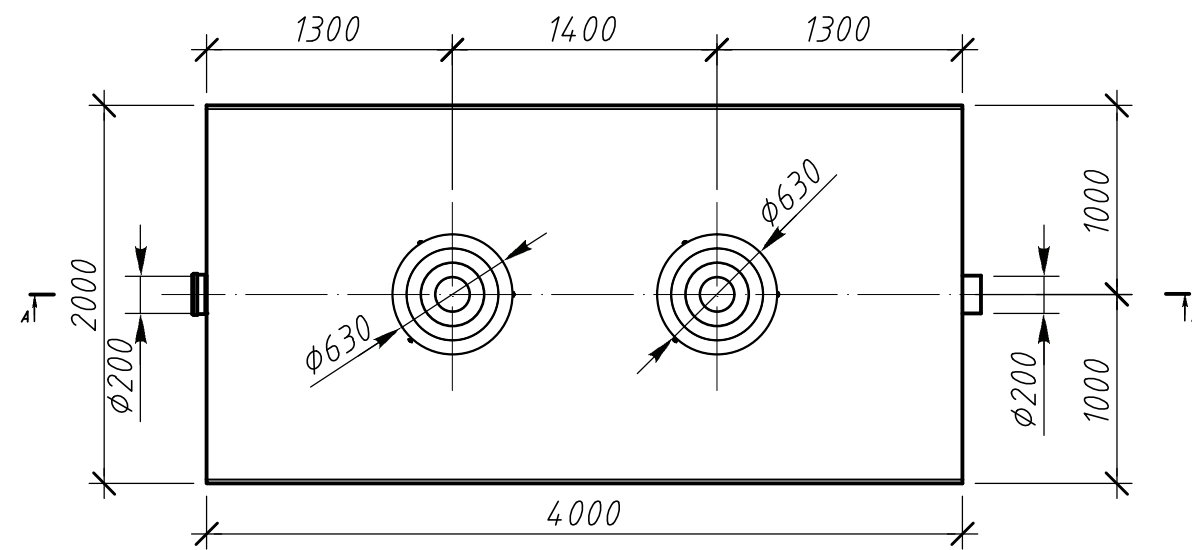
Вид спереди




Разрез А-А



Вид сверху



Изм.	Кол. уч.	Лист	№ док.	Подпись	Дата	Alfa-M-OS 90-6000 V2.5.5-1.2.oav			
Чертил		Острикова А.В.			21.05.15	Габаритные размеры Вид спереди М 1:40, вид сверху М 1:40, Разрез А-А М 1:40	Операция	Лист	Листов
Проверил		Перекальский А.А.					-	8	21
Заказчик		-					 Компания Alfa Group		
Отв. менеджер		-							