

## Инструкция по сборке каркаса ванны

### FREGAT 120x120



#### Состав комплекта каркаса:

1. каркас — 1 шт.
2. стойка 36 см. - 1 шт., стойка 38 см. - 1 шт., 40 см.-1 шт.
3. шпилька M12 (25 см.) - 1 шт., шпилька M12 (20 см.) - 4 шт., шпилька M12 (15 см) — 1 шт.
4. саморез 4.2\*41 — 5 шт., саморез 4\*16 — 6 шт.
5. гайка M12 — 17 шт., дополнительная ножка — 1 шт.
6. заглушка для рамы — 4 шт., болт M10\*70 — 3 шт.
7. ножка для ванны (бел) — 4 шт., гайка M10 — 3 шт.
8. саморез 3.5\*40 — 4 шт., саморез 4,2\*19 — 3 шт.
9. дюбель 6\*40 — 4 шт.
10. кронштейн крепления к стене — 2 шт.

#### Состав комплекта панели:

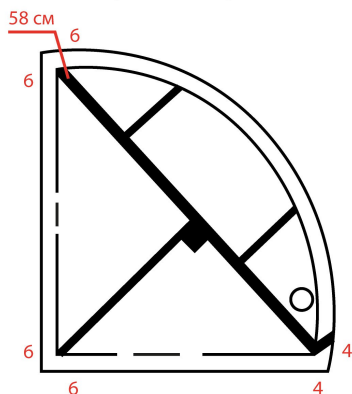
1. уголок 30\*30\*30 — 4 шт.
2. саморез 4\*16 — 8 шт., саморез 3.5\*20 — 2 шт.
3. заглушка фронтальной панели — 2 шт.
4. флажок металлический – 2 шт.
5. гайка M12 — 8 шт.

### Этапы установки и сборки каркаса:

1. Установить раму каркаса.. **Внимание!** Каркас не должен выступать за края ванны.
2. На углах каркаса, через отверстия Ø13 мм. соединить каркас с вертикальными стойками болтом и гайкой М12 .
3. В углах ванны отмерить требуемое расстояние от каждого борта.
4. Прикрутить стойки во вкладыши из ДСП расположенные в углах ванны (используются два самореза 4\*16 на каждую стойку)
5. Прикрутить каркас саморезами 4,2\*41 к подложке на дне ванны
6. В закладные из ДСП, которые располагаются по периметру с передней стороны, прикрутить уголки, для упора фронтальной панели.
7. Вставить опоры (металлические **флажки**) для крепления фронтальной панели в отверстия Ø13 мм. на стойках и зафиксировать контргайками М10.
8. В открытые части профильной трубы вставить пластиковые заглушки.
9. В отверстия на каркасе Ø13мм. установить ножки и зафиксировать их гайками. При наличии дополнительных ножек, на дно ванны прикрутить площадки крепления ножек.
10. Установить панель так, чтобы между панелью и ванной было 90 градусов. На одинаковом расстоянии от борта ванны, напротив флажков крепления панелей, просверлить отверстия в панели Ø8мм.
11. С использованием уровня, отрегулировать высоту ножек таким образом, чтобы ножки выступали не более 20 мм от нижнего края фронтальной панели.
12. Прикрутить панель саморезами 3,5\*40 с резьбовой частью заглушки, затем привинтить декоративную часть заглушки.

## FREGATE 120x120

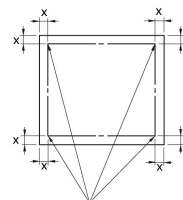
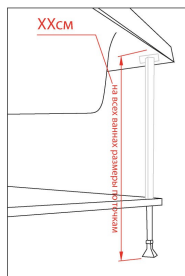
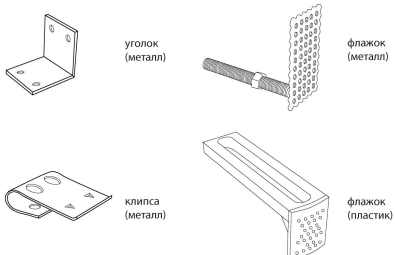
Схема установки каркаса (см)



Уголок (металл) - 6 шт  
Флажок (металл) - 4 шт

Размер стоек:  
36 см - 1 шт.  
38 см - 1 шт.  
40 см - 1 шт.

Условные обозначения



x - расстояние (см) от края ванны до центра установки стойки

○ - слив  
■ - дополнительное крепление ножки