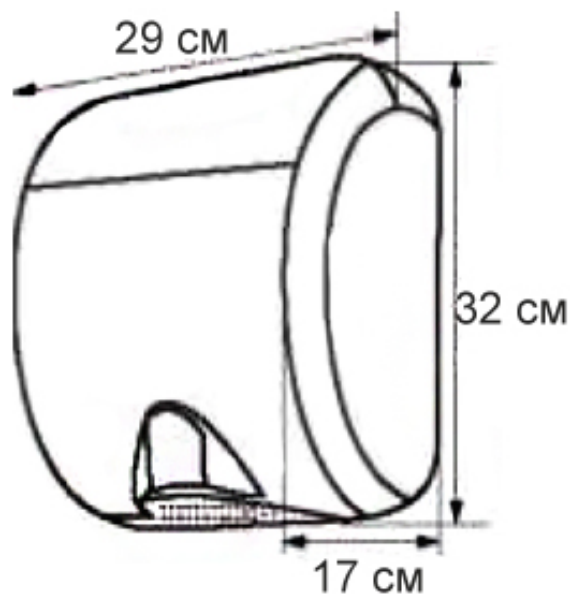




ВЫСОКОСКОРОСТНАЯ СУШИЛКА ДЛЯ РУК TURBO JET БЕЛАЯ НЕРЖАВЕЮЩАЯ СТАЛЬ

Артикул: EIB102



ОПИСАНИЕ

- * Включается автоматически;
- * корпус из эмалированной нержавеющей стали;
- * выходная мощность 1800 Вт;
- *
- * Срезает влагу с рук сильной струей нагретого воздуха.
- *
- * высокоскоростная сушилка, время сушки 8-10 сек.

ТЕХНИЧЕСКИЕ ПАРАМЕТРЫ

время сушки	8-10 сек
пыле/влагозащитная ценность	XI IP
размер	290x320x170 мм
поток воздуха	3,33 м ³ /мин
температура воздуха	40 °С
уровень шума	70 дБ
выходная мощность	1800 Вт
цвет	белая эмаль
сырьё	304 марка стали
скорость воздуха	216 км/ч

ТЕХНИЧЕСКИЕ ПАРАМЕТРЫ

производство

Китай
