



www.merida.eu

HAND DRYERS - SUSZARKA DO RAŁ - KÉZSZÁRÍTÓ - СУШИЛКА ДЛЯ РУК
VYSOUŠEČ RUKOU – СУШАРКА ДЛЯ РУК - ROKU ŽĀVETĀJS / OSOUŠEČE RUKOU

M44A / M55T



INSTALLATION AND OPERATING MANUAL

INSTRUKCJA MONTAŻU I OBSŁUGI

SZERELÉSI ÉS HASZNÁLATI ÚTMUTATÓ

ИНСТРУЦИЯ ПО УСТАНОВКЕ И ЭКСПЛУАТАЦИИ

INSTALACE A POUŽITÍ

ІНСТРУКЦІЯ ПО ВСТАНОВЛЕННЬЮ ТА ЕКСПЛУАТАЦІЇ

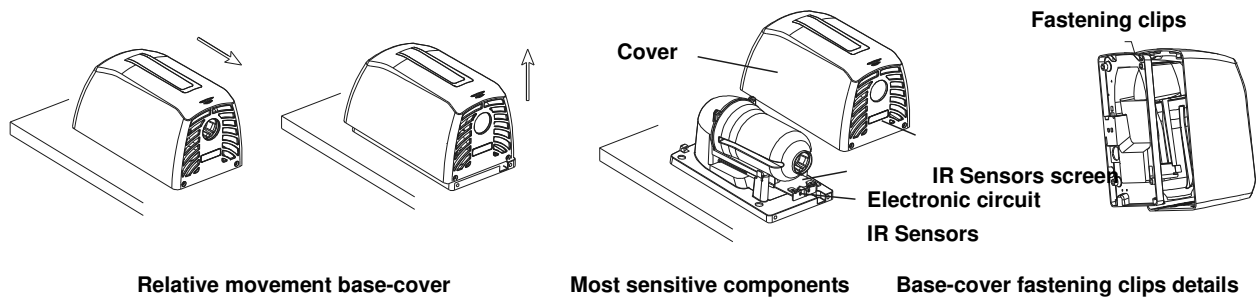
UZSTĀDĪŠANAS UN LIETO ŠANAS INSTRUKCIJA

MONTAGE-UND BENUTZERHANDBUCH

INSTALLATION

Dismantling for installation

The removal of the cover of the dryer must be carried out by releasing the cover fastening clips located on top of the said cover. In order to do this, please displace the cover downwards in the horizontal plane and then extract it vertically.

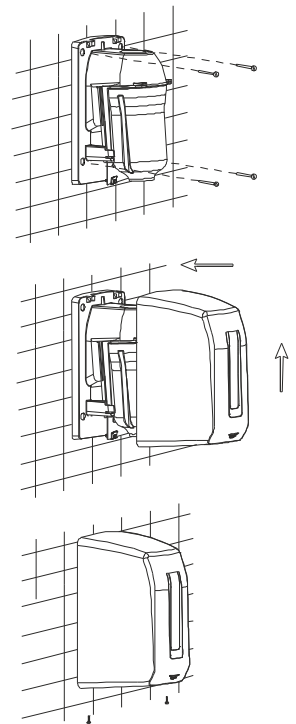


Whilst carrying out that process, please avoid:

- Damaging the internal components, especially the IR sensors of the electronic circuit.
- Scratching the cover and the IR sensors screen.

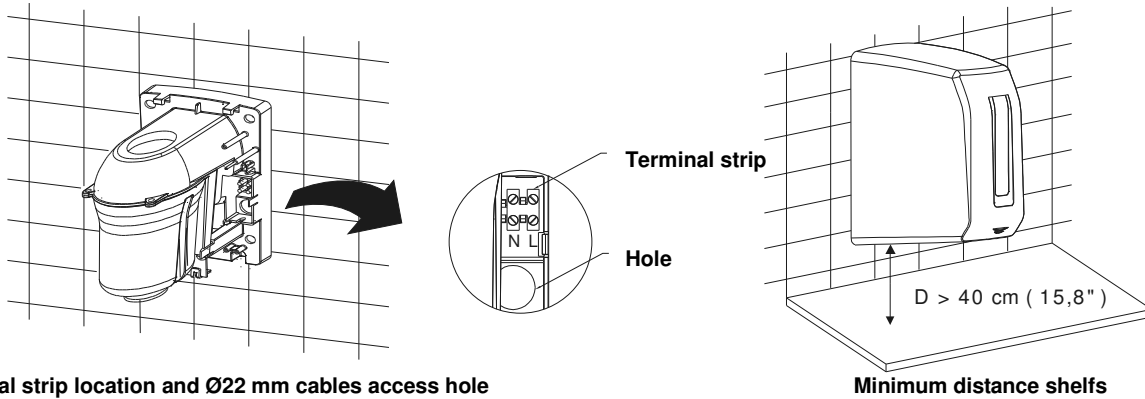
Mounting

- It is suggested that the electrical installation of the appliance is carried out through the rear canalization.
- The terminal strip where the electrical supply cables will be accommodated as well as their access hole (Ø22 mm Ø 0.87 ") are put up in the right-hand side of the dryer.
- This dryer is a class II appliance and does not require grounding.
- The installation process can be summarized as follows:
 1. Make the 4 Ø6 mm (Ø 0.24") drill holes with the help of the template provided. Clean the holes of the resulting dust. Introduce the 4 wall plugs provided until they are at wall's level.
 2. Pass the electric cables that come from the wall through the access hole (Ø22 mm Ø 0.87 ").
 3. Screw the 4 lag screws provided firmly fixing the base of the dryer to the wall.
 4. Connect the electric pair to the terminal strip.
 5. Fit the cover of the dryer.
 - Introduce the cover from the front
 - The base clips will fit into their respective accommodations on the cover.
 - Move the cover upwards.
 - Introduce and fix the 2 lower screws with the help of the special key.



Assembly process

INSTALLATION



Terminal strip location and Ø22 mm cables access hole

Minimum distance shelves

NOTE: Please plan for a minimum distance of 40 cm (15.75") in relation to possible shelves, marble surfaces or washing basins. Avoid as much as possible the presence of reflecting surfaces in the area of actuation of the appliance IR sensors.

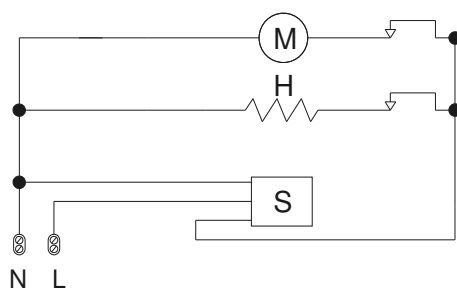
Machine must be manipulated only by an authorized technician.

ATTENTION: Whilst removing the cover, electrical live parts of the appliance are accessible.

During the installation process, the protection areas should be considered according to norm VDE 0100. The hand dryer must only be installed on a closed surface (wall, partition or similar)

WIRING DIAGRAM

ELECTRIC DIAGRAM

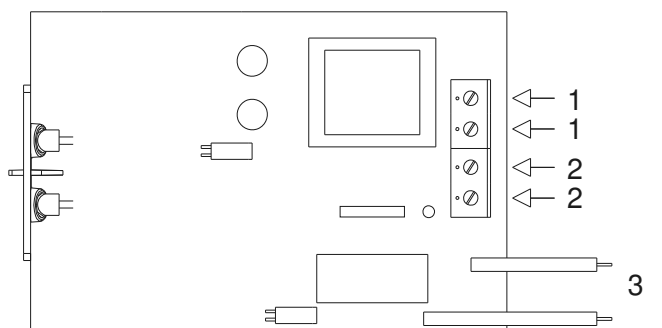


M – Motor

H – Heating element

S – Sensor

CONNECTION TO ELECTRONIC CARD



1 – Motor

2 – Heating element

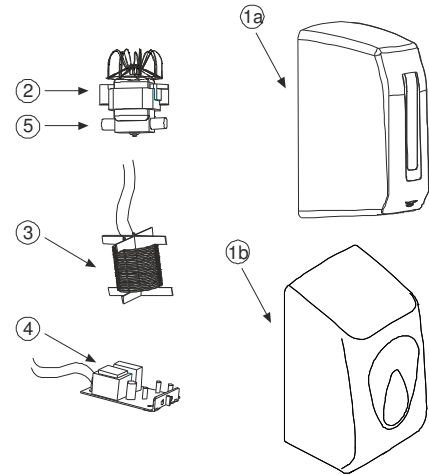
3 – Input voltage cables

220 - 240

50/60 Hz

BREAKDOWN LIST OF BASIC PARTS

Cover	1a	Code RC96205-MER
	1b	Code RC96205-BW
Motor + Fan Wheel assembly	2	Code RC96748-MER
Heating element	3	Code RC96237-MER
Electronic circuit set	4	Code RC96600-MER
Coal brushes set	5	Code RC96750-B-MER
		Code RC96750-J-MER



PREVENTATIVE MAINTENANCE AND CLEANING

Correct cleaning of the machine will lengthen its working life considerably.

When in use, the machine will accumulate dust inside which should be cleaned out if used regularly, at least twice a year.

It is recommended to carry out the cleaning of the appliance as a minimum once a year, following the next recommendations:

1. Disconnect the electrical supply to the dryer.
2. Extract the cover of the appliance after having undone both the two lower screws.
3. With a brush with soft bristles, take away the dust accumulated into the structure of the appliance (base) and in the inner side of the cover.
4. Brush the aspiration area (upper central hole) and take away the dust deposited on the fan wheel.
5. Carefully remove the dust accumulated in the electronic circuit with the help of a thin brush. Make sure that no dust or residual dirt is left in the detection sensors.
6. Try that the screen of the IR LEDs (lower cover window) is clean and make sure of its transparency.
7. Restore the cover once again and switch on the appliance.
8. Run several times the dryer in order to force out the remaining dust.

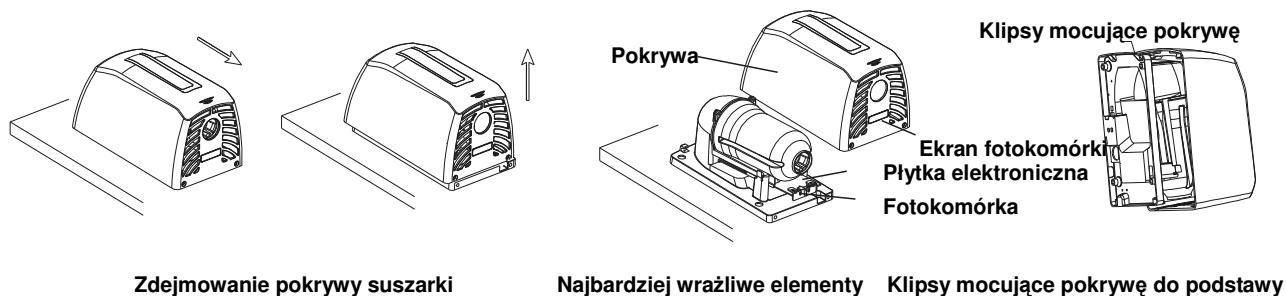
NOTE: The whole maintenance and cleaning process must be carried out by authorized technical personnel.

IN CASE OF NOT ALLOWING THOSE RULES YOU MAY LOOSE YOUR WARRANTY.

MONTAŻ

Przygotowanie urządzenia do montażu

Należy zdjąć pokrywę suszarki zwalniając ją z klipsów umieszczonych na górze obudowy. Aby to uczynić przesunąć poziomo pokrywę suszarki w kierunku jej dolnej części a następnie unieść do góry.

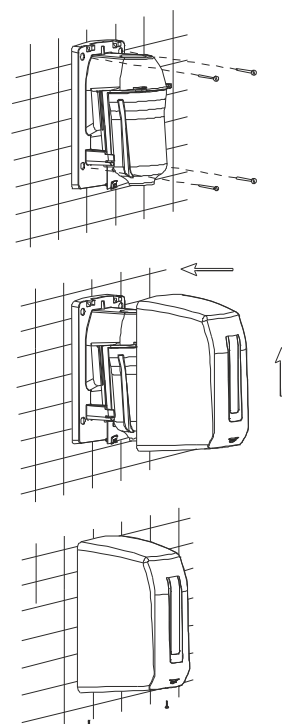


Podczas montażu należy uważać, aby:

- nie zniszczyć wewnętrznych części suszarki.
- nie porysować pokrywy ani ekranu fotokomórki.

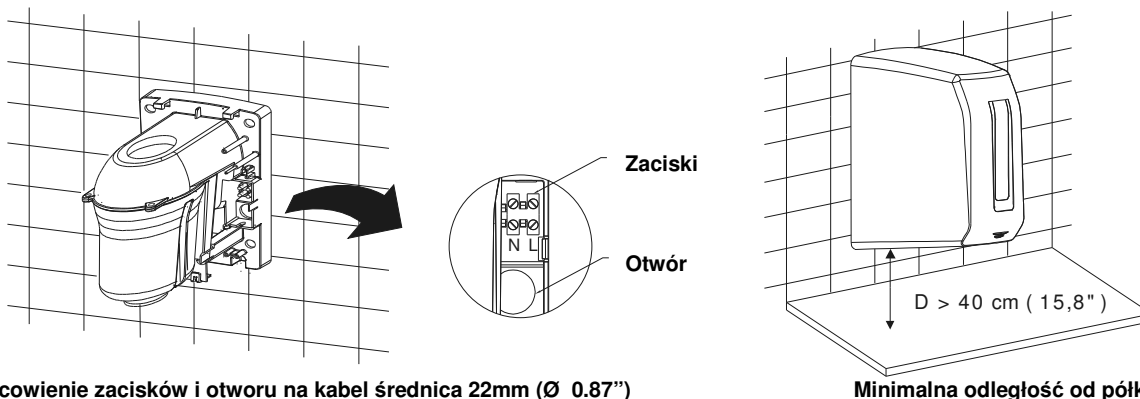
Montaż

- Zaleca się, aby zastosować bezpośrednie przyłączenie zasilania elektrycznego.
- Zaciski, do których należy przyłączyć kabel zasilania oraz otwór (Ø22 mm – Ø 0.87") mieszczą się po prawej stronie suszarki.
- Suszarka jest urządzeniem II klasy, dlatego nie jest wymagane uziemienie.
- Montaż powinien przebiegać zgodnie z poniższymi wskazówkami:
 1. Wywierć cztery otwory w ścianie o średnicy 6 mm (0.24") korzystając z załączonego szablonu. Oczyść otwory z pyłu i włóż kołki.
 2. Przelóż kable wystające ze ściany przez otwór (średnica otworu 22 mm-0.87")
 3. Przykręć tylną ścianę suszarki do ściany.
 4. Przykręć kabel do zacisków.
 5. Zamontuj pokrywę suszarki.
 - nałóż pokrywę na suszarkę
 - przyłóż pokrywę do tylnej ściany tak by klipsy umieszczone na tylnej płycie znalazły odpowiedniki w pokrywie.
 - przesunąć pokrywę do góry
 - wkręć dwie śruby na dole suszarki korzystając z załączonego klucza imbusowego.



Montaż suszarki

MONTAŻ



Umieszczenie zacisków i otworu na kabel średnica 22mm (Ø 0.87")

Minimalna odległość od półki

UWAGA: Zaplanuj miejsce zamontowania suszarki tak by zachować minimum 40 cm (15.75") odstęp od półek czy powierzchni blatu z umywalkami. Należy unikać powierzchni łatwo odbijających światło w "polu widzenia" fotokomórki.

Wszelkie naprawy suszarki powinny być wykonywane przez personel z odpowiednimi uprawnieniami.

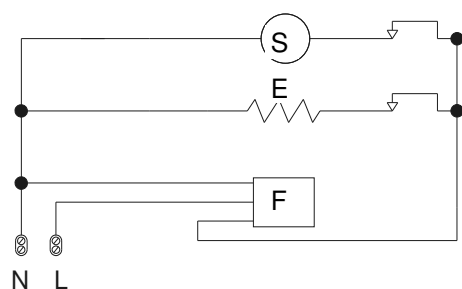
UWAGA: Po zdjęciu pokrywy jest bezpośredni dostęp do elementów pod napięciem.

Montaż urządzenia powinien odbywać się w zgodzie z normą VDE 0100.

Suszarkę należy montować na stabilnej powierzchni (mur, ściana działowa)

SCHEMAT ELEKTRYCZNY

SCHEMAT ELEKTRYCZNY

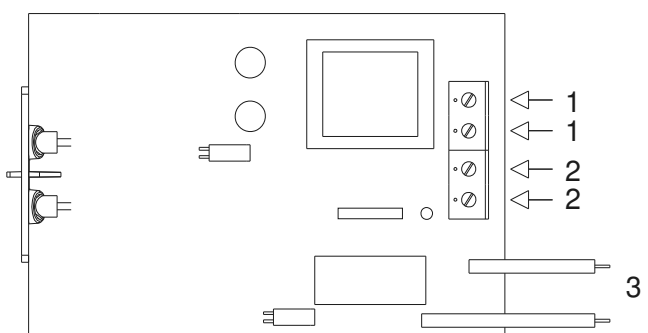


S – Silnik

E – Element grzejny

F – Fotokomórka

PRZYŁĄCZENIE DO PŁYTKI ELEKTRONICZNEJ



1 – Silnik

2 – Element grzejny

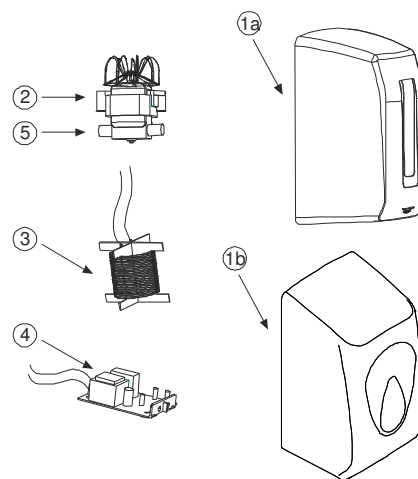
3 – Kable napięcia wejściowego

220 - 240

50/60 Hz

LISTA PODSTAWOWYCH CZĘŚCI

Pokrywa - Kod	1a	Symbol RC96205-MER
	1b	Symbol RC96205-BW
Silnik + Wentylator	2	Symbol RC96748-MER
Element grzejny	3	Symbol RC96237-MER
Płytki elektronicznej	4	Symbol RC96600-MER
Zestaw szczotek	5	Symbol RC96750-B-MER
		Symbol RC96750-J-MER



KONSERWACJA I CZYSZCZENIE

Właściwe czyszczenie urządzenia przedłuży jego sprawne działanie.

Konserwacja i czyszczenie urządzenia powinna być wykonywana przez osoby posiadające odpowiednie uprawnienia. Właściwe czyszczenie urządzenia przedłuży jego sprawne działanie. Zaleca się, aby usuwać kurz z wnętrza suszarki do rąk co najmniej 2 razy do roku, a miejscach o szczególnie dużym natężeniu ruchu takimi jak lotniska, dworce kolejowe, baseny itp. przynajmniej 3 – 4 razy w roku.

Przed rozpoczęciem czynności konserwacyjnych upewnij się, że urządzenie jest odłączone od zasilania elektrycznego:

1. Odłącz zasilanie.
2. Odkręć dwie śruby mocujące z dołu obudowę suszarki przy pomocy śrubokrętu imbusowego. Zdejmij pokrywę.
3. Szczotką o miękkim włosiu wymieć kurz z tylnej ściany suszarki i wewnętrznej części obudowy.
4. Wymieć kurz z wentylatora
5. Ostrożnie usuń kurz z płytki elektronicznej używając malutkiej miękkiej szczoteczki. Upewnij się, że żaden kurz nie pozostał na fotokomórze.
6. Skontroluj czy okienko fotokomórki w dolnej części obudowy jest czyste.
7. Nałóż pokrywę i włącz urządzenie.
8. Kilukrotnie załącz suszarkę w celu oczyszczenia wnętrza z pozostałości kurzu.

UWAGA: Konserwacja i czyszczenie suszarki powinny być przeprowadzone przez wykwalifikowany personel.

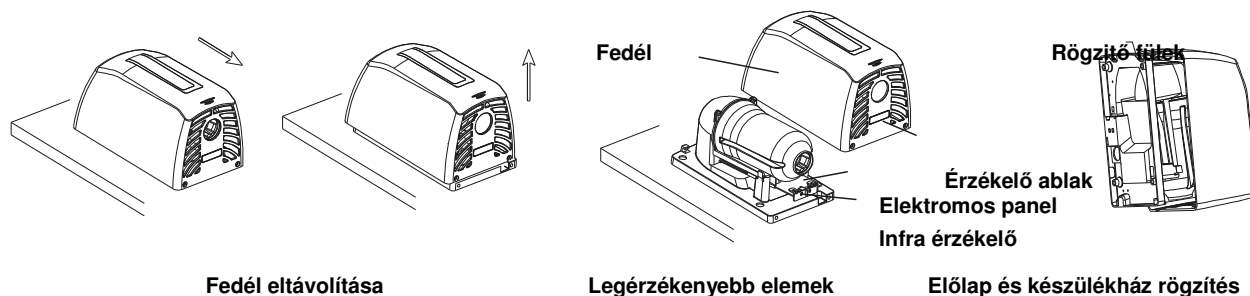
Uwaga !

Nie stosowanie się do powyższych zaleceń skutkuje utratą gwarancji.

ÜZEMBE HELYEZÉS

Szerelési előkészületek

A kézszáritó előlapjának leszerelése, az előlap tetején található rögzítő fülek oldásával történik. Az előlapot az eltávolításhoz először lefelé, majd a készülék háztól eltávolítva mozgassuk.

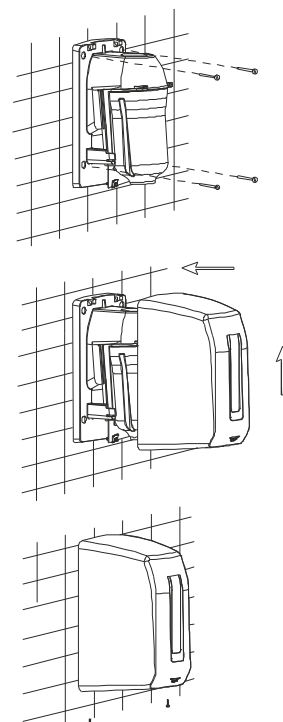


Szétszerelés során ügyeljen az alábbiakra:

- Óvja a belső részeket, különös tekintettel az infra érzékelőre és elektromos panelre.
- Óvakodjon a fedél és az érzékelő ablak megkarcolásától.

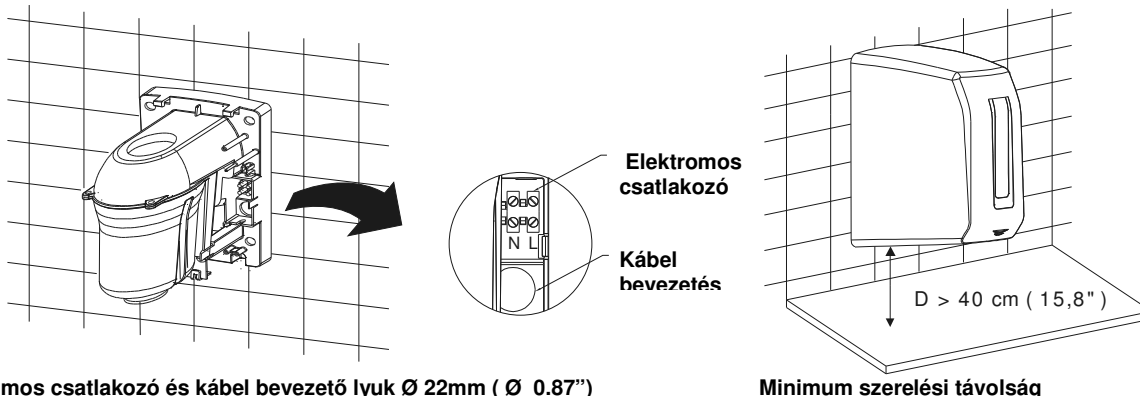
Szerelés

- Javasoljuk az elektromos kábelt a készülék hátlapján az erre kialakított csatornában vezetni.
- A hálózati csatlakozó, és a lyuk (Ø22mm - Ø0.87") melyen a hálózati kábel bevezethető a készülék jobb felső sarkán található.
- A készülék II. érintésvédelmi osztályba sorolt, ezért földelést nem igényel.
- A szerelési eljárás a következőképpen írható le:
 1. Fúrjon 4 db Ø6mm (Ø0.24") átmérőjű lyukat a mellékelt sablon segítségével. tisztítsa meg a lyukakat a portól. Helyezze a tipliket a 4 lyukba a fal szintjével egyvonalban.
 2. Vezesse át az elektromos kábelt a készülék hátlapján kialakított lyukon Ø22mm(Ø0.87") keresztül.
 3. Csavarja be a 4 csavart, ezzel erősen rögzítve a készülék hátlapját a falra.
 4. Csatlakoztassa az elektromos kábelt a panelen.
 5. Helyezze fel a készülék előlapját.
 - Az előlapot tegye a hátlapra.
 - A fülek beakadnak a fedél megfelelő tartóiba.
 - Mozgassa a fedelet felfelé.
 - Csavarozza be a két alsó csavart a mellékelt speciális kulcs segítségével.



Felszerelés

ÜZEMBE HELYEZÉS



Elektromos csatlakozó és kábel bevezető lyuk Ø 22mm (Ø 0.87")

Figyelem: Kérjük tervezze a felszerelést a mosdóállványtól vagy polctól legalább 40 cm távolságra. Szereléskor ügyeljen arra, hogy az érzékelő hatósugarába tárgyak ne kerüljenek.

A készülék szerelését csak képzett szakember végezheti.

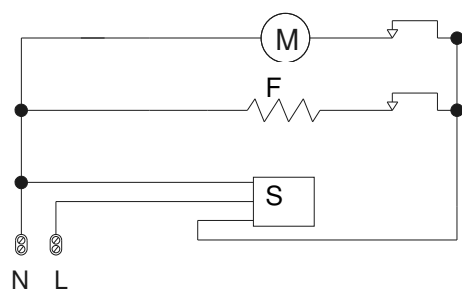
Figyelem: A fedél eltávolítása esetén a készülék elektromos részeiben feszültség van!.

Szerelés alatt a VDE 0100 norma előírásainak betartása kötelező.

A készülék csak szilárd felületre szerelhető (fal, tételválasztó, stb.)

KÁBELEZÉS

ELEKTROMOS VÁZLAT

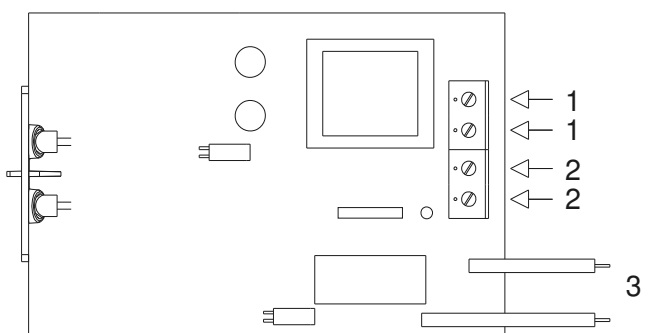


M – Motor

F – Fűtőegység

S – Érzékelő

CSATLAKOZÁS AZ ELEKTROMOS PANELHEZ



1 – Motor

2 – Fűtőegység

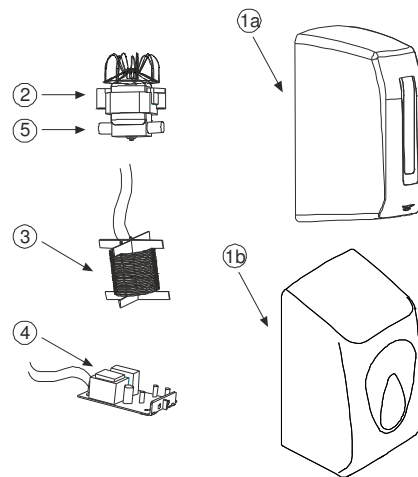
3 – Bemeneti feszültség kábelei

220 - 240

50/60 Hz

FONTOSABB ALKATRÉSZEK LISTÁJA

Fedél	1a	Típus RC96205-MER
	1b	Típus RC96205-BW
Motor + levegő szállító ventilátor	2	Típus RC96748-MER
Fűtőegység	3	Típus RC96237-MER
Elektromos panel	4	Típus RC96600-MER
Szénkefék	5	Típus RC96750-B-MER
	5	Típus RC96750-J-MER



TISZTÍTÁS ÉS MEGELŐZŐ KARBANTARTÁS

A berendezés karbantartását és tisztítását jogosultsággal rendelkező személy végezheti.

Készülék megfelelő tisztítása jelentősen meghosszabbítja az élettartamát. A kézszáritó javasolt portalanítása évente legalább kétszer, de frekvenciált helyeken, mint repülőterek, pályaudvarok, fürdőhelyek, stb. legalább 2 – 4 szer évente.

Karbantartási műveletek elkezdése előtt meg kell győződni, hogy a készülék áramtalanítva van.

Javasoljuk a készülék legalább évi egyszeri tisztítását az alábbiakban leírtak szerint:

1. Kapcsolja le a kézszáritót az elektromos hálózatról.
2. Távolítsa el a készülék fedelét, mely a két alsó csavar kicsavarása után lehetséges.
3. Kefével, finom mozdulatokkal távolítsa el a port a készülék szerkezeti elemeiről és a fedél belsejéről.
4. Tisztítsa meg a levegő beáramló nyílást (alsó középső nyílás) és a ventilátor lapátokat.
5. Óvatosan távolítsa el az elektromos panelre rakódott szennyeződést egy puha kefe segítségével. Győződjön meg arról, hogy az érzékelőn sem por sem más szennyeződés nem maradt.
6. Győződjön meg az infra érzékelő ablakának (alsó ablakfedél) tisztaságáról és átláthatóságáról.
7. Helyezze fel a készülék fedelét, és helyezze a készüléket feszültség alá.
8. Indítsa el többször egymás után a kézszáritót az esetlegesen benmaradt por kifújása érdekében.

FIGYELEM: A szerelési és tisztítási műveletet csak képzett szakember végezheti.

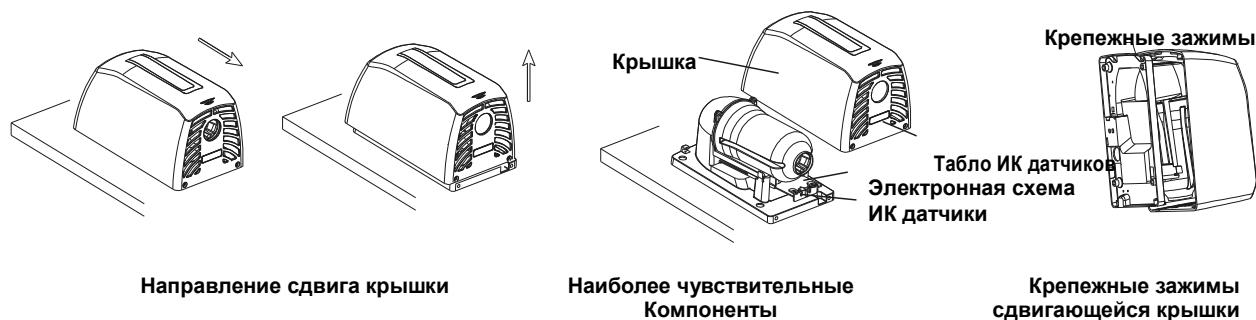
Figyelem:

A fenti javaslatok nem betartása a garancia elvesztését eredményezheti.

УСТАНОВКА

Демонтаж для установки

Следует снимать крышку с сушилки путем ослабления крепежных зажимов крышки, расположенных сверху упомянутой крышки. С тем, чтобы это сделать, пожалуйста, сместите крышку книзу в горизонтальной плоскости, а затем извлеките ее в вертикальном положении.

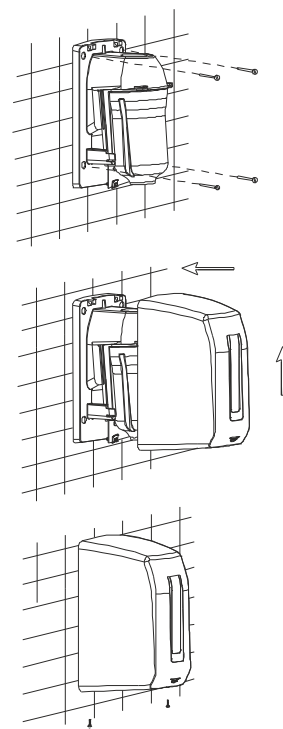


В процессе выполнения вышеуказанного, пожалуйста, старайтесь:

- Не повредить внутренние компоненты, особенно ИК (инфракрасные) датчики электронной схемы.
- Не оцарапать крышку или табло ИК датчиков..

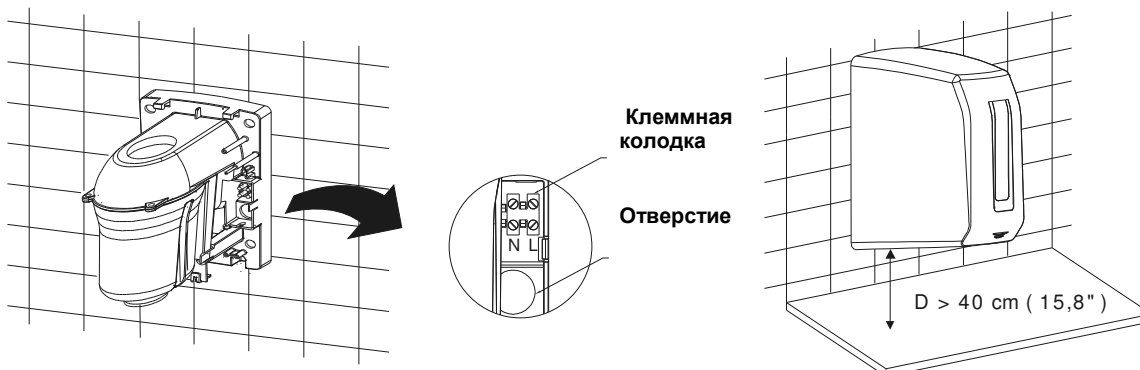
Монтаж

- Электромонтаж прибора предлагается проводить через заднюю систему выводов.
- Клеммная колодка, куда будут подведены электрический питающий кабель, а также смотровое отверстие (диаметром 22 мм - 0.87дюйма) находятся на правой стороне сушилки.
- Это сушилка Класса II, она не требует заземления.
- Процесс монтажа заключается в следующем::
 1. С помощью поставленного в комплекте шаблона просверлить 4 отверстия диаметром 6 мм (0.24 дюйма). Очистить отверстия от пыли. Вводить 4 поставленные в комплекте штепсельные вилки для стенной розетки до тех пор, пока они не окажутся на уровне стены.
 2. Пропустить электрический кабель, выходящий из стены, через смотровое отверстие (диаметр 22 мм 0.87 дюйма).
 3. Зафиксировать основание сушилки на стене, завинтив 4 шурупа с квадратной головкой, поставленные в комплекте.
 4. Подсоединить электрическую пару к клеммной колодке.
 5. Установить крышку на сушилку. - Az előlapot tegye a hátlapra.
 - Устанавливать крышку спереди.
 - Зажимы основания встанут на соответствующие места крышки
 - Сдвинуть крышку вверх.
 - С помощью специального ключа, вставить и зафиксировать 2 нижних шурупа.



Процесс монтажа

УСТАНОВКА



Расположение клеммной колодки и отверстия диаметром 22 мм для кабеля

Минимальное расстояние до полки

ПРИМЕЧАНИЕ: Пожалуйста, соблюдайте минимальную дистанцию в 40 см (15.75 дюймов) до любой имеющейся полки и отделанной под мрамор поверхности умывальников. Избегайте, по мере возможности, наличия отражающих поверхностей в радиусе действия инфракрасных датчиков прибора.

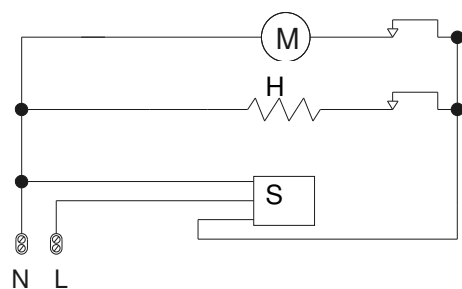
Обслуживание прибора должно проводиться только квалифицированным специалистом
ВНИМАНИЕ: При снятии крышки открывается доступ к электрическим деталям, находящимся под напряжением

В процессе монтажа, работа с защищенными участками должна вестись согласно требованиям нормы VDE 0100.

Сушилка для рук должна быть установлена только на закрытых поверхностях (стена, перегородка и т.п.)

МОНТАЖНАЯ СХЕМА

ЭЛЕКТРИЧЕСКАЯ СХЕМА

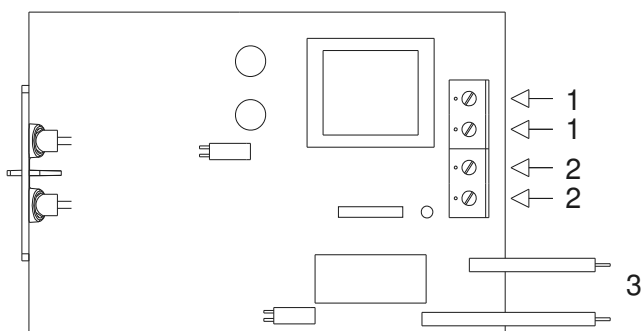


M – Двигатель

H – Нагревательный элемент

S – Датчик

ПОДСОЕДИНЕНИЕ К ЭЛЕКТРОННОЙ ПЛАТЕ



1 – Двигатель

2 – Нагревательный элемент

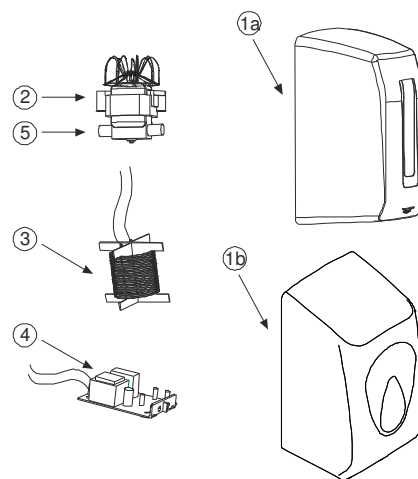
3 – Кабель входного напряжения

220 - 240

50/60 Герц

КЛАССИФИКАЦИЯ ОСНОВНЫХ ДЕТАЛЕЙ

Крышка	1a	Code RC96205-MER
	1b	Code RC96205-BW
Двигатель + Сборка вентилятора	2	Code RC96748-MER
Нагревательный элемент	3	Code RC96237-MER
Устройство электронной схемы	4	Code RC96600-MER
Угольные щетки набор	5	Code RC96750-B-MER
		Code RC96750-J-MER



ПЛАНОВО-ПРЕДУПРЕДИТЕЛЬНОЕ ТЕХНИЧЕСКОЕ ОБСЛУЖИВАНИЕ И ЧИСТКА

Чисткой электросушилки должны заниматься лица, которые имеют соответствующие допуск и навыки. Правильная и регулярная чистка существенно продлевают срок службы электросушилки. Рекомендуется проводить чистку электросушилки не менее 2 раз в год. Устройства, работающие в местах с повышенной проходимостью должны проходить чистку не менее 3-4 раза в год. Рекомендуется проводить чистку прибора как минимум раз в год, следуя нижеуказанным инструкциям:

1. Отсоединить сушилку от сети питания.
2. Снять крышку прибора, предварительно развинтив 2 нижних шурупа.
3. Используя щетку с мягкой щетиной, убрать пыль, скопившуюся внутри устройства (основания) и с внутренней стороны крышки.
4. Прочистить щеткой зону вытяжки (верхнее центральное отверстие) и убрать всю пыль, скопившуюся на вентиляторе.
5. Используя щетку с редкой щетиной, осторожно убрать пыль, образовавшуюся на электронной схеме. Убедитесь, что на зондовых датчиках не осталось пыли или остаточной грязи.
6. Не забудьте протереть табло инфракрасных светодиодов (нижнее окошечко крышки); убедитесь, что оно чистое и прозрачное.
7. Установите крышку обратно и включите устройство.
8. Дайте устройству проработать несколько циклов, чтобы удалить оставшуюся пыль.

ПРИМЕЧАНИЕ: Только квалифицированный технический персонал может проводить работы по техническому обслуживанию и чистке.

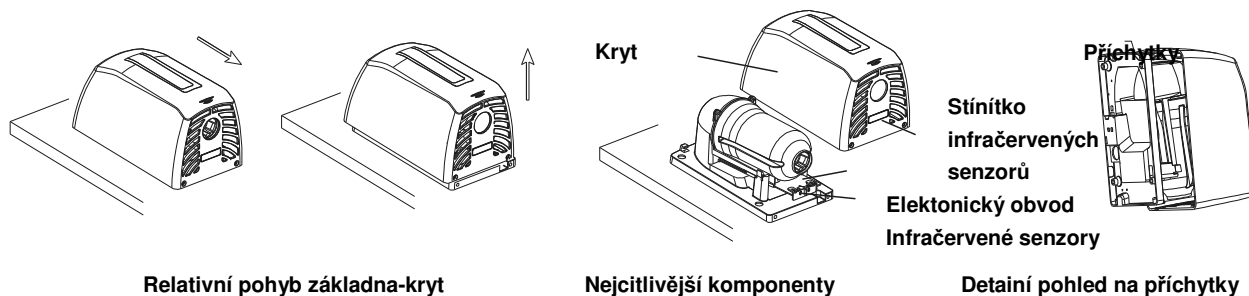
Внимание!

Не выполнение указанных выше предписаний может повлечь за собой лишение гарантии на устройство.

INSTALACE

Rozbalení před instalací

Kryt vysoušeče sejmete uvolněním přichytek umístěných na horní straně krytu. Nejprve kryt posuňte horizontálně zdola nahoru a vyjměte ho vertikálně.



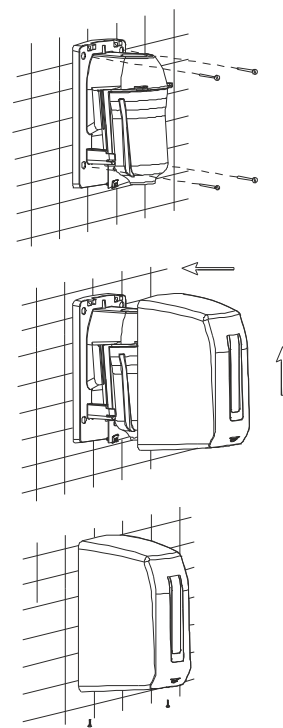
Při snímání krytů dbejte na následující:

- Snažte se nepoškodit vnitřní komponenty, zvláště infračervený senzor elektronického obvodu.
- Snažte se nepoškrábat kryt a stínítko infračerveného senzoru.

Přípevnění

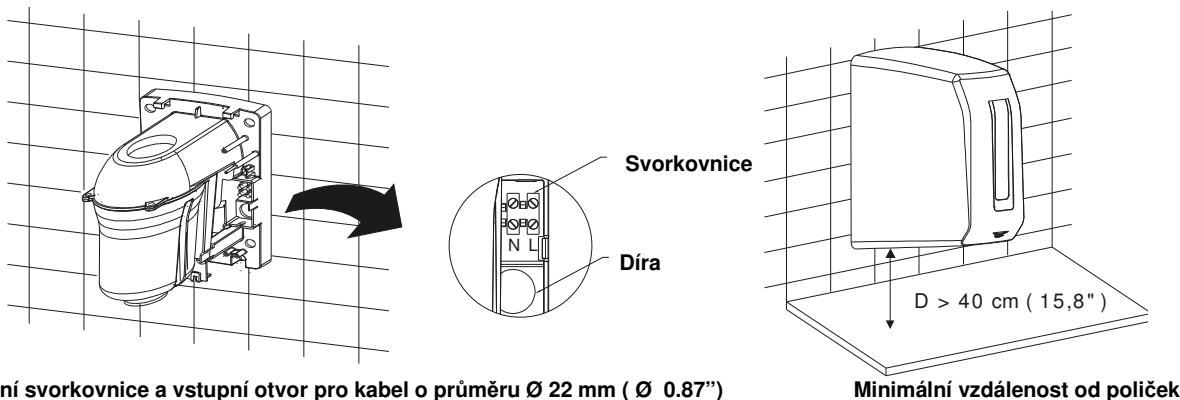
- Doporučuje se, aby elektrická instalace zařízení byla provedena chráněně kabelovou šachtou.
- Svorkovnice, na kterou se připojuje síťový kabel a vstupní otvor o průměru 22 mm (0,87"), se nacházejí na pravé straně vysoušeče.
- Vysoušeč patří do třídy II a nemusí být uzemněn.
- Instalace probíhá takto::

1. Vyvrtejte s pomocí přiložené šablony 4 díry o průměru 6 mm (0,24").
Vyčistěte díry od prachu. Provlčte 4 dodané hmoždinky a zasuňte je až na úroveň zdi.
2. Elektrické kabely, které vycházejí ze zdi, provlčte vstupním otvorem (Ø22 mm Ø 0,87").
3. Základnu vysoušeče připevněte na stěnu pomocí 4 přiložených šroubů
4. Do svorkovnice zapojte elektrický pár.
5. Připevněte kryt vysoušeče.
 - Posouvejte kryt zepředu.
 - Spodní přichytky zapadnou do pozic na krytu.
 - Krytem pohybujte směrem nahoru.
 - Nasadte 2 spodní šrouby a utáhněte je pomocí speciálního klíče.



Obrázek: Montáž

ÜZEMBE HELYEZÉS



POZNÁMKA: Počítejte s minimální vzdáleností 40 cm (15.8") od policek, odkládacích ploch nebo umyvadel. Ve funkční oblasti infračerveného senzoru by neměly být žádné reflexivní plochy..

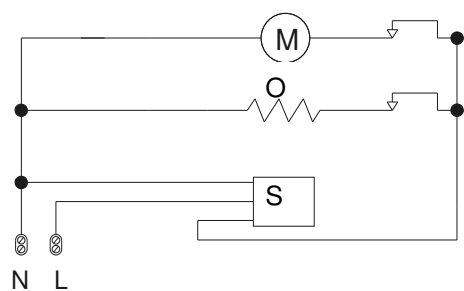
Se zařízením smí manipulovat pouze autorizovaný technik.
POZOR: Při snímání krytu jsou přístupné části zařízení pod proudem.

Při instalaci je třeba zohlednit ochrannou zónu podle VDE 0100.

Vysoušeč rukou smí být instalován pouze na uzavřené ploše (zeď, příčka apod.)

ELEKTRICKÉ ZAPOJENÍ

ELEKTRICKÉ ZAPOJENÍ

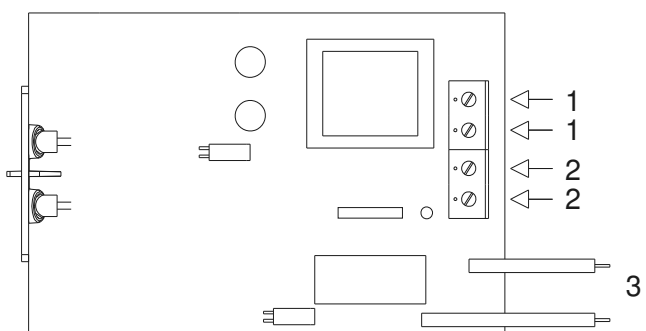


M – Motor

O – Ohřívací prvek

S – Senzor

ELEKTRICKÉ ZAPOJENÍ NA ROZVODNÉ DESCE



1 – Motor

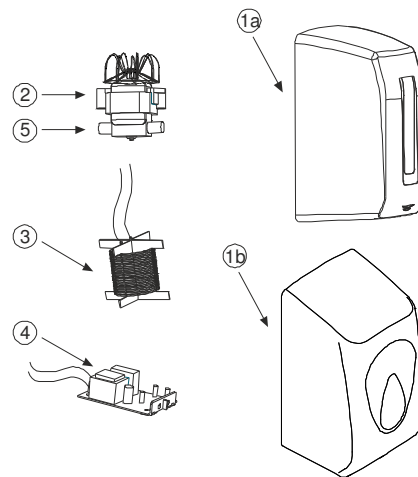
2 – Ohřívací prvek

3 – Elektrický kabel

220 - 240
50/60 Hz

SEZNAM ZÁKLADNÍCH DÍLŮ

Kryt	1a	Code RC96205-MER
	1b	Code RC96205-BW
Motor + ventilátor	2	Code RC96748-MER
Ohřívací prvek	3	Code RC96237-MER
Elektronický obvod	4	Code RC96600-MER
Uhlíkové kartáče	5	Code RC96750-B-MER
		Code RC96750-J-MER



ÚDRŽBA A ČIŠTĚNÍ

Údržba a čištění zařízení musejí být prováděny osobami majícími příslušná oprávnění.

Řádné čištění zařízení prodlouží jeho provoz. Doporučuje se odstraňovat prach zevnitř sušičky rukou minimálně 2krát ročně, přičemž na místech s mimořádně intenzivním provozem, jako jsou letiště, nádraží, bazény apod., minimálně 3 – 4krát ročně.

Před zahájením údržby se ubezpečte, že zařízení je odpojeno od elektrické sítě.

Doporučuje se provádět čištění minimálně jednou za měsíc a postupovat podle následujících pokynů:

1. Odpojte elektrické napájení vysoušeče.
2. Uvolněte oba dolní šrouby a sejměte kryt vysoušeče.
3. Pokud je použit kartáč s jemnými štětinami, odstraňte prach nahromaděný v zařízení (základna) a na vnitřních stranách krytu.
4. Vykartáčujte aspirační oblast (horní střední otvor) a odstraňte prach nahromaděný na kole ventilátoru.
5. Pomocí tenkého kartáče opatrně odstraňte prach nahromaděný v elektronickém obvodu. dbejte na to, aby na detekčních senzorech nezůstal žádný prach nebo zbytek nečistoty.
6. Ověřte, že stínítko infračervené diody (spodní okénko krytu) je čisté a průhledné.
7. Přidělejte znovu kryt a zapněte zařízení.
8. Několikrát vysoušeč spustte, čímž se odstraní zbývající prach.

Je toeba, aby všechny eisticí postupy na poístroji byly provádiny kvalifikovaným technickým personálem

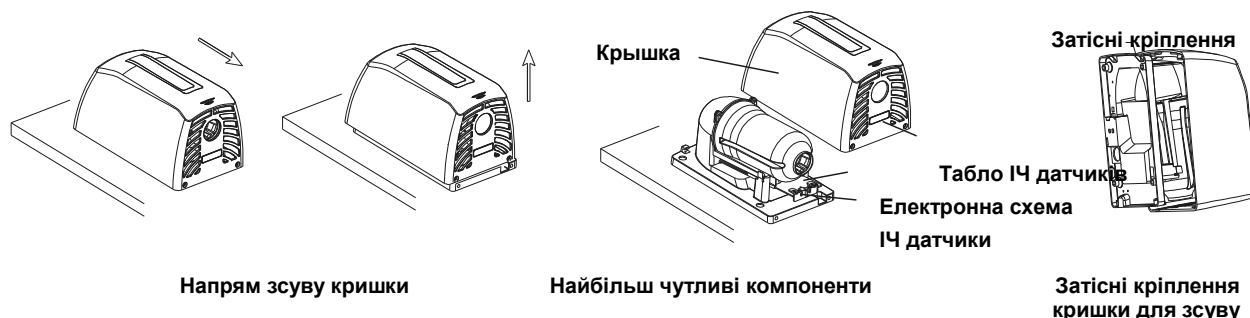
Pozor:

Nedodržováním výše uvedených pokynů ztrácíte nárok na záruku.

ВСТАНОВЛЕННЯ

Демонтаж для встановлення

Потрібно зняти кришку з сушарки шляхом послаблення затісних кріплень кришки, розташованих зверху згаданої кришки. Для того, щоб це зробити, будь ласка, зсуньте кришку донизу в горизонтальній площині, а потім висуньте її в вертикальному стані.

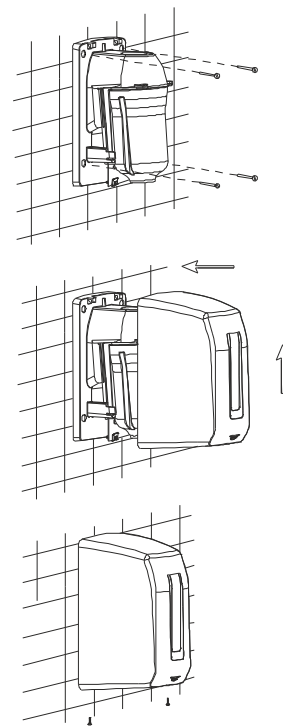


В процесі виконання вищевказаного, будь ласка, намагайтеся:

- Не пошкодити внутрішні компоненти, особливо ІЧ (інфрачервоні) датчики електронної схеми.
- Не подряпати кришку або табло ІЧ датчиків.

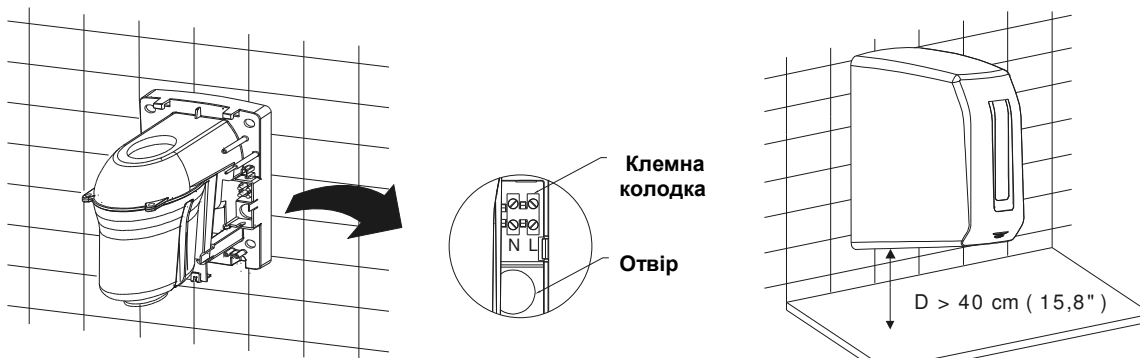
Монтаж

- Електромонтаж приладу пропонується проводити через задню систему виводів.
 - Клемна колодка, куди будуть підведені електричний кабель живлення, а також оглядовий отвір (діаметром 22 мм 0.87 дюйма) знаходяться на правому боці сушарки.
 - Ця сушарка відноситься до Класу II, вона не потребує заземлення.
 - Процес монтажу полягає в наступному::
1. За допомогою шаблону, що входить до комплекту просвердлить 4 отвори діаметром 6 мм (0.24 дюйма).
Очистить отвори від пилу. Введіть 4 штепсельні вилки, що входять до комплекту до стінної розетки до того часу, поки вони не встануть на рівні стіні.
 2. Пропустить електричний кабель, який виходить з стіни, через оглядовий отвір (діаметр 22 мм 0.87 дюйма).
 3. Зафіксувати основу сушарки на стіні, закрутивши 4 шурупа з квадратною головкою, які додаються в комплекті.
 4. Під'єднайте електричну пару до клемної колодки.
 5. Встановити кришку на сушарку.- Az előlapot tegye a hátlapra.
 - Встановлювати кришку спереду.
 - Затісні кріплення основи встануть на відповідні місця кришки
 - Зсунути кришку догори.
 - За допомогою спеціального ключа, вставити та зафіксувати 2 нижніх шурупа.



Про́цес монтажу

ВСТАНОВЛЕННЯ



Розміщення клемної колодки та отвору діаметром 22 мм для кабелю

Мінімальна відстань до полиці

ПРИМІТКА: Будь ласка, зберігайте мінімальну відстань в 40 см (15.75 дюймів) до будь-якої полиці та облицьованої під мармур поверхні раковин. Уникайте, по мірі можливості, наявності віддзеркалюючих поверхонь в радіусі дії інфрачервоних датчиків приладу.

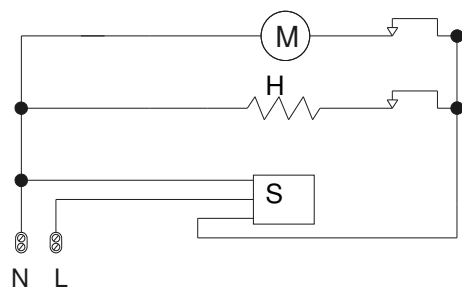
Обслуговування приладу повинно проводитись тільки кваліфікованим фахівцем.

УВАГА: При знятті кришки відкривається доступ до електричних деталей, що знаходяться під напругою.

В процесі монтажу, робота с захищеними ділянками повинна проводитись відповідно до норми VDE 0100. Сушарка для рук повинна бути встановлена тільки на закритих поверхнях (стіна, перегородка і т.п.)

МОНТАЖНА СХЕМА

ЕЛЕКТРИЧНА СХЕМА

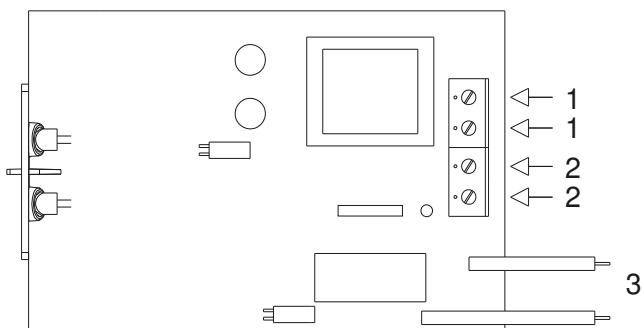


M – Двигун

F – Нагрівачий елемент

S – Датчик

ПІД'ЄДНАННЯ ДО ЕЛЕКТРОННОЇ ПЛАТИ



1 – Двигун

2 – Нагрівачий елемент

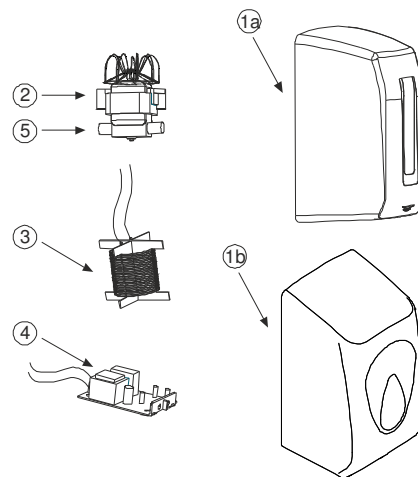
3 – Кабель вхідної напруги

220 - 240

50/60 Герц

FONTOSABB ALKATRÉSZEK LISTÁJA

Кришка	1a	Code RC96205-MER
	1b	Code RC96205-BW
Двигун + Збір вентилятора	2	Code RC96748-MER
Нагрівачий елемент	3	Code RC96237-MER
Пристрій електронної схеми	4	Code RC96600-MER
Набір вугільних щіток	5	Code RC96750-B-MER
		Code RC96750-J-MER



ПЛАНОВО-ПОПЕРЕДЖУВАЛЬНЕ ТЕХНІЧНЕ ОБСЛУГОВУВАННЯ ТА ЧИЩЕННЯ

Обслуговуванням і очищенням повинні займатися особи, які мають навички та досвід роботи з електротехнічним обладнанням.

Правильне очищення збільшує термін експлуатації сушарки. Рекомендується проводити очищення сушарки від пилу не рідше ніж 2 рази на рік. Пристрої, що працюють у місцях загального користування з великою прохідністю людей (як аеропорт, вокзал, басейн і подібні) потребують очищення не менше, ніж 3-4 рази на рік.

Перед очищенням треба перевірити чи пристрій не підключений до струму.

Рекомендується проводити чищення приладу як мінімум раз на рік, відповідно інструкціям, що вказані нижче::

1. Від'єднайте сушарку від сіті живлення.
2. Зніміть кришку приладу, попередньо розвинтив 2 нижніх шурупа.
3. Використовуючи щітку с м'якою ворсою, прибрати пил, якій накопився всередині пристрою (з основи) та з внутрішнього боку кришки.
4. Прочистить щіткою зону витяжки (верхній центральний отвір) та прибрати весь пил, який накопився на вентиляторі.
5. Використовуючи щітку с рідкою ворсою, обережно прибрати пил, який накопився на електронній схемі. Переконайтесь, що на зондових датчиках не залишилось пилу або залишкового бруду.
6. Не забудьте протерти табло інфрачервоних світлодіодів (нижнє віконце кришки); переконайтесь, що воно чисте та прозоре.
7. Встановить кришку на місце і включити прилад.
8. Дайте приладу пропрацювати декілька циклів, щоб видалити залишковий пил.

ПРИМІТКА: Тільки кваліфікований технічний персонал може проводити роботи з технічного обслуговування та чищення.

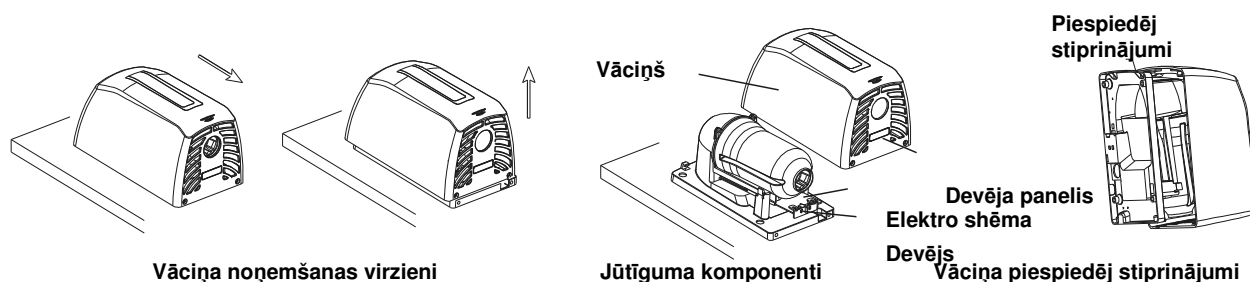
Увага:

При недотриманні даних рекомендацій щодо догляду та очищення компанія знімає з себе всі гарантійні зобов'язання.

UZSTĀDĪŠANA

Sagatavošana uzstādīšanai

Lai noņemtu vāciņu, vajag atbrīvot piespiedēj stiprinājumus. Lai to izdarītu vāciņu virzīt virzienā uz leju un tad noņemiet virzienā uz augšu, kā parādīts zīmējumā.

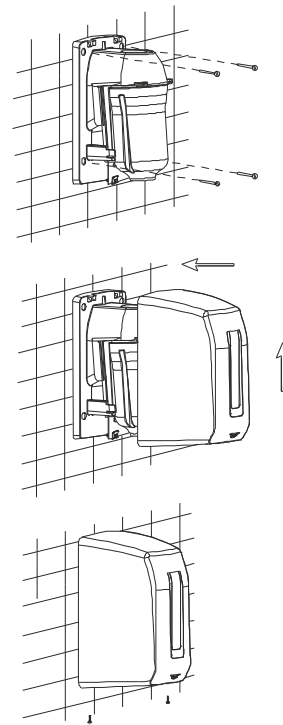


Iepriekš norādītās darbības jāveic uzmanīgi lai:

- Netiktu bojāta roku žāvētāja elektrosistēma.
- Netiktu sakrāpēts vāciņš.

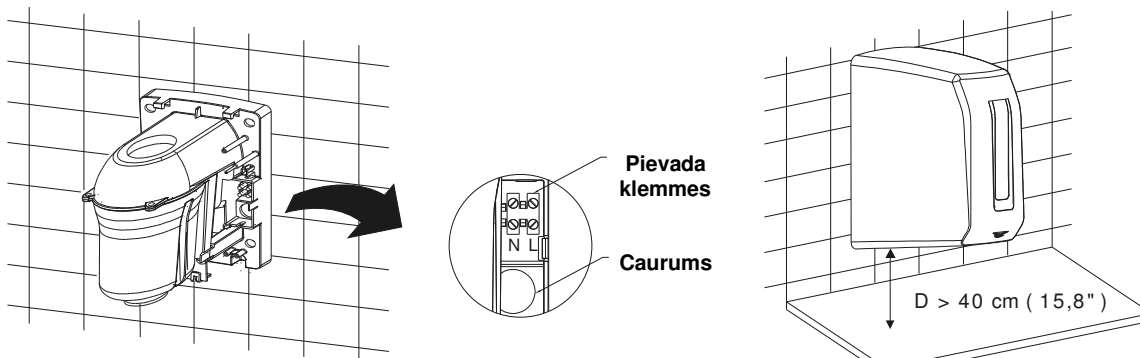
Uzstādīšana

- Spaiļu klemmes kurām pievienot barošanas vadu un pievadam paredzētais caurums (22 mm) atrodas roku žāvētāja labajā pusē.
- Tas ir II klases roku žāvētājs kuram nav vajadzīgs sazemējums.
- Uzstādīšanas secība:
 1. Lietojot komplektā ietilpstošo šablonu jāizurbj 4 caurumi (6 mm diametrā katrs) Iztīrīt tos no putekļiem.
Levietot 4 komplektā ietilpstošos stiprinājumus līdz kamēr tie būs vienā līmenī ar sienu.
 2. Izvilkt pienākošo kabeli pa caurumu (22 mm)
 3. Nostiprināt žāvētāja pamatni ar 4 komplektā ietilpstošām skrūvēm
 4. Pievienot pienākošo kabeli pie žāvētāja klemmēm.
 5. Uzstādīt žāvētāja vāciņu..
 - Ar speciālās atslēgas palīdzību ielikt un nofiksēt
 - 2 apakšējās skrūves



Uzstādīšana

UZSTĀDĪŠANA



Pievada klemju un cauruma novietojums $\varnothing 22\text{mm}$ ($\varnothing 0.87''$)

Minimālais attālums no virsmas

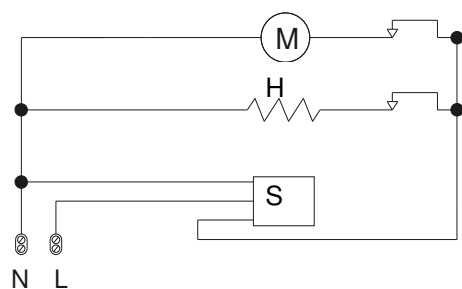
UZMANĪBU: Ievērojiet, ka minimālā atstarpe līdz virsmai ir 40 cm. Iespēju robežās izvairieties no spoguļvirsmām indikatora darbības zonā.

Iekārtas apkalpošanu uzticiet tikai kvalificētam speciālistam
UZMANĪBU: Noņemot vāciņu vienmēr atvienojiet strāvas padevi.

Roku žāvētājs jāuzstāda tikai uz slēgtas virsmas (siena, starpsiena u. t. t.)

SAVIENOJUMU SHĒMA

ELEKTRO SHĒMA

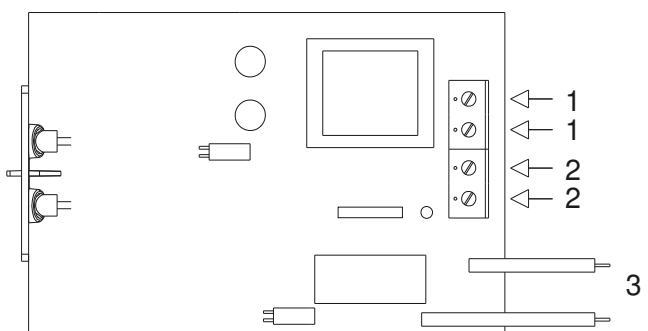


M – Dzinējs

F – Sildelements

S – Devējs

STRĀVAS PIESLĒGŠANA



1 – Dzinējs

2 – Sildelements

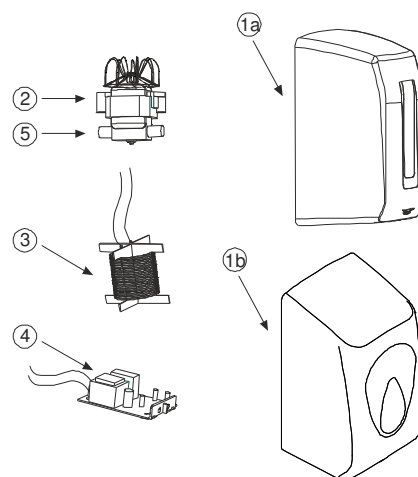
3 – Pievad kabeli

220 - 240

50/60 Hz

GALVENO DETAĻU BOJĀJUMU SARAKSTS

Vāciņš	1a	Code RC96205-MER
	1b	Code RC96205-BW
Dzinējs + Ventilators	2	Code RC96748-MER
Sildelements	3	Code RC96237-MER
Elektroshēma	4	Code RC96600-MER
Dzinēja ogļiņu komplekts	5	Code RC96750-B-MER
		Code RC96750-J-MER



TEHNISKĀ APKOPE UN TĪRĪŠANA

Tinkamai valomas ierīgnys tarnaus ilgiau. Rekomenduošana valyti dulkes iš rankų džiovintuvo vidaus mažiausiai 2 kartus per metus, o intensyvaus judėjimo vietose, pvz., oro uostuose, geležinkelio stotyse, baseinuose ir kt., mažiausiai 3–4 kartus per metus.

Prieš pradējami priežiūros darbus, patikrinkite, ar ierīgnys atjungtas nuo elektros maitinimo. Roku žāvētāja apkopi jāveic reizi gadā, ievērojot instrukciju:

1. Izslēgt strāvas padevi
2. Atskrūvējot 2 apakšējās skrūves noņemt vāciņu.
3. Lietojot mīkstu slotiņu noslaucīt no vāciņa un pamatnes sakrājušos putekļus.
4. Noslaucīt putekļus no ventilatora un iesūkšanas (augšējais centrālais atvērums)
5. Lietojot mīkstu slotiņu uzmanīgi noslaucīt putekļus no elektroshēmas.
6. Pārlicinieties vai nav palikuši putekļi uz indikatoriem. (vāciņa apakšējais lodziņš)
7. Uztādiat atpakaļ vāciņu un pieslēdziet strāvu
8. Iedarbiniet roku žāvētāju lai izpūš atlikušos putekļus

UZMANĪBU: Apkopes darbus drīkst veikt tikai kvalificēts meistars

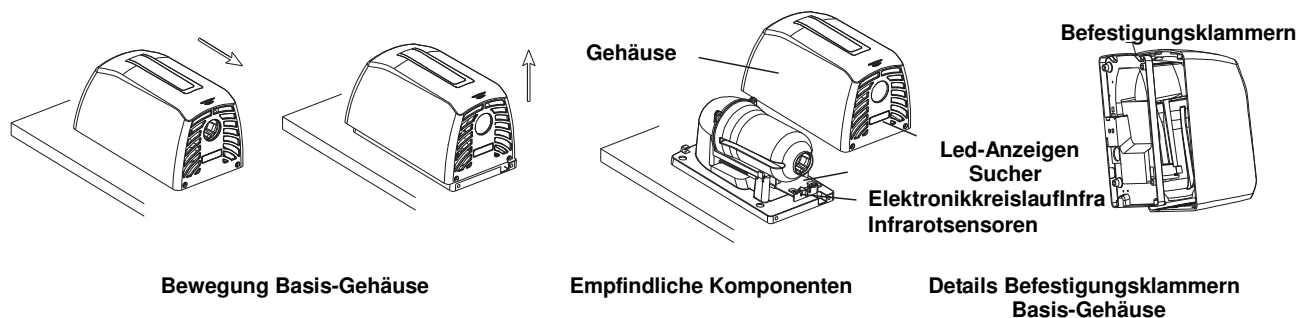
Dēmesio!

Vartotojui nepaisant šiu reikalavimū, jis praranda teisę į ierīgnio garantijā.

MONTAGE

Herausnehmen des Gehäuses

Entfernen Sie das Gehäuse des Trockners, indem Sie die Befestigungsklammern desselben, die sich oben am Gehäuse befinden, lösen. Dazu verschieben Sie das Gehäuse horizontal von oben nach unten und entnehmen es dann in vertikale Richtung.

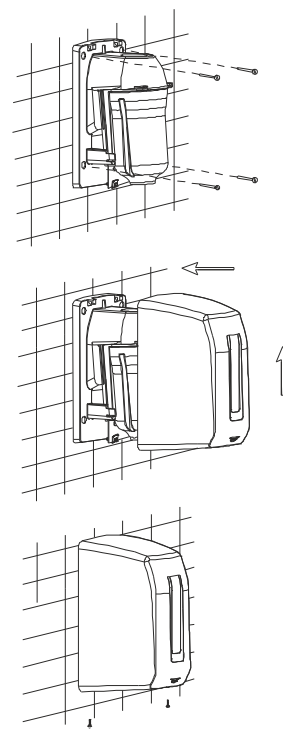


Vermeiden Sie dabei:

- Die inneren Komponenten zu beschädigen, insbesondere die Infrarotsensoren des Stromkreislaufs.
- Das Gehäuse und den Sucher der Infrarotsensoren zu verkratzen.

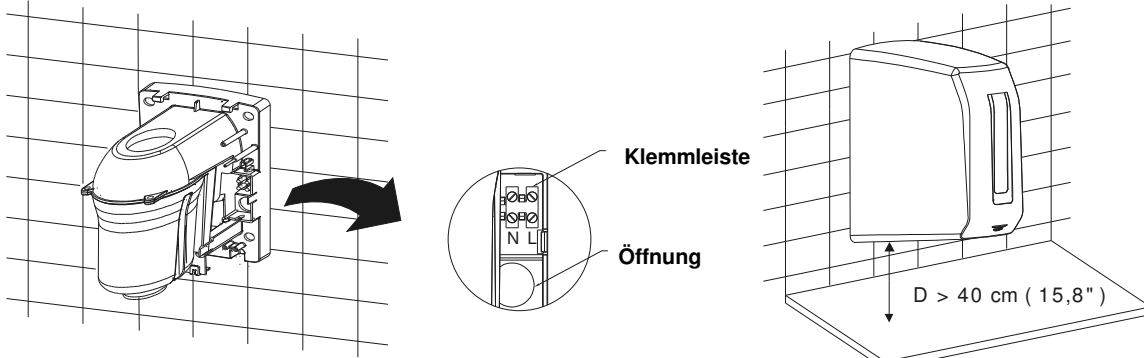
Montage

- Die elektrische Installation des Geräts sollte durch Kabelschächte geschützt verlegt werden.
- Die Klemmleiste, an die Netzkabel angeschlossen werden, und die Eingangsöffnung (Ø22 mm – Ø 0.87 ") befinden sich auf der rechten Seite des Trockners.
- Dieser Trockner ist ein Gerät der Klasse II und muss nicht geerdet werden.
- Die Montage geht folgendermaßen vor sich:
 1. Bohren Sie mit Hilfe der mit gelieferten Schablone die 4 Löcher von Ø 6 mm (Ø 0.24"). Reinigen Sie die Löcher vom dabei entstehenden Staub. Führen Sie die 4 mit gelieferten Dübel ein, bis sie bündig abschließen.
 2. Führen Sie die aus der Wand kommenden Stromkabel durch die Eingangsöffnung (Ø22 mm – Ø 0.87 ").
 3. Befestigen Sie die Basis des Trockners mit Hilfe der 4 mit gelieferten Schlossschrauben an der Wand.
 4. Schließen Sie das elektrische Moment an die Klemmleiste an.
 5. Montieren Sie das Gehäuse des Trockners:
 - Führen Sie das Gehäuse frontal ein.
 - Führen Sie die Klammern an der Basis in ihre Positionen am Gehäuse ein.
 - Bewegen Sie das Gehäuse nach oben.
 - Führen Sie die 2 unteren Schrauben ein und ziehen Sie sie mit Hilfe des Spezialschlüssels an.



Montagevorgang

MONTAGE



Position der Klemmleiste und der Ø22 mm – Öffnung für die Kabel

Mindestabstand Trockner - Konsole

HINWEIS: Lassen Sie einen Mindestabstand von 40 cm (15.75") zu eventuell vorhandenen Konsolen, Ablageflächen oder Waschbecken.

Vermeiden Sie nach Möglichkeit das Vorhandensein von reflektierenden Oberflächen im Funktionsbereich der Infrarotsensoren des Geräts.

Eingriffe am Gerät dürfen nur durch einen spezialisierten Techniker vorgenommen werden.

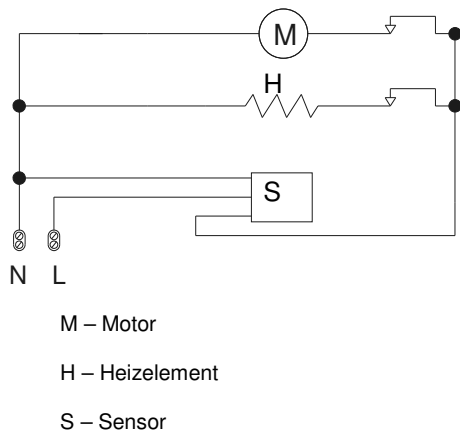
ACHTUNG: Beim Abmontieren des Gehäuses besteht Berührungsfahr mit aktiven Teilen des Geräts.

In der Installation ist eine allpolige Trennmöglichkeit mit mindestens 3 mm Kontaktabstand vorzusehen.

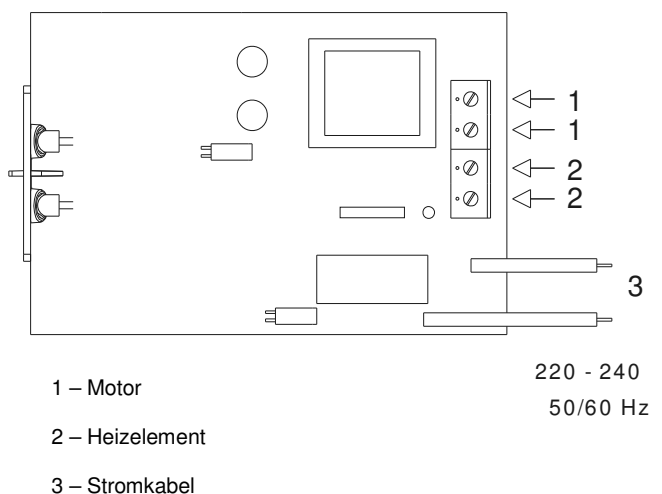
Der Händetrockner darf ausschließlich auf einer geschlossenen Oberfläche installiert werden (Mauer, Leichtbauwand oder ähnliches)

ELEKTROSCHEMA

ELEKTROSCHEMA

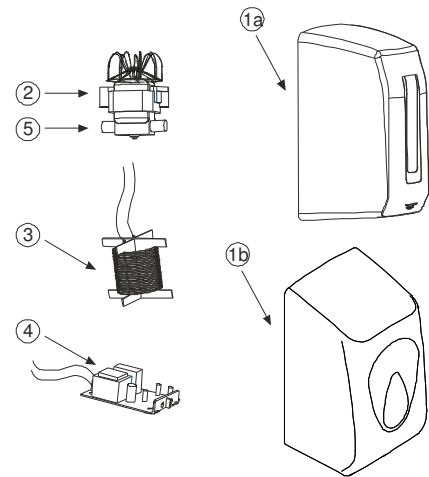


ANSCHLUSS AN SCHALTPLATTE



EINZELTEILZEICHNUNG

Gehäuse	1a	Kode RC96205-MER
	1b	Kode RC96205-BW
Einheit Motor + Turbine	2	Kode RC96748-MER
Heizdraht	3	Kode RC96237-MER
Schaltplatte	4	Kode RC96600-MER
Kohlebürste	5	Kode RC96750-B-MER
		Kode RC96750-J-MER



WARTUNG UND REINIGUNG

Eine angemessene Reinigung des Trockners verlängert seine Lebensdauer.

Wir empfehlen, das Gerät mindestens 1 Mal pro Jahr folgendermaßen zu reinigen:

1. Unterbrechen Sie die Stromversorgung des Trockners.
2. Entfernen Sie das Gehäuse des Geräts, nachdem Sie die beiden unteren Schrauben herausgeschraubt haben.
3. Entfernen Sie mit einer Bürste mit weichen Borsten den Staub, der sich auf der Struktur des Geräts (Basis) und im Inneren des Gehäuses abgelagert hat.
4. Bürsten Sie den Ansaugbereich (Öffnung oben in der Mitte) und entfernen Sie den Staub aus der Turbine.
5. Entfernen Sie vorsichtig mit einer feinen Bürste den Staub aus dem elektronischen Kreislauf. Vergewissern Sie sich, dass sich kein Staub oder Restschmutz an den Detektionssensoren befindet.
6. Säubern Sie den Sucher der Infrarot-Led-Anzeigen (Fenster unten am Gehäuse) und vergewissern Sie sich, dass er durchsichtig ist.
7. Montieren Sie das Gehäuse und setzen Sie das Gerät unter Spannung.
8. Setzen Sie den Trockner mehrfach in Betrieb, um den restlichen Staub zu entfernen.

HINWEIS: Alle Wartungs- und Reinigungsarbeiten müssen von qualifizierten Technikern durchgeführt werden.

MODEL	MODEL	TÍPUS	МОДЕЛЬ	TYP	МОДЕЛЬ	MODELIS	MODEL
Input voltage Consumption Rated power Weight Degree of protection	Zasilanie Nateżenie Moc Waga Zabezpieczenie przed porażeniem	Feszültség Áramerősség Teljesítmény Súly Védelem	Входное напряжение Потребление Номинальная мощность Вес Уровень защиты	Prívod proudu Spotřeba Výkon Waga Kód IP	Вхідна напруга Споживання Потужність Вага Рівень захисту	Strāvas spriegums Strāvas stiprums Jauda Svars Aizsardzības līmenis	Anschlussespannung Verbrauch Nennleistung Gewicht Schutzgrad
Insulation class	Izolacja	Védelmi osztály	Класс изоляции	Ochrana proti elektrickému nárazu	Клас ізоляції	Izolācijas klase	Schutzklasse
MOTOR:	SILNIK:	MOTOR:	ДВИГАТЕЛЬ:	MOTOR:	ДВИГУН:	DZINĒJS:	MOTOR:
Power Type	Moc Typ	Teljesítmény Típus	Мощность Тип	Výkon Typ	Потужність Тип	Jauda Veids	Leistung Typ
SCROLL-FAN:	TURBINA:	TURBINA;	СПИРАЛЬНЫЙ ВЕНТИЛЯТОР:	TURBINA:	СПИРАЛЬНЫЙ ВЕНТИЛЯТОР:	SILDELEMENTA VENTILATORS:	HEIZDRAHT::
HEATING ELEMENT:	ELEMENT GRZEJNY:	FŰTŐEGYSÉG:	НАГРЕВАТЕЛЬНЫЙ ЭЛЕМЕНТ:	ODPOR:	НАГРІВАЛЬНИЙ ЕЛЕМЕНТ:	SILDELEMENTS:	HEIZDRAHT:
Power	Moc	Teljesítmény	Мощность	Výkon	Потужність	Jauda	Leistung
ACTIVATION:	ZAŁĄCZANIE:	BEKAPCSOLÁS:	ВКЛЮЧЕНИЕ:	PROVOZ:	ВКЛЮЧЕННЯ:	IESLĒGŠANA:	ANTRIEB:
Type	Typ	Típus	Тип	Typ	Тип	Veids	Typ
DIMENSIONS:	WYMIARY:	MÉRETEK:	РАЗМЕРЫ	ROZMĚRY:	РОЗМІРИ:	IZMĒRI:	ABMESSUNGEN:
Height	Wysokość	Magasság	Высота	Výška	Висота	Augstums	Höhe
Width	Szerokość	Szélesség	Ширина	Šířka	Ширина	Platums	Breite
Depth	Głębokość	Mélység	Толщина/ глубина	Hloubka	Товщина/ глубина	Dzļums	Tiefe
COVER:	POKRYWA:	FEDÉL:	КРЫШКА:	KRYT:	КРИШКА:	VĀCIŅŠ:	GENÄUSE:
Thickness	Grubość	Vastagság	Толщина	Téleso	Товщина	Bizums	Dicke
Material	Material	Anyag	Материал	Materiály	Материал	Materiāls	Material
Certified in accordance with:	Certyfikat:	Tanúsítva az alábbi szabvány szerínt:	Аттестовано в соответствии с:	Certifikace:	Аттестовано відповідно до:	Testēts	Prüfzeichen
Air flow in	Przepływ powietrza	Levegőbeszívás	Поток воздуха	Prútok vzduchu	Потік повітря	Siltā gaisa ražība	Luftstrom
Air speed	Prędkość powietrza	Levegőszállítás	Скорость воздушного потока	Rychlost vzduchu	Швидкість повітряного потоку	Gaisa plūsmas ātrums	Luftgeschwindigkeit
Output air temperature	Temperatura wywianego powietrza	Kifűt levegő hőmérséklete	Температура воздуха на выходе	Teplota vzduchu	Температура повітря на виході	Plūsmas temperatūra	Lufttemperatur

M44A	M55T
220 – 240 V 50/60 Hz / 220 240V 50/60 Герц / 220 – 240 В 50/60 Hz	
4,8 A	
1.100 W (1,5 Hp) / 1.1000 Ватт (1,5 лош. сил) / 1.1000 Ватт (1,5 кін. сил) / 1.100 W (1,5 Z/S)	
1,2 Kg (2,65 lb) / 1,2 кг (2,65 фунтов) / 1,2 кг (2,65 фунтів)	
IP 23	
Class II - Klasa II - Класс II - Клас II - Třída II	
150W (0,2 Hp) / 150 Ватт (0,2 лош. сил) / 150 Ватт (0,2 кін. сил) / 150W (0,2 Z/S) Universal, brush-type / Uniwersalny ze szczotkami / Hagymányos, szénkefés / Универсальны, щеточный / Univerzální / Універсальний, щітковий / Kolektora / Universal, mit Kohlebürsten	
Axial, PP / Osiowa PP / Axiális PP / Осевой, PP / Осьовий, PP / Uz ass / Axial, PP	
950 W (1,27Hp) / 950 Ватт (1,27 лош. сил) / 950 Ватт (1,27 кін. сил) / 950 W (1,27 z/s)	
Elec. - IR Sensors / Fotokomórka / Elektromos, infra érzékelővel / Электрически-Инфракрасные датчики / automatický, snímač IR / Електрично Інфрочервоні / Elektroniski - Infrasarkanie elementi / Elk. – Infrarotsensoren	
258 mm (10,16") / (10,16 дюймов) / (10,16 дюймів) 145 mm (5,71") / (5,71 дюймов) / (5,71 дюймів) 138 mm (5,43") / (5,43 дюймов) / (5,43 дюймів)	258 mm (10,16") / (10,16 дюймов) / (10,16 дюймів) 146 mm (5,75") / (5,75 дюймов) / (5,75 дюймів) 136 mm (5,35") / (5,35 дюймов) / (5,35 дюймів)
3 mm (0,12") / (0,12 дюйма) / (0,12 дюйма)	
ABS	
CE / (Совет Европы) / (Рада Європи) / ES	
96 m ³ h (1.500 l/min) / 96 м³/ч (1.600 л/минуту) / 96 м³/г (1.600 л/хвилину)	
85 Km / h / 85 км/ч / 85 км/г	
54 ° C (129,2° F)	

58 Merida Branches across Central and Eastern Europe



NETWORK SALES

Head office:

Poland
Merida Sp. z o.o.
53-015 Wrocław
Karkonoska 59
Tel./fax +48 71 33 97 888

Branches:

Russia
OOO Merida Plus
Moscow 127521,
Vietkina 2,
tel/fax +7495 736 92 76,

Hungary
Merida Kft.
Budapest-Budakalász 2011,
József Attila u. 75,
tel/fax +36 26 540 710,

Czech Republic
Merida Hradec Králové s.r.o.
Hradec Králové 50 003,
Zemedelska 898,
tel +420 495 545 924,
fax +420 495 541 653

Lithuania
UAB Merida Vilnius
Vilnius 2009, Savanoriu Pr.
178,
tel/fax +370 526 53621,
tel/fax +370 523 1676

Latvia
SIA Merida Latvija
Riga LV1079, Nautrenu 12,
Tel/fax +371 67550725,
Tel/fax +371 6550726

Ukraine
TOB Merida Ukraine
Kiev 02093, Borispilska 30,
Tel/fax +380 44 5668912,
Tel/fax +380 44 5668924

Slovakia
Merida Bratislava s.r.o.
Nádražná 34
90028 Ivanka pri Dunaji
Tel/fax +421 245 646 830
Tel/fax +421 245 646 831

Representative Offices:

Belarus
OOO Merida Servis
220040 Minsk,
Karl Liebknecht 45/14
Tel/fax +375 (017) 226 44 01

Russia / Kaliningrad
OOO Partner Kaliningrad
236005 Kaliningrad,
Kamskaja 12
Tel/fax +7 401 2650 602

Serbia
Best Global Solutions d.o.o.
11080 Zemun,
Jovana Stojisavljevića 43
Tel. +381 (11) 405 28 09
Fax. +381 (11) 405 28 07

Portugal
Cleaninova, LDA
Rua Francisco SA
De Miranda 1B
2800-087 Almada
tel.: +351 210 845 189,
fax: +351 210 845 193

