



Genuine products

# ИНСТРУКЦИЯ ПО МОНТАЖУ И ЭКСПЛУАТАЦИИ

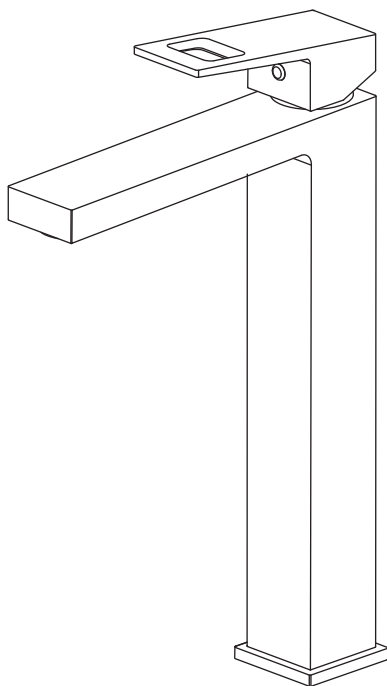
---

Смеситель для раковины - чаши

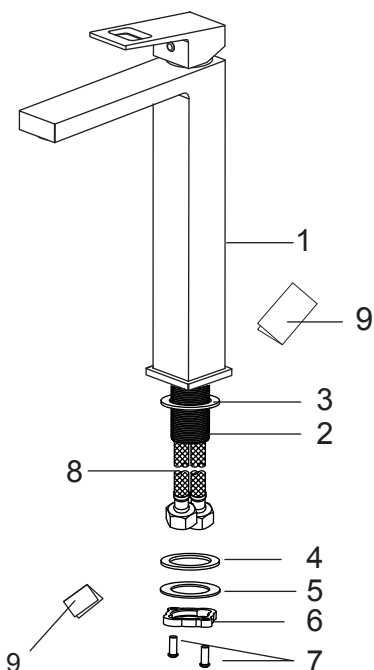
Арт.: Briana 7111/00F

Briana 7111/03F

Briana 7111/17F



Timo – марка заслуживающая доверия



## Список деталей

- 1 - Корпус смесителя
- 2 - Трубка с резьбой
- 3 - Резиновая шайба
- 4 - Резиновая шайба
- 5 - Металлическая шайба
- 6 - Гайка
- 7 - Фиксирующие винты
- 8 - Подводка
- 9 - Инструкция

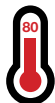
## Системные требования:

Для исправной работы необходимо соблюдение следующих условий:



- Прочистить трубопровод до установки.
  - Рабочее давление воды (горячей и холодной) – **3-5 бар**.
  - Максимальное статическое давление – **8 бар**.
- Если давление превышает или может превысить данный уровень, необходимо установить сертифицированный редуктор давления.

Для корректной работы смесителей и душевых систем с термостатическим картриджем установка редукторов давления обязательна!



- Максимальная температура горячей воды – **80° С**.
- Если температура превышает 80° С, необходимо установить клапанный регулятор температуры.
- Установка должна соответствовать требованиям местных инстанций.

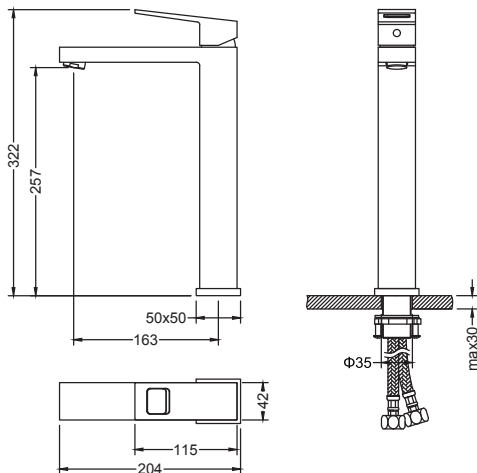


- В соответствии с надлежащей сантехнической практикой, во избежание повреждения керамического картриджа механическими примесями должны быть установлены фильтры тонкой механической очистки 100 мкр.

**НЕСОБЛЮДЕНИЕ ЭТИХ ТРЕБОВАНИЙ ВЛЕЧЕТ ЗА СОБОЙ АНУЛИРОВАНИЕ ГАРАНТИИ.**

## Установка смесителя:

Проделайте отверстие под монтаж диаметром 35-40 мм. Установите уплотнительное кольцо к основанию смесителя. Прикрутите подводку к смесителю. По очереди опустите шланги для подачи воды в монтажное отверстие. Установите снизу резиновую шайбу (4), металлическую шайбу (5) и затяните гайку (6). Зафиксируйте ее винтами (7).



Промойте трубы для подачи воды, чтобы удалить инородные вещества. Подключите подачу воды, убедитесь, что подача горячей воды слева, а холодной справа.

Включите воду и проверьте работу смесителя на предмет утечек.

## Гарантия, обслуживание и уход

Изготовитель гарантирует исправную работу изделия в течение 5 лет с момента покупки и обязуется по своему усмотрению отремонтировать или заменить неисправный товар в течение гарантийного срока. Регулярно мойте поверхность смесителя водой и вытирайте мягкой тканью. Допускается применение следующих очистителей: мягкий жидкий очиститель, бесцветный очиститель стекол, очиститель и полирующие жидкости без абразивов.

**Регулярно снимайте аэратор и прочищайте во избежание его засорения.**



**Во избежание повреждения смесителя запрещается использовать:**

**жесткую щетку, абразивные, полирующие порошки и другие очистители с гранулами, кислотные очистители поскольку они могут разъесть покрытие.**

**НЕСОБЛЮДЕНИЕ ЭТИХ ТРЕБОВАНИЙ ВЛЕЧЕТ  
ЗА СОБОЙ АННУЛИРОВАНИЕ ГАРАНТИИ.**



## УСЛОВИЯ ГАРАНТИИ:

### Гарантийному ремонту не подлежат:

- Смесители с механическими повреждениями корпуса, а так же лейки, душевые шланги и изливы (для смесителей с длинным изливом).
- Гарантия 5 лет распространяется на корпус, картридж и переключатель (дивертор смесителя).
- На ручной душ, тропический душ, шланг душа, аэратор, подводку гарантия 1 год.
- На гарантийное обслуживание принимается смеситель в полной комплектации производителя.
- При возникновении неисправности, замене или ремонту подлежат только вышедшие из строя детали смесителя.

### В гарантийном ремонте может быть отказано в случае:

- Механических повреждений и комплектующих деталей смесителя.
- Неправильного монтажа и эксплуатации смесителя.
- Ремонта и замены деталей смесителя посторонними лицами.
- Загрязнения смесителя инородными предметами, ржавчиной, образованием известкового налета.
- При естественном износе деталей (уплотнители, декоративные накладки, аэраторы).

Артикул \_\_\_\_\_

Наименование товара \_\_\_\_\_

Дата продажи \_\_\_\_\_

Продавец \_\_\_\_\_

### Претензий по комплектации и внешнему виду товара не имею:

\_\_\_\_\_

подпись покупателя

Адрес стационарного сервисного центра ТИМО (без выезда мастера):

143442, Московская обл., г. Красногорск, пос. Отрадное,

Пятницкое шоссе, 6-й км, стр. 9, здание 13

+7 (495) 787-01-28

Режим работы: понедельник-пятница с 11:00-18:00

