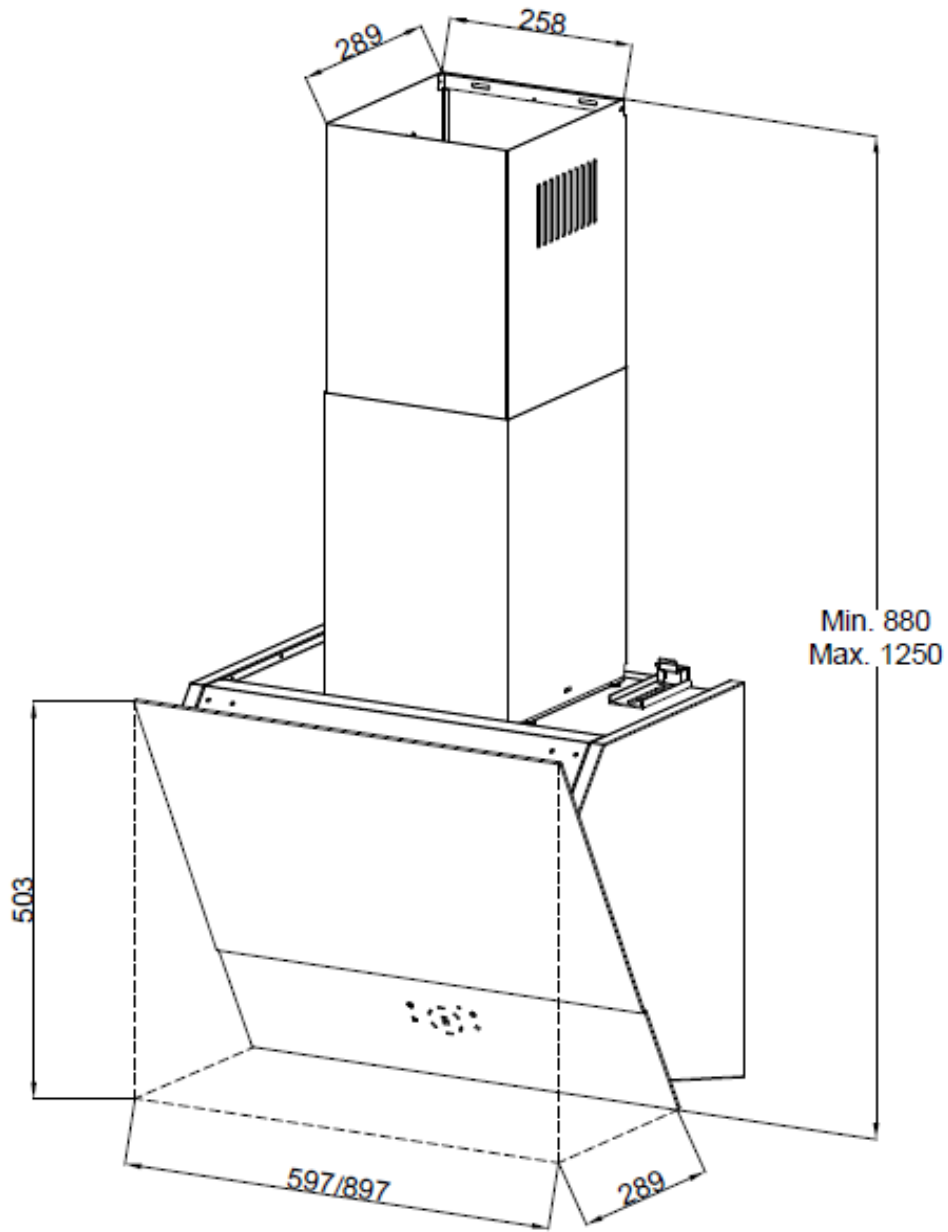
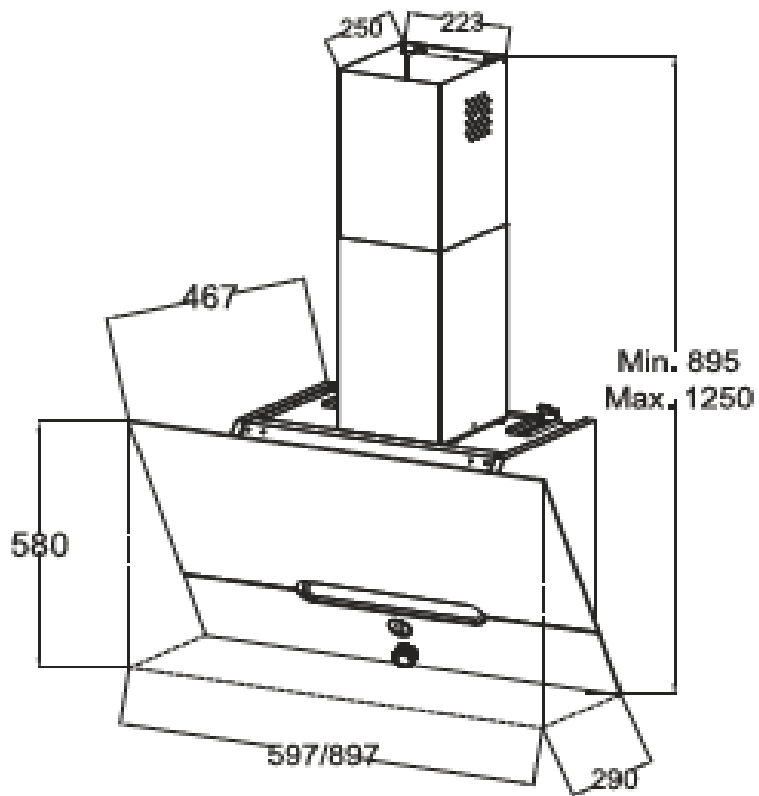


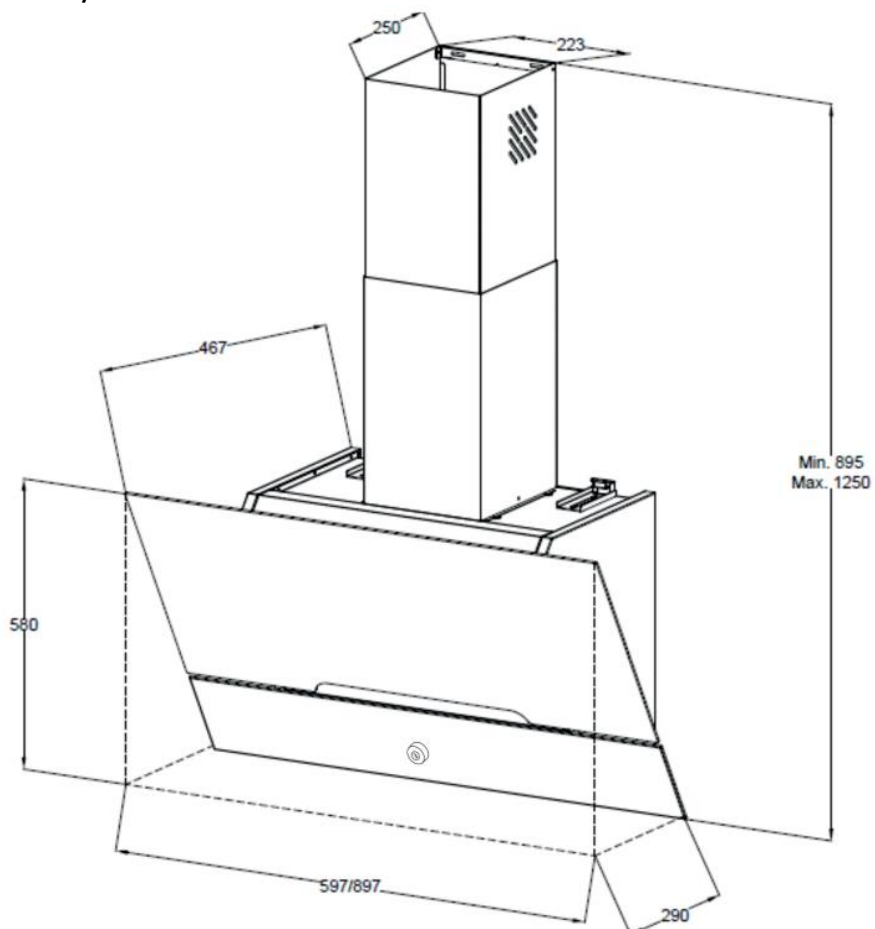
JV WB683/JV WW683



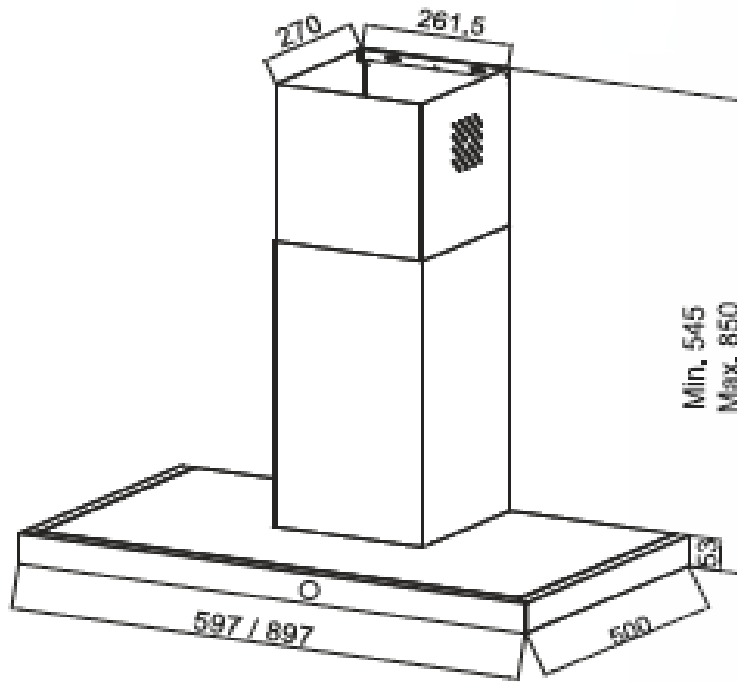
JV WB682/JV WW682



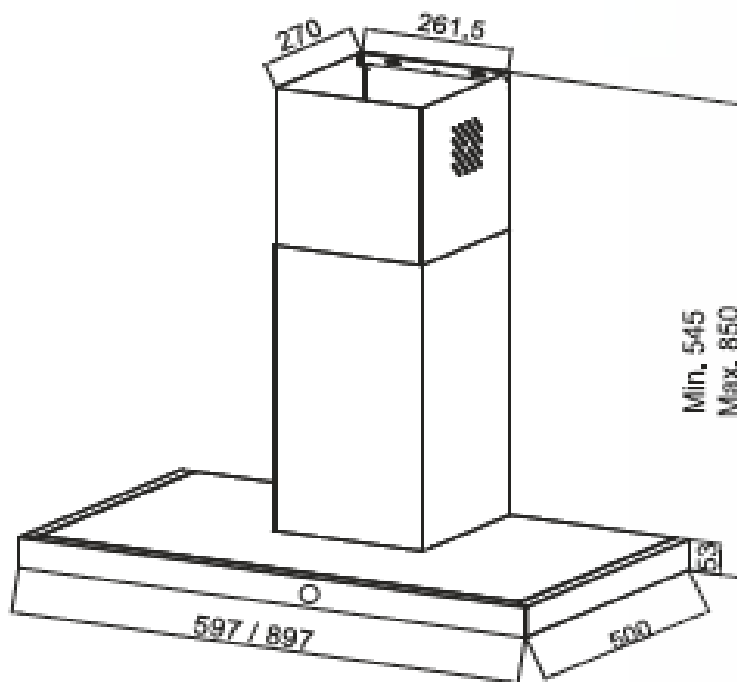
JV WW681/JV WB681



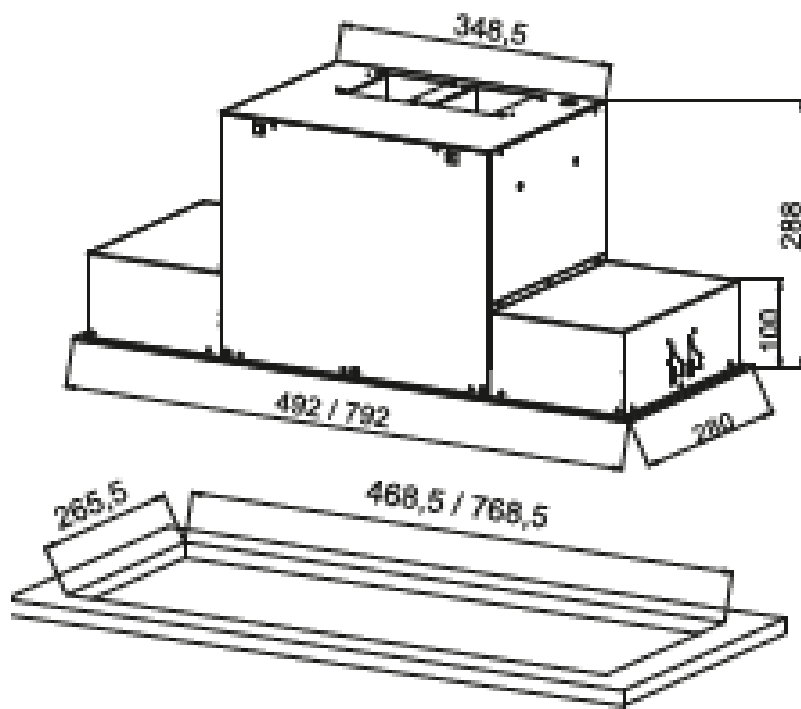
JV II981



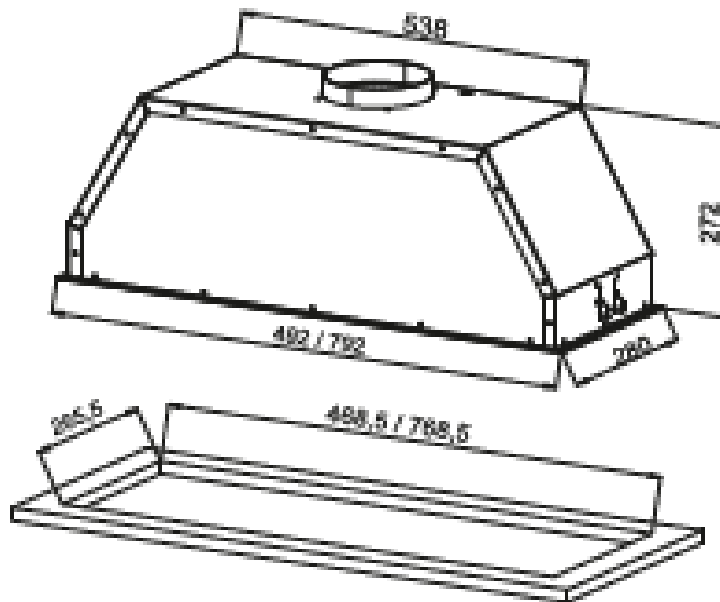
JV II681



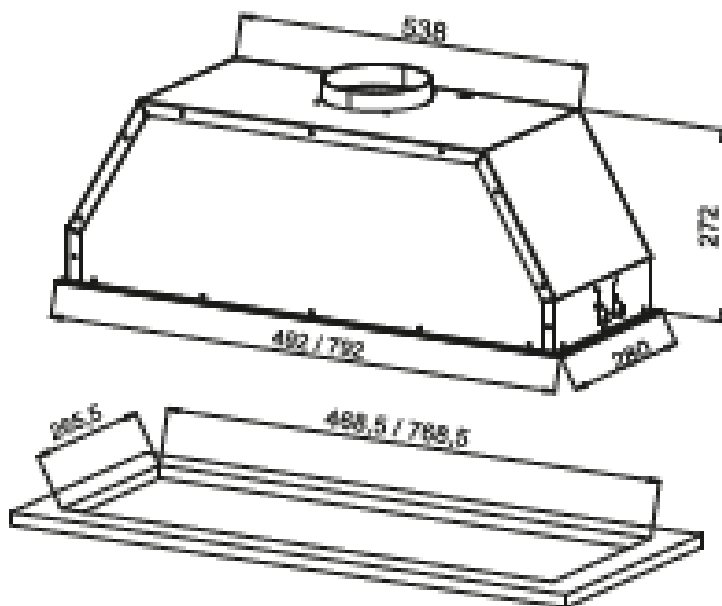
JV BB682/JV BW682



JV BI684

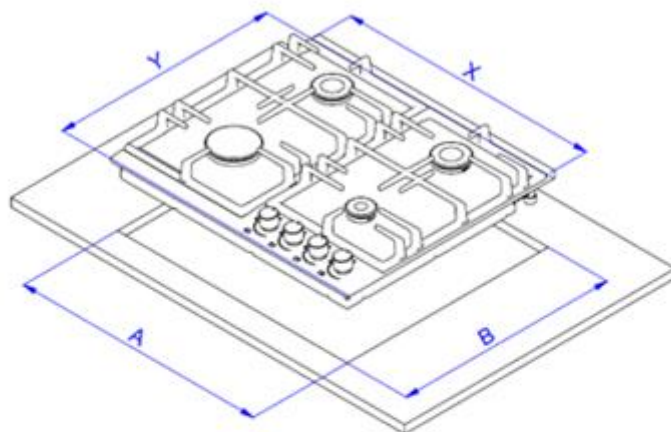


JV BI984



|            |
|------------|
| JH GI 6521 |
| JH GB 6521 |
| JH GW 6521 |
| JH GB 6522 |
| JH GW 6522 |
| JH GB 6523 |
| JH GW 6523 |

Схема встраивания варочной поверхности 60 см



**60 cm**

|    |       | A   | B   | X   | Y   |
|----|-------|-----|-----|-----|-----|
| 60 | INOX  | 560 | 492 | 590 | 515 |
|    | GLASS | 560 | 492 | 590 | 520 |

Данный прибор должен быть встроен в шкаф кухонного гарнитура или столешницу толщиной 300 мм, при этом должны быть соблюдены требования в отношении минимальных расстояний

- Расстояние между краями варочной панели и боковой или задней стенкой должно составлять не менее 90 мм.

- Расстояние между самой высокой точкой варочной панели (включая конфорки) и нижней частью любой горизонтальной поверхности, расположенной непосредственно над ней, должно составлять не менее 700 мм.
- Расстояние между столешницей, в которую установлена варочная панель, и нижней частью горизонтальной поверхности шкафа кухонного гарнитура должно составлять не менее 400 мм, при условии, что нижняя часть располагается параллельно внешнему краю варочной панели. Если расстояние до нижней части горизонтальной поверхности меньше 400 мм, то она должна быть смещена не менее чем на 50 мм в сторону от внешнего края варочной панели.
- Вокруг прибора и между варочной панелью и любыми горючими материалами должно быть оставлено расстояние не менее 50 мм.
- Расстояние между нижней частью прибора и любой поверхностью под ним должно составлять не менее 25 мм.

JH GVR 6621

JH GVR 6721

|                | A (см) | B(см) | H(см) | L(см) |
|----------------|--------|-------|-------|-------|
| В панель 60 см | 56     | 48    | 60,5  | 52,5  |
| В панель 75 см | 56     | 48    | 75,5  | 52,5  |
| В панель 90 см | 85     | 48    | 89,3  | 52,5  |

|            |     |
|------------|-----|
| С мин (см) | 8,5 |
| D мин (см) | 3   |
| Е мин (см) | 18  |
| F мин (см) | 70  |
| G мин (см) | 8,5 |

|        |      |
|--------|------|
| M (см) | 4.4  |
| N (см) | 1.1  |
| P (см) | 47,4 |
| Q (см) | 4    |

