



Genuine products

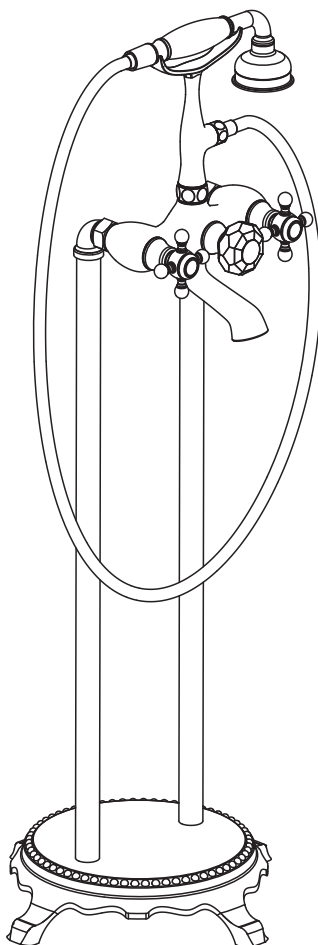
ИНСТРУКЦИЯ

ПО МОНТАЖУ И ЭКСПЛУАТАЦИИ

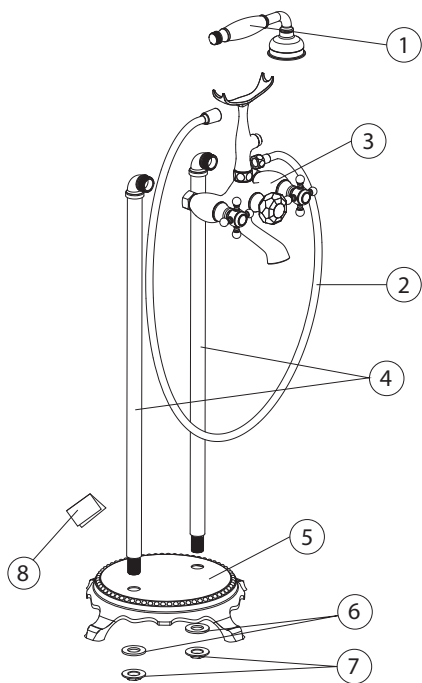
Смеситель напольный для ванны с душем

Арт.: Nelson 1900/00Y-CR

Nelson 1900/02Y-CR



Timo – марка заслуживающая доверия



Список деталей:

- 1 - Ручная лейка
- 2 - Шланг душа
- 3 - Корпус смесителя
- 4 - Трубы
- 5 - Опорная площадка
- 6 - Резиновые шайбы
- 7 - Гайки
- 8 - Инструкция

Системные требования:

Для исправной работы необходимо соблюдение следующих условий:

- Прочистить трубопровод до установки.
- Рабочее давление воды (горячей и холодной) 3-5 бар.
- Максимальное статическое давление 8 бар.

Если давление превышает или может превысить данный уровень, необходимо установить сертифицированный редуктор давления.

- Максимальная температура горячей воды 80° С.

Если температура превышает 80° С, необходимо установить клапанный регулятор температуры.

- Установка должна соответствовать требованиям местных инстанций.
- В соответствии с надлежащей сантехнической практикой, во избежание повреждения керамического картриджа механическими примесями **должны быть установлены фильтры тонкой механической очистки 100 мкр.**

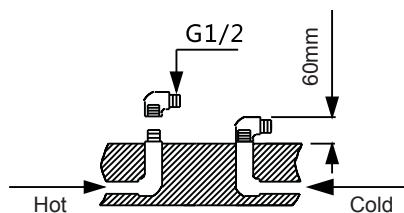
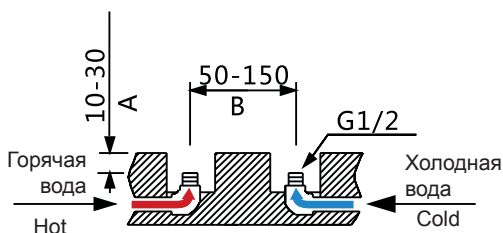
Несоблюдение этих требований влечет за собой аннулирование гарантии.



Установка напольного смесителя – весьма сложная процедура.

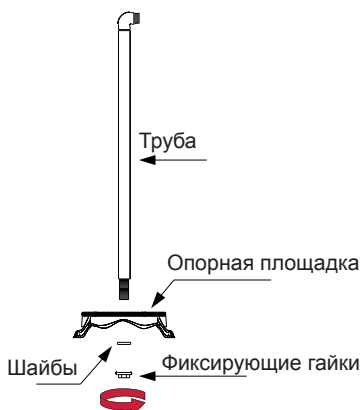
Проводка труб осуществляется до формирования заливной стяжки и укладки облицовки (как правило, плитки), к работе привлекают профессиональных сантехников.

Определите точное место установки смесителя. Убедитесь, что расстояние между смесителем и ванной совпадает. Убедитесь, что подача горячей воды слева, а холодной справа. Подведите водопроводные трубы согласно чертежу.



Трубы устанавливаются на глубину (А) 10-30мм от уровня пола; расстояние между горячей трубой и холодной трубой (В) 50-150мм.

Если водопроводная труба выше уровня пола, то можно использовать разъем (не входит в комплект). Самая высокая точка разъема должна быть не более 60 мм.



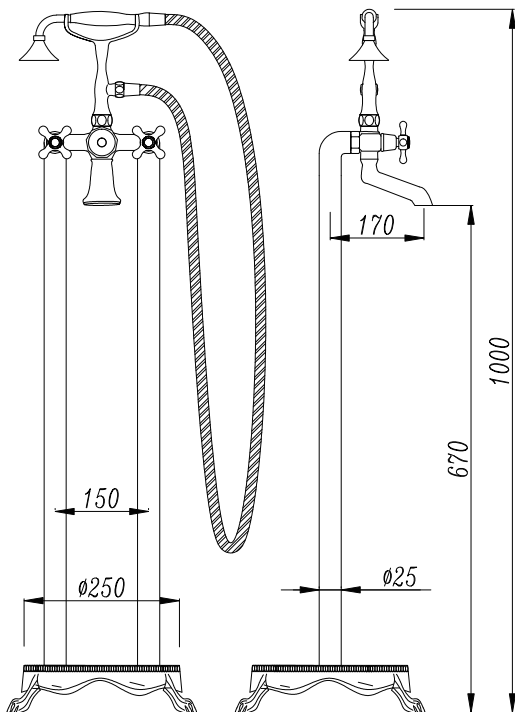
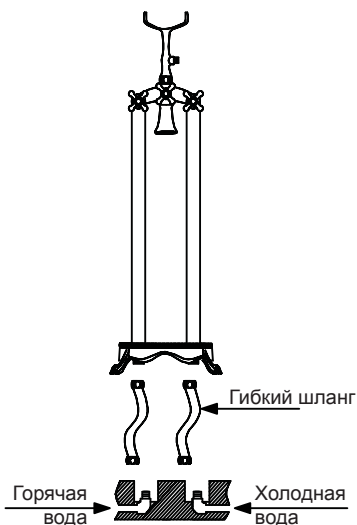
Установите трубы в опорную площадку. Наденьте резиновые шайбы на трубы и зафиксируйте трубы к опорной площадке гайками. Не затягивайте слишком сильно.



Поместите резиновую шайбу внутри корпуса смесителя, соедините корпус с трубами.



Затяните крепежную гайку.



Соедините водопроводные трубы с трубами смесителя гибкими шлангами. Проверьте соединения на герметичность. Прикрутите ручную лейку к шлангу, а шланг к смесителю. Проверьте работу смесителя.

Гарантия, обслуживание и уход:

Изготовитель гарантирует исправную работу изделия в течение 5 лет с момента покупки и обязуется по своему усмотрению отремонтировать или заменить неисправный товар в течение гарантийного срока. Регулярно мойте поверхность смесителя водой и вытирайте мягкой тканью. Допускается применение следующих очистителей: мягкий жидкий очиститель, безцветный очиститель стекол, очиститель и полирующие жидкости без абразивов.



Во избежание повреждения смесителя запрещается использовать:
жесткую щетку, абразивные, полирующие порошки и другие очистители с гранулами, кислотные очистители поскольку они могут разъесть покрытие.

Несоблюдение этих требований влечет за собой аннулирование гарантии.

Условия гарантии:

Гарантийному ремонту не подлежат:

- Смесители с механическими повреждениями корпуса, а так же лейки, душевые шланги и изливы (для смесителей с длинным изливом).
- Гарантия распространяется только на корпус, картридж и переключатель (дивертор смесителя)- 5 лет.
- Гарантия на ручной душ, тропический душ, шланг душа, подводка- 1 год.
- На гарантийное обслуживание принимается смеситель в полной комплектации производителя.
- При возникновении неисправности, замене или ремонту подлежат только вышедшие из строя детали смесителя.

В гарантийном ремонте может быть отказано в случае:

- Механических повреждений и комплектующих деталей смесителя.
- Неправильного монтажа и эксплуатации смесителя.
- Ремонта и замены деталей смесителя посторонними лицами.
- Загрязнения смесителя инородными предметами, ржавчиной, образованием известкового налета.
- При естественном износе деталей (уплотнители, декоративные накладки, аэраторы).

Артикул _____

Наименование товара _____

Дата продажи _____

Продавец _____

Претензий по комплектации и внешнему виду товара не имею:

подпись покупателя

Адрес стационарного сервисного центра ТИМО (без выезда мастера):
ООО «ЕвросантПлюс» 143952, Московская обл., г. Реутов, ул. Фабричная, д. 8
8 (495) 772-35-21 • 8 (499) 550-30-95.

