

**WARING**  
COMMERCIAL

# TBB175E

Торq 2.0 электронная сенсорная панель с регулируемой скоростью, контейнер 1,4 литра из тритана (BPA-Free)



Сделано в США.

## ПАРАМЕТРЫ

Напряжение: 230В

Частота: 50/60Гц

Мощность: 1500Вт

Тип розетки

Длина шнура: 1.52м

Сертификация:

## ОСНОВНЫЕ ХАРАКТЕРИСТИКИ

- Двигатель с высокой производительностью в 2 л.с., с максимальной скоростью в 24 000 об/мин
- Электронное сенсорное управление кнопками POWER, START / STOP и PULSE, с регулятором скорости 1–10
- Высокопрочный нож из нержавеющей стали, легко заменяемый пользователем блок лезвий с приводной муфтой.
- 15 Маргарит за 8 секунд
- Рекомендовано для 50-75 напитков в день
- Гарантия 2 года

## ПРИЕМУЩЕСТВА ПРОДАЖ

С помощью блендера Waring TBB175E серии TORQ 2.0 вы сможете быстро и качественно приготовить Маргариту, дайкири, соусы, супы и многое другое. Этот высокопроизводительный блендер отлично подходит для приготовления блюд средней или тяжелой степени. Электронное сенсорное и регулятор скорости идеально подходит для любого бара, ресторана или магазина смузи.



@waringcommercial

innovate your kitchen  
**westgate**  
est. 2007

Эксклюзивный импортер в России и СНГ ООО «ВЕСТГЕЙТ»

+7(499) 322-33-55

[www.west-gate.ru](http://www.west-gate.ru)

westgate@west-gate.ru

Торq 2.0 электронная сенсорная панель управления с регулятором скорости, контейнер 1,4 л. из тритана (BPA-Free)



## АКСЕССУАРЫ



**CAC139** 1,4 литра, тритан (BPA-Free)



**CAC89** 2 литра, тритан (BPA-Free)



**CAC152** 1,4 литра нержавеющая сталь



**CAC167** 2 литра, нержавеющая сталь



**CAC145** крышка с заглушкой для CAC139



**CAC150** виниловый коврик

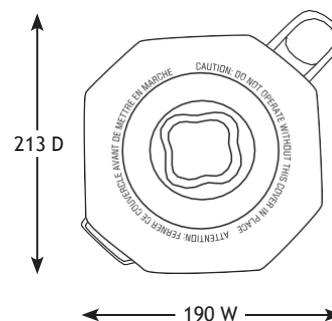
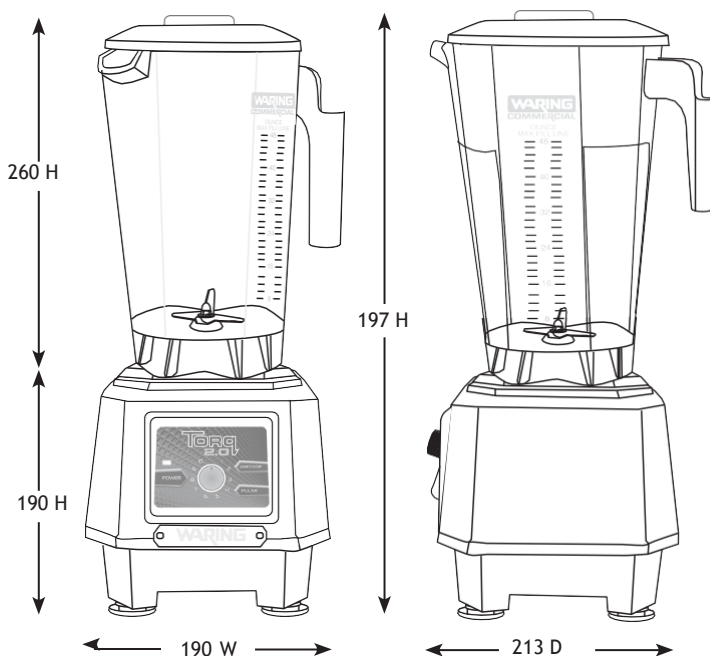


**CAC140** комплект для смешивания (нож в сборе)



**CAC147** приводная муфта (12 шт)

## РАЗМЕРЫ В ММ



Вес без упаковки: 5,17 кг.

