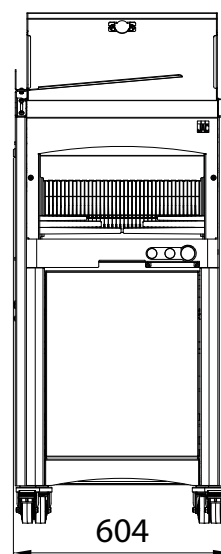
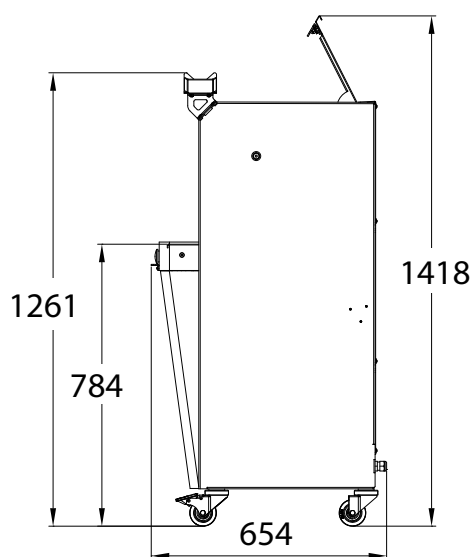


**FACE+**

- ✓ Уменьшенная толщина для минимизации габаритов
- ✓ Максимальная безопасность благодаря задней крышке, запускающей процесс нарезки
- ✓ Съёмный и эргономичный бак для сбора крошек
- ✓ Цикл автоматической нарезки для простоты использования и оптимальной организации рабочего времени
- ✓ Бесшумная работа

До 250 нарезок/час





**Intelligent Slicing Control (концепция интеллектуальной нарезки) (патент JAC)**  
Система автоматического контроля нарезки хлеба в зависимости от его консистенции. Позволяет одинаково хорошо нарезать воздушный, хрустящий или плотный хлеб.  
**Переключатель расширенного режима ISC**  
Позволяет работать на малой, высокой или саморегулирующейся скорости.



### Версия со смазкой Система «М»

Система микронизированной смазки ножей для нарезки хлеба с высоким содержанием ржи или липкого мякиша. Система, разработанная компанией JAC, обеспечивает минимальный расход масла (120 мл/1000 буханок) и высокое качество нарезки.



**Съемный бак для сбора крошек**  
Доступ к нему обеспечивается откидыванием передней дверцы при помощи гидроцилиндров. Емкость 18 л.



Опция

### AutoMode


Цикл автоматической нарезки для оптимальной организации рабочего времени  
Расширенный доступ с сохранением оптимальной степени безопасности.


Обеспечение максимального КПД при минимальном количестве действий.

Опция

### Black Edition



ХАРАКТЕРИСТИКИ	FACE+ 450	FACE+ 450M 
Максимальные размеры хлеба (ДхШхВ) в см	44 x 31 x 16	44 x 30 x 16
Мощность мотора в кВт	0,49	11
Вес нетто в кг	183	198
Тип ножа и размеры в мм	Сталь 13 x 0,5	Тефлоновый 13 x 0,5
Переключатель расширенного режима ISC	•	•
Счетчик ежедневной наработки	/	•

НА ВЫБОР	FACE+ 450	FACE+ 450M 
Толщина ломтя в мм	9—18	9—12
Высота толкателя хлеба	Сверхнизкий (50 мм) Низкий (80 мм) Высокий (100 мм)	Misch (80 мм)
Электропитание	230 В однофазный 230 В трехфазный 400 В трехфазный	400 В трехфазный

### ОПЦИИ

Усиленный мотор	•	Стандарт
<b>AutoMode</b>	•	•
Отделка Black Edition**	•	•
Подъем на 4 см	•	•
Счетчик ежедневной наработки	•	Стандарт
Двойная толщина ломтя	•	/
Специальный цвет	•	•
Специальные ножи	•	Стандарт тефлона

\*\*Опция доступна исключительно на моделях, оборудованных системой Automode

\*Выбор стандартных цветов

RAL 3013

RAL 9005

RAL 9006

RAL 9010

Фотографии и техническая информация имеют информационный характер