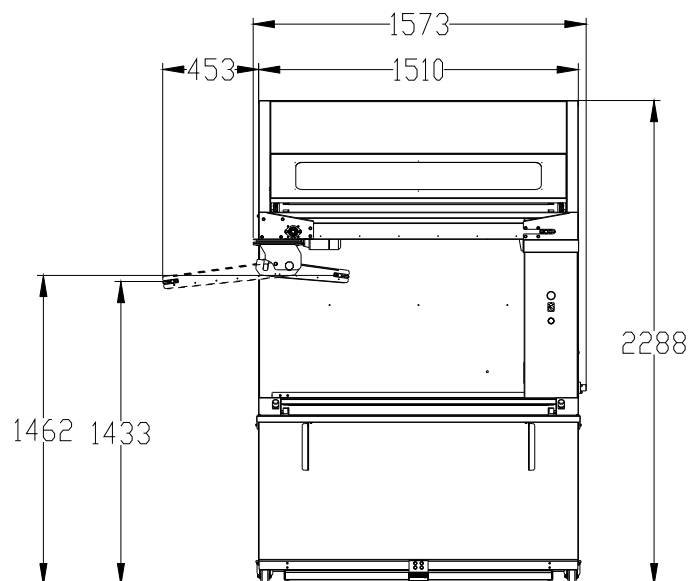
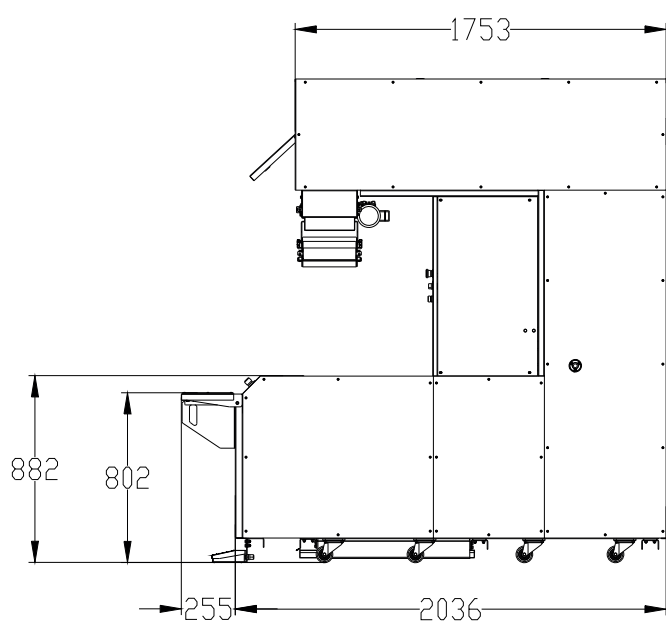
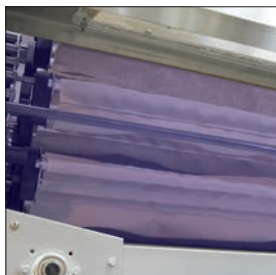


BA PRO

- ✓ Интенсивное использование
- ✓ Возросшая производительность
- ✓ Усиленная гигиена
- ✓ Автоматическая выгрузка с регулируемой скоростью

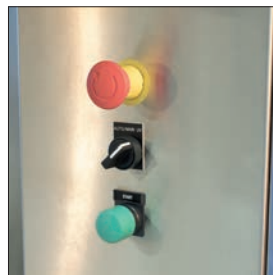
До 504 полезных тестозаготовок



Антибактериальная УФ лампа с защитой и вытяжка воздуха
Стерилизует зону расстойки и отводит влажность.

Гигиена

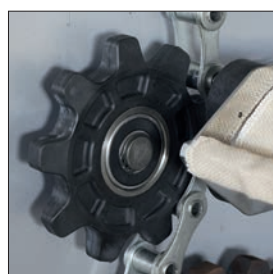
- Гладкие внутренние перегородки
- Внешняя отделка из нержавеющей стали
- Баки для сбора муки



Регулируемая скорость разгрузки



Лотки с 2 рабочими сторонами (Argonnet®)
Антибактериальная и водонепроницаемая обработка.



Шестерни на двойных подшипниках



Разгрузочная турель
Поворачивается на 180°

ХАРАКТЕРИСТИКИ

	BA PRO
Антибактериальная УФ-лампа	•
Вытяжка воздуха	•
Откидная полка для округления	•
Разгрузочная турель, поворачивающаяся на 180°	•
Регулируемая скорость разгрузки	•
Двусторонние водонепроницаемые лотки (Argonnet®)	•
Ножное управление	•
2 электрических разъема	•
Встроенные вертикальные или горизонтальные формовщики	•
Мощность мотора, кВт	0,72
Масса нетто, кг	655
Высота x ширина x глубина, см	229 x 158 x 204

НА ВЫБОР

Электропитание	230 В, трехфазный 400 В, трехфазный
----------------	--

ОПЦИИ

Правая внешняя разгрузочная лента	•
Левая внешняя разгрузочная лента	•

СТАНДАРТНЫЕ ЛОТКИ: ТЕСТОЗАГОТОВКИ МАКСИМАЛЬНЫМ ВЕСОМ 600 Г

ХАРАКТЕРИСТИКИ

	BA PRO
Длина лотков, см	122
Ширина лотков, см	13
Полезное количество лотков	84
Полезный объем для тестозаготовок весом 350 г	504
Количество тестозаготовок на лоток	6
Полезный объем для тестозаготовок весом 550 г	420
Количество тестозаготовок на лоток	5

ШИРОКИЕ ЛОТКИ: ТЕСТОЗАГОТОВКИ МАКСИМАЛЬНЫМ ВЕСОМ 950 Г

ХАРАКТЕРИСТИКИ

	BA PRO
Длина лотков, см	122
Ширина лотков, см	16
Полезное количество лотков	67
Полезный объем для тестозаготовок весом 350 г	402
Количество тестозаготовок на лоток	6
Полезный объем для тестозаготовок весом 550 г	335
Количество тестозаготовок на лоток	5
Полезный объем для тестозаготовок весом 950 г	268
Количество тестозаготовок на лоток	4