

# *robot coupe*®

A



**R 2**

# СОДЕРЖАНИЕ

## ■ ГАРАНТИЯ

## ■ ВАЖНЫЕ МЕРЫ ПРЕДОСТОРОЖНОСТИ

## ■ ВЫ КУПИЛИ НАСТОЛЬНЫЙ ИЗМЕЛЬЧИТЕЛЬ R 2

## ■ ВВОД В ЭКСПЛУАТАЦИЮ АППАРАТА

- Рекомендации по подключению
- Панель управления

## ■ ПРОЦЕДУРЫ СБОРКИ

## ■ ИСПОЛЬЗОВАНИЕ И ПРИГОТОВЛЕНИЕ

## ■ СПЕЦЗАКАЗ

## ■ ОЧИСТКА

- Блок двигателя
- Нож на дне емкости
- Нож

## ■ ТЕХУХОД

- Нож
- Уплотнительное кольцо
- Вкладыши рабочего отсека

## ■ ТЕХНИЧЕСКИЕ ХАРАКТЕРИСТИКИ

- Вес
- Размеры
- Высота рабочей поверхности
- Уровень шума
- Электрические характеристики

## ■ ЗАЩИТА

## ■ НОРМЫ

## ■ ТЕХНИЧЕСКИЕ ДАННЫЕ

- Изображение в разобранном виде
- Электросхемы и монтажная схема

# ПРЕДЕЛ ГАРАНТИИ ROBOT-COUPÉ S.N.C.

Ваш аппарат ROBOT-COUPÉ имеет гарантию сроком на один год с даты покупки: данная гарантия относится только к официальному изготовителю марки, его дистрибьютору или импортеру.

Если вы покупаете аппарат ROBOT-COUPÉ у дистрибьютора, исходной является его гарантия (в этом случае проверьте сроки и условия этой гарантии с вашим дистрибьютором).

Гарантия ROBOT-COUPÉ не распространяется на гарантию дистрибьютора, однако в случае отсутствия последней гарантия ROBOT-COUPÉ будет действительной с некоторыми оговорками в зависимости от рынка.

Гарантия ROBOT-COUPÉ S.N.C. распространяется только на неисправности, связанные с материалом и/или сборкой.

## ГАРАНТИЯ ROBOT-COUPÉ S.N.C. НЕ РАСПРОСТРАНЯЕТСЯ НА СЛЕДУЮЩЕЕ:

**1** - Повреждения оборудования из-за неправильного или несоответствующего использования, падения аппарата или другие подобные повреждения, вызванное неправильным выполнением инструкции в части сборки, установки, использования, чистки, обслуживания и т. д.).

**2** - Заточка или замена лезвий, затупившихся, испорченных или изношенных после определенного времени использования, считающегося нормальным или чрезмерным.

**3** - Детали и/или стоимость замены или ремонта лезвий, ножей, поверхностей, насадок, испачканных, поцарапанных, поврежденных, искривленных или изменивших цвет.

**4** - Любые изменения, добавления или ремонт, выполненные не уполномоченным предприятием.

**5** - Перевозка аппарата в/из сервисного центра.

**6** - Стоимость установки или тестирования новых деталей или комплектов (напр., чаши, диски, лезвия, насадки), замененных по собственному усмотрению.

**7** - Расходы, связанные с изменением направления вращения трехфазного электродвигателя (ответственность несет установщик).

**8** - ПОВРЕЖДЕНИЯ, ВЫЗВАННЫЕ ТРАНСПОРТИРОВКОЙ. Видимые или невидимые повреждения лежат на ответственности перевозчика. Пользователь должен известить об этом перевозчика и экспедитора сразу по получении товара, или как только он обнаружит повреждение, если речь идет о невидимом повреждении.

ХРАНИТЕ ЗАВОДСКУЮ УПАКОВКУ, которая пригодится в случае проверки перевозчика.

Гарантия ROBOT-COUPÉ S.N.C. ограничивается заменой неисправных деталей или аппаратов: ROBOT-COUPÉ S.N.C., а также все его филиалы или аффилированные предприятия, его дистрибьюторы, агенты, управляющие, служащие или страховщики не несут ответственность за ущерб, потерю или косвенные расходы, связанные с аппаратом или невозможностью его использования.

# ВАЖНЫЕ МЕРЫ ПРЕДОСТОРОЖНОСТИ



**ВНИМАНИЕ!** Во избежание несчастных случаев (электротравмы, ранения и пр.) и для снижения материального ущерба, нанесенного неправильным использованием вашего аппарата, внимательно прочитайте следующие инструкции и строго соблюдайте их выполнение. Это поможет вам лучше ознакомиться с аппаратом и правильно его использовать. Прочитайте полностью данные рекомендации и ознакомьте с ними всех лиц, пользующихся аппаратом.

## РАСПАКОВКА

- Осторожно выньте из упаковки все оборудование, а также все принадлежности или специальную оснастку, находящиеся в коробках.
- Соблюдайте **ОСТОРОЖНОСТЬ** при распаковке режущих инструментов: ножей, дисков и др.

## УСТАНОВКА

- Рекомендуется устанавливать аппарат на устойчивую поверхность.

## ПОДКЛЮЧЕНИЕ

- Убедитесь, что напряжение вашей электросети соответствует напряжению, указанному на заводской табличке корпуса двигателя, и что она рассчитана на необходимую силу тока.
- Обязательно подсоедините аппарат к розетке с заземлением.

## РАБОТА

- Соблюдайте осторожность при работе с режущими инструментами (дисками или ножами).

## ПРОЦЕДУРА СБОРКИ

- Строго соблюдайте различные процедуры сборки (см. стр. 62) и убедитесь, что все принадлежности правильно установлены.

## ИСПОЛЬЗОВАНИЕ

- Никогда не пытайтесь убрать предохранительные системы и блокировки.
- Никогда не вставляйте посторонние предметы в рабочую емкость.
- Никогда не проталкивайте пищевые продукты рукой.
- Не перегружайте аппарат.
- Никогда не включайте порожний аппарат.

## ОЧИСТКА

- В целях предосторожности перед операциями очистки всегда отключайте ваш аппарат.
- Систематически очищайте аппарат и его принадлежности по окончании работы.
- Не погружайте блок двигателя в воду.
- Для алюминиевых деталей используйте подходящее моющее средство.

- Для пластмассовых деталей не используйте моющие средства с высокой щелочностью (высокая концентрация натрия или аммиака).
- Robot-Coupe ни в коем случае не несет ответственность за несоблюдение пользователем элементарных правил санитарной гигиены.

## ТЕХУХОД

- Перед любыми операциями на электрических частях в обязательном порядке отключайте аппарат.
- Регулярно проверяйте состояние прокладок или колец, а также исправность предохранительных систем.
- Тщательно соблюдайте процедуры теххода и проверяйте принадлежности, особенно в случае использования коррозионных продуктов (лимонная кислота и пр.).
- Никогда не пользуйтесь аппаратом в случае повреждения шнура питания или вилки, или если аппарат плохо работает или был поврежден.
- При любых аномалиях в работе обращайтесь в сервисный центр.

## ВЫ КУПИЛИ НАСТОЛЬНЫЙ ИЗМЕЛЬЧИТЕЛЬ R 2

Настольный измельчитель R 2 это аппарат, идеально приспособленный для удовлетворения профессиональных нужд. По мере его использования вы откроете многообразие его возможностей.

Модели разработаны для измельчения мяса и овощей, приготовления тонких фаршей, взбитых сливок, размалывания и перемешивания для любых приготовлений за самое короткое время...

Эффективность аппарата откроет вам новые возможности в кулинарии.

Простая конструкция аппарата обеспечивает удобство использования часто используемых насадок: они легко снимаются и очищаются.

Данная инструкция содержит важную информацию для пользователя, которая поможет ему максимально использовать аппарат.

**Поэтому мы настоятельно рекомендуем перед первым использованием аппарата внимательно прочитать данную инструкцию.**

Несколько помещенных здесь примеров приготовления помогут вам быстро ознакомиться с аппаратом и оценить его преимущества.

## ВВОД В ЭКСПЛУАТАЦИЮ АППАРАТА

### • РЕКОМЕНДАЦИИ ПО ПОДКЛЮЧЕНИЮ

Перед подключением убедитесь, что напряжение вашей электросети соответствует напряжению, указанному на заводской табличке двигателя.



### ВНИМАНИЕ!

**АППАРАТ ДОЛЖЕН ОБЯЗАТЕЛЬНО ПОДКЛЮЧАТЬСЯ К РОЗЕТКЕ С ЗАЗЕМЛЕНИЕМ (РИСК ЭЛЕКТРОТРАВМЫ).**

Модель ROBOT-COUCPE R 2 оснащена различными типами двигателей:

230 В / 50 Гц / 1-фазн.

115 В / 60 Гц / 1-фазн.

220 В / 60 Гц / 1-фазн.

Аппарат поставляется с однофазной штепсельной вилкой, соединенной со шнуром питания.

### • ПАНЕЛЬ УПРАВЛЕНИЯ

Красная кнопка = Останов

Зеленая кнопка = Включение

Черная кнопка = Режим пульсации

## ПРОЦЕДУРЫ СБОРКИ

1) Поставьте блок двигателя перед собой, и установите рабочую емкость вертикально по отношению к оси двигателя, ручка емкости отклонена слегка влево.



2) Поворачивайте ручку рабочей емкости вправо до тех пор, пока выступы блока двигателя не войдут хорошо в предусмотренное для них место. Магнитный стержень приходит в контакт с блоком двигателя на передней панели аппарата.



3) Наденьте нож на ось двигателя, и протолкните его на дно емкости.

Убедитесь, что нож вставлен правильно, вращая его в емкости.

4) Установите крышку на емкость и поворачивайте ее вправо до полной блокировки. Ваш аппарат готов к работе.



## ИСПОЛЬЗОВАНИЕ И ПРИГОТОВЛЕНИЕ

Нож разработан для всех видов нарезки за самое короткое время. Рекомендуется внимательно следить за приготовлением для получения желаемого результата.

Режим пульсации обеспечивает повышенную точность нарезки при специальных операциях, таких как некоторые виды измельчения.

Для моделей R 2 возможны и другие функции измельчения; данные значения приводятся только для информации и могут изменяться в зависимости от качества продуктов и выбранного рецепта.

ИСПОЛЬЗОВАНИЕ	Макс. кол-во готового продукта (кг)	Время работы (в мин)
<b>ИЗМЕЛЬЧЕНИЕ</b>		
• МЯСО		
Рубленый бифштекс	0,8	3
Колбасный фарш/томаты	0,7	3
Деревенский паштет/колбаса	0,7	4
• РЫБА		
Треска по-провансальски/кнель	1	5
Рыбный паштет	1	5
• ОВОЩИ		
Чеснок/петушка/лук-шарлот	0,2 / 0,5	3
Суп/овощные пюре	1	4
• ФРУКТЫ		
Фруктовые пюре/салаты	1	4
<b>ВЗБИВАНИЕ</b>		
Майонез/айоли/горчичный соус	1	3
Приправа из резаной петрушки	0,6	4
<b>ПЕРЕМЕШИВАНИЕ</b>		
Рассыпчатое/песочное тесто	0,9	4
Тесто для пиццы и хлеба	0,9	4
<b>РАЗМАЛЫВАНИЕ</b>		
Сушеные фрукты	0,5	4
Ракообразные/Лед	0,5	4
Панировочные сухари	0,5	5

## СПЕЦЗАКАЗ

Дополнительно поставляется **зубчатый нож**, предназначенный, в основном, для лучшего замеса теста и перемалывания.

**Зазубренный нож** также поставляется дополнительно. Этот нож выполняет те же функции, что и прямой нож, имеет более длительный срок службы без повторной заточки. Особенно рекомендуется для измельчения зелени.

## ОЧИСТКА

**! ВНИМАНИЕ !**

В целях предосторожности перед любыми операциями очистки рекомендуется всегда отключать аппарат (во избежание риска электротравм).

### • БЛОК ДВИГАТЕЛЯ

Никогда не погружайте блок двигателя в воду, очищайте его с помощью влажной тряпки или губки.

### • НОЖ НА ДНЕ ЕМКОСТИ

Снимите крышку, высвободите емкость из корпуса двигателя, повернув ее влево для разблокирования и потянув вверх для снятия. Оставьте нож в емкости во избежание проливания жидкого продукта.

В случае приготовления из твердых продуктов выньте нож и опорожните емкость от ее содержимого.

В случае необходимости, вставьте емкость и нож на место, и включите аппарат, чтобы убрать остатки продукта, которые прилипли к ножу.

В случае необходимости, выполните предварительную промывку, налив горячую воду в емкость и включив аппарат на несколько минут.

### • НОЖ

После очистки ножа хорошо вытирать лезвия во избежание окисления.

**! ВАЖНОЕ ЗАМЕЧАНИЕ**

Убедитесь, что используемое моющее средство можно применять для пластмассовых изделий. Некоторые моющие средства имеют высокую щелочность (например, высокую концентрацию натрия или аммиака) и не могут применяться для пластмассовых изделий во избежание их быстрого повреждения.

## ТЕХУХОД

### • НОЖ

Заостряются только лезвия.

Настоятельно рекомендуется слегка заострять лезвия ножа после каждого использования, особенно после измельчения петрушки.

Один раз в месяц полностью заострять лезвия с помощью очень тонкого точильного бруска, поставляемого с аппаратом.

Качество нарезки, в основном, зависит от состояния лезвий и степени их износа. Нож является изнашиваемой деталью и нуждается в периодической замене для обеспечения постоянного качества готового продукта.

### • УПЛОТНИТЕЛЬНОЕ КОЛЬЦО

Уплотнительное кольцо на оси двигателя должно регулярно смазываться (использовать безопасное для пищи масло).

В целях сохранения идеальной герметичности двигателя рекомендуется регулярно проверять степень износа уплотнительного кольца и заменять его, в случае необходимости.

### • ВКЛАДЫШИ РАБОЧЕЙ ЕМКОСТИ

Рекомендуется регулярно проверять степень износа вкладышей, что гарантирует удобную и непрерывную работу аппарата

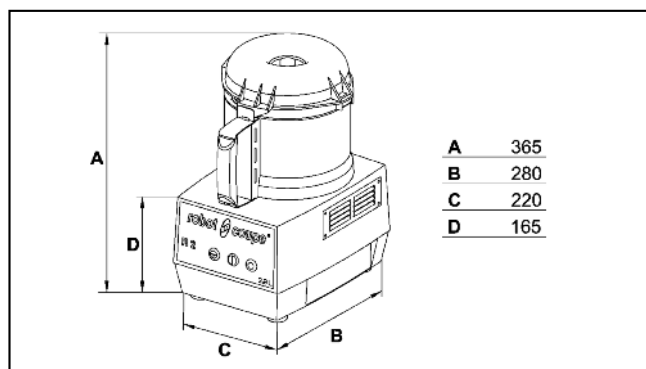
В случае износа этих пластиковых вкладышей рекомендуется заменить их.

## ТЕХНИЧЕСКИЕ ХАРАКТЕРИСТИКИ

### • ВЕС

	нетто	в упаковке
R 2	10 кг	12 кг

### • РАЗМЕРЫ (в мм)



### • ВЫСОТА РАБОЧЕЙ ПОВЕРХНОСТИ

Рекомендуется устанавливать модели R 2 на устойчивом рабочем столе так, чтобы высота до верхнего края емкости составляла 1,20-1,30 м.

### • УРОВЕНЬ ШУМА

Уровень шума, эквивалентный акустическому давлению при работе настольных измельчителей R 2 вхолостую, составляет менее 70 дБ(А).

### • ЭЛЕКТРИЧЕСКИЕ ХАРАКТЕРИСТИКИ

Двигатель	Скорость (об/мин)	Мощность (Вт)	Ток (А)
230 В / 50 Гц	1500	550	5,0
115 В / 60 Гц	1800	550	10,0
220 В / 60 Гц	1800	550	5,0

## ЗАЩИТА



### ВНИМАНИЕ!

Нож и лезвия являются режущими инструментами, соблюдайте осторожность при работе с ними.

Модели R 2 имеют магнитную систему защиты и тормоз двигателя.

В момент открытия крышки система защиты приводит к остановке двигателя.

Во избежание разбрызгивания при работе с жидкими продуктами рекомендуется сначала выключить аппарат, а затем открыть крышку.

Для повторного запуска аппарата достаточно заблокировать крышку и нажать на зеленую кнопку "включение".

Модели R 2 имеют предохранительную систему защиты от перегрева, которая автоматически останавливает двигатель при очень длительной работе или перегрузке.

В таком случае подождать полного охлаждения аппарата и вновь включить его.



### НАПОМИНАНИЕ

Никогда не пытайтесь убрать предохранительные системы и блокировки.

Никогда не вводите посторонние предметы в рабочую емкость.

Никогда не проталкивайте продукты рукой.

Не перегружайте аппарат.

## НОРМЫ

АППАРАТЫ СООТВЕТСТВУЮТ:

- Положениям европейских директив, а также национальному законодательству, в которое они преобразованы:

- Директива по механизмам, модифицированная 98/37/СЕЕ,

- Директива по низкому напряжению 73/23/СЕЕ,

- Директива по электромагнитной совместимости 89/336/СЕЕ,

- Директива по материалам и оборудованию, находящимся в контакте с пищевыми продуктами 89/109/СЕЕ,

- Директива Европейской комиссии от 6 августа 2002 г. по материалам и оборудованию из пластмассы, находящимся в контакте с пищевыми продуктами 2002/72/СЕ.

- Положениям стандартизованных европейских норм, указанных выше, а также норм в отношении техники безопасности и гигиены:

- EN 292 - 1 и 2: безопасность механизмов - общие принципы разработки,

- EN 60204 - 1, 1998: безопасность механизмов - электрооборудование аппаратов - общие правила,

- Кухонные процессоры и роботы, миксеры EN 12852.

СТЕПЕНЬ ЗАЩИТЫ

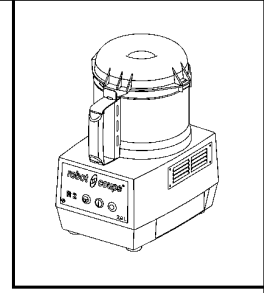
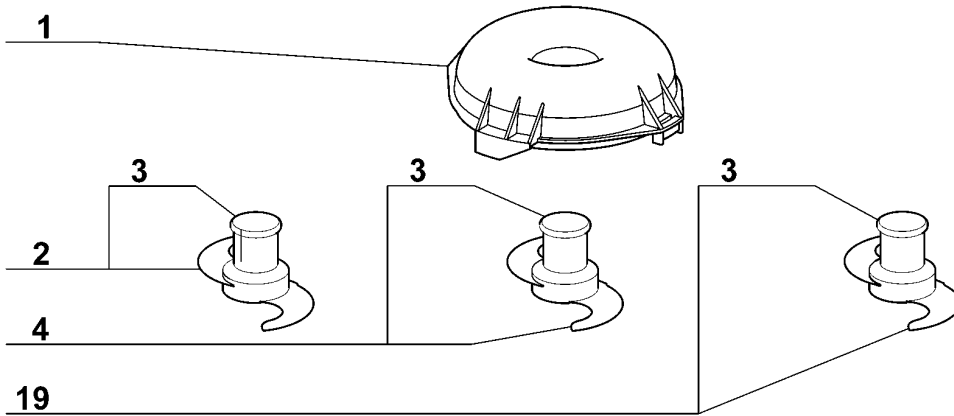
- IP 55 для кнопок управления

- IP 34 для механизмов

robot coupe®

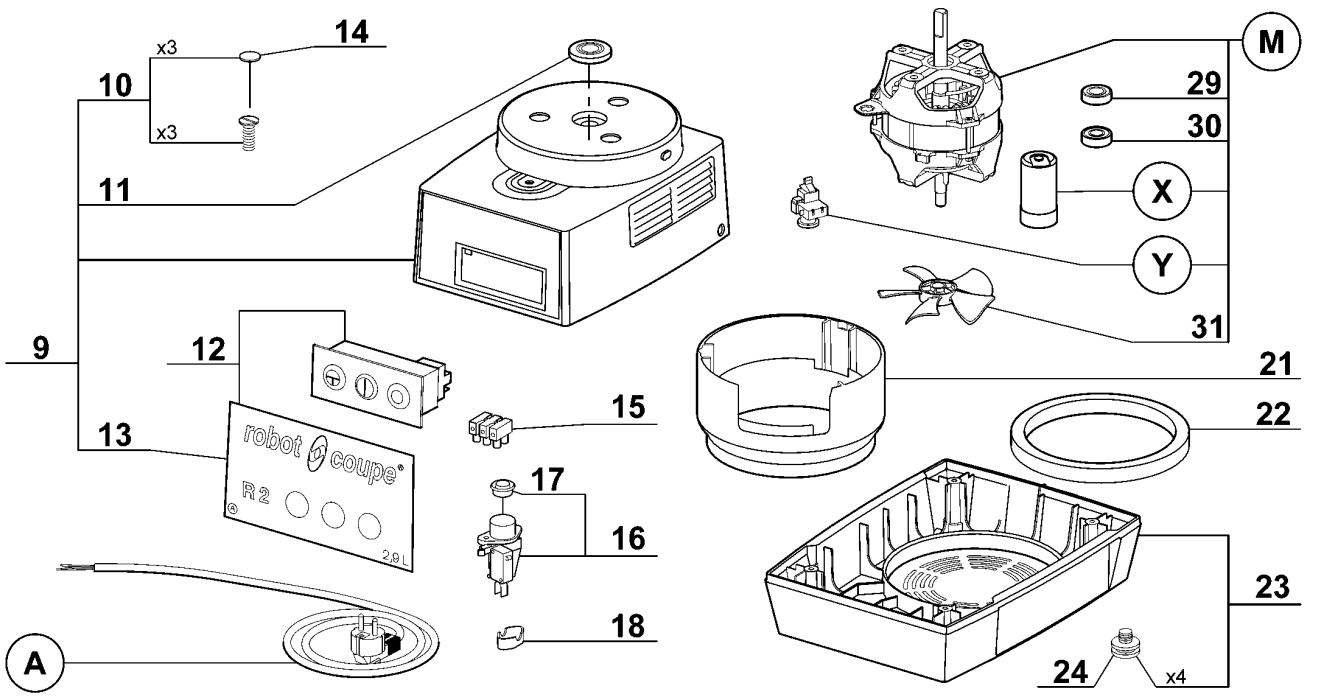
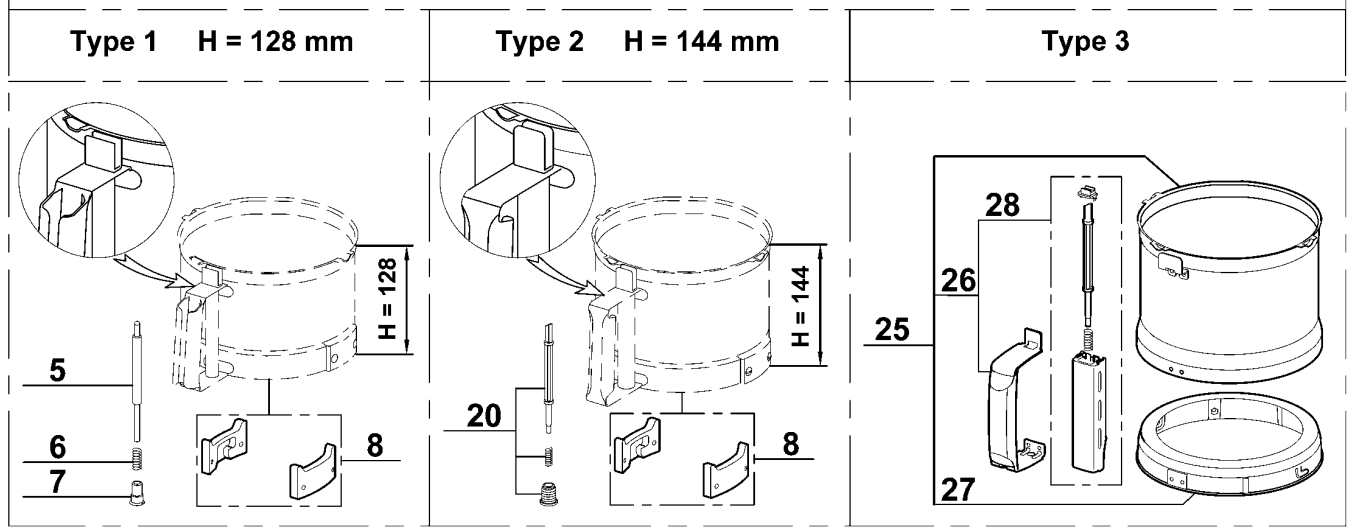
R 2 A

N° de série / Serial number  
 - 005 - - - - - 397 - - - - -  
 - 462 - - - - -



**ATTENTION :** Choisir les pièces détachées en fonction du type de la cuve.  
 Pour la cuve complète, choisir le repère 31 qui s'adapte dans les 3 situations.

**WARNING :** Choose the spare parts in accordance with the bowl type.  
 For the complete bowl, choose item 31 that fits the 3 situations.





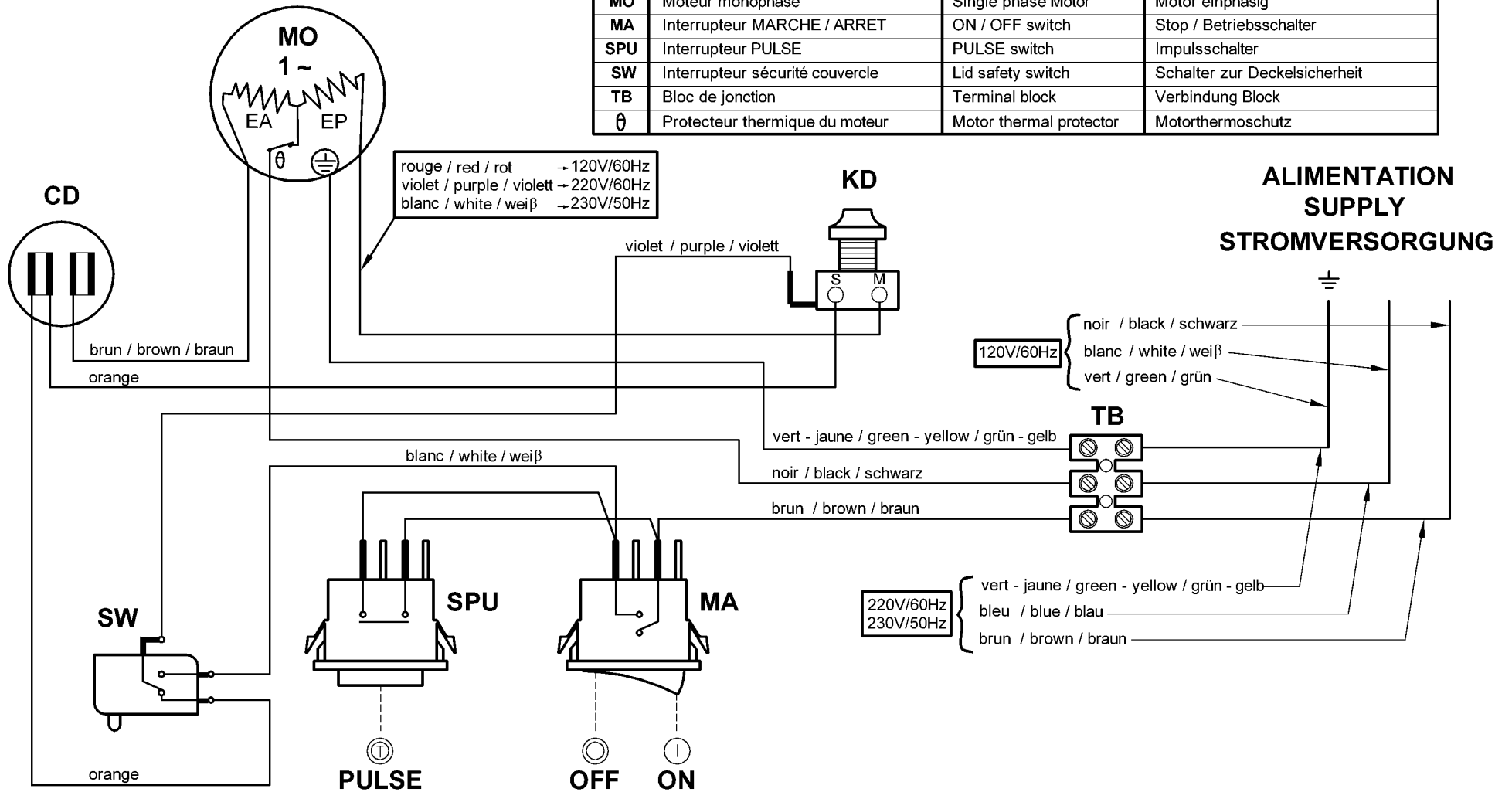
Index	Pièce / Part	Désignation	Description
1	106 458	COUVERCLE	LID
2	27 061	COUTEAU DENTE	FINE SERRATED BLADE
3	117 058	CAPUCHON COUTEAU	BLADE CAP
4	27 055	COUTEAU LISSE	SMOOTH BLADE
5	101 084	TIGE SECURITE POUR CUVE H = 128 mm	SAFETY ROD FOR BOWL H = 128 mm
6	100 964	RESSORT	SPRING
7	101 360	BAGUE INOX	STAINLESS STEEL RING
8	29 184	ENS. PLAQUETTES	LOCKING PLATES ASSEMBLY
9	29 190	ENS. SUPPORT MOTEUR	MOTOR SUPPORT ASSEMBLY
10	29 200	ENS. VISSERIE SUPPORT MOTEUR	MOTOR SUPPORT SCREWS SET
11	501 010	BAGUE ETANCHEITE	SHAFT SEAL
12	29 181	ENS. TABLEAU COMMANDE	CONTROL PANEL ASSEMBLY
13	400 402	PLAQUE FRONTALE	FRONT PLATE
14	101 208	CAPSULE CACHE VIS	BOLT COVER
15	19 188	ENS. DOMINO + FIL TERRE	TERMINAL BLOCK + GROUND WIRE ASSEMBLY
16	101 105	MINIRUPTEUR	MICROSWITCH ASSEMBLY
17	500 527	CAPSULE ETANCHEITE	SEAL RING
18	101 106	CAVALIER SERRE CABLE	POWER CORD CLIP
19	27 138	COUTEAU CRANTE	SERRATED BLADE
20	39 220	ENS. TIGE SECURITE POUR CUVE H = 144 mm	SAFETY ROD ASSEMBLY FOR BOWL H = 144 mm
21	101 097	CONDUIT VENTILATION	VENTILATION BAFFLE
22	101 099	TAMPON AMORTISSEUR	ABSORBER
23	29 905	ENS. SOCLE	BASE ASSEMBLY
24	101 082	PIED	FOOT
25	39 795	ENS. CUVE	BOWL ASSEMBLY
26	39 763	ENS. POIGNEE CUVE	BOWL HANDLE ASSEMBLY
27	39 753	ENS. RONDELLE D'ACCROCHAGE	LOCKING WASHER ASSEMBLY
28	39 762	ENS. TIGE SECURITE POUR CUVE TYPE 3	SAFETY ROD ASSEMBLY FOR BOWL TYPE 3
29	504 229	ROULEMENT MOTEUR SUPERIEUR 6002 2RS	UPPER BALL-BEARING 6002 2RS
30	600 457	ROULEMENT MOTEUR INFERIEUR 6201 2RS	LOWER BALL BEARING 6201 2RS
31	117 610	VENTILATEUR MOTEUR	MOTOR FAN

Index	Désignation	Description
<b>A</b>	CABLE D'ALIMENTATION	POWER CORD
<b>M</b>	MOTEUR	MOTOR
<b>X</b>	CONDENSATEUR DE DEMARRAGE	STARTING CAPACITOR
<b>Y</b>	RELAIS DEMARRAGE MOTEUR	MOTOR STARTING RELAY

Machine	Voltage	A	M	X	Y
22 108 Aust	240/50/1	507 326	3 202	600 018	500 289
22 107 UK		500 543			
22 144 CH	230/50/1	504 075			
22 267 DK		503 682			
22 100		507 321			
22 117	220/60/1		3 206	603 669	500 296
22 109	120/60/1	507 328	3 205		

**R2A-R201Ultra-R201Ultra E-R201Ultra E"A"-R211Ultra-R202Ultra** 120V/60Hz - 220V/60Hz - 230V/50Hz 1~  
 SCHEMA ELECTRIQUE ELECTRIC DIAGRAM ELEKTRISCHES SCHALTBILD

	Français	English	Deutsch
CD	Condensateur de démarrage	Starting capacitor	Anlasskondensator
EA	Phase auxiliaire	Starting phase	Hilfsphase
EP	Phase principale	Main phase	Hauptphase
KD	Relais de démarrage	Starting relay	Anlassrelais
MO	Moteur monophasé	Single phase Motor	Motor einphasig
MA	Interrupteur MARCHÉ / ARRÊT	ON / OFF switch	Stop / Betriebsschalter
SPU	Interrupteur PULSE	PULSE switch	Impulsschalter
SW	Interrupteur sécurité couvercle	Lid safety switch	Schalter zur Deckelsicherheit
TB	Bloc de jonction	Terminal block	Verbindung Block
θ	Protecteur thermique du moteur	Motor thermal protector	Motorthermoschutz





**robot coupe®**

**MADE IN FRANCE BY ROBOT-COUPÉ S.N.C.**

**Export Department**

Tel. : + 33 1 43 98 88 33

Fax : + 33 1 43 74 36 26

48, rue des Vignerons

94305 Vincennes Cedex - France

<http://www.robot-coupe.com>

email : [international@robot-coupe.com](mailto:international@robot-coupe.com)

**Мы оставляем за собой право в любой момент и без предупреждения менять технические характеристики данного аппарата.  
Информация, содержащаяся в данном документе не является контрактной и может изменяться в любое время.  
© Все права во всех странах охраняются фирмой Robot-Coupe s.n.c.**