

EAN: 6414150077982  
[static.oras.com/3930F](http://static.oras.com/3930F)



Смеситель для кухни с поворотным изливом и аэратором. Заводская установка угла поворота излива 120° (может быть ограничен до 40°-80°). Встроенная опция ограничения расхода и температуры воды.

F= с гибкой подводкой.

- Кухня
- Однорычажный
- Монтаж на поверхность
- Хром
- Поворотный излив, Функция ограничения угла поворота излива
- Стандартный аэратор
- Однорычажный смеситель, Ручка с маркировкой X+Г воды
- Ограничитель температуры
- $\phi$  35-мм керамический картридж для управления расходом и температурой воды
- Гибкая подводка
- Система быстрого монтажа

## ТЕХНИЧЕСКИЕ ДАННЫЕ

### Параметры расхода воды

Расход воды при 300 кПа	<b>0.16 l/s</b>
Потеря давления при расходе 0.2 л/с	<b>300 кПа</b>

### Технические характеристики

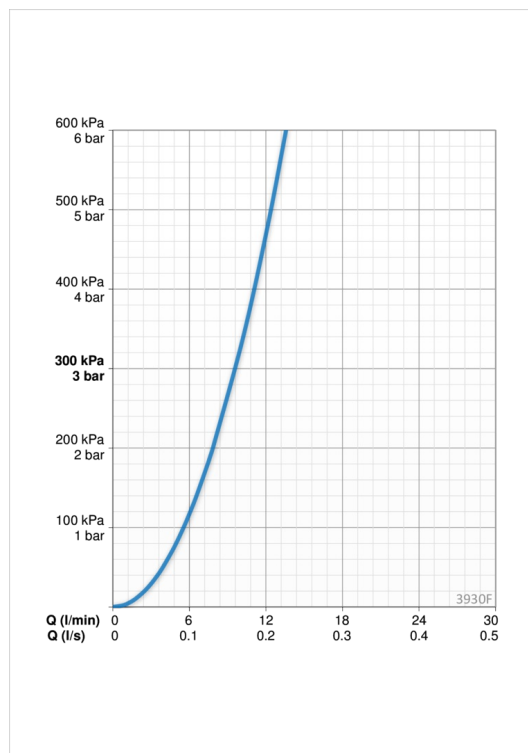
Подключение горячей воды	<b>max. +70°C</b>
Рабочее давление	<b>50 - 1000 кПа</b>
Установочные размеры	<b>G3/8</b>
Длина/расстояние	<b>215 mm</b>
Материал	<b>Латунь</b>

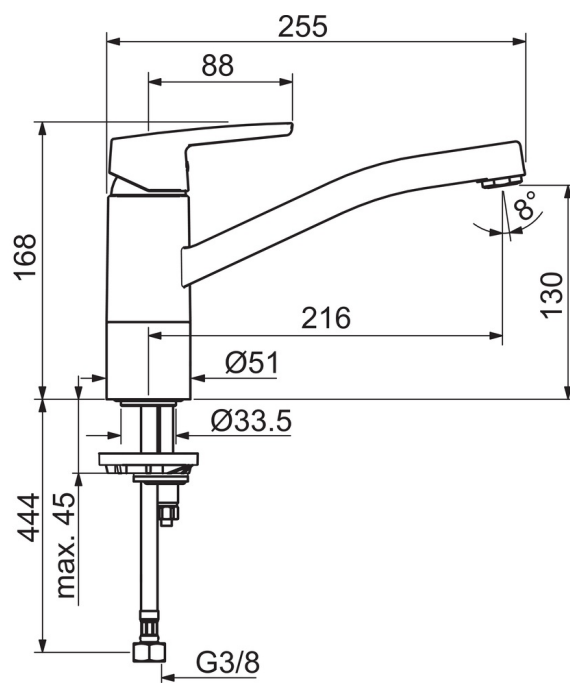
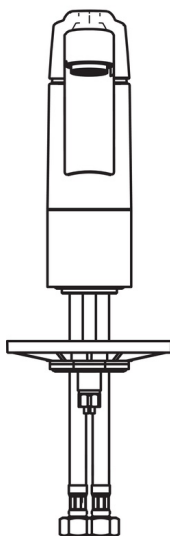
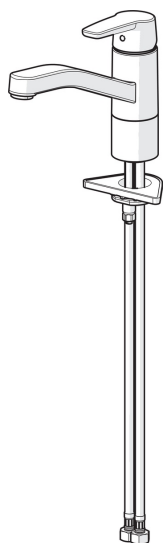
### Regulations

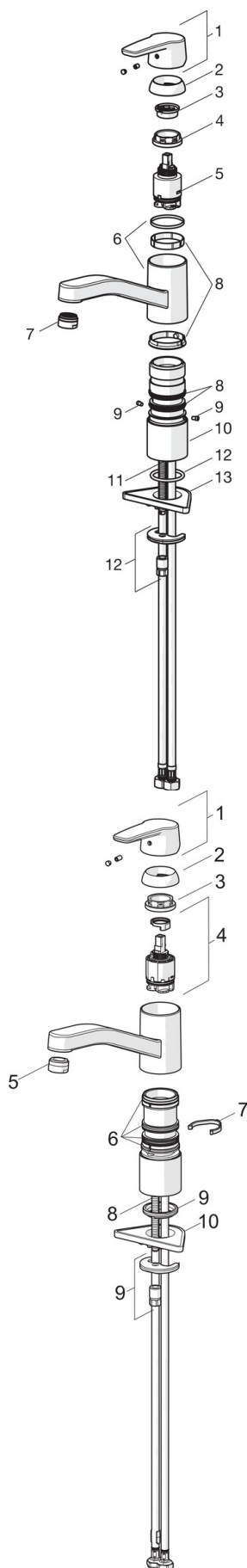
Стандарт EN	<b>EN 817</b>
Уровень шума	<b>I (ISO 3822)</b>

### Допуски и декларации

KIWA SE	<b>1444</b>
---------	-------------







### SP3930F

	Название	Код
01	Рычаг	1000801V
02	Защитная чашечка	601967V
03	Ограничитель температуры	601973V
04	Зажимная гайка, M37x1, AF30	601979V
05	Картридж, комплект, 3.5 Classic	601969V
06	Излив	1000832V
07	Аэратор, M24x1	602064V
08	Комплект уплотнений	601983V
09	Ограничитель излива	1000980/2
10	Выступающая деталь	601982V
11	Крепежный винт, M8x1, L=140	601970V
12	Комплект крепежных частей	601985V
13	Опорная плита, 100x60mm	158825

### SP3930F(2020)

	Название	Код
01	Рычаг	1000801V
02	Защитная чашечка	601967V
03	Зажимная гайка, M37x1, SW30	1005680V
04	Картридж, комплект, 3.5 Classic	601969V
05	Аэратор, M24x1	602064V
06	Комплект уплотнений	1001264V
07	Ограничитель излива, 120°	1001406/10
08	Крепежный винт, M8x1, L=140	601970V
09	Комплект крепежных частей	601985V
10	Опорная плита, 100x60mm	158825