

EAN: 6414150078026
static.oras.com/3933F

Смеситель для кухни с высоким изливом. Поворотный излив и аэратор. Заводская установка угла поворота излива 120° (может быть ограничен до 60°). Встроенная опция ограничения расхода и температуры воды.

F= с гибкой подводкой.



- Кухня
- Однорычажный
- Монтаж на поверхность
- Хром
- Поворотный излив, Функция ограничения угла поворота излива
- Однорычажный смеситель, Рукоятка с маркировкой X+Г воды
- Ограничитель температуры
- ϕ 35-мм керамический картридж для управления расходом и температурой воды
- Гибкая подводка
- Система быстрого монтажа

ТЕХНИЧЕСКИЕ ДАННЫЕ

Параметры расхода воды

Расход воды при 300 кПа	0.17 l/s
Потеря давления при расходе 0.2 л/с	300 кПа

Технические характеристики

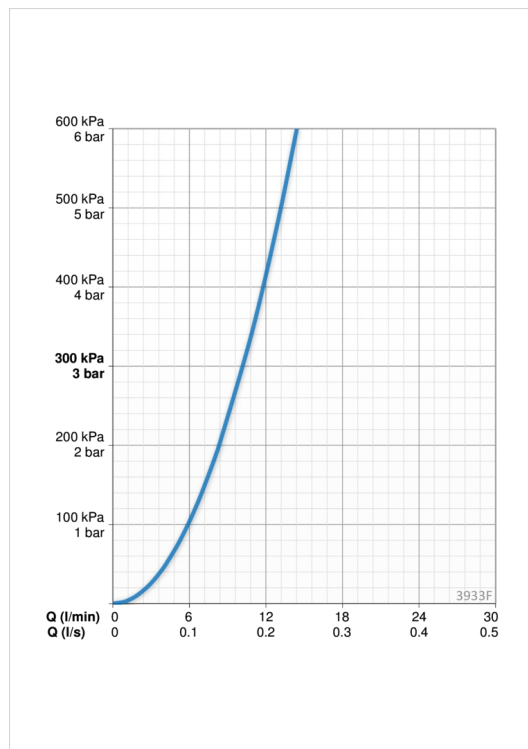
Подключение горячей воды	max. +70°C
Рабочее давление	50 - 1000 кПа
Установочные размеры	G3/8
Длина/расстояние	221 mm
Материал	Латунь

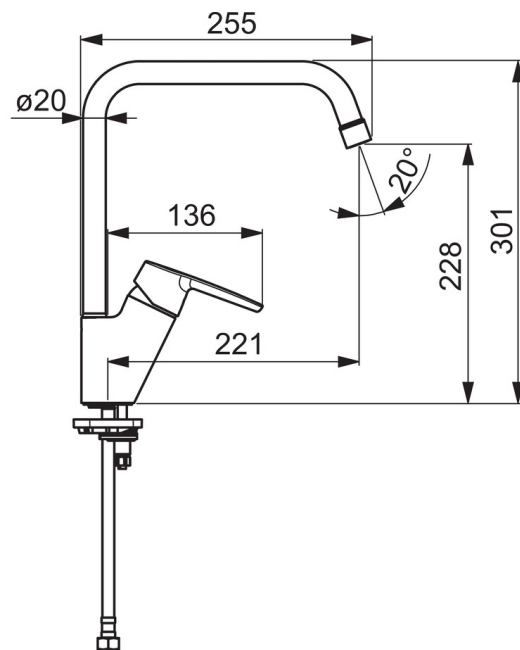
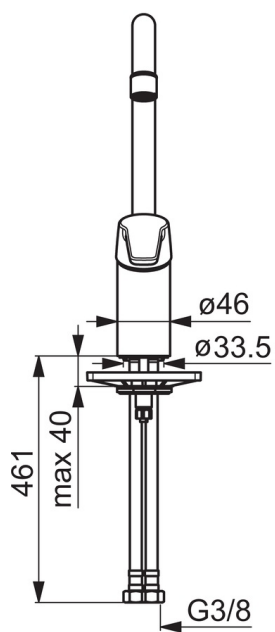
Regulations

Стандарт EN	EN 817
Уровень шума	I (ISO 3822)

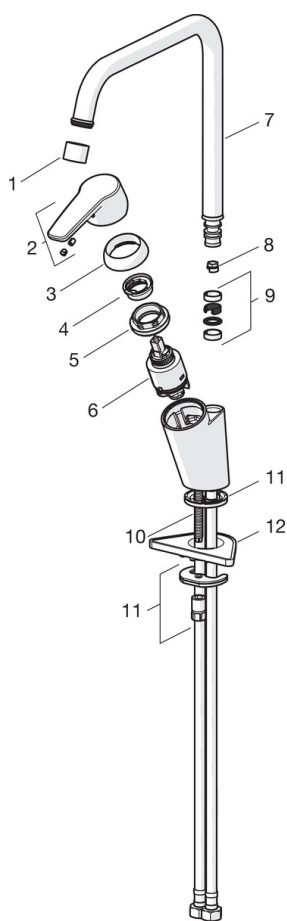
Допуски и декларации

KIWA SE	1444
---------	-------------





Запасные части



SP3933F

Название	Код
01 Аэратор, M22x1 STD CC A	1001070V
02 Рычаг	1000801V
03 Защитная чашечка	601967V
04 Ограничитель температуры	601973V
05 Зажимная гайка, M40x1, SW30	601968V
06 Картридж, комплект, 3.5 Classic	601969V
07 Высокий излив, L=255	1000228V
08 Ограничитель излива, 120°	159670/10
08 Ограничитель излива, 60°/0°	159667/10
09 Комплект уплотнений излива	198287V
10 Крепежный винт, M8x1, L=140	601970V
11 Комплект крепежных частей	601985V
12 Опорная плита, 100x60mm	158825