

EAN: 6414150078002
static.oras.com/3935F



Смеситель для кухни с вентилем для посудомоечной машины с керамическим картриджем, угол поворота 90° ВКЛ/ВЫКЛ. С поворотным изливом и аэратором. Заводская установка угла поворота излива 120° (может быть ограничен до 40°-80°). Встроенная опция ограничения расхода и температуры воды. F= с гибкой подводкой

- Кухня
- Однорычажный, Клапан посудомоечной машины
- Монтаж на поверхность
- Хром
- Поворотный излив, Функция ограничения угла поворота излива
- Стандартный аэратор
- Клапан стиральной машины
- Однорычажный смеситель, Рукоятка с маркировкой Х+Г воды
- Ограничитель температуры
- ø 35-мм керамический картридж для управления расходом и температурой воды
- Гибкая подводка
- Система быстрого монтажа

ТЕХНИЧЕСКИЕ ДАННЫЕ

Параметры расхода воды

Расход воды при 300 кПа	0.16 l/s
Потеря давления при расходе 0.2 л/с	300 кПа

Технические характеристики

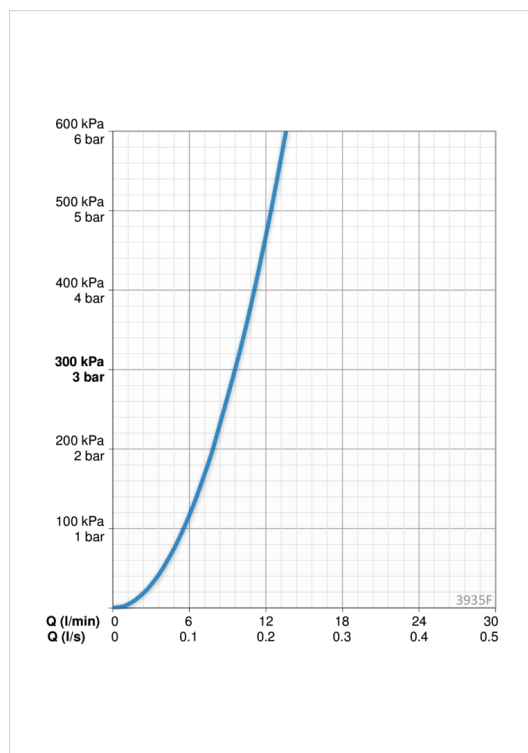
Подключение горячей воды	max. +70°C
Рабочее давление	50 - 1000 кПа
Установочные размеры	G3/8
Длина/расстояние	215 mm
Материал	Латунь

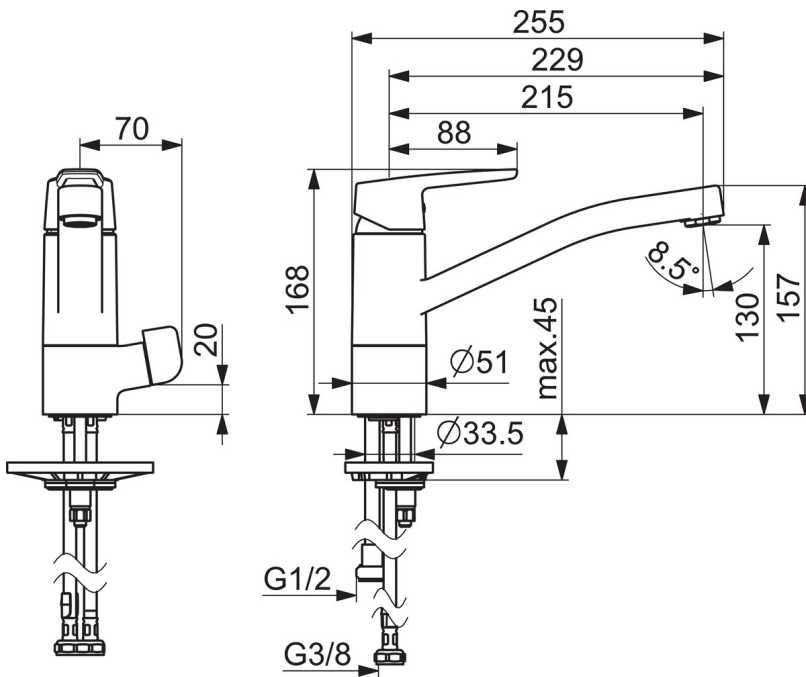
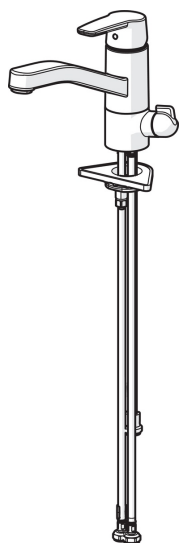
Regulations

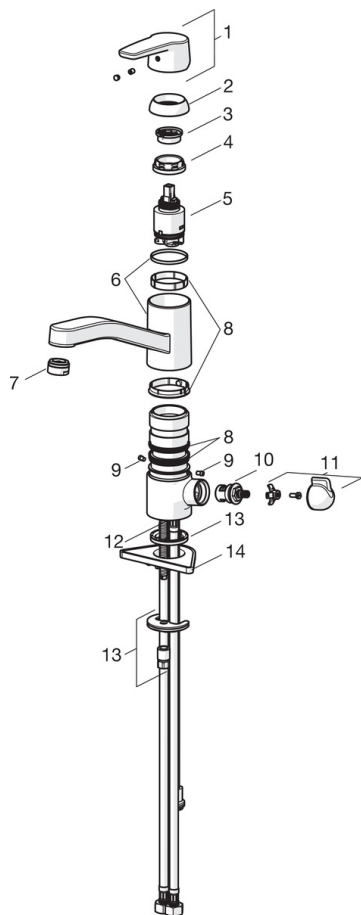
Стандарт EN	EN 817
Уровень шума	I (ISO 3822)

Допуски и декларации

KIWA SE	1444
---------	-------------

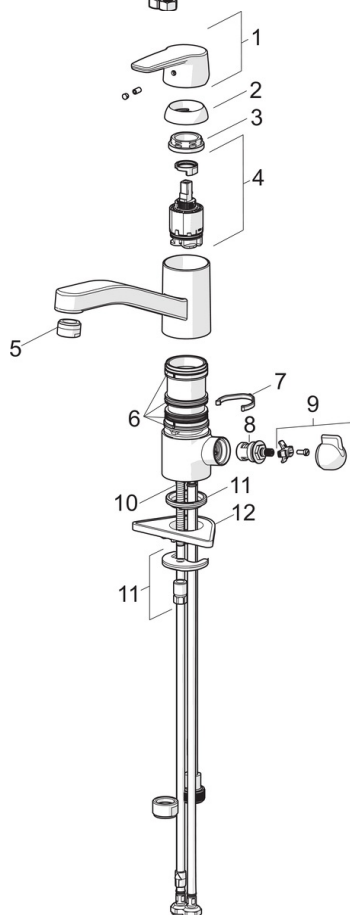






SP3935F

	Название	Код
01	Рычаг	1000801V
02	Защитная чашечка	601967V
03	Ограничитель температуры	601973V
04	Зажимная гайка, M37x1, AF30	601979V
05	Картридж, комплект, 3.5 Classic	601969V
06	Излив	1000832V
07	Аэратор, M24x1	602064V
08	Комплект уплотнений	601983V
09	Ограничитель излива	1000980/2
10	Управляющий клапан, G1/2	602600V
11	Рукоятка крана посудомоечной машины, компл.	1005697V
12	Крепежный винт, M8x1, L=140	601970V
13	Комплект крепежных частей	601985V
14	Опорная плита, 100x60mm	158825



SP3935F(2020)

	Название	Код
01	Рычаг	1000801V
02	Защитная чашечка	601967V
03	Зажимная гайка, M37x1, SW30	1005680V
04	Картридж, комплект, 3.5 Classic	601969V
05	Аэратор, M24x1	602064V
06	Комплект уплотнений	1001264V
07	Ограничитель излива, 120°	1001406/10
08	Управляющий клапан, G1/2	602600V
09	Рукоятка крана посудомоечной машины, компл.	1005697V
10	Крепежный винт, M8x1, L=140	601970V
11	Комплект крепежных частей	601985V
12	Опорная плита, 100x60mm	158825