

EAN: 6414150078200
static.oras.com/3937Y

Смеситель для кухни с поворотным изливом (200 мм) и аэратором. В комплекте с эксцентриками и отражателями. Встроенная опция ограничения расхода и температуры воды.

- Кухня
- Однорычажный
- Настенный монтаж
- Хром
- Поворотный излив
- Однорычажный смеситель, Рукоятка с маркировкой X+Г воды
- Ограничитель температуры
- ϕ 35-мм керамический картридж для управления расходом и температурой воды
- Эксцентрики, Отражатели, Шумоподавляющие уплотнители



ТЕХНИЧЕСКИЕ ДАННЫЕ

Параметры расхода воды

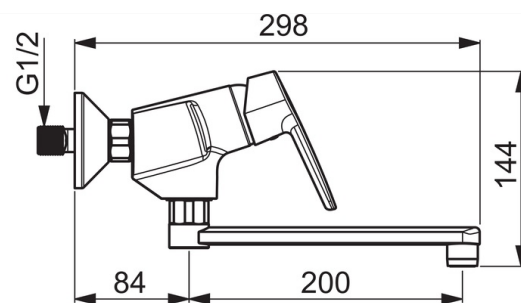
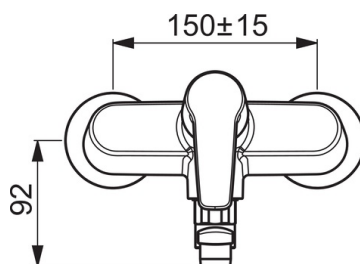
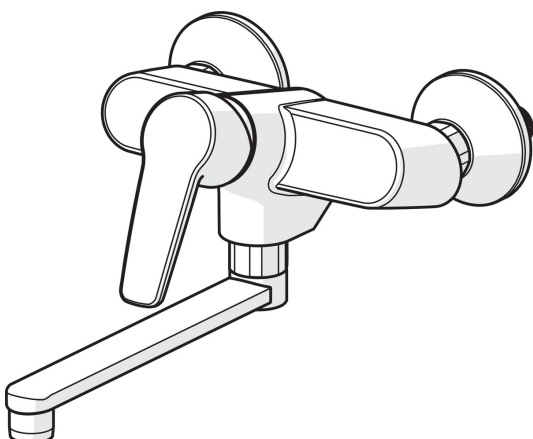
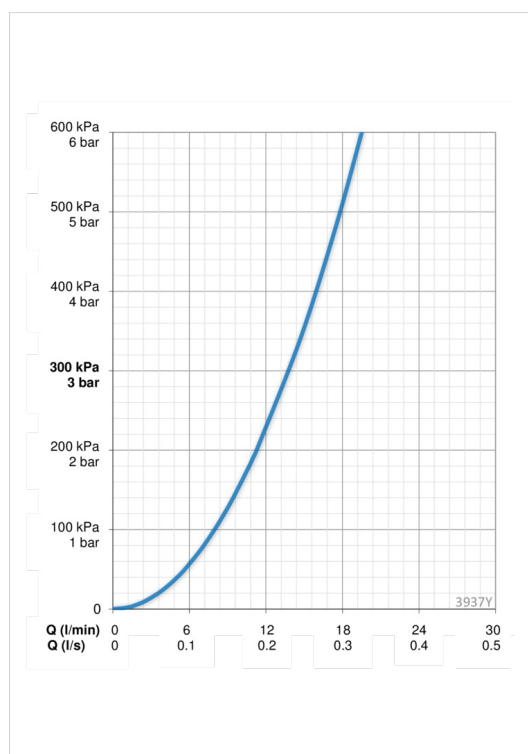
Расход воды при 300 кПа	0.23 l/s
Потеря давления при расходе 0.2 л/с	230 kPa

Технические характеристики

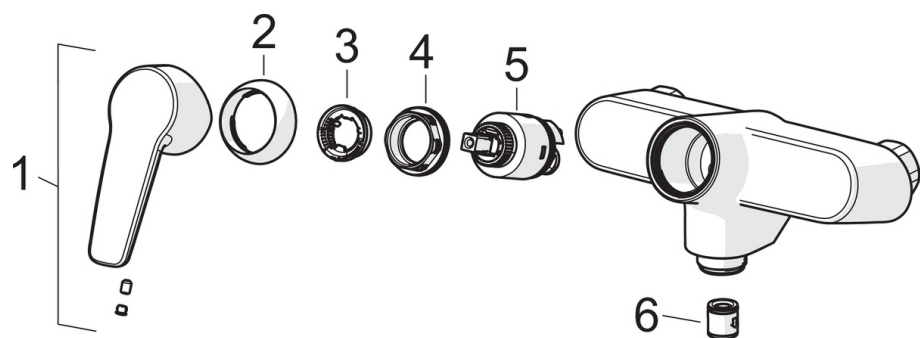
Подключение горячей воды	max. +80°C
Рабочее давление	50 - 1000 kPa
Установочные размеры	G3/4
Установочная ширина	сс150 ± 23 mm
Длина/расстояние	200 mm
Материал	Латунь

Regulations

Стандарт EN	EN 817
Уровень шума	I (ISO 3822) Oras lab.



Запасные части



SP3970

	Название	Код
01	Рычаг	1000801V
02	Защитная чашечка	601967V
03	Ограничитель температуры	601973V
04	Зажимная гайка, M40x1, SW30	601968V
05	Картридж, комплект, 3.5 Classic	601969V
06	Обратный клапан	601989V