



**HCM-150N**  
**HCM-180N**  
**HCM-225N**



ES EN FR DE NL IT PT DA PL RU AR BG



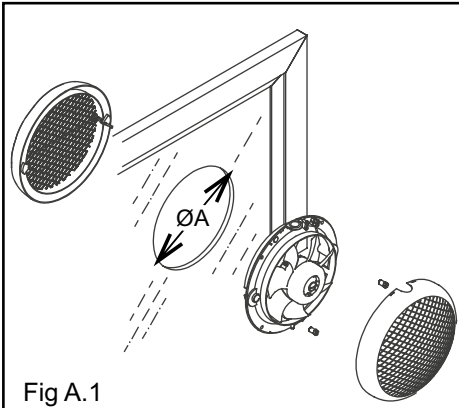


Fig A.1

	ØA (mm)	
	min.	max.
HCM-150N	183	188
HCM-180N	220	225
HCM-225N	262	267

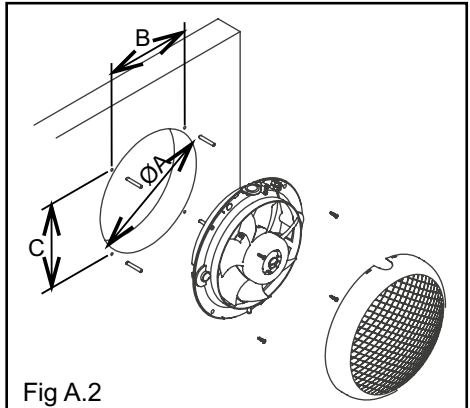


Fig A.2

	ØA (mm)		B	C
	min.	max.		
HCM-150N	183	188	99	171
HCM-180N	220	225	167	167
HCM-225N	262	267	197	197

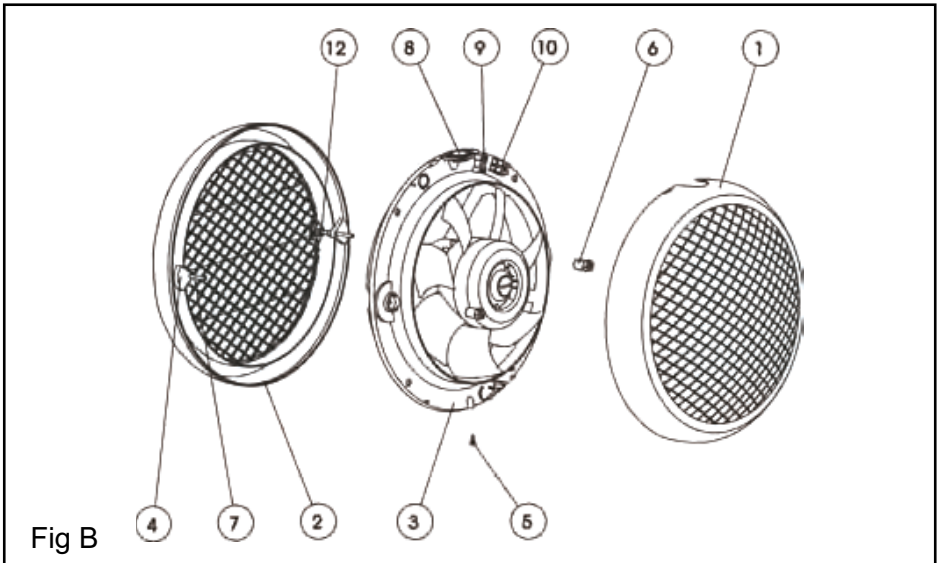


Fig B



## ESPAÑOL

### EXTRACTORES HELICOIDALES

---

Los extractores de la serie HCM han sido fabricados bajo rigurosas normas de producción y control de calidad como la ISO 9001. Todos los componentes han sido verificados y todos los aparatos han sido probados a final del montaje.

Comprobar el perfecto estado y funcionamiento del aparato al desembalarlo, ya que cualquier defecto de origen está amparado por la garantía S&P. Verificar también los siguientes puntos:

Que el tipo del aparato sea correcto Que los detalles que figuran en la placa de características sean los que usted precisa: voltaje, frecuencia...

### RECOMENDACIONES IMPORTANTES

---

- La instalación y conexión eléctrica de los aparatos debe hacerse en conformidad con el reglamento electrotécnico de baja tensión vigente en cada país.
- La instalación debe ser realizada por un profesional calificado.
- Si el aparato funciona como extractor en una sala donde haya instalada una caldera u otro tipo de sistema a combustión que necesita aire para su funcionamiento, comprobar que las entradas de aire sean suficientes.
- En la instalación eléctrica deberá figurar un interruptor omni-polar que tenga una distancia de abertura entre contactos de al menos 3 mm.
- Los extractores de la serie HCM son clase II (doble aislamiento eléctrico), por lo que no es necesario conectarlos a una toma de tierra.
- No utilizar estos extractores para ambientes explosivos o corrosivos.
- Los niños menores de 3 años deben mantenerse fuera del alcance del aparato a menos que sean con inuamente supervisados.



- Los niños desde 3 años y menores de 8 años deben sólo encender/apagar el aparato siempre que éste haya sido colocado en una posición de funcionamiento normal prevista y que sean supervisados o hayan instrucciones relativas al uso del aparato de una forma segura y en iendan los riegos que el aparato tiene.
- Los niños desde 3 años y menores de 8 años no deben enchufar, regular y limpiar el aparato o realizar operaciones de mantenimiento.
- Este aparato pueden u ilizarlo niños con edad de 8 años y superior y personas con capacidades físicas, sensoriales o mentales reducidas o falta de experiencia y conocimiento, si se les ha dado la supervisión o formación apropiadas respecto al uso del aparato de una manera segura y comprenden los peligros que implica.
- Los niños no deben jugar con el aparato.

## INSTALACIÓN

---

Montaje sobre vidrio o tabique.

### **(Espesor máximo 8 mm)**

Practicar un agujero en el vidrio o tabique donde esté previsto el montaje del aparato teniendo en cuenta las dimensiones indicadas en la fig.A1. Desmontar la rejilla interior (1) del HCM (fig.B) después de desaflojar el tornillo de fijación (5)

Desmontar la rejilla exterior equipadas de persianas (2) después de retirar las tuercas de plástico (6) externa (2) en posición.

Encajar la pletina (3) en los tornillos (7) de la rejilla externa (2) y atornillar las tuercas (6) Encajar la rejilla interior (1) después de realizar la conexión eléctrica y apretar el tornillo de fijación (5).

## MONTAJE SOBRE PARED

---

Practicar un agujero en la pared donde está previsto el montaje del aparato respetando las dimensiones indicadas en la fig.A2.

Desmontar la rejilla interior (1) del HCM (fig. B) después de desaflojar el tornillo de fijación (5).

Desmontar la rejilla exterior equipadas de persianas (2) después de retirar las tuercas de plástico (6).

Separar la pletina (3) de la rejilla exterior (2).

Colocar la pletina contra la pared para marcar la situación de los 4 taladros (11).

Fijar la pletina en la pared.

Encajar la rejilla interior (1) después de realizar la conexión eléctrica y apretar el tornillo de fijación (5).

Como opcional, si no existe una rejilla exterior, se puede encajar la rejilla exterior (2) en la parte exterior de la pared de la siguiente forma:

Retirar los topes de goma (4) de sus respectivos tornillos (7).

Extraer la dos arandelas de seguridad (12) de su tornillos (7) correspondientes. Cuidado ya que estas arandelas están encajadas en el sentido contrario para su extracción.

Extraer los dos tornillos (7) de la rejilla exterior (2).

Situar la rejilla exterior (2) en la pared por la parte externa para marcar los dos taladros en la misma.

Fijar la rejilla exterior (2) a la pared sin apretar demasiado los tornillos para no deformar la rejilla exterior (2).

## CONEXIÓN ELÉCTRICA

---

Antes de manipular el ventilador, asegurarse de que está desconectado de la red, aunque estuviera parado.

Asegurarse de que los valores de tensión y frecuencia de la red de alimentación son iguales a los indicados en la placa de características del aparato (variación máxima de tensión y frecuencia: +/- 5%).

## MANTENIMIENTO

---

Antes de manipular el ventilador, asegurarse de que está desconectado de la red, aunque estuviera parado.

Limpiar regularmente con un paño impregnado de detergente suave.

Comprobar periódicamente el estado de la hélice.

No limpiar con chorro de agua con presión.

## ASISTENCIA TÉCNICA

---

La extensa red de Servicios Oficiales S&P garantiza una adecuada asistencia técnica en cualquier punto de España. En caso de observar alguna anomalía en el funcionamiento del aparato rogamos presentarlo para su revisión en cualquiera de los Servicios mencionados donde será debidamente atendido.

Cualquier manipulación efectuada en el aparato por personas ajenas a los Servicios Oficiales de S&P conduce a la cancelación de la garantía.

S&P se reserva el derecho de modificaciones sin previo aviso.



La norma de la CE y el compromiso con las generaciones futuras nos obligan a reciclar el material; rogamos depositen todos los elementos restantes del envase dentro de los contenedores correspondientes de reciclaje, y llevar los equipos reemplazados al centro de residuos más próximo o a su revendedor.



## ENGLISH

### HCM WALL / PANEL MOUNTED AXIAL FANS

---

The HCM range of wall / panel mounted axial fans have been manufactured to the rigorous standards of production and quality control in accordance with the International Quality Standards ISO 9001. All components have been checked and tested at the end of the manufacturing process. All appliances are supplied in perfect condition and operation.

However if found to be defective the unit should be returned to the supplier in accordance with the terms of the S&P guarantee.

We recommend that you check the following when receiving this product:

1. That it is the correct size and model type.
2. That the details on the rating label are those required: voltage, frequency.

### IMPORTANT SAFETY NOTES

---

- All installation and electrical connection work should be carried out in accordance with all applicable National and Local Building Code Regulations pertaining to the country of installation.
- All installation and electrical connection work must be carried out by suitably qualified professional person(s).
- If the fan is proposed to be installed in a system or environment where a gas or other combustible heating appliances are present, then it is the installers responsibility to ensure that sufficient air make-up is provided for the heating appliance to operate correctly.
- The fan should be connected to the electrical supply with correctly sized cables and should include a double pole switch with a contact clearance of at least 3mm.
- All HCM fans are incorporate Class II (double) insulation. No earth connection is therefore required.
- The HCM series of fans are designed to extract air up to and including the maximum air temperature as detailed on the rating label. Please check before installation.

- The HCM series of fans are designed for general ventilation use only. Do Not Use To Extract Hazardous or Potentially Explosive Materials and Vapours.
- This appliance can be used by children aged from 8 years and above and persons with reduced physical, sensory or mental capabilities or lack of experience and knowledge if they have been given supervision or instruction concerning use of the appliance in a safe way and understand the hazards involved. Children shall not play with the appliance. Cleaning and user maintenance shall not be made by children without supervision.
- Children of less than 3 years should be kept away unless continuously supervised.
- Children aged from 3 years and less than 8 years shall only switch on/off the appliance provided that it has been placed or installed in its intended normal operating position and they have been given supervision or instruction concerning use of the appliance in a safe way and understand the hazards involved.
- Children aged from 3 years and less than 8 years shall not plug in, regulate and clean the appliance or perform user maintenance.
- Children shall not play with the appliance.

## **INSTALLATION**

---

Before any installation ensure the fan is isolated and disconnected from the mains electrical supply.

### **MOUNTING THE FAN IN GLASS OR A PANEL (Maximum thickness 8 mm)**

---

- First cut a circular hole in the glass or panel in which the fan is to be installed. Cut the hole size in accordance with the HCM model size as indicated in Figure (A1).
- Figure (B). Remove the interior grille (1) from the fan casing by loosening the fixing screw (3).
- Remove the exterior grille (with shutters) by removing the interior plastic fixing nuts (6).
- Separate the fan casing (3) from the exterior grille (2).



- From the outside, position the exterior grille through the hole in the glass / panel and fix into position (from inside) using the grille retaining lugs (4). When in position, twist lugs around to fix.
- From the inside locate the fan casing (3) through holes provided for exterior grille threaded rods (7). Fix the interior plastic nuts (6) onto the threaded rods to secure the fan casing to the exterior grille. The glass / wall should be sandwiched between the exterior grille and interior fan casing.
- Wire the fan to the mains electrical supply in accordance with the enclosed electrical instructions.
- Before switching on the electrical supply, locate the interior grille (1) to the fan casing (3) and fix into position by tightening the fixing screw (5).

## **MOUNTING THE FAN IN A WALL**

---

- Firstly cut a circular hole in wall in which the fan is to be installed. Cut the hole size in accordance with the HCM model size as indicated in Figure (A2).
- Figure (B). Remove the interior grille (1) from the fan casing by loosening the fixing screw (5).
- Remove the exterior grille (with shutters) by removing the interior plastic fixing nuts (6).
- Separate the fan casing (3) from the exterior grille (2).
- Position the fan casing against the wall (over cut hole) and mark four screw fixing positions through the holes provided.
- Fix the fan casing to the wall with the screws provided.
- Wire the fan to the mains electrical supply in accordance with the enclosed electrical instructions.
- Before switching on the electrical supply, locate the interior grille (1) to the fan casing (3) and fix into position by tightening the fixing screw (5).
- If required the external grille can be installed as follows:
  - Remove the threaded fixing rods from the external grille.
  - Position the external grille against the wall (cut hole) and mark two screw fixing positions through the threaded rod holes provided.
  - Fix the exterior grille to the wall with the screws provided.

## **ELECTRICAL CONNECTION**

---

- Before carrying out any installation or wiring of the HCM range, ensure that the mains electrical supply is disconnected.
- Before making any electrical connections ensure that the Voltage and Frequency of the mains electrical supply matches that of the fan data plate label (maximum permissible deviation of voltage and frequency +/- 5%).

## **MAINTENANCE**

---

- Before conducting any maintenance or cleaning of the fan ensure that the unit is disconnected from the mains electrical supply.





- We would recommend that the appliance is cleaned regularly to ensure trouble free operation.
- To clean the appliance simply wipe with a damp (not wet) cloth. Do Not Use any abrasives or solvents.
- Do Not Use high pressure water or steam cleaning apparatus to clean the unit.

## TECHNICAL ASSISTANCE SERVICE

---

All HCM panel mounting axial fans are offered with a comprehensive guarantee and Technical Assistance Service support.

If the appliance is found to be defective within the period of the guarantee then local Technical Assistance Service should first be contacted.

Only then if necessary, the product should be returned to an authorised S&P supplier.

**IMPORTANT:** Any repairs or work carried out on the appliance by person(s) not authorised by S&P will invalidate the guarantee.

S&P reserves the right to alter specifications without prior notice.



The CE norm and our commitment to future generations require us to recycle waste material; please deposit all remaining elements of the packaging into containers for recycling, and carry the equipment that has been replaced to the nearest waste center or your dealer.



## FRANÇAIS

### EXTRACTEURS HÉLICOÏDES HCM

---

Les ventilateurs de la série HCM ont été fabriqués en respectant de rigoureuses normes de production et de contrôle qualité (ISO 9001). Tous les composants ont été vérifiés; tous les appareils ont été testés en fin de montage.

Dès la réception, vérifier les points suivants:

- Que le type du ventilateur soit conforme à celui commandé.
- Que les caractéristiques inscrites sur la plaque signalétique soient compatibles avec celles de l'installation: tension, fréquence, vitesse...

De suite après l'avoir sorti de son emballage, vérifier le parfait état de l'appareil ainsi que son fonctionnement, tout éventuel défaut d'origine étant couvert par la garantie S&P.

### RECOMMANDATIONS DE SECURITE

---

- L'installation et le raccordement électrique des appareils devra être réalisée conformément à la réglementation en vigueur dans chaque pays.
- L'installation doit être réalisée par un professionnel qualifié.
- Si l'appareil fonctionne comme extracteur dans une pièce où est installée une chaudière ou un autre système à combustion nécessitant de l'air pour fonctionner, vérifier que les entrées d'air soient suffisantes.
- La ligne d'alimentation électrique doit incorporer un système de coupure omnipolaire ayant une ouverture entre contacts d'au moins 3 mm.
- Les ventilateurs de la série HCM sont classe II (double isolation électrique) et n'ont pas besoin d'être raccordés à la prise de terre.
- Les ventilateurs sont prévus pour évacuer de l'air dans les limites de températures indiquées sur la plaque caractéristiques.
- Ne pas utiliser ces ventilateurs dans des ambiances explosives.

- Cet appareil peut être utilisé par des enfants âgés de 8 ans et plus et par des personnes dont les capacités physiques, sensorielles ou mentales sont réduites ou des personnes dénuées d'expérience ou de connaissance, sauf si elles ont pu bénéficier, par l'intermédiaire d'une personne responsable de leur sécurité, d'une surveillance ou d'instructions préalables concernant l'utilisation de l'appareil. Les enfants ne doivent pas jouer avec l'appareil. Le nettoyage et l'entretien à réaliser par l'utilisateur ne doivent pas être réalisés par des enfants sans surveillance.
- Il convient de maintenir à distance les enfants de moins de 3 ans, à moins qu'ils ne soient sous surveillance continue.
- Les enfants âgés entre 3 ans et 8 ans doivent uniquement mettre l'appareil en marche ou à l'arrêt, à condition que ce dernier ait été placé ou installé dans une position normale prévue et que ces enfants disposent d'une surveillance ou aient reçu des instructions quant à l'utilisation de l'appareil en toute sécurité et en comprennent bien les dangers potentiels.
- Les enfants âgés entre 3 ans et 8 ans ne doivent ni brancher, ni régler, ni nettoyer l'appareil, ni réaliser l'entretien de l'utilisateur.

## **INSTALLATION**

### **MONTAGE SUR VITRE OU CLOISON (Épaisseur maximale 8 mm)**

---

- Faire un trou dans la vitre à l'endroit prévu pour le montage en respectant les dimensions indiquées fig. A1.
- Démonter la grille intérieure (1) du HCM (fig. B) après avoir desserré la vis de fixation (5).
- Démonter la grille extérieure équipée de volets (2) après avoir retiré les deux écrous (6).
- Séparer la platine (3) de la grille extérieure (2).
- Sur la face interne de la grille extérieure (2), irer légèrement vers soi les tampons en caoutchouc (4) situés sur les vis (7), et les orienter vers l'intérieur de la grille.
- Placer la grille extérieure (2) devant le trou réalisé dans la vitre et l'intérieur, faire pivoter puis enfoncer les tampons de caoutchouc (4) jusqu'à ce qu'ils viennent en contact avec la vitre et permettent de maintenir la grille extérieure (2) en position, correctement centrée par rapport au trou.
- Replacer la platine (3) sur les vis (7) de la grille extérieure (2) et visser les écrous (6).
- Replacer la grille intérieure (1) après avoir réalisé le raccordement électrique, et resserré la vis de fixation (5).



## MONTAGE SUR MUR

---

- Faire un trou dans le mur à l'endroit prévu pour le montage en respectant les dimensions indiquées fig. A2.
- Démontez la grille intérieure (1) du HCM (fig. B) après avoir desserré la vis de fixation (5).
- Démontez la grille extérieure équipée de volets (2) après avoir retiré les deux écrous (6).
- Séparer la platine (3) de la grille extérieure (2).
- Placer la platine contre le mur et marquer les emplacements des trous de fixation (11).
- Fixer la platine au mur.
- Replacer la grille intérieure (1) après avoir réalisé le raccordement électrique, et resserré la vis de fixation (5).

## RACCORDEMENT ÉLECTRIQUE

---

- Avant d'intervenir sur le ventilateur, vérifiez qu'il ait été au préalable déconnecté du réseau, même s'il est arrêté.
- Vérifiez que la tension et la fréquence du réseau d'alimentation soient égales aux valeurs indiquées sur la plaque caractéristique (variation maximum en tension et en fréquence :  $\pm 5\%$ ).
- Le câble électrique doit entrer dans l'extracteur par le passe-câbles (8) situé en partie supérieure de l'appareil, puis passer par le serre-câbles (9) et être raccordé au bornier (10).

## ENTRETIEN

---

- Avant toute intervention sur le ventilateur s'assurer qu'il soit déconnecté du réseau électrique et que la turbine soit complètement arrêtée.
- Les ventilateurs de la série HCM ne nécessitent pas d'entretien particulier si ce n'est, vérifier périodiquement (au moins une fois par an) l'état de propreté de la turbine pour éviter qu'elle ne se déséquilibre.
- Ne pas nettoyer les ventilateurs avec un jet à haute pression.

(Soler & Palau, S.A. se réserve le droit de modifier ce document sans préavis.)



La norme de la CE et l'engagement envers les générations futures nous obligent à recycler le matériel; nous vous prions de déposer tous les éléments restants de l'emballage dans les containers correspondants de recyclage, et d'emmener les appareils remplacés à la déchetterie la plus proche ou à votre revendeur.

## DEUTSCH

### AXIALVENTILATOREN

---

Die Herstellung der Ventilatoren der Serie HCM unterliegt den strengen Normen für Fertigungs- und Qualitätskontrolle ISO 9001. Alle Bauteile werden einzeln geprüft; alle Geräte werden nach Fertigstellung einer Endkontrolle unterzogen.

Bitte prüfen Sie das Gerät nach der Entnahme aus der Verpackung auf einwandfreien Zustand und Funktion. Eventuelle Herstellungsfehler fallen unter die S&P-Garantie. Es empfiehlt sich weiters, bei der Entgegennahme des Ventilators zu überprüfen, ob

1. die Lüftergröße und -ausführung sowie
2. die Angaben des Typenschildes (Spannung, Frequenz, Drehzahl usw.) der Bestellung entsprechen.

### SICHERHEITSHINWEISE

---

- Die Installation und der elektrische Anschluß der Geräte ist entsprechend den jeweiligen nationalen Vorschriften für elektrotechnische Niederspannungsgeräte vorzunehmen.
- Die Installation darf nur von einem Fachmann vorgenommen werden.
- Bei Ventilatoren für Abluftbetrieb, die in einem Raum zusammen mit schornsteinabhängigen Feuerungen (Heizkessel usw.) betrieben werden, muß auf jeden Fall für ausreichende Zuluft gesorgt werden.
- Bei der Installation ist ein Trennschalter mit einer Trennstrecke von mind. 3 mm pro Pol vorzusehen (allpoliger Schutz).
- Die Ventilatoren der Serie HCM sind Geräte der Schutzklasse II (doppelte elektrische Isolierung), weshalb das Anbringen eines Schutzleiters nicht erforderlich ist.
- Die Ventilatoren wurden für den Abluftbetrieb innerhalb des auf dem Typenschild angegebenen Temperaturbereichs ausgelegt.
- Diese Ventilatoren dürfen nicht in einer explosionsgefährdeten Umgebung oder korrosiven Atmosphäre betrieben werden.



- Dieses Gerät kann von Kindern ab 8 Jahren und darüber sowie von Personen mit verringerten physischen, sensorischen oder mentalen Fähigkeiten oder Mangel an Erfahrung und Wissen benutzt werden, wenn sie beaufsichtigt oder bezüglich des sicheren Gebrauchs des Gerätes unterwiesen wurden und die daraus resultierenden Gefahren verstehen. Kinder dürfen nicht mit dem Gerät spielen. Reinigung und Benutzer- Wartung dürfen nicht von Kindern ohne Beaufsichtigung durchgeführt werden.
- Kinder unter 3 Jahren sollten dieses Gerät nicht bedienen, es sei denn unter entsprechender Aufsicht.
- Kinder im Alter zwischen 3 und 8 Jahren sollten dieses Gerät nur ein oder ausschalten, wenn sie beaufsichtigt oder bezüglich des sicheren Gebrauchs des Gerätes unterwiesen wurden und die daraus resultierenden Gefahren verstehen. Kinder dürfen nicht mit dem Gerät spielen. Reinigung und Benutzer- Wartung dürfen nicht von Kindern ohne Beaufsichtigung durchgeführt werden.

## **INSTALLATION**

### **FENSTERMONTAGE ODER MONTAGE AN TRENNWÄNDEN (max. Stärke 8 mm)**

---

- An der Stelle, an der das Gerät installiert werden soll, ein Loch in die Fensterscheibe bzw. in die Trennwand schneiden, wobei die in Abb. A1 angegebenen Maße einzuhalten sind.
- Befestigungsschraube (5) lösen und das Innengitter (1) des HCM abnehmen (Abb. B).
- Kunststoffmutter (6) lösen und das Außenseiter samt Schutzklappe (2) ausbauen.
- Die Halterung (3) vom Außenseiter trennen (2).
- Die an den Schrauben (7) angebrachten Gummipuffer (4) am Außengitter nach vorne drücken und nach innen drehen.
- Das Außengitter (2) von der Außenseite am Scheibenausschnitt oder an der Öffnung der Zwischenwand anbringen. Die Gummipuffer (4) von innen solange anpressen und drehen, bis sie einwandfrei an der Fensterscheibe anliegen und das Außengitter (2) fixieren.
- Die Halterung (3) an den Schrauben (7) des Außengitters (2) anbringen und die Muttern (6) anziehen.
- Nach Durchführung des elektrischen Anschlusses das Innengitter (1) wieder einbauen und die Befestigungsschraube (5) anziehen.

### **WANDMONTAGE**

---

- An der Stelle, an der die Montage des Geräts erfolgen soll, ein Loch durch die Wand brechen, wobei die in Abb. A2 angegebenen Maße einzuhalten sind.

- Befestigungsschraube (5) lösen und das Innengitter (1) des HCM abnehmen (Abb. B).
- Kunststoffmutter (6) lösen und das Außenseiter samt Schutzklappe (2) ausbauen.
- Die Halterung (3) vom Außenseiter trennen (2).
- Die 4 Bohrlöcher (11) mit Hilfe der Halterung an der Wand markieren.
- Die Halterung an der Wand befestigen.
- Nach Durchführung des elektrischen Anschlusses das Innengitter (1) wieder einbauen und die Befestigungsschraube (5) anziehen.
- Wahlweise kann auch das Außengitter (2) an der Außenwand wie folgt angebracht werden:
- Die Gummipuffer (4) aus den jeweiligen Schrauben (7) entfernen.
- Die beiden Unterlegscheiben (12) aus den jeweiligen Schrauben (7) abziehen.
- Die beiden Schrauben (7) vom Außengitter (2) entfernen.
- Mit Hilfe des Außengitters (2) die beiden Bohrlöcher an der Außenwand markieren.
- Das Außengitter (2) an der Außenwand befestigen.

## ELEKTRISCHER ANSCHLUSS

---

- Bevor elektrische Arbeiten am Ventilator durchgeführt werden, ist sicherzustellen, daß dieser vom Netz getrennt ist (auch wenn er ausgeschaltet ist).
- Vergewissern Sie sich bitte, daß die Spannungs- und Frequenzwerte des Netzanschlusses mit den Daten des Typenschildes übereinstimmen (max. Spannungs- und Frequenzabweichung: 5%).

## INSTANDHALTUNG

---

- Bevor Instandhaltungsarbeiten am Ventilator durchgeführt werden, ist sicherzustellen, daß dieser vom Netz getrennt ist (auch wenn er ausgeschaltet ist).
- Zur Reinigung des Gerätes ein mit einem neutralen Reinigungsmittel befeuchtetes Tuch verwenden.
- Zustand des Laufrades in regelmäßigen Abständen überprüfen.
- Zur Reinigung des Gerätes keine Hochdruckwasserstrahlen verwenden.

## KUNDENDIENST

---

Bei jedweder Art von Betriebsstörung empfehlen wir Ihnen, sich an Ihre S&P-Kundendienststelle zu wenden.

Wir weisen darauf hin, daß jeder unsachgemäße Eingriff am Gerät durch nicht von S&PKundendienststellen autorisierte Techniker das Erlöschen der S&P-Garantie zur Folge hat. (Soler & Palau behält sich das Recht auf technische Änderungen ohne vorherige Ankündigung vor.)



Dieses Gerät darf nicht mit dem Restmüll entsorgt werden, es enthält teils wiederverwertbare Stoffe, teils Substanzen, die nicht in den Restmüll gelangen dürfen. Entsorgen Sie das Gerät nach den in Ihrem Land geltenden Bestimmungen.



## NEDERLANDS

### HCM RAAMVENTILATOREN

---

De HCM serie raamventilatoren zijn vervaardigd overeenkomstig de strenge productienormen en kwaliteitscontrole volgens de internationale kwaliteitsnorm ISO 9001. Alle componenten zijn aan het eind van het productieproces gecontroleerd en getest. Alle apparaten worden in perfecte staat en perfect werkend geleverd. Mochten er toch mankementen zijn, dan dient de unit naar de leverancier teruggestuurd worden overeenkomstig de garantiebetalingen van S&P. Als u het product ontvangt adviseren wij te controleren of:

1. u het juiste type met de juiste afmetingen ontvangen heeft,
2. de gegevens op het typeplaatje overeenkomen met het vereiste voltage en frequentie.

### BELANGRIJKE VEILIGHEIDSVOORSCHRIFTEN

---

- Alle installatiewerkzaamheden en elektrische aansluitingen dienen uitgevoerd te worden overeenkomstig de plaatselijk geldende normen.
- Alle installatiewerkzaamheden en elektrische aansluitingen dienen uitgevoerd te worden door vakkundige en gekwalificeerde personen.
- Als de ventilator geplaatst wordt in een systeem of in een omgeving waar gassen of andere ontbrandbare verwarmingsunits aanwezig zijn, is het de verantwoordelijkheid van de installateur zich ervan te verzekeren dat er voldoende luchttoevoer is om het apparaat goed te laten functioneren.
- De ventilator dient met voedingskabels aangesloten te worden die de juiste afmetingen hebben en dienen bovendien een schakelaar te hebben met een contactspeling van tenminste 3mm.
- Alle HCM ventilatoren zijn dubbele geïsoleerd (isolatieklasse II) en behoeven daarom niet geaard te worden.
- De HCM ventilatoren zijn ontworpen om lucht af te zuigen tot een maximum luchttemperatuur zoals die is aangegeven op het



typeplaatje. Controleer deze gegevens voordat u tot installatie overgaat.

- De HCM serie ventilatoren is ontworpen voor algemene ventilatie, dus niet voor het afzuigen van gevaarlijke of explosieve stoffen of dampen.
- Dit apparaat kan gebruikt worden door kinderen van 8 jaar en ouder en personen met verminderde lichamelijke, zintuiglijke of verstandelijke vermogens of gebrek aan ervaring en kennis als ze onder toezicht staan of worden geïnstrueerd over het gebruik van het apparaat op een veilige manier en begrijpen de gevaren.
- Kinderen onder de 3 jaar niet in de buurt van de kachel, tenzij onder toezicht.
- Kinderen vanaf 3 jaar en jonger dan 8 jaar mogen het apparaat alleen in- / uitschakelen mits deze is geplaatst in de beoogde normale positie en ze onder toezicht staan of worden geïnstrueerd over het gebruik van het apparaat op een veilige manier en begrijpen de betrokken gevaren.
- Kinderen vanaf 3 jaar en jonger dan 8 jaar, mogen niet inschakelen, reguleren en reinigen van het apparaat of het uitvoeren van onderhoud.
- Kinderen mogen niet met het product spelen.

## INSTALLATIE

---

Controleer vóór de elektrische aansluiting gemaakt wordt of het net spanningsloos is.

### **Monteren van de ventilator in glas of in een paneel (maximum dikte 8 mm).**

- Snij of zaag eerst een gat in het glas of paneel waarin de ventilator geïnstalleerd moet worden. Het gat dient in overeenstemming te zijn met de afmeting van het HCM model zoals dat op afbeelding (A1) is aangegeven.
- Afbeelding (B): verwijder het binnenrooster (1) van de ventilator door de bevestigingsschroef (3) los te draaien.
- Verwijder het buitenrooster (met kleppen) door de binnenste kunststof bevestigingsmoeren (6) los te draaien,.
- Verwijder de behuizing van de ventilator (3) van het buitenrooster (2).
- Plaats het buitenrooster, van buitenaf, in de opening in het glas of paneel en breng het, van binnenuit, op zijn plaats met gebruikmaking van de borgpennen (4). Verdraai de pennen als het rooster op zijn plaats zit.



- Plaats van binnenuit de behuizing van de ventilator (3) door de openingen over de draadstangen (7) te plaatsen. Draai de kunststof moeren (6) op de draadstangen zodat de behuizing aan het buitenrooster vastzit. Het glas/paneel dient tussen het buitenrooster en de behuizing vastgeklemd te worden.
- Sluit de ventilator aan op het lichtnet overeenkomstig bijgesloten instructies.
- Voordat u de ventilator inschakelt plaats dan eerst het binnenrooster (1) op de behuizing van de ventilator (3) en draai de bevestigingsschroef (3) vast.

## **MONTEREN VAN DE VENTILATOR IN EEN WAND**

---

- Snij of zaag eerst een gat in de wand waarin de ventilator geïnstalleerd moet worden. Het gat dient in overeenstemming te zijn met de afmeting van het HCM model zoals dat op afbeelding (A2) is aangegeven.
- Afbeelding (B): verwijder het binnenrooster (1) van de ventilator door de bevestigingsschroef (3) los te draaien.
- Verwijder het buitenrooster (met kleppen) door de binnenste kunststof bevestigingsmoeren (6) los te draaien.
- Verwijder de behuizing van de ventilator (3) van het buitenrooster (2).
- Plaats de behuizing tegen de wand (over het gat) en markeer door de openingen vier punten waar de bevestigingsschroeven komen te zitten.
- Bevestig de behuizing tegen de wand met de bijgeleverde bevestigingsschroeven.
- Sluit de ventilator aan op het lichtnet overeenkomstig bijgesloten instructies.
- Voordat u de ventilator inschakelt, plaats dan eerst het binnenrooster (1) op de behuizing van de ventilator (3) en draai de bevestigingsschroef (3) vast.
- Indien noodzakelijk kan het buitenrooster als volgt geplaatst worden:.
- Verwijder draadstangen van het buitenrooster.
- Plaats het buitenrooster tegen de wand (over het gat) en markeer door de openingen voor de draadstangen twee punten waar de bevestigingsschroeven komen te zitten.
- Bevestig het buitenrooster tegen de wand met de bijgeleverde schroeven.

## **ONDERHOUD**

---

- Alvorens onderhouds- of reinigingswerkzaamheden uit te voeren, dient u ervoor te zorgen dat de elektriciteit is uitgeschakeld.
- Reinig de unit regelmatig voor een probleemloos gebruik.
- Reinig de unit altijd met een vochtige (geen natte) doek. Gebruik nooit schuurmiddelen of oplosmiddelen.
- Gebruik nooit hogedruk (water of lucht) om de unit te reinigen.

## **SERVICE TECHNISCHE DIENST**

---

Alle HCM raamventilatoren worden aangeboden met een uitgebreide garantie en technische serviceverlening. Als het apparaat tijdens de garantietermijn defect raakt, neem dan onmiddellijk contact op met onze technische dienst en stuur het apparaat, indien noodzakelijk, op naar een erkende S&P leverancier.

**BELANGRIJK:** De garantie vervalt als reparaties of werkzaamheden aan het apparaat uitgevoerd zijn door een persoon of personen die door S&P niet erkend is/zijn.  
S&P behoudt zich het recht voor wijzigingen in de specificaties aan te brengen zonder kennisgeving vooraf.



De CE norm en onze inzet voor toekomstige generaties verplichten ons om afval te recyclen; breng daarom alle verpakkingseenheden naar recyclecontainers en voer de vervangen materialen af naar de dichtsbijzijnde milieustation of uw dealer.



## ITALIANO

### ESTRATTORI ELICOIDALI SERIE HCM

---

Gli estrattori della serie HCM , sono fabbricati seguendo scrupolosamente le normative di produzione e di qualità determinate dalle ISO 9001. Al ricevimento del prodotto vi raccomandiamo di verificare:

- che il modello sia corretto.
- che le caratteristiche indicate sulla placca siano quelle da voi richieste come: voltaggio , frequenza, velocità.

### RACCOMANDAZIONI DI SICUREZZA

---

- L'installazione deve sempre essere eseguita tenendo conto delle normative di sicurezza vigenti nel paese.
- L'installazione deve essere eseguita da un professionista qualificato.
- Assicurarsi , prima della messa in marcia del ventilatore , che l'installazione sia completata con tutti gli elementi di sicurezza necessari e in particolare quelli che impediscono l'accesso alle parti in movimento del ventilatore.
- Per l'installazione dell'estrattore in un locale ad uso caldaia o altri sistemi di combustione , assicurarsi che le prese aria siano correttamente dimensionate.
- L'installazione deve prevedere un interruttore onnipolare con una distanza dei contatti di almeno 3 mm.
- Gli estrattori della serie HCM sono in classe II (doppio isolamento) e non necessitano di messa a terra.
- Non utilizzare questi estrattori in ambienti esplosivi o corrosivi.
- Questo apparecchio può essere utilizzato da bambini di età superiore agli 8 anni e persone con capacità fisiche, sensoriali o mentali ridotte possono utilizzarlo sotto la supervisione o formazione appropriata rispetto all'uso dell'apparecchio in modo

sicuro in grado di comprendere i pericoli che implica.

- Bambini sotto gli 3 anni devono rimanere fuori dalla portata del apparecchio a meno che siano continuamente controllati.
- Bambini 3 anni e sotto gli 8 anni possono solo accendere / spegnere il prodotto, a condizione che egli sia stato posto in una posizione di funzionamento normale e purché non siano controllati o istruiti all'uso dell'apparecchio in modo sicuro e comprendere i rischi il dispositivo è dotato.
- Bambini di 3 anni e sotto gli 8 anni non devono regolare e pulire l'apparecchio o realizzare operazioni di manutenzione.

## **INSTALLAZIONE**

### **MONTAGGIO A VETRO O SU PANNELLO (spessore massimo 8 mm)**

---

- Praticare un foro nella zona prevista per il montaggio dell'estrattore di dimensioni indicate nella fig. A1.
- Smontare la griglia interna (1) fig. B svitando la vite di fissaggio (5).
- Smontare la griglia esterna equipaggiata con la serranda (2) dopo aver svitato i dadi in plastica (6).
- Separare il corpo portante (3) dalla griglia esterna (2).
- Posizionare e orientare i supporti in gomma (4) delle viti (7) della griglia esterna (2).
- Posizionare dall'esterno la griglia (2) nel foro praticato nel vetro o sul pannello.
- Dall'interno, girare e spingere i supporti in gomma (4) fino al contatto con il vetro permettendo di sostenere la griglia (2) nella posizione corretta.
- Incassare il corpo portante (3) nelle viti (7) della griglia esterna (2) per mezzo dei dadi in plastica (6).
- Incassare la rete interna (1) dopo il collegamento elettrico e bloccare con la vite di fissaggio (5).

### **MONTAGGIO A PARETE**

---

- Praticare un foro nella parete nella posizione prevista per il montaggio dell'estrattore rispettando le dimensioni indicate nella fig. (A2).
- Smontare la griglia (1) fig. B dopo aver allentato la vite di fissaggio (5).
- Smontare la griglia esterna con la serranda (2) dopo aver tolto i dadi in plastica (6).
- Separare il corpo (3) dalla griglia esterna (2).
- Collocare il corpo portante contro la parete e contrassegnare i 4 fori di fissaggio (11).
- Fissare il corpo portante alla parete.
- Incassare la griglia interna (1) dopo aver realizzato il collegamento elettrico e fissare con la vite (5).
- Nel caso si volesse montare la griglia esterna direttamente alla parete si dovranno elimi-



nare i supporti in gomma (4) , le rondelle di sicurezza (12) e le rispettive viti (7). Collocare la griglia alla parete, contrassegnare i fori di fissaggio e fissare la griglia evitando di deformarla con un fissaggio eccessivo.

## COLLEGAMENTO ELETTRICO

---

- Prima di procedere al collegamento assicurarsi che la rete non sia in tensione.
- Accertarsi che la tensione e la frequenza della rete di alimentazione sia quella indicata sulla targa delle caratteristiche elettriche del prodotto con variazioni massime +/- 5%.

## MANUTENZIONE

---

- Prima di manipolare il ventilatore , assicurarsi che lo stesso sia scollegato dalla rete di alimentazione , anche se il ventilatore è fermo.
- Pulire periodicamente il ventilatore ( almeno una volta all'anno) con un panno e del detergente neutro, in particolare le pale del ventilatore per evitare eccessivi depositi di polvere o particelle grasse.
- Non pulire il ventilatore con getto d'acqua.

## ASSISTENZA TECNICA

---

Il servizio tecnico della S&P da una adeguata assistenza tecnica su tutto il territorio nazionale.

In caso di anomalie nel funzionamento del prodotto vi preghiamo di contattare il vostro installatore di fiducia che provvederà alla verifica , revisione o sostituzione del prodotto in osservanza alle modalità di garanzia.

Qualsiasi manipolazione effettuata sul prodotto da persone estranee al nostro servizio assistenza o non autorizzate dalla S&P farà decadere la garanzia.

S&P si riserva il diritto di modificare il prodotto senza preavviso.



La norma CE e l'impegno verso le generazioni future ci impongono di riciclare il materiale, si prega di riporre il materiale d'imballo negli appositi contenitori per il riciclaggio, e trasportare le apparecchiature sostituite al più vicino centro di smaltimento rifiuti o al proprio rivenditore.

## PORTUGUES

### EXAUSTORES HCM. EXAUSTORES HELICOIDAIS

---

Os exaustores da série HCM foram fabricados sob rigorosas normas de produção e controlo de qualidade como a ISO 9001.

Todos os componentes foram verificados e os aparelhos foram testados depois de montados. Verificar o perfeito estado e funcionamento do aparelho ao desembalá-lo, dado que qualquer defeito de fabrico está coberto pela garantia "S&P".

Recomendamos que, na recepção do aparelho, se verifiquem os aspectos seguintes:

1. que o tipo é o pretendido.
2. que as indicações que figuram na placa de características estão de acordo com aquilo que se pretende: voltagem, frequência,...

### RECOMENDAÇÕES IMPORTANTES

---

- A instalação e ligação eléctrica dos aparelhos deve fazer-se em conformidade com o regulamento electrotécnico vigente em cada país.
- A instalação deve ser feita por um profissionala qualificado.
- Se o aparelho funciona como exaustor, numa sala onde está instalada uma caldeira ou outro tipo de sistema por combustão, que necessite de ar para o seu funcionamento, deve-se comprovar que as entradas de ar são suficientes.
- Na instalação eléctrica, deverá figurar um interruptor omnipolar que tenha uma distância de abertura, entre contactos, de, pelo menos, 3 mm.
- Os exaustores da série HCM são da classe II (duplo isolamento eléctrico), pelo que não é necessário ligá-los a uma tomada de terra.
- Os exaustores estão previstos para extrair o ar dentro dos limites da temperatura indicada na placa de características.
- Não se deve utilizar estes exaustores em ambientes explosivos ou corrosivos.



- Este podem utiliza-lo crianças com idade de 8 anos e superior e pessoas com capacidades físicas, sensoriais ou mentais reduzidas ou falta de experiência e conhecimento, se lhe tiver sido dado formação apropriada a respeito ao uso do aparelho de uma maneira segura e compreenderem os perigos que isso implica. As crianças não devem brincar com o aparelho. A limpeza e manutenção não deve ser realizadas por crianças sem supervisão de um adulto.
- As crianças menores de 3 anos devem manter-se fora do alcance do aparelho a menos que sejam continuamente supervisionados.
- As crianças de 3 anos e menores de 8 anos somente devem ligar/desligar o aparelho sempre que este esteja colocado em uma posição de funcionamento normal prevista e que sejam supervisionados ou existam instruções relativas ao uso do aparelho de uma forma segura e que entendam os riscos que isso implica.
- As crianças de 3 anos ou menos que 8 anos não devem realizar nenhuma operação de limpeza/manutenção do aparelho.

## **INSTALAÇÃO**

### **MONTAGEM SOBRE VIDRO OU TABIQUE (Espessura máxima 8 mm)**

---

- Fazer um furo no vidro ou no tabique aonde está prevista a montagem do aparelho, tendo em conta as dimensões indicadas na fig. A1.
- Desmontar a grelha interior (1) do HCM (fig. B) depois de desapertar o parafuso de fixação (5).
- Desmontar a grelha exterior, equipada com persianas (2). Depois de retirar as porcas de plástico (6).
- Separar a peça metálica (3) da grelha exterior (2).
- Na grelha exterior (2), tirar para a frente e orientar os amortecedores de borracha (4), montados nos parafusos (7), para o interior da grelha.
- Do exterior, colocar a grelha externa (2) no buraco feito no vidro ou no tabique. Desde o interior, rodar e empurrar os amortecedores de borracha (4) até entrarem em contacto com o vidro e permitirem manter a grelha externa (2) em posição.
- Encaixar a peça metálica (3) nos parafusos (7) da grelha externa (2) e apertar as porcas (6).
- Encaixar a grelha interior (1) depois de realizar a ligação eléctrica e apartar o parafuso de fixação (5).



## MONTAGEM NA PAREDE

---

- Fazer um furo na parede onde está prevista a montagem do aparelho respeitando as dimensões indicadas na fig. A2.
- Desmontar a grelha interior (1) do HCM (fig. B) depois de desapertar o parafuso de fixação (5).
- Desmontar a grelha exterior equipada de persianas (2) depois de desapertar as porcas de plástico (6).
- Separar a peça metálica (3) da grelha exterior (2).
- Colocar a peça metálica contra a parede para marcar a situação dos 4 furos (1).
- Fixar a peça metálica na parede.
- Encaixar a grelha interior (1) depois de realizar a ligação eléctrica e apertar o parafuso de fixação (5).
- Como opção, pode encaixar-se a grelha exterior (2) na parte exterior da parede da seguinte forma:
  - Retirar os amortecedores de borracha (4) dos respectivos parafusos (7).
  - Tirar as duas anilhas de segurança (12) dos seus respectivos parafusos (7).
  - Tirar os dois parafusos (7) da grelha exterior (2).
  - Colocar a grelha exterior (2) na parede, pela parte de fora, para marcar os 2 furos na mesma.
  - Fixar a grelha exterior (2) na parede.

## LIGAÇÃO ELÉCTRICA

---

- Antes de mexer no exaustor, assegure-se de que está desligado da rede eléctrica, ainda que esteja parado.
- Assegure-se que os valores da tensão e da frequência da rede de alimentação são iguais aos indicados na placa de características do.
- aparelho (variação máxima de tensão e frequência + ou - 5%).

## MANUTENÇÃO

---

- Antes de mexer no exaustor, assegure-se de que está desligado da rede eléctrica, ainda que esteja parado.
- Limpar, regularmente, o aparelho com um pano impregnado com detergente suave.
- Comprovar, periodicamente, o estado da hélice.
- Não o limpar com um jacto de água sob pressão.

## ASSISTÊNCIA TÉCNICA

---

No caso de qualquer anomalia no funcionamento do aparelho, poderão recorrer ao seu fornecedor, entregando-o para ser revisto.

Qualquer manipulação efectuada no aparelho, por pessoas estranhas aos nossos serviços, obrigar-nos-à a cancelar a garantia.

S&P reserva o direito de efectuar modificações sem aviso prévio.



A norma da CE e o compromisso com as gerações futuras obrigamnos a reciclar o material; pedimos que depositem todos os elementos restantes das embalagens dentro dos contentores correspondentes de reciclagem y levar os equipamentos substituidos ao centro de residuos mais próximo ou ao seu revendedor.

## DANÉS

### HCM VÆG / PANELMONTEREDE AKSIALE VENTILATORER

---

HCM-rækken af væg/panelmonterede aksiale ventilatorer er produceret under iagttagelse af de meget nøje standarder af produktions- og kvalitetskontrol og i overensstemmelse med de Internationale Kvalitets Standarder (International Quality Standards) ISO 9001. Alle komponenter er kontrolleret efter produktion.

Alle apparater leveres i perfekt stand og funktionsduelighed. Skulle apparatet imod forventning vise sig at være defekt, skal det returneres i overensstemmelse med S&Pgarantien. Vi anbefaler, at De kontrollerer følgende ved modtagelse af produktet:

1. At produktet har den rigtige størrelse og modeltype.
2. At detaljerne på data-etiketten er den korrekte mht. spænding, frekvens mv...

### VIGTIGE SIKKERHEDSBEMÆRKNINGER

---

- Al installation og elektrisk arbejde skal være udført under iagttagelse af alle de korrekte nationale og lokale bygningsmæssige regulativer, som er gældende i det land, hvor installationen foretages.
- Al installering og elektrisk arbejde skal være udført af kvalificeret, professionel arbejdskraft.
- Hvis ventilatoren er tænkt anvendt til installering i omgivelser, hvor gas eller andet brændselsafhængigt opvarmningssystem forefindes, er det installatørens ansvar at sørge for en tilstrækkelig udluftning til at opvarmningssystemerne fungerer korrekt.
- Ventilatoren skal forbindes til den elektriske forsyning med kabel med korrekt størrelse og skal inkludere dobbelt switch pol med kontaktfrigang på min. 3mm.
- Alle HCM-ventilatorer har Klasse II (dobbelt) isolering. Det er derfor ikke nødvendigt med forbindelse til jord.
- HCM-ventilatorerne er konstrueret til at fjerne luft med en maksimal lufttemperatur som beskrevet på dataetiketten. Kontrollér venligst før montering.



- HCM-ventilatorerne er konstrueret til almindelig brug. Må IKKE bruges til at fjerne giftige eller potentielt eksplosive materialer eller dampe.
- Produktet må kun benyttes af børn under 8 år, personer med fysiske, psykiske eller sensoriske funktionsnedsættelser, samt personer der mangler erfaring eller viden, såfremt disse personer er under opsyn, eller har modtaget den nødvendige oplæring i at kunne anvende emhætten på en sikker måde.
- Børn under 3 år bør være under opsyn, hvis de er i nærheden af produktet.
- Børn mellem 3 og 8 år bør kun benytte produktet, når det er installeret, såfremt disse personer er under opsyn, eller har modtaget den nødvendige oplæring i at kunne anvende emhætten på en sikker måde.
- Børn mellem 3 og 8 år skal ikke tilslutte, regulere, rengøre eller udføre nogen former for vedligehold.

## INSTALLERING

---

Før installering foretages skal det sikres, at ventilatoren er isoleret og ikke i forbindelse med hovedstrømforsyning.

### **Montering af ventilatoren i glas eller i panel (maks. tykkelse 8 mm).**

- Skær først cirkelåbning i glasset el. panelet i hvilket ventilatoren skal monteres. Skær ud til den rigtige størrelse som krævet for denne type HCM-models dimensioner som vist på Figur (A1).
- Figur (B). Fjern den indvendige rist (1) fra ventilatoren ved at løsne fæstningsskruen (3).
- Fjern den udvendige rist (med lameller) ved at fjerne de indvendige plastikmøtrikker (6).
- Skil ventilatorens beklædning (3) fra den udvendige rist (2).
- Montér udefra den udvendige rist åbningen i glasset / panelet og fastgør (indefra) ved brug af fastspændingshankene på grillen (4). Når de er på plads, skru hankene rundt for at spænde den fast.
- Lokalisér indefra ventilatorens beklædning igennem hullerne, som er lavet til den udvendige rists gevindstænger (7). Spænd de indvendige plastikmøtrikker (6) på gevindstængerne for at fæstne ventilatorens beklædning til den udvendige rist. Glasset/Panelet skal nu befinde sig imellem den udvendige rist og indvendige ventilatorkappe.
- Tilslut ventilatoren til hovedstrømforsyningen iht. de vedlagte elinstruktioner.
- Før tilslutning til elforsyning, fastgør da den indvendige rist (1) til ventilatorens beklædning (3) og spænd den i position ved at stramme fæstningsskruen (3).



## MONTERING AF VENTILATOREN I VÆG

---

- Skær først et cirkulært hul i væggen dér, hvor ventilatoren skal monteres. Skær i størrelse passende til HSM-modellens dimensioner, som vist på Figur (A2).
- Figur (B). Fjern den indvendige rist (1) fra ventilatoren ved at løsne fæstningsskruen (3).
- Fjern den udvendige rist (med lameller) ved at fjerne de indvendige plastikmøtrikker (6).
- Placér ventilatorens beklædning mod væggen (over åbningen) og markér placeringen for de fire skruer igennem hullerne i beklædningen.
- Fastgør ventilatorens beklædning til væggen med de medfølgende skruer.
- Tilslut ventilatoren til hovedstrømforsyningen iht. de vedlagte elinstruktioner.
- Inden strømmen sluttes til, skal den indvendige rist (1) placeres i forhold til ventilatorens beklædning (3) og fastgøres ved at spænde skruen (3).
- Hvis krævet kan den udvendige rist monteres som følgende:.
- Fjern gevindstængerne fra den udvendige rist.
- Hold den udvendige rist mod væggen (skær åbning) og markér placeringen af to skruer, som fastgøres igennem hullerne til gevindstængerne.
- Fastgør den udvendige rist til væggen med de medfølgende skruer.

## ELEKTRISK FORBINDELSE

---

- Før installation eller kabling af HCMapparatet, skal der sikres, at apparatet er koblet fra hovedstrømforsyningen.
- Før tilslutning til elektrisk forbindelse skal det sikres, at spænding og frekvens fra hovedstrømforsyningen svarer til ventilatorens iht. data-etiketten (maks. tilladt afvigelse af spænding og frekvens +/- 5%).

## VEDLIGEHOLDELSE

---

- Før vedligeholdelse eller rensning af ventilatoren skal det sikres, at apparatet er koblet fra strømforsyning.
- Vi anbefaler, at apparatet renses ofte for at sikre problemfri drift.
- For at rense apparatet skal anvendes en fugtig (ikke våd) klud. Undgå at bruge slibe- el. opløsnings midler.
- Brug ikke højtryksrensere eller damprensende maskiner til at rense apparatet.

## TEKNISK HJÆLP

---

Alle HCM panelmonterede aksiale ventilatorer sælges med en omfattende garanti og Teknisk Service Support. Hvis apparatet går i stykker under garantiperioden, skal den Tekniske Assistanceservice kontaktes først.

Kun hvis det er nødvendigt, skal produktet sendes tilbage til den autoriserede S&P-leverandør.

VIGTIGT: Garantien bortfalder, hvis reparationer el. andet arbejde udføres på apparatet af personale, som ikke er autoriseret af S&P.

S&P forbeholder sig ret til at ændre specifikationer uden forudgående varsel.



I henhold til EU's regulativer, og som følge af vores omtanke for de fremtidige generationer, opfordrer vi til at genbruge denne emballage. Dette kan gøres ved at deponere affaldet i genbrugscontainere, eller at aflevere dem på den nærmeste genbrugscentral.

## **WENTYLATORY OSIOWE HCM**

---

Wentylatory serii HCM są produktami wysokiej jakości, wykonanymi zgodnie z międzynarodowym standardem ISO 9001. Wszystkie komponenty są kontrolowane pod koniec procesu produkcji.

Po otrzymaniu wentylatora prosimy o sprawdzenie:

1. Zły typ i wielkość wentylatora są prawidłowe.
2. Czy dane na tabliczce znamionowej odpowiadają parametrom żądanym (napięcie, częstotliwość prądu itd.)

## **ZALECENIA**

---

- Instalacja urządzenia powinna być przeprowadzona zgodnie z odpowiednimi regulacjami prawnymi obowiązującymi w Polsce.
- Podłączenie instalacji elektrycznej powinno być zawsze wykonane przez wykwalifikowany i upoważniony do tego personel.
- Jeżeli wentylator będzie instalowany w systemie pomieszczeń w których są urządzenia wymagające powietrza do spalania, instalator odpowiada za zapewnienie dootywu wystarczającej ilości powietrza niezbędnej do poprawnej pracy tych urządzeń.
- Wentylator powinien być podłączony do sieci elektrycznej przy użyciu odpowiednich kabli elektrycznych. Instalacja elektryczna musi zawierać wyłącznik w którym odległość między stykami wszystkich biegunów wynosi nie mniej niż 3 mm.
- Wszystkie wentylatory serii HCM posiadają zabezpieczenie przed porażeniem w klasie drugiej. Uziemienie wentylatora nie jest wymagane.
- Wentylatory HCM są przeznaczone do wywiewu powietrza o temperaturze nie przekraczającej wartości podanej na tabliczce znamionowej.
- Wentylatory HCM są przeznaczone do wentylacji ogólnej. Sto-



sowanie wentylatorów do wywiewu gazów lub oparów niebezpiecznych, bądź wybuchowych jest zabronione.

- Niniejszy sprzęt może być użytkowany przez dzieci w wieku co najmniej 8 lat i przez osoby o obniżonych możliwościach fizycznych, umysłowych i osoby o braku doświadczenia i znajomości sprzętu, jeżeli zapewniony zostanie nadzór lub instruktaż odnośnie użytkowania sprzętu w bezpieczny sposób, tak aby związane z tym zagrożenia były zrozumiałe. Dzieci nie powinny bawić się sprzętem. Dzieci bez nadzoru nie powinny wykonywać czyszczenia i konserwacji sprzętu.
- Dzieci poniżej 3 lat powinny przebywać z dala od urządzenia, chyba że są stale nadzorowane.
- Dzieci w wieku od 3 lat i poniżej 8 mogą jedynie włączać oraz wyłączać urządzenie, gdy urządzenie zostało umieszczone lub zainstalowane we właściwej pozycji pracy, a dzieci są nadzorowane lub poinstruowane na temat obsługi urządzenia w bezpieczny sposób oraz rozumieją zagrożenia jakie urządzenie generuje.
- Dzieci w wieku od 3 lat i poniżej 8 nie mogą podłączać, regulować, czyścić urządzenia, ani wykonywać konserwacji.

## INSTALACJA

---

Przed instalacją upewnij się, że wentylator jest odłączony od sieci elektrycznej.

### **Montaż wentylatora na szybie lub płycie (o grubości max. 8 mm).**

- Wytnij okrągły otwór w szybie lub płycie biorąc pod uwagę wymiary z fig. A1.
- Figura B. Zdemontuj wewnętrzną kratkę (1) odkręcając śrubę mocującą (5).
- Zdemontuj zewnętrzną kratkę (z żaluzjami) przez odkręcenie plastikowych nakrętek (6).
- Oddziel obudowę wentylatora (3) od kratki zewnętrznej (2).
- Od strony zewnętrznej ustaw kratkę w otworze w szybie i zamocuj ją (od środka) przy pomocy elementów zabezpieczających (4).
- Od strony wewnętrznej dołącz obudowę wentylatora (3) przekładając nagwintowane pręty (7) przez otwory w obudowie. Nakręć plastikowe nakrętki (6) na gwintowane pręty łącząc w ten sposób obudowę z zewnętrzną kratką. Szyba/ściana powinna być ściśnięta między wewnętrzną kratką i wewnętrzną obudową wentylatora.
- Podłącz wentylator do sieci elektrycznej zgodnie z załączoną instrukcją.
- Przed włączeniem zasilania, zmontuj wewnętrzną kratkę (1) z obudową wentylatora (3) i dokręć śrubę (5).



## MONTAŻ WENTYLATORA NA ŚCIANIE

---

- Wytnij okrągły otwór w ścianie biorąc pod uwagę wymiary z fig. A2.
- Figura B. Zdemontuj wewnętrzną kratkę (1) odkręcając śrubę mocującą (5).
- Zdemontuj zewnętrzną kratkę (z żaluzjami) przez odkręcenie plastikowych nakrętek (6).
- Oddziel obudowę wentylatora (3) od kratki zewnętrznej (2).
- Ustaw obudowę wentylatora przed otworem w ścianie i zaznacz pozycje czterech śrub.
- Przymocuj obudowę wentylatora do ściany załączonymi śrubami.
- Przed włączeniem zasilania, zmontuj wewnętrzną kratkę (1) z obudową wentylatora (3) i dokręć śrubę (5). Jeżeli potrzebne jest podłączenie kratki zewnętrznej należy postępować następująco:
- Usuń nagwintowane pręty z kratki wewnętrznej.
- Ustaw kratkę zewnętrzną przed otworem w ścianie i zaznacz pozycje dwóch śrub.
- Przymocuj kratkę zewnętrzną do ściany załączonymi śrubami.

## PODŁĄCZENIE ELEKTRYCZNE

---

- Przed rozpoczęciem montażu i podłączenia elektrycznego upewnij się, czy zasilanie prądu jest odłączone od instalacji elektrycznej!!
- Przed podłączeniem elektrycznym upewnij się, że napięcie i częstotliwość sieci elektrycznej są takie same jak dane umieszczone na tabliczce znamionowej (maksymalne odchyłki: plus/minus 5%).

## KONSERWACJA

---

- Przed rozpoczęciem czynności konserwacyjnych lub czyszczeniem należy odłączyć zasilanie od wentylatora.
- Zalecane jest regularne czyszczenie urządzenia.
- Wentylator należy czyścić wilgotną (nie mokrą) ściereczką. Nie wolno używać materiałów ściernych i rozpuszczalników.
- Nie wolno używać wysokociśnieniowych lub parowych urządzeń myjących.

## POMOC TECHNICZNA

---

Wszystkie wentylatory serii HCM są objęte kompleksową gwarancją i pomocą techniczną. W przypadku wystąpienia uszkodzeń urządzenia prosimy o kontakt z najbliższym serwisem lub punktem sprzedaży.

**WAŻNE:** Próby naprawy przez osoby nieupoważnione powodują utratę gwarancji.

(S&P zastrzega sobie prawo do zmian warunków technicznych bez ostrzeżenia.)



Uwaga!

Symbol ten oznacza, że nie wolno wyrzucac zużytego urządzenia do zwykłego kosza na smieci. Zużyty produkt podlega selektywnej zbiórce odpadów.



## РУССКИЙ

### ОСЕВЫЕ ВЕНТИЛЯТОРЫ СЕРИИ НСМ

---

Вентиляторы НСМ изготавливаются в соответствии с международным стандартом качества ISO 9001. После изготовления все вентиляторы проходят обязательную проверку.

Пожалуйста, перед использованием, проверьте целостность упаковки и внешний вид вентилятора, все производственные дефекты попадают под заводскую гарантию.

При получении вентилятора рекомендуем вам проверить следующее:

- что это именно та модель, которая вам нужна;
- вентилятор обладает необходимой вам производительностью и размерами;
- характеристики вентилятора, указанные на его табличке, соответствуют вашим требованиям и условиям эксплуатации (например: напряжение, фазность и частота тока).

### ТРЕБОВАНИЯ ПО БЕЗОПАСНОЙ ЭКСПЛУАТАЦИИ

---

- Подключение вентилятора к сети электропитания должно производиться специально обученным и аттестованным персоналом, имеющим на это разрешение, в соответствии с «Правилами устройства электроустановок» и правилами техники безопасности.
- Подвод электропитания к вентилятору должен осуществляться через двухполюсный автоматический выключатель с зазором между контактами не менее 3 мм.
- Вентиляторы НСМ комплектуются однофазными электродвигателями, параметры напряжения и частоты тока, для которых предназначен вентилятор, указаны на корпусе вентилятора. Вентиляторы изготавливаются с двойной электроизоляцией (Класс II), поэтому они не требуют заземления.
- Вентиляторы НСМ или оборудование, в состав которых они входят, должны использоваться в эксплуатационных пределах, указанных на табличке вентилятора.

- Данное изделие не предназначено для использования во взрывоопасной или коррозионной среде.
- Если предполагается установить вентилятор в помещении с оборудованием, которое предполагает процесс горения, убедитесь, что работа вентилятора не окажет влияние на стабильность горения и в помещении будет достаточное количество воздуха для этого.
- Данное устройство может быть использовано детьми старше 8 лет и людьми с ограниченными физическими, сенсорными или умственными способностями или людьми без опыта и знаний если они находятся под контролем или проинструктированы опытными взрослыми пользователями и понимают потенциальные риски, связанные с использованием устройства. Дети не должны играть с данным устройством. Чистка и обслуживание данного устройства не должно производиться детьми без присмотра взрослых.
- Дети в возрасте до трех лет должны находиться на безопасном расстоянии от устройства, или быть под постоянным контролем взрослых.
- Дети в возрасте от трех до восьми лет могут быть допущены до управления (включение/выключение) окончательно установленного вентилятора, после проверки правильности и безопасности его работы, а также после проведения инструктажа по безопасному использованию вентилятора. Запрещается допускать детей до работ по установке, подключению, чистки и обслуживанию вентилятора.

## **УСТАНОВКА**

---

Важно перед установкой и подключением вентилятора, проверьте, чтобы кабель подвода электропитания был обесточен.

### **Установка вентилятора на стекло или плоскую панель (макс. толщина 8 мм)**

- Сделайте отверстие в стекле, на котором предполагается установить вентилятор. Размер отверстия должен соответствовать размерам вентилятора HCM (Рис. А1 / Fig. А1).
- Открутите фиксирующий шуруп [5] и снимите внутреннюю решетку [1] (Рис. В / Fig. В).



- Отверните пластиковые фиксаторы (6) и снимите наружную решетку с жалюзи (2) с корпуса вентилятора (3).
- Приложите наружную решетку к проделанному отверстию, с внешней стороны стекла и закрепите ее с внутренней стороны стекла при помощи специальных фиксаторов (4).
- Установите корпус вентилятора (3) с внутренней стороны стекла на резьбовые стержни (7) наружной решетки. Закрепите корпус вентилятора на резьбовых стержнях наружной решетки при помощи пластиковых фиксаторов (6). Стекло должно находиться между корпусом вентилятора и наружной решеткой.
- Подключите вентилятор к сети электропитания в соответствии с приложенной схемой и рекомендациями данной инструкции.
- Перед подачей питания на вентилятор, установите внутреннюю решетку (1) на корпус вентилятора (3) и закрутите фиксирующий шуруп (5).

## **УСТАНОВКА ВЕНТИЛЯТОРА НА СТЕНУ**

---

- Сделайте отверстие в стене, на которой предполагается установить вентилятор. Размер отверстия должен соответствовать размерам вентилятора НСМ (Рис. А2 / Fig. A2).
- Открутите фиксирующий шуруп (5) и снимите внутреннюю решетку (1) (Рис. В / Fig. B).
- Отверните пластиковые фиксаторы (6) и снимите наружную решетку с жалюзи (2) с корпуса вентилятора (3).
- Приложите корпус вентилятора к отверстию в стене и закрепите его при помощи четырех шурупов.
- Подключите вентилятор к сети электропитания в соответствии с приложенной схемой и рекомендациями данной инструкции.
- Перед подачей питания на вентилятор, установите внутреннюю решетку (1) на корпус вентилятора (3) и закрутите фиксирующий шуруп (5).
- Снимите резьбовые стержни с наружной решетки.
- Приложите наружную решетку с наружной стороны стены к проделанному отверстию и закрепите ее при помощи двух шурупов.

## **ПОДКЛЮЧЕНИЕ ВЕНТИЛЯТОРА К СЕТИ ЭЛЕКТРОПИТАНИЯ**

---

- Перед подключением вентилятора, проверьте, чтобы кабель подвода электропитания был обесточен.
- Удостоверьтесь, что характеристики вентилятора, указанные на его табличке, соответствуют вашим требованиям и условиям эксплуатации (например: напряжение, фазность и частота тока). Максимальное расхождение в параметрах электропитания может составлять +/- 5%.

## **ОБСЛУЖИВАНИЕ**

---

- Перед проведением обслуживания, проверьте, чтобы вентилятор был выключен, кабель подвода электропитания обесточен.
- Рекомендуется проводить регулярную чистку вентилятора мягкой тканью, смоченной не абразивным моющим средством.

- Не используйте для обслуживания вентилятора водяные или паровые мойки высокого давления.

## **ВАЖНО**

---

- Не рекомендуется разбирать или заменять любые части устройства самостоятельно, поскольку это автоматически приведет к аннулированию заводской гарантии.
- В случае неисправности оборудования необходимо обратиться к официальному представителю компании Soler&Palau в вашем регионе.
- Компания Soler&Palau оставляет за собой право вносить изменения в конструкцию оборудования без предварительного уведомления.



После выхода оборудования из строя или его замене, пожалуйста, не выбрасывайте оборудование вместе с бытовыми отходами, а доставьте его в ближайший центр по переработке отходов.

## مروحة محورية موديل إتش سي إم تركيب في الزجاج والجدران

- تم تصنيع هذا النوع من المراوح طبقاً لأعلى المستويات في الجودة وبما يطابق وتحدهه المواصفات الدولية للجودة أيزو 9001 .
- جميع مكونات الوحدة يتم التأكد من جودتها وصلاحتها وكذلك يتم إختبارها بعد نهاية وتمام التصنيع .
- جميع الوحدات يتم توريدها في حالة ممتازة وفي حالة وجود أي عيب ناتج عن التصنيع يتم إعادة الوحدة الى المورد طبقاً لشروط الضمان الخاصة بالمصنع مع التأكد من موديل الوحدة ومطابقة البيانات الفنية من حيث الفولت والتردد وذلك عند الشراء .

### معلومات هامة للسلامة :-

- يجب أن تكون جميع التوصيلات الكهربائية طبقاً للمواصفات الدولية وكود المباني المحلي.
- جميع التوصيلات الكهربائية والتركيبات يجب أن تتم بمعرفة أشخاص مؤهلين ومتخصصين.
- يجب أن يراعي تعويض الهواء المسحوب بواسطة المروحة وتكون مسؤولية الشخص القائم بعملية التركيب .
- يجب مراعاة توصيل المروحة الى مصدر الكهرباء عن طريق كابل ذو قطر مناسب من خلال مفتاح ثنائي
- هذه الأجهزة يمكن استخدامها من قبل الأطفال الذين تتراوح أعمارهم بين 8 سنوات وما فوق والأشخاص الذين تنخفض لديهم القدرات الحسية أو العقلية أو نقص الخبرة والمعرفة إذا ما أعطيت الإشراف أو تعليمات بشأن استخدام الأجهزة بطريقة آمنة وفهم المخاطر المعنية. عدم لعب الأطفال بالجهاز تنظيف وصيانة مستخدم و لا يجوز تنظيف وصيانة الجهاز من قبل الأطفال دون إشراف

- يجب على الأطفال أقل من 3 سنوات أن تبقى بعيدا ما لم يتم الإشراف عليهم بشكل مستمر.
- يجب على الأطفال الذين تتراوح أعمارهم بين 3 سنوات وأقل من 8 سنوات فقط تشغيل الأجهزة بشرط أن يتم وضعها أو المثبتة في موقف المقصود التشغيل الطبيعي وحصلوا على الإشراف أو تعليمات بشأن استخدام الجهاز بطريقة آمنة وفهم المخاطر المعني.
- الأطفال التي تتراوح أعمارهم بين 3 سنوات وأقل من 8 سنوات لا يجوز تنظيم وتنظيف الأجهزة أو إجراء صيانة المستخدم

### مروحة سحب موديل إتش سي إم " 150- 180- 225 "

- يتم تصنيعها على درجة عالية من العزل لا يلزم عند تشغيلها وجود توصيل أرضي .
- يتم تصميمها لسحب الهواء والتهوية بصفة عامة ولا يتم إستخدامها في سحب الغازات والأبخرة سريعة الإشتعال .
- لا يتم تشغيله هذا المنتج أو العبث به من قبل الأطفال صغار السن ولا بد من وجود شخص على راية كافة بالمنتج عند تشغيله .

### طريقة التركيب فى الزجاج أو الجدران ( بحد أقصى سمك 8 مم ) .

- قبل التركيب يتم التأكد من عدم التوصيل بالمصدر المغذي للتيار الكهربى .
- مبدئياً يتم عمل فتحة دائرية الشكل فى الزجاج أو الجدار يتناسب مع مفاص المروحة التي سيتم تركيبها " شكل أ-1 " .
- فى شكل "ب" يتم فك الشبكة الداخلية (1) من جسم المروحة عن طريق فك البراغي التثبيت(3) .
- يتم فك الشبكة الخارجية عن طريق فك الصواميل الداخلية البلاستيكية (6) .
- يتم فصل جسم المروحة (3) عن الشبكة الخارجية (2)
- من الخارج قم بضبط وتثبيت الشبكة الخارجية للمروحة من خلال الفتحة التي تم عملها فى الزجاج أو الجدار وكذلك قم بضبطها من الداخل عن طريق تثبيت أذرع الشبكة (4) وعندما تكون فى الوضعية الصحيحة يتم ربطها
- من الداخل قم بوضع جسم المروحة من خلال الفتحات الموضحة لبراغي تثبيت الشبكة الخارجية (7) .
- يتم تثبيت الصواميل البلاستيكية الداخلية (6) على البراغي لضمان ثبات جسم المروحة على الشبكة الخارجية .

- قبل البدء في عمل التوصيلات الكهربائية يتم ضبط وتركيب الشبكة الداخلية (1) مع جسم المروحة (3) والتأكد من ربطهما عن طريق براغي التثبيت (5) .
- يتم نزع مسمار التثبيت من الشبكة الخارجية .
- قم بضبط وتركيب الغطاء الخارجي مقابل الفتحة الدائرية ويتم تحديد أماكن البراغي عدد (2) مقابل أماكن الفتحات الخاصة بها .
- يتم تثبيت الشبكة الخارجية على الجدار عن طريق البراغي .

### التوصيل الكهربائي للوحدة :-

- يجب التأكد من فصل الوحدة عن التيار الكهربائي أثناء عملية التركيب والتثبيت .
- قبل عمل التوصيل الكهربائي يجب التأكد من مطابقة الفولت والتردد المصدر كما هو مبين على الوحدة على أن يكون أعلى نسبة سماح للفولتية والتردد هي " +5% " .

### الصيانة

- قبل البدء في عملية الصيانة يجب التأكد من فصل التيار الكهربائي تماماً عن الوحدة .
- ننصح بعمل نظافة دورية للوحدة لكي نضمن عملها بسهولة دون أي مشاكل .
- يتم تنظيف الوحدة بسهولة بواسطة قطعة جافة من القماش " قطن " وليست مبللة ولا يتم استخدام أي محاليل أو مكونات عضوية .
- لا يتم استخدام ماء أو هواء مضغوط في تنظيف الوحدة .

### الدعم الفني

- جميع موديلات " أتش سي إم " مضمونة ضد أي عيوب مصنعية خلال فترة الضمان وفي حالة وجود أي عيب يتم الإتصال أولاً بخدمة ما بعد البيع ويتم الإتصال بالموزع المعتمد إذا لزم الأمر إعادة وإستبدال المروحة .

### ملحوظة هامة :-

- يسقط ضمان الوحدة في حالة القيام بأي أعمال إصلاح عن طريق أشخاص غير معتمدين من شركة " إس أند بي " .
- شركة إس أند بي تحتفظ بحقها في تعديل المواصفات دون سابق إنذار .





## БЪЛГАРСКИ

### ОСОВИ ВЕНТИЛАТОРИ СЕРИЯ НСМ

---

Гамата стенни/прозоречни аксиални вентилатори НСМ са произведени съгласно строгите стандарти за производство и контрол на качеството в съответствие с международния стандарт за качество ISO 9001. Всички компоненти са проверени и тествани в края на производствения процес. Всички уреди се доставят в перфектно състояние за работа. Въпреки това, ако е бил установен дефект на вентилатора, то той трябва да бъде върнат на доставчика в съответствие с условията на гаранцията на „S&P“. Ние препоръчваме да се провери следното при получаването на този продукт:

1. Това е правилния модел и размер.
2. Описаните параметри на етикета са верни: напрежение, честота, ...

### ВАЖНИ ИНСТРУКЦИИ ЗА БЕЗОПАСНОСТ

---

- Всички инсталационни и електрически свързвания следва да се извършват в съответствие с приложимите национални и местни строителни закони и наредби, действащи в страната на инсталацията.
- Всички инсталационни и електрически свързвания трябва да се извършват от специално обучен и атестиран специалист, имащ документ за правоспособност.
- Ако се предвижда вентилаторът да бъде инсталиран в система или среда, където съществува газ или други горими отоплителни уреди, отговорността на монтажника е да гарантира, че има достатъчно въздух за правилно функциониране на вентилатора.
- Вентилаторът трябва да бъде свързан към електрическото захранване с правилно оразмерени кабели и трябва да включва двуполусен ключ с разстояние на контакт на най-малко 3 mm.
- Всички вентилатори НСМ имат Class II изолация. Следователно не се налага заземяване.



- Серията вентилатори НСМ са предназначени за изхвърляне на въздух до и включително максималната температура на въздуха, както е описано на етикета. Моля, проверете преди инсталацията.
- Серията вентилатори НСМ са предназначени само за обща вентилация. Да не се използват за изхвърляне на опасни или потенциално експлозивни материали и пари.
- Този уред не може да се използва от деца и хора с ограничени физически, сетивни или умствени способности или липса на опит и познания, ако са оставени без надзираване. Децата не трябва да си играят с уреда. Почистване е недопустимо от деца без надзор.

## ИНСТАЛИРАНЕ

---

Преди каквото и да е инсталиране се убедете, че вентилаторът е изолиран и изключен от електрическата мрежа.

### **Монтиране на вентилатора в стъкло или панел (максимална дебелина 8 мм).**

- Първо изрежете кръгъл отвор в стъклото или панела, в който вентилаторът ще бъде монтиран. Размерът на отвора трябва да е в съответствие с размера на модел НСМ, както е показано на фигура (А1).
- Фигура (В). демонтирайте интериорната решетка (1) от корпуса на вентилатора, като разхлабите винта за фиксиране (3).
- Отстранете външната решетка (с клапи) чрез премахване на интериорни пластмасови фиксиращи гайки (6).
- Отделете вентилаторната кутия (3) от външната решетка (2).
- Поставете външната решетка отвън на стъклото/панела и я фиксирайте от вътрешната страна с помощта на фиксиращите гайки (4).
- От вътрешната страна поставете вентилаторната кутия (3) и я закрепете с предвидените шпилки (7).
- Свържете вентилатора към мрежовото електрозахранване в съответствие с приложените електрически инструкции.
- Преди включване на електрозахранването, поставете интериорната решетка (1) до корпуса на вентилатора (3) и закрепете здраво чрез затягане на винта за фиксиране (5).

## ЕЛЕКТРИЧЕСКО СВЪРЗВАНЕ

---

- Преди извършването на каквато и да е инсталация или окабеляване на НСМ, трябва да сте сигурни, че мрежовото електрозахранване е прекъснато.
- Преди да направите каквито и да е електрически връзки трябва да се убедите, че че напрежението и честотата на мрежовото електрозахранване съответстват на данните

на етикета на корпуса на вентилатора (максимално допустимото отклонение на напрежението и честотата +/- 5%).

## ПОДДРЪЖКА

---

- Преди извършването на всякаква поддръжка или почистване на вентилатора трябва да се гарантира, че уредът е изключен от електрическо захранване.
- Ние препоръчваме уредът да се почиства редовно, за да се гарантира безпроблемна работа.
- Почистването на вентилатора се извършва с влажна (не мокра) кърпа. Не използвайте абразиви или разтворители.
- Да не се използва вода под налягане или почистване с пара.

## ТЕХНИЧЕСКА ПОМОЩ И ОБСЛУЖВАНЕ

---

Всички вентилатори HCM се предлагат с цялостна гаранция и поддръжка на услуги за техническа помощ.

Ако уредът е дефектира в рамките на срока на гаранцията, първо трябва да се потърси местния сервиз и ако дефектът е неограничен, продуктът може да се върне в сервиза на оторизиран представител от „S & P“.

**ВАЖНО:** Всички ремонти или извършени работи по уреда от некомпетентни лица ще доведат до отпадане на гаранцията на производителя „S & P“.

„S & P“ си запазва правото на промени без предварително уведомяване.



Нормативните документи (CE) и нашия ангажимент за бъдещите поколения изискват от нас да рециклираме отпадъчните материали; моля изхвърлете всички останали елементи на опаковката в контейнери за рециклиране.



**S&P SISTEMAS DE VENTILACIÓN, S.L.U.**

C. Llevant, 4  
Polígono Industrial Llevant  
08150 Parets del Vallès  
Barcelona - España

Tel. +34 93 571 93 00  
Fax +34 93 571 93 01  
[www.solerpalau.com](http://www.solerpalau.com)



Ref. 1441407