

Bedienungsanleitung



Sauger für Handwerk, Industrie und Gewerbe
zum Nass- und Trockensaugen

Baureihe:

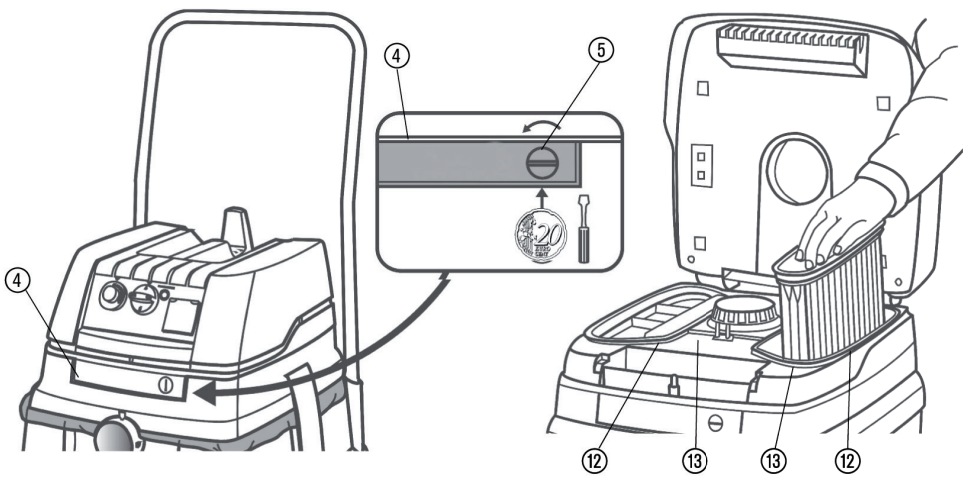
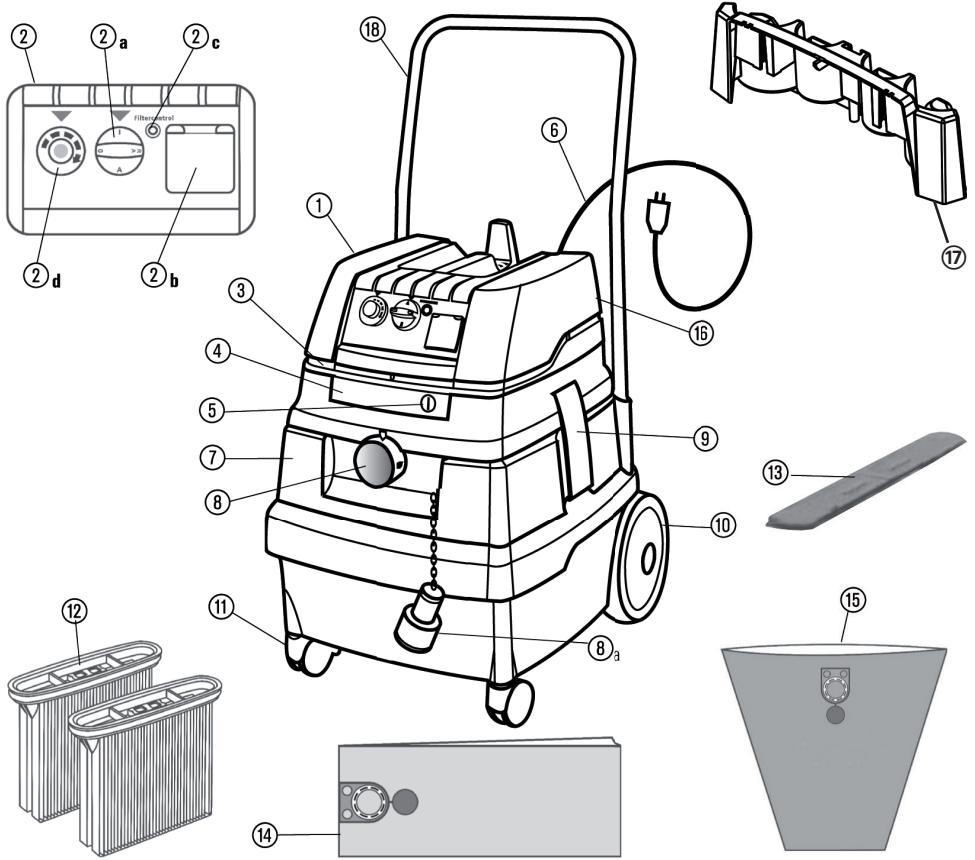
IS / ISC

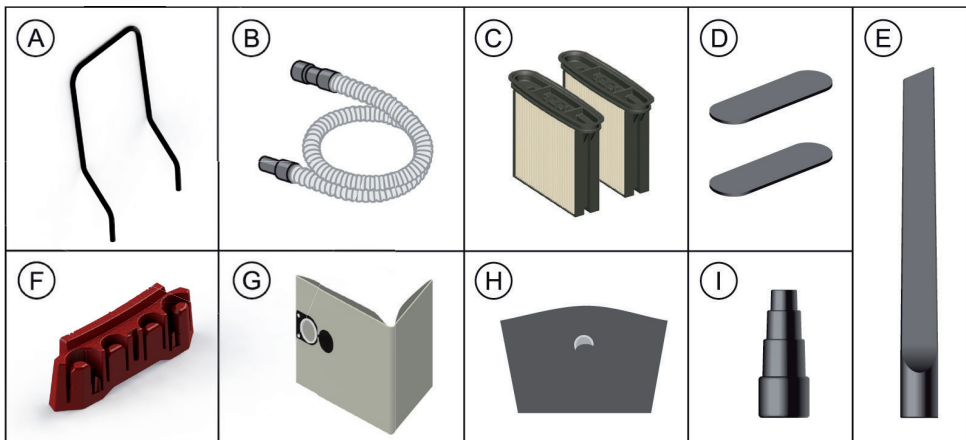
L-1625 (1650) / M-1625 (1650) /
H-1625 (1650) / H-1225 Asbest (1250 Asbest)
L-1425 / M-1425 / H-1425



Bedienungsanleitung (original)
Operating instructions
Notice d'utilisation
Instrucciones para el manejo
Instruções de utilização
Istruzioni d'uso
Gebruiksaanwijzing
Betjeningsvejledning
Bruksanvisning
Driftsinstruks
Käyttöohje
Οδηγίες χειρισμού
Kullanım kılavuzu
Instrukcja obsługi
Kezelési utasítás
Návod k obsluze
Návod na obsluhu
Instruções de utilização
Navodila za uporabo
Upute za rad
Uputstvo za upotrebu
Инструкция за експлоатация
Kasutusjuhised
Naudojimo instrukcijos
Lietošanas instrukcija
Руководство по эксплуатации
操作说明

de	Bedienungsanleitung (original).....	10
en	Operating instructions	21
fr	Notice d'utilisation	31
es	Instrucciones para el manejo	42
pt	Instruções de utilização.....	53
it	Istruzioni d'uso	63
nl	Gebruiksaanwijzing	73
da	Betjeningsvejledning	83
sv	Bruksanvisning.....	93
no	Driftsinstruks.....	103
fi	Käyttöohje	113
el	Οδηγίες χειρισμού	123
tr	Kullanım kılavuzu	134
pl	Instrukcja obsługi.....	144
hu	Kezelési utasítás	154
cs	Návod k obsluze.....	164
sk	Návod na obsluhu	174
ro	Instrucțiuni de utilizare.....	184
sl	Navodila za uporabo	194
hr	Upute za rad.....	204
sr	Uputstvo za upotrebu	214
bg	Инструкция за експлоатация	224
et	Kasutusjuhised	235
lt	Naudojimo instrukcijos	245
lv	Lietošanas instrukcija	255
ru	Руководство по эксплуатации.....	265
zh	操作说明	276









de Zubehör	en Accessories	fr Accessoires	es Accesorios
Ⓐ Fahrbügel	Ⓐ Push handle	Ⓐ Poignée de poussée	Ⓐ Empuñadura
Ⓑ Saugschlauch	Ⓑ Suction hose	Ⓑ Tuyau d'aspiration	Ⓑ Manguera de aspiración
Ⓒ Faltenfilterkassetten	Ⓒ Folded filter cartridges	Ⓒ Cassettes filtrantes pliées	Ⓒ Cartuchos de filtro plegados
Ⓓ Motorschutzfilter	Ⓓ Motor protection	Ⓓ Protection du moteur	Ⓓ Protección del motor
Ⓔ Fugendüse	Ⓔ crevice nozzle	Ⓔ suceur plat	Ⓔ boquilla plana
Ⓕ Zubehördepot	Ⓕ Accessory	Ⓕ Accessoire	Ⓕ Accesorio
Ⓖ Vlies-Filterbeutel	Ⓖ Fleece filter bag	Ⓖ Sac filtrant en feutre	Ⓖ Bolsa de filtro de lana
Ⓗ PE-Entleer- und Entsorgungsbeutel	Ⓗ PE emptying and disposal bag	Ⓗ Sac d'élimination et de vidage de PE	Ⓗ Bolsa de vaciado y eliminación de PE
Ⓛ Anschlussmuffe abgestuft	Ⓛ Connecting sleeve stepped	Ⓛ Manchon de liaison renforcé	Ⓛ Manga de conexión escalonada
pt Acessórios	it Accessori	nl Accessoires	da Tilbehør
Ⓐ Pega de pressão	Ⓐ Maniglia a pressione	Ⓐ Duwhandgreep	Ⓐ Skubbehåndtag
Ⓑ Mangueira de sucção	Ⓑ Tubo flessibile di aspirazione	Ⓑ Zuigslang	Ⓑ Sugeslange
Ⓒ Cartuchos de filtro dobrados	Ⓒ Cartucce del filtro a pieghe	Ⓒ Gevouwen filterpatronen	Ⓒ Foldede filterpatroner
Ⓓ Proteção do motor	Ⓓ Protezione del motore	Ⓓ Motorbescherming	Ⓓ Motorbeskyttelse
Ⓔ bocal plano	Ⓔ ugello piatto	Ⓔ plat mondstuk	Ⓔ flad dyse
Ⓕ Acessório	Ⓕ Accessorio	Ⓕ Accessoire	Ⓕ Tilbehør
Ⓖ Bolsa de filtro de lã	Ⓖ Sacchetto del filtro in pile	Ⓖ Fleece-filterzak	Ⓖ Filterpose i fleece
Ⓗ Bolsa de esvaziamento e descarte de PE	Ⓗ Sacchetto di svuotamento e smaltimento in polietilene (PE)	Ⓗ PE-afvalzak	Ⓗ Pose til miljøvenlig tømning og bortskaffelse
Ⓛ Manga de conexão pisada	Ⓛ Manicotto di collegamento a gradino	Ⓛ Verbindingsmof getrapt	Ⓛ Tilslutningsmuffe trådté
sv Tillbehör	no Tilbehør	fi Lisätarvikkeet	el Αξεσουάρ
Ⓐ Körhandtag	Ⓐ Skyvehåndtak	Ⓐ Työntökahva	Ⓐ Λαβή ώθησης
Ⓑ Sugslang	Ⓑ Sugeslange	Ⓑ Imuletku	Ⓑ Εύκαμπτος σωλήνας αναρρόφησης
Ⓒ Vikta filterpatroner	Ⓒ Foldefilterpatroner	Ⓒ Suodatinpatruunat	Ⓒ Αναδιπλούμενα φισίγγια φίλτρου
Ⓓ Motorskydd	Ⓓ Motorbeskyttelse	Ⓓ Moottorin suoja	Ⓓ Προστασία μοτέρ
Ⓔ platt munstycke	Ⓔ flat munstykke	Ⓔ litteä suutin	Ⓔ επίπεδο ακροφύσιο
Ⓕ Tillbehör	Ⓕ Tilbehør	Ⓕ Lisävaruste	Ⓕ Αξεσουάρ
Ⓖ Fleecefilterpåse	Ⓖ Fiberduk-filterpose	Ⓖ Kuitukangaspölypussi	Ⓖ Σακούλα φίλτρου φλις
Ⓗ PE-tömnings- och avfallspåse	Ⓗ PE tømme- og bortskaffingspose	Ⓗ PE-tyhjennys- ja hävityspussi	Ⓗ Σακούλα αδειάσματος και απόρριψης PE
Ⓛ Anslutande hylsa stegad	Ⓛ Koblende hylse trappet	Ⓛ Kytkentäholkki astui	Ⓛ Το συνδετικό χιτώνιο βήκη

tr	Aksesuarlar	pl	Akcesoria	hu	Kiegészítők	cs	Příslušenství
Ⓐ	İtme tutamağı	Ⓐ	Rękojeść	Ⓐ	Tolófogantű	Ⓐ	Zatlačte rukojet
Ⓑ	Emiş hortumu	Ⓑ	Wąż ssący	Ⓑ	Szivótömlő	Ⓑ	Sací hadice
Ⓒ	Katlanmış filtre kartuşları	Ⓒ	Filtry kasetowe	Ⓒ	Hajtogatott szűrőpatronok	Ⓒ	Skládané filtrační patrony
Ⓓ	Motor koruması	Ⓓ	Zabezpečenie silníka	Ⓓ	Motorvédelem	Ⓓ	Ochrana motoru
Ⓔ	düz nozul	Ⓔ	Dysza szczelinowa	Ⓔ	lapos fúvóka	Ⓔ	plochá tryska
Ⓕ	Aksesuar	Ⓕ	Uchwyt na akcesoria	Ⓕ	Tartozék	Ⓕ	Doplňk
Ⓖ	İpek elyaf filtre torbasi	Ⓖ	Materiałowy woreczek filtrujący	Ⓖ	Polárszűrőzsák	Ⓖ	Fleecový filtrační sáček
Ⓗ	PE boşaltma ve atık torbasi	Ⓗ	Woreczek jednorazowy z PE	Ⓗ	PE kiürítő és ártalmatlanító tasak	Ⓗ	PE sáček na vyprázdňení a likvidaci
Ⓛ	Bağlantı manşeti kademeli	Ⓛ	Stoپیier iاااااااااا	Ⓛ	A csatlakozó hüvely lépcsőzetes	Ⓛ	Spojovací pouzdro stupňovité
sk Príslušenstvo		ro Accesorii		sl Dodatki		hr Pribor	
Ⓐ	Držadlo	Ⓐ	Măner împingere	Ⓐ	Pritisni ročaj	Ⓐ	Ručka za guranje
Ⓑ	Sacia trubica	Ⓑ	Furtun de aspirație	Ⓑ	Sesalna cev	Ⓑ	Usisno crijevo
Ⓒ	Skládané filtračné kazety	Ⓒ	Cartușe de filtru pliabile	Ⓒ	Zloženi filtrirni vložki	Ⓒ	Filtarski ulošci
Ⓓ	Ochrana motora	Ⓓ	Protecția motorului	Ⓓ	Zaščita motorja	Ⓓ	Zaštita motora
Ⓔ	plochá dýza	Ⓔ	duza plată	Ⓔ	ravna šoba	Ⓔ	ravna mlaznica
Ⓕ	Príslušenstvo	Ⓕ	Accesorii	Ⓕ	Dodatna oprema	Ⓕ	Oprema
Ⓖ	Tkaninové filtračné vrecko	Ⓖ	Sac de filtrare din lână	Ⓖ	Filtrirna vrečka iz filca	Ⓖ	Filtarska vrećica od fisa
Ⓗ	PE vyprázdňovacie a likvidačné vrecko	Ⓗ	Sac de golire și de eliminare a PE	Ⓗ	PE vrečka za praznjenje in odstranjevanje	Ⓗ	PE vrećica za praznjenje i odlaganje
Ⓛ	Spojovacie puzdro stupňovito	Ⓛ	Manșonul de conectare a pașit	Ⓛ	Povezovalni rokov stopni	Ⓛ	Spojini rukavac je stupio
sr Pribori		bg Аксесоари		et Tarvikud		lt Priedai	
Ⓐ	Drška za guranje	Ⓐ	Дръжка за местене	Ⓐ	Lükkamise käepide	Ⓐ	Stūtimo rankena
Ⓑ	Usisno crevo	Ⓑ	Смукателен маркуч	Ⓑ	Imemisvoolik	Ⓑ	Siurbimo žarna
Ⓒ	Presavijeni filter kertridži	Ⓒ	Сгънати филтрни касети	Ⓒ	Kurdfiltri kassetid	Ⓒ	Gofruotų filtrų kasetės
Ⓓ	Zaštita motora	Ⓓ	Защита на двигателя	Ⓓ	Mootori kaitse	Ⓓ	Variškio apsauga
Ⓔ	Gumena mlaznica	Ⓔ	плоска дюза	Ⓔ	lame otsik	Ⓔ	plokščias antgalis
Ⓕ	Pribor	Ⓕ	Аксесоар	Ⓕ	Lisaseade	Ⓕ	Priedas
Ⓖ	Vunena filter kesa	Ⓖ	Филтрна торбичка	Ⓖ	Fliisist filtrikott	Ⓖ	Multininio filtro maišelis
Ⓗ	PE vreća za praznjenje i odlaganje	Ⓗ	Полиетиленова торбичка за изпразване и изхвърляне	Ⓗ	Polüetüleenist tühjendus- ja jäätmekott	Ⓗ	Vienkartinis PE dulkių surinkimo maišas
Ⓛ	Reduktor	Ⓛ	Свързващ ръкав стъпаловиден	Ⓛ	Ühendusmuhv oli astmeline	Ⓛ	Jungiamoji mova pakopinė
lv Piederumi		ru Дополнительные принадлежности		zh 配件			
Ⓐ	Stumšanas rokturis	Ⓐ	Ручка для толкания	Ⓐ	推手柄		
Ⓑ	Sūkšanas šūtene	Ⓑ	Всасывающий шланг	Ⓑ	吸入软管		
Ⓒ	Gofrētas filtra kasetes	Ⓒ	Складчатые кассетные фильтры	Ⓒ	折叠式过滤器滤芯		
Ⓓ	Motora aizsargs	Ⓓ	Защита двигателя	Ⓓ	电机保护		
Ⓔ	plakana sprausla	Ⓔ	плоское сопло	Ⓔ	橡胶喷嘴		
Ⓕ	Piederums	Ⓕ	Приспособление	Ⓕ	配件		
Ⓖ	Filtsa filtra maisiņš	Ⓖ	Флисовый фильтр-мешок	Ⓖ	无纺布过滤袋		
Ⓗ	PE iztukšošanas un likvidēšanas maiss	Ⓗ	Полиэтиленовый мешок для удаления отходов	Ⓗ	聚乙烯废物清空清理袋		
Ⓛ	Savienojošā uzmava pakāpās	Ⓛ	Соединительная втулка ступенчатая	Ⓛ	减压器		

1 Объяснение используемых символов и знаков

Символ / Сигнальное слово	Описание
	Это предупредительный символ. Он предупреждает о потенциальной опасности травмирования. Соблюдайте все инструкции, обозначенные данным символом, чтобы избежать травм или смертельного исхода. Предупредительный символ всегда используется в сочетании с сигнальными словами ОПАСНОСТЬ , ПРЕДУПРЕЖДЕНИЕ и ОСТОРОЖНО .
ОПАСНОСТЬ!	Обозначает высокий уровень опасности, которая приведет к смертельному исходу или тяжелым травмам, если не принять меры по ее предотвращению.
ПРЕДУПРЕЖДЕНИЕ!	Обозначает средний уровень опасности, которая может привести к смертельному исходу или тяжелым травмам, если не принять меры по ее предотвращению.
ОСТОРОЖНО!	Обозначает низкий уровень опасности, которая может привести к травмам легкой или средней тяжести, если не принять меры по ее предотвращению.
УКАЗАНИЕ	Этот значок указывает на советы и указания для облегчения работы и обеспечения безопасности.
	Обозначает условие, обязательное для соблюдения перед тем, как будет выполнено соответствующее действие.
	Обозначает действия, которые должны быть поочередно выполнены пользователем.
	Обозначает результат действия.

2 Важная информация по технике безопасности

ПРЕДУПРЕЖДЕНИЕ!

- ▶ Опасность удушья! Не разрешайте детям играть с упаковочным материалом, например, полиэтиленовыми пакетами.
- ▶ Не становитесь и не садитесь на пылесос.
- ▶ Существует риск падения, когда убираете на лестнице. Обеспечивайте устойчивое расположение.
- ▶ Не протягивайте, не перегибайте и не пережимайте сетевой кабель и всасывающий шланг через острые грани
- ▶ Сразу выключите пылесос, если из него начинает выливаться жидкость или пена
- ▶ Следите за тем, чтобы внутренняя поверхность крышки всегда оставалась сухой.
- ▶ Следите за тем, чтобы внутренняя поверхность крышки всегда была сухой.
- ▶ Не используйте пылесос, включая принадлежности, в следующих случаях:
 - Кабель сетевого питания или удлинительный кабель неисправен или потрескался
 - Есть видимое повреждение пылесоса, например, трещины на корпусе
 - Если подозреваете невидимый дефект, например, после падения

ОПАСНОСТЬ!

- ▶ Опасность взрыва и пожара! Не пользуйтесь пылесосом в потенциально взрывоопасной среде.
- ▶ Пылесос должен находиться вдали от воспламеняющихся газов и веществ.

⚠ ОПАСНОСТЬ!

- ▶ Опасность взрыва и пожара! Не используйте пылесос для уборки следующего:
 - огнеопасные или взрывоопасные растворители
 - материалы, пропитанные растворителями
 - потенциально взрывоопасные виды пыли
 - жидкости, такие как бензин, масло, спирт, разбавители
 - материалы горячее чем 60 °C

⚠ ПРЕДУПРЕЖДЕНИЕ!

- ▶ Неквалифицированно отремонтированный прибор представляет опасность для пользователя. Ремонт должен производиться только специалистами, напр., в сервисных центрах. Используйте только оригинальные запчасти.

⚠ ПРЕДУПРЕЖДЕНИЕ!

- ▶ Используйте розетку на пылесосе только для указанных в руководстве по эксплуатации целей.
- ▶ Производитель не несет ответственности за ущерб, возникший при нарушении правил эксплуатации, при неправильном использовании или при ремонте не в сервисных центрах.
- ▶ Не используйте поврежденный удлинитель.
- ▶ Поврежденный сетевой шнур заменяйте только на оригинальный, заказывайте его у производителя или в сервисном центре.
- ▶ Не допускайте соприкосновения щеток двигателя с сетевым кабелем.
- ▶ Электрическое напряжение, указанное на заводской табличке, прикрепленной к пылесосу, должно соответствовать электрическому напряжению в сети.
- ▶ После окончания работы и перед техническим обслуживанием всегда выключайте пылесос и вынимайте штепсельную вилку из розетки.
- ▶ Чтобы выключить пылесос, никогда не тяните за кабель, только за штепсельную вилку.
- ▶ При включении и выключении пылесоса никогда не касайтесь штепсельной вилки мокрыми руками.
- ▶ Система электропитания должна быть защищена предохранителем с соответствующей силой тока
- ▶ Никогда не открывайте пылесос на улице во время дождя или непогоды.
- ▶ Храните пылесос внутри помещений в сухом и защищенном от мороза месте.

⚠ ПРЕДУПРЕЖДЕНИЕ!

- ▶ Пылесосы испытаны в соответствии с DIN EN 60335-2-69, и они подразделяются в зависимости от класса пыли, для уборки которой они предназначены.
- ▶ Пылесос класса пыли **L** пригоден для всасывания/сбора сухой, негорючей, опасной для здоровья пыли с предельной концентрацией на рабочем месте $> 1 \text{ мг/м}^3$.
- ▶ Пылесосы класса **M** предназначены для всасывания сухой, негорючей пыли, не воспламеняющихся жидкостей, древесной пыли или опасной пыли с предельным показателем концентрации вредных веществ $\geq 0,1 \text{ мг/м}^3$.
- ▶ Пылесосы класса **H** предназначены для всасывания сухой, не горючей пыли, канцерогенных или патогенных частиц, а также не горючих жидкостей, Древесная пыль или вредная пыль со всеми концентрациями загрязняющих веществ.

⚠ ПРЕДУПРЕЖДЕНИЕ!

- ▶ Пылесосы для пыли класса **H-асбест** подходят для уборки и извлечения пыли, содержащей асбест. Соблюдайте государственные нормативы эксплуатации и обслуживания инструментов для удаления асбеста.

⚠ ПРЕДУПРЕЖДЕНИЕ!

- ▶ Использование данного устройства запрещено лицам (в том числе и детям) со сниженными физическими, сенсорными или умственными способностями или лицам, не имеющим опыта его использования.
- ▶ За детьми требуется наблюдение, чтобы убедиться, что они не играют с устройством.
- ▶ Никогда не направляйте шланг или трубку пылесоса на людей или животных.

⚠ ПРЕДУПРЕЖДЕНИЕ!

- ▶ Используйте только щетки, поставляемые с пылесосом или указанные в инструкции по эксплуатации.
- ▶ Использование других щеток может быть опасным.
- ▶ При использовании на предприятиях пищевой промышленности: Очистите пылесос сразу же после использования и продезинфицируйте его, чтобы избежать загрязнения микроорганизмами.
- ▶ Не используйте для чистки пароструйные устройства или очистители высокого давления.
- ▶ Эксплуатируйте пылесос только под наблюдением.
- ▶ Отключите пылесос от сети в случае длительного перерыва в работе.
- ▶ Не очищайте кассетные фильтры, используя сжатый воздух.

Перед началом использования пылесоса внимательно прочтите руководство по эксплуатации. Руководство по эксплуатации содержит важные инструкции по безопасности, вводу в эксплуатацию, использованию, техническому обслуживанию и уходу. Храните руководство по эксплуатации в надежном месте и в случае продажи устройства передайте его следующему владельцу.

Производитель оставляет за собой право на внесение изменений в конструкцию и дизайн.

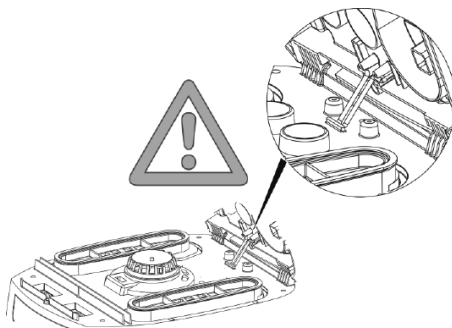
Вы не можете осуществлять какие-либо работы, кроме тех, которые описаны в настоящем руководстве по эксплуатации.

Данное устройство предназначено для коммерческого использования, например, в отелях, школах, больницах, магазинах, офисах, на производстве, а также для сдачи в аренду.

Перед эксплуатацией

При распаковке прибора обратите внимание на комплектность и наличие повреждений, возникших вследствие транспортировки.



Перед началом эксплуатации пользователь должен быть проинформирован и проинструктирован по использованию пылесоса и в отношении веществ, для которых может быть использован пылесос, включая надежные способы устранения абсорбированных материалов.



3 Элементы индикации и управления

Положение переключателя	Функция	Описание
0	пылесос выключен	- Розетка находится под напряжением
I	пылесос работает	- Розетка находится под напряжением - Функция автоматической виброочистки фильтров отключена
A	Автоматическая система Вкл./Выкл. пылесоса	- Розетка находится под напряжением - через подключенный в розетку пылесоса электроинструмент / пневматический инструмент пылесос включается и выключается вместе с ним

* в зависимости от разновидности оборудования

Положение переключателя	Функция	Описание
RA	Автоматическая система Вкл./Выкл. пылесоса	- Автоматический режим в комбинации с автоматической очисткой фильтра
	Функция автоматической очистки фильтров	- Очистка фильтра происходит автоматически, когда достигается показатель предварительно установленной настройки минимального объема потока воздуха в течение последующей паузы в рабочем цикле (переключатель в режиме >RA<)
	Индикатор уровня заполнения*	- Индикатор уровня заполнения загорается, когда контейнер заполнен и/или всасывающий шланг засорен. На пылесосах для пыли класса М и Н также издается звуковой сигнал
	Установка диаметра всасывающего шланга *	- На пылесосах М-/Н-/Н-асбест для контроля объемного расхода, чтобы включать звуковой предупреждающий сигнал, когда скорость воздуха падает ниже 20 м/с
	Установка скорости двигателя*	- Регулировка мощности всасывания с помощью регулятора мощности

4 Ввод в эксплуатацию

4.1 Перед каждым использованием

Убедитесь, что выполнены следующие условия:
 Пылесос, кабель сетевого питания, всасывающий шланг и дополнительные принадлежности не повреждены.
 Все фильтры установлены и не повреждены.

4.2 Включение и выключение

Розетка на пылесосе всегда остается под напряжением, независимо от положения главного выключателя.

⚠ ПРЕДУПРЕЖДЕНИЕ!
<p>Опасность травмирования при автоматическом запуске электроинструмента!</p> <p>▷ Выключите питание электроинструмента или пневматического инструмента, прежде чем подключать его к пылесосу.</p>

УКАЗАНИЕ
<p>При положении выключателя >0< розетка на пылесосе может быть использована в качестве удлинителя.</p> <p>⚠ Емкость соединения: Вакуум + подключенное устройство (макс. 2000 Вт) макс. 16 А.</p>

4.2.2 Включение пылесоса

Функции см. в разделе „3 Элементы индикации и управления“ auf Seite 267.

- ▷ Вставьте вилку в розетку.

- ▷ Установите переключатель в положение >1<.
 - ↳ Пылесос запускается немедленно.

или:

- ▷ Установите переключатель в положение >A< или >RA<.
 - ↳ Пылесос находится в режиме ожидания для электроинструментов.

4.2.3 Установка диаметра всасывающего шланга*

- ▷ Установите диаметр всасывающего шланга с помощью регулятора.

⚠ ОСТОРОЖНО!	
<p>Селекторный переключатель для сигнала о минимальном объемном расходе воздуха (звуковой сигнал и световая индикация) на пылесосах для пыли класса «М» и «Н»</p> <p>В зависимости от диаметра шланга в режимах >RA< и >1< выполняется следующая установка:</p>	
Селекторный переключатель для внутреннего диаметра всасывающего шланга	Объемный расход воздуха
∅ 35 мм	70 л/с
∅ 27 мм	41 л/с
∅ 21 мм	25 л/с
<p>Скорость можно регулировать индивидуально после установки диаметра шланга.</p>	

4.2.4 Регулировка мощности всасывания*

- ▷ Отрегулируйте скорость двигателя с помощью переключателя.
- или:
- ▷ Установите вспомогательную задвижку для впуска воздуха на трубке с ручкой.
 - ▷ Храните соединительный кабель сетевого питания на крюке для кабеля.
 - ▷ Храните всасывающую трубку, вставив ее в держатель для принадлежностей* на тыльной стенке контейнера.
 - ▷ Соедините концы всасывающего шланга, чтобы из него не высыпался мусор.
 - ▷ Снимите электроинструмент.

5 Виды эксплуатации

5.1 Сухая уборка

- ▷ Для сухой уборки используйте только пылесосы, фильтры и принадлежности, предназначенные для сухой уборки, чтобы избежать прилипания и затвердения пыли.
- ▷ При уборке саж, цемента, штукатурки или аналогичных видов пыли: Вставьте полиэтиленовый мешок для удаления отходов в контейнер для мусора.
- ▷ Всегда используйте мешки для удаления отходов вместе со складчатыми кассетными фильтрами.

УКАЗАНИЕ

Пылесосы классов М, Н и Н-Asbest преимущественно используются как пылесосы для сухой уборки..

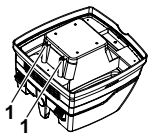
5.2 Всасывание жидкостей

⚠ ПРЕДУПРЕЖДЕНИЕ!

Опасность электрического удара!

- ▷ Сразу выключите пылесос, если из него начинает выливаться жидкость или пена.
- ▷ Очистить контейнер и, при необходимости, складчатый кассетный фильтр.

УКАЗАНИЕ



Регулярно очищайте датчик уровня воды (1) и проверяйте на наличие повреждений.

- ▷ Всасывать без флисового фильтр-мешка. Кассеты складчатого фильтра пригодны для влажной уборки. Встроенный датчик выключает двигатель при полном баке. Работа пылесоса может быть нарушена из-за заполненного бака.

4.2.5 Выключение пылесоса

- ▷ Установите переключатель в положение >0<.
 - ↳ Пылесос выключен.
- ▷ После выключения вытащите сетевую вилку.
- ▷ Скрутите соединительный кабель сетевого питания.
- ▷ Освобождение контейнера от мусора (см. „7 Освобождение контейнера от мусора“ auf Seite 270).

УКАЗАНИЕ

Пока пылесос не выключен, будет включена блокировка перезапуска. Только после выключения и повторного включения пылесос снова готов к работе.

- ▷ Перед очисткой пылесоса необходимо сначала вынуть всасывающий шланг из жидкости.
- ▷ Из-за высокой мощности всасывания и обтекаемой формы контейнера из шланга после выключения пылесоса может вылиться небольшое количество воды.
- ▷ При завершающей сухой уборке используйте фильтры для сухой уборки.

УКАЗАНИЕ

При частой смене сухой и влажной уборки рекомендуется использовать для замены второй комплект фильтров, предпочтительно, складчатые кассетные фильтры из полиэстера.

5.3 Всасывание асбестосодержащих веществ

Только пылесосы, предназначенные для уборки пыли класса Н-асбест, могут использоваться для удаления асбестосодержащих веществ.

- ▷ Используйте только сухой фильтр, пылесос и дополнительные принадлежности, чтобы избежать прилипания и затвердевания пыли.
- ▷ Для всасывания асбестосодержащих веществ: Вставьте полиэтиленовый мешок для мусора в контейнер для мусора.
- ▷ Всегда используйте фильтры-мешки вместе со складчатыми кассетными фильтрами.

УКАЗАНИЕ

Пылесосы для пыли класса Н-асбест должны использоваться предпочтительно для уборки сухой пыли.

* в зависимости от разновидности оборудования

⚠ ПРЕДУПРЕЖДЕНИЕ!

Опасно для здоровья!

Асбестовые волокна в воздухе.

- ▷ Обеспечьте рабочую зону достаточным притоком наружного воздуха (свежего воздуха).
- ▷ Направляйте или очищайте отработанный воздух таким образом, чтобы асбестовые волокна не попадали в воздух, которым дышат другие люди.
- ▷ При фильтрации отработанного воздуха собирайте пыль в пыленепроницаемые контейнеры.
- ▷ Не пересыпайте пыль.

Если существует вероятность освобождения асбестовых волокон:

- ▷ Улавливайте асбестовые волокна на выходе или в точке образования.
- ▷ Затем утилизируйте асбестовые волокна в соответствии с современными техническими возможностями, обеспечив безопасность людей и окружающей среды.

Если асбестовые волокна собрать полностью невозможно:

- ▷ Используйте дополнительные меры по вентиляции в соответствии с современными техническими возможностями.

После завершения работы:

- ▷ Тщательно очистите инструменты, включая всасывающие трубки и рабочее оборудование.
- ▷ Тщательно очистите рабочую зону.
- ▷ Увлажните и полностью удалите объекты, загрязненные асбестовыми волокнами, которые невозможно очистить.

После очистки:

- ▷ Провентилируйте рабочую зону в достаточной мере.

6 Постоянная очистка фильтров

Пылесос оснащен системой электромагнитной очистки фильтров, позволяющей очищать кассетные фильтры от любой налипшей пыли.

Очистка фильтра происходит автоматически, когда достигается показатель предварительно установленной настройки минимального объема потока воздуха в течение последующей паузы в рабочем цикле (переключатель в режиме >RA<).

7 Освобождение контейнера от мусора

УКАЗАНИЕ

Допускается только для пыли с предельным показателем концентрации вредных веществ > 1 мг/м³.

- ▷ Выключите пылесос из сети.
- ▷ Откройте защелки.
- ▷ Снимите с контейнера крышку и выньте шланг.
- ▷ Очистите контейнер от содержимого.

7.1 Утилизация флисового фильтр-мешка

- ▷ Выключите пылесос.
- ▷ Отсоедините сетевую вилку.
- ▷ Наденьте соответствующий респиратор.
- ▷ Снимите всасывающий шланг.
- ▷ Закройте воздухозаборное гнездо крышкой.
- ▷ Разомкните боковые защелки.
- ▷ Снимите верхнюю часть.
- ▷ Аккуратно вытяните фланец из воздухозаборного гнезда и закройте фланец.
- ▷ Утилизируйте собранный мусор в соответствии с требованиями законодательства.

7.2 Утилизация полиэтиленового мешка для удаления отходов

- ▷ Установите переключатель в положение >RA<.
 - ↳ Складчатые кассетные фильтры очищаются автоматически.
 - ↳ Остаточная пыль в фильтрах попадает в мешок.
- ▷ Выключите пылесос.
- ▷ Отсоедините сетевую вилку.
- ▷ Наденьте соответствующий респиратор.
- ▷ Снимите всасывающий шланг.
- ▷ Закройте воздухозаборное гнездо крышкой.
- ▷ Разомкните боковые защелки.
- ▷ Снимите верхнюю часть.
- ▷ Аккуратно закройте полиэтиленовый фильтр-мешок защитной лентой (прилагается в комплекте).
- ▷ Аккуратно снимите фланец с всасывающего штуцера и закройте его.
- ▷ Аккуратно выньте полиэтиленовый фильтр-мешок из контейнера.
- ▷ Утилизируйте собранный мусор в соответствии с требованиями законодательства.

7.3 Вставьте флисовый фильтр-мешок

УКАЗАНИЕ

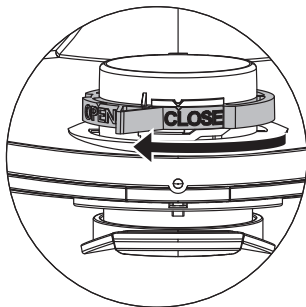
Используйте флисовые фильтр-мешки только для сухой уборки.

- ▷ Полностью задвиньте фланец над воздухозаборным гнездом.

УКАЗАНИЕ

Управление поворотной заслонкой

- ▷ Поверните красную внутреннюю поворотную заслонку в положение CLOSE (ЗАКРЫТО) до остановки на метке ▲.



7.4 Вставьте полиэтиленовый мешок для удаления отходов*

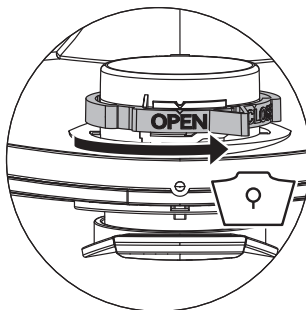
УКАЗАНИЕ

Для использования полиэтиленового фильтр-мешка подходят только пылесосы классов L, M и H, имеющие специальный контейнер и поворотную заслонку во всасывающем отверстии, типов IS/ISC L, M, H и H-ASBEST.

УКАЗАНИЕ

Управление поворотной заслонкой

- ▷ Поверните внутреннюю красную поворотную заслонку в положение OPEN (ОТКРЫТО) до остановки на метке ▲ .
- ▷ Полностью сдвиньте фланец над воздухозаборным гнездом.
- ▷ Расположите верхнее отверстие мешка по краю контейнера.



8 Замена фильтра

8.1 Замена складчатых кассетных фильтров

- ▷ Перед заменой кассетные фильтры необходимо очистить.
- ▷ Поверните замок на защелке на 90° против часовой стрелки с помощью монеты или аналогичного предмета и прижмите защелку.
- ▷ Откройте крышку.

- ▷ Вынутый складчатый кассетный фильтр сразу же поместите в пыленепроницаемый пластиковый мешок и утилизируйте согласно законодательным нормам.
- ▷ Вставьте новый складчатый кассетный фильтр.
- ▷ Поднимите фиксаторы задвижки, опустите крышку и легким нажатием зафиксируйте ее.

9 Замена фильтра защиты двигателя

УКАЗАНИЕ

Если фильтр защиты мотора загрязнен, это указывает на поврежденный кассетный фильтр.

- ▷ Замените складчатый кассетный фильтр.
- ▷ Замените фильтр защиты мотора или промойте защитный фильтр мотора под проточной водой, высушите и поставьте на место.

10 Транспортировка

- ▷ Снимите всасывающий шланг.
- ▷ Закройте воздухозаборное гнездо крышкой.
- ▷ Установите верхнюю часть на контейнер.
- ▷ Закройте боковые защелки.
- ▷ Уберите принадлежность в соответствующий пластиковый мешок и закройте его или уберите в специальное место для хранения инструментов.
- ▷ Соедините концы всасывающего шланга.
- ▷ Положите шланг вокруг пылесоса и прикрепите к ручьятке.

11 Техническое обслуживание

УКАЗАНИЕ

Перед каждым техническим обслуживанием необходимо выключить пылесос и вытащить вилку из розетки.

Для технического обслуживания пользователем пылесос необходимо

- разобрать
- почистить,
- Провести техническое обслуживание

если это возможно осуществить не вызывая опасности для обслуживающего персонала и иных лиц.

Меры предосторожности

Надлежащие меры предосторожности включают в себя

- чистку перед демонтажем,
- заблаговременную подготовку принудительной вентиляции в том месте, где будет демонтироваться пылесос,
- уборку места проведения технического обслуживания и
- соответствующие личные средства защиты.

* в зависимости от разновидности оборудования

Меры предосторожности для пылесосов класса H и M

Прежде чем забрать пылесос из опасной среды, его поверхность необходимо очистить, вымыть или обработать герметиком. Все части пылесоса должны рассматриваться как загрязненные. Необходимо предпринять соответствующие мероприятия для предотвращения распространения пыли.

Загрязненные предметы

При проведении работ по техническому обслуживанию или ремонту все загрязненные предметы, которые невозможно очистить до удовлетворительного состояния, должны быть утилизированы. Такие предметы должны утилизироваться в герметичных мешках в соответствии с действующими нормами по утилизации таких отходов.

11.1 Проверка эффективности пылесоса

Не реже одного раза в год производитель или специалист, прошедший инструктаж, должен выполнить технический осмотр, который включает проверку фильтров, герметичности пылесоса и механизмов управления.

Кроме того, эффективность пылесосов для пыли класса H и H-асбест должна проверяться не реже одного раза в год или чаще. Метод испытания, который может быть использован для демонстрации эффективности устройства, определен в EN 60335-2-69 AA.22.201.2. Если испытание не пройдено, его необходимо повторить с новым основным фильтром.

В помещении должна быть достаточная кратность воздухообмена L, если отработанный воздух возвращается в помещение. Прочие указания содержатся в Ваших национальных предписаниях.

Если мощность всасывания пылесоса снижается, а очистка складчатого кассетного фильтра не увеличивает ее (при условии, что контейнер пуст, а Флисовый фильтр-мешок заменен), то необходимо заменить складчатый кассетный фильтр (См. „8.1 Замена складчатых кассетных фильтров“ auf Seite 271).

12 Очистка

УКАЗАНИЕ

Кислоты, ацетон и растворители могут повредить детали пылесоса.

- ▷ Вымойте контейнер и принадлежности водой.
- ▷ Протрите верхнюю часть влажной тканью.
- ▷ Дайте контейнеру и принадлежностям высохнуть.

13 Ремонт

⚠ ПРЕДУПРЕЖДЕНИЕ!

- ▶ Неквалифицированно отремонтированный пылесос представляет опасность для пользователя.
- ▷ Ремонт должен производиться только специалистами, напр., в сервисных центрах. Используйте только оригинальные запчасти.

14 Устранение неисправностей и ремонт

УКАЗАНИЕ		
Сбои не всегда вызваны неисправностями пылесоса.		
Неисправность	Причина	Устранение неисправности
Падение мощности всасывания	Фильтр загрязнен	Очистите
	Фильтр-мешок заполнен	Замените
	Контейнер заполнен	Освободите от содержимого
	Фильтр защиты двигателя засорен	Очистите
	Насадка, трубка или шланг засорились	Очистите
Пылесос не запускается	Сетевая вилка не вставлена в розетку	Вставьте сетевую вилку в розетку
	Нет напряжения сети	Проверьте предохранитель
	Соединительный кабель сетевого питания неисправен	Замените
	Крышка закрыта неправильно	Закройте
	Датчик воды выключен	Освободите контейнер от содержимого
	Пылесос в режиме ожидания >A< или >RA<	Установите переключатель в положение >I< (см. „3 Элементы индикации и управления“ auf Seite 267)
Пылесос не запускается, когда инструмент включается в режиме >A< или >RA<	Электрический инструмент не подключен к розетке на пылесосе	Вставьте сетевую вилку в розетку на пылесосе
	Электромагнитный клапан пневматического устройства включения-выключения* загрязнен	Промойте спиртом
Полиэтиленовый мешок для удаления отходов присасывается к фильтру	Неправильное положение поворотной заслонки	Установите поворотную заслонку в положение OPEN (ОТКРЫТО) ▲ (см. „7.4 Вставьте полиэтиленовый мешок для удаления отходов**“ auf Seite 271)
Пылесос для пыли класса M или H : с установленным фильтр-мешком пыль накапливается в контейнере	Неправильное положение поворотной заслонки	Установите поворотную заслонку в положение CLOSE (ЗАКРЫТО) ▲ (см. „7.3 Вставьте флисовый фильтр-мешок“ auf Seite 270)
Загорается индикатор уровня заполнения	Фильтр загрязнен	очистить или изменить
	всасывающий шланг заблокирован	Очистите
	Контейнер заполнен	Освободите от содержимого

Не предпринимайте никаких других действий, обращайтесь в службу по работе с клиентами.

15 Оригинальные принадлежности

УКАЗАНИЕ		
Используйте только оригинальные принадлежности.		
Наименование артикула	Свойства/материал	Заказ №
Складчатый кассетный фильтр FKP 4300	Полиэфирный материал, одобрен для пыли класса M (Ti15)	416069
Складчатый кассетный фильтр FKP 4300 HEPA	Полиэфирный материал, стекловолокно и целлюлозный материал, одобрены для пыли класса H (Ti26)	419190
Складчатый кассетный фильтр FKPN 3000 NANO	Полиэфирный материал со слоем нановолокна, одобрен для пыли класса M (Ti201)	425740
Фильтры-мешки 25 л:		

* в зависимости от разновидности оборудования

Наименование артикула	Свойства/материал	Заказ №
Флисовый фильтр-мешок FBV 25/35 (5 шт.)	для 25- и 35-литрового пластикового контейнера, одобрен для пыли класса M (VIT610/TMO908)	411231
Полиэтиленовый мешок для мусора FBPE 25/35 (5 шт.)	Только для пылесосов для пыли класса M и H	425764
Полиэтиленовый мешок для мусора Asbestos FBPE 35 (5 шт.)	Только для пылесосов для пыли класса H-асбест	425757
Флисовый фильтр-мешок FBVPE 25/35 (5 шт.)	Только для пылесосов для пыли класса M и H (VIT610/TMO908)	445267
Флисовый фильтр-мешок FBVPE 25/35 (5 шт.)	Только для пылесосов для пыли класса H-асбест (VIT610/TMO908)	445755
Фильтры-мешки 50 л:		
Флисовый фильтр-мешок FBV 45/55 (5 шт.)	для 50-литрового пластикового контейнера, одобрен для пыли класса M (VIT610/TMO908)	435039
Полиэтиленовый мешок для мусора FBPE 50 (5 шт.)	Только для пылесосов для пыли класса M и H	421742
Полиэтиленовый мешок для мусора Asbest FBPE 50 (5 шт.)	Только для пылесосов для пыли класса H-асбест	423951

Дополнительные принадлежности можно найти в специальном списке принадлежностей, который можно получить по запросу от отдела службы обслуживания клиентов компании Starmix в Интернете: www.starmix.de, E-Mail: info@starmix.de.

16 Технические данные

Тип: IS		ISC L/M/H-1425 (1450) 110/120V	ISC L/M/H-1425 (ISC L/M/H-1450)	ISC L/M/H-1625 (ISC L/M/H-1650)	ISC H-1225 Asbest ISC H-1250 Asbest
Напряжение	V	110-120	220-240	220-240	
Частота	Hz	50/60			
Номинальная мощность	W	1200	1200	1400	1000
Макс. мощность	W	1400	1400	1600	1200
Поток воздуха*	l/s (m ³ /h)	74 (266)	73 (263)	75 (270)	70 (252)
Разрежение*	hPa/MG	234	270	280	265
Поток воздуха**	l/s (m ³ /h)	35 (126)	42 (151)	45 (162)	40 (144)
Разрежение**	hPa/SE	200	235	245	230
Акустическая нагрузка	dB(A)	69			
Вес	kg	12,1 / 17,1			
Размеры д x ш x в	cm	45 x 39 x 49 / 59,5 x 46,5 x 96			

* на вентиляторе

** на шланге

Макс. мощность пылесосов с розеткой: 2 000 Вт (220-240V~) / 400 Вт (120V~)

Соединительный кабель сетевого питания пылесосов для пыли класса L с розеткой: H05RR-F 3G1,5

Соединительный кабель сетевого питания пылесосов для пыли класса M, H и H-асбест с розеткой: H07RN-F 3G1,5

17 Испытания и допуски

Электротехнические испытания проводятся в соответствии с положением о предупреждении несчастных случаев (DGUV V3) и в соответствии с директивами DIN VDE 0701 Часть 1 и Часть 3. Данные испытания, в соответствии с директивами DIN VDE 0702, необходимо проводить регулярно, а также после каждой наладки (ремонта) или после внесения изменений.

Пылесосы успешно прошли проверку в соответствии с требованиями IEC/EN 60335-2-69.

УКАЗАНИЕ

В старых приборах содержатся драгоценные материалы, пригодные для переработки. **Не выбрасывайте пылесос вместе с обычным бытовым мусором.** Используйте для этого специальные места для сбора аналогичных отходов.

18 Декларация о соответствии

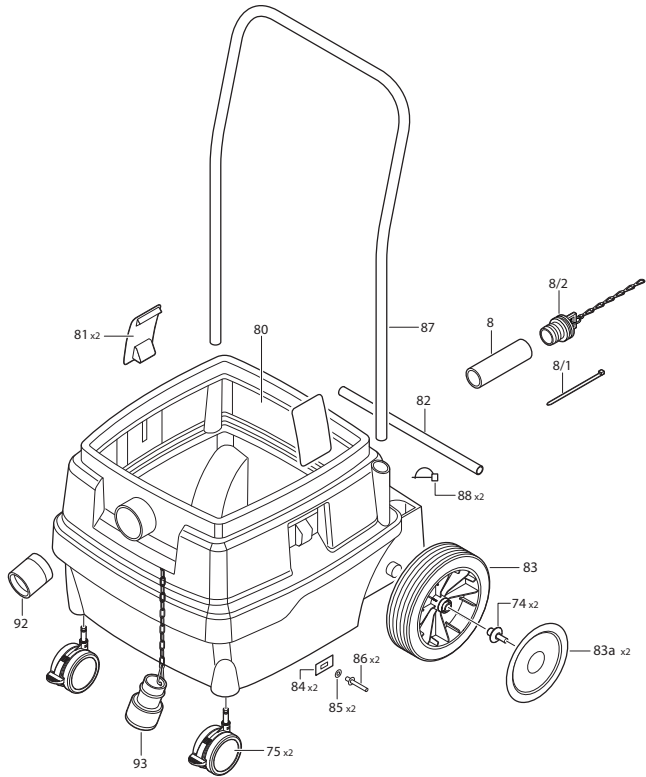
Настоящим мы заявляем, что указанное ниже устройство по своей концепции и конструкции, а также в осуществленном и допущенном к продаже исполнении отвечает соответствующим основным требованиям безопасности и санитарным требованиям согласно директивам ЕС. При внесении изменений, не согласованных с нами, данное заявление теряет свою силу.

Изделие:	Пылесос для влажной и сухой уборки
Тип:	IS
Конструкция прибора соответствует следующим применяемым положениям:	Директива ЕС по машинному оборудованию 2006/42/EC Директива ЕС по электромагнитной совместимости 2014/30/EC Директива ЕС по ограничению вредных веществ 2011/65/EC
Директива ЕС по машинам и механизмам 2006/42/EC, включая поправки:	DIN EN 60335-1 (VDE 0700-1):2012-10; EN 60335-1:2012 DIN EN 60335-1 Ber.1 (VDE 0700-1 Ber.1):2014-04; EN 60335-1:2012/AC:2014 EN 60335-1:2012/A11:2014 DIN EN 60335-1/A13 (VDE 0700-1/A13):2018-07; EN 60335-1:2012/A13:2017 DIN EN 60335-2-69 (VDE 0700-69):2015-07; EN 60335-2-69:2012 DIN EN 62233 (VDE 0700-366):2008-11; EN 62233:2008 DIN EN 62233 Ber.1 (VDE 0700-366 Ber.1):2009-04; EN 62233 Ber.1:2008 DIN EN ISO 12100:2011-03; EN ISO 12100:2010
Директива ЕС по электромагнитной совместимости 2014/30/EC:	DIN EN 55014-1 (VDE 0875-14-1):2018-08; EN 55014-1:2017 DIN EN 55014-2 (VDE 0875-14-2):2016-01; EN 55014-2:2015 DIN EN 61000-3-2 (VDE 0838-2):2015-03; EN 61000-3-2:2014 DIN EN 61000-3-3 (VDE 0838-3):2014-03; EN 61000-3-3:2013 Требования к категории II
	Следующий институт испытал и сертифицировал изделие: VDE Prüf- und Zertifizierungsinstitut GmbH (EU-Kenn-Nr. 03666), Merianstr. 28, 63069 Offenbach
Уполномоченный представитель по документации:	ELECTROSTAR GmbH, Hans-Zinser-Straße 1-3, 73061 Ebersbach/Fils, Германия
	
	Карстен Грессер (Carsten Gresser) Руководитель службы обеспечения качества

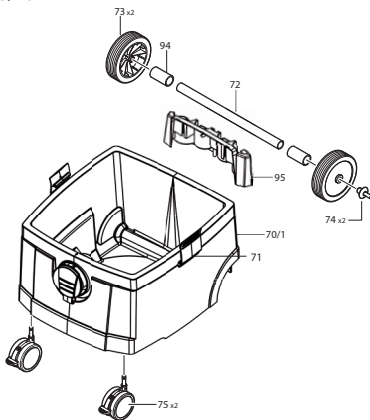
30.09.2019

Explosionszeichnung

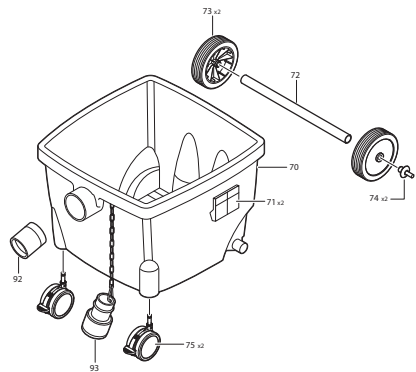
IS / ISC
Stand / issue 10/2013

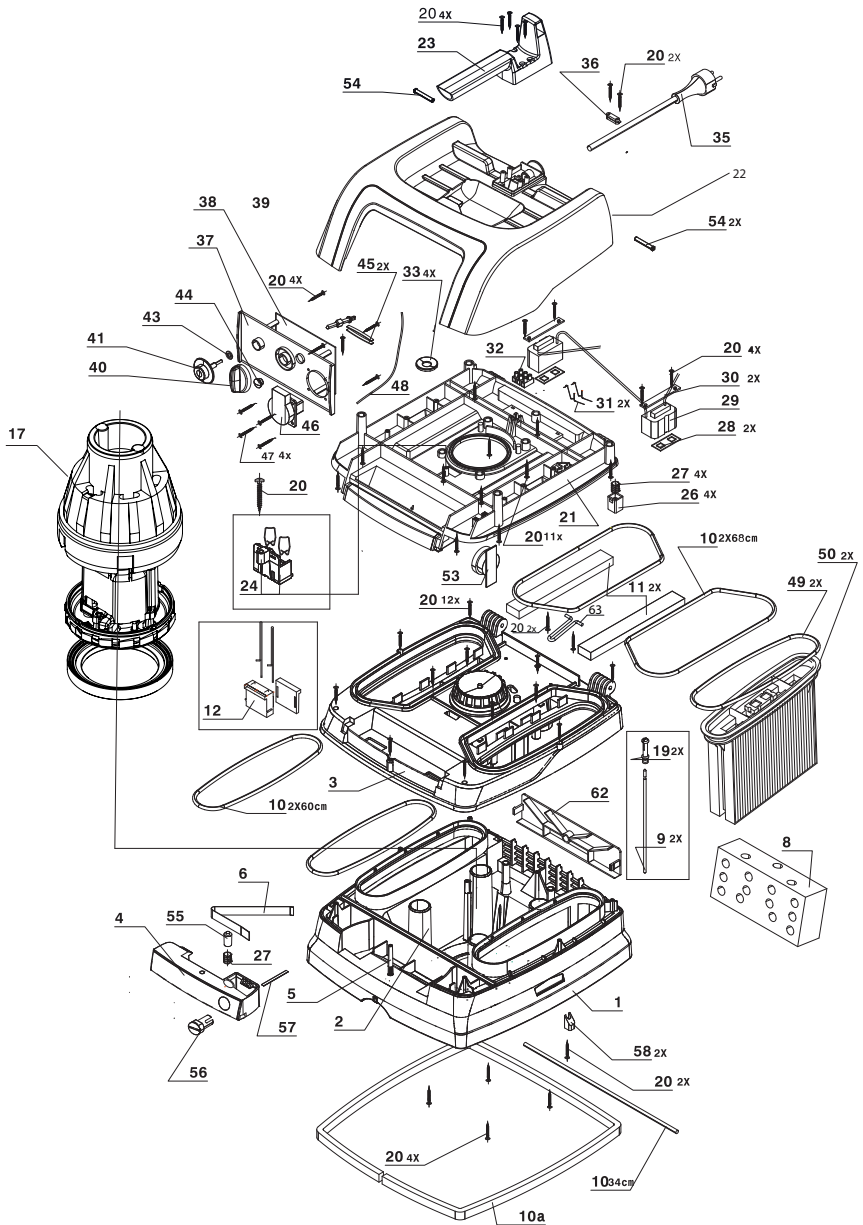


ISC
Stand / issue 08/2017



IS
Stand / issue 10/2013





Luokan M imurit soveltuvat kuivien, palamattomien pölyjen, palamattomien nesteiden, puupölyn ja vaarallisten pölyjen (työpaikan raja-arvon ollessa $\geq 0,1 \text{ mg/m}^3$) imemiseen.

Klassi M tolmuimeija on mõeldud kuiva, mittepõleva tolmu, mittepõleva vedeliku, puidutolmu ja ohtlike tolmu eemaldamiseks, kui ohtlike ainete piirnorm töökeskkonnas on $\geq 0,1 \text{ mg/m}^3$.

M klasės siurbliai skirti sausoms, nedegioms dulkėms, nedegiems skysčiams, medžio ir nepavojingoms dulkėms siurbti, kurių leidžiama ribinė koncentracija $\geq 0,1 \text{ mg/m}^3$.

M klases putekļu sūcēji ir piemēroti, lai iesūktu/atsūktu sausus, nedegošus putekļus, nedegošus šķidrumus, koksnes putekļus un bīstamus putekļus ar arodekspozīcijas robežvērtību (AER) $\geq 0,1 \text{ mg/m}^3$.

Прахосмукачки клас М са подходящи за всмукване/изсмукване на сухи, негорими прахове, негорими течности, дървесен прах и опасни прахове с максимален обем на вдишване $\geq 0,1 \text{ mg/m}^3$.

Пылесосы класса М предназначены для всасывания сухой, негорючей пыли, не воспламеняющихся жидкостей, древесной пыли или опасной пыли с предельным показателем концентрации вредных веществ $\geq 0,1 \text{ mg/m}^3$.

M级吸尘器适用于吸入/抽吸干燥的不可燃粉尘、不可燃液体、木屑及对健康有害的AGW $\geq 0.1 \text{ mg/m}^3$ 粉尘。

Прашосмукачки клас Н са подходящи за всмукване/ изсмукване на сухи, негорими прахове, канцерогенни и болестотворни частици, за негорими течности, дървесен прах и опасни за здравето прахове с максимален обем на вдишване.

ПРЕДУПРЕЖДЕНИЕ: Тази машина съдържа вреден за здравето прах. Изпразване и техническо обслужване, включително отстраняване на контейнера за прах, трябва да се извършват само от специалисти, използващи съответните предпазни средства. Не използвайте без комплектната филтрираща система.

Пылесосы класса Н предназначены для всасывания сухой, не горючей пыли, канцерогенных или патогенных частиц, а также не горючих жидкостей, древесной пыли или опасной для здоровья пыли с предельным показателем концентрации вредных веществ.

ПРЕДУПРЕЖДЕНИЕ: Устройство содержит вредную для здоровья пыль. Опорожнение и техническое обслуживание, включая утилизацию пылесборников, должны выполняться только специалистами, использующими соответствующее защитное снаряжение. Запрещена эксплуатация без комплектной фильтрующей системы.

H级吸尘器适用于吸入/抽吸干燥的不可燃粉尘、致癌及病发颗粒，不可燃液体、木屑及对健康有害的AGW粉尘。

警告：该机器包含有害健康的粉尘。清空和维护过程（包括清除粉尘容器）仅可由专业人员在佩戴相应的保护装置情况下执行。在过滤系统不完整的情况下请勿使用。

ELECTROSTAR GmbH
Hans-Zinser-Straße 1-3
73061 Ebersbach/Fils
Germany
Telefon +49 (0) 7163 / 9988-100
Telefax +49 (0) 7163 / 9988-155
E-Mail: info@starmix.de
Internet: www.starmix.de