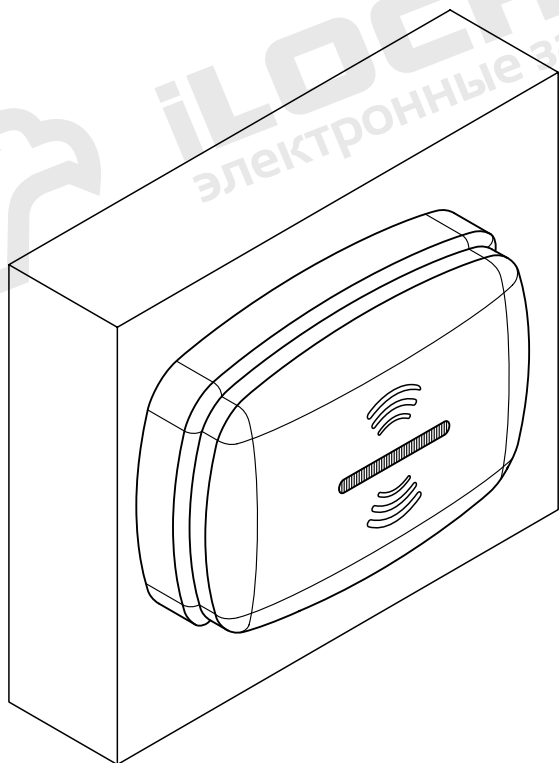


**РУКОВОДСТВО ПО ЭКСПЛУАТАЦИИ
СЧИТЫВАТЕЛЬ-КОНТРОЛЛЕР НА ОБЩИЕ ДВЕРИ
iLOCKS IS-AC02-MF**

РЭ - iLOCKS IS-AC02-MF

1 Основные сведения.....	3
2 Спецификация и комплектация.....	3
3 Принцип действия.....	3
4 Основные характеристики	4
5 Установка (монтаж считывателя-контроллера).....	4
6 Схема подключения считывателя-контроллера.....	5
7 Программирование.....	6
8 Условия эксплуатации.....	7
9 Техническое обслуживание.....	8
10 Транспортирование и хранение	9
11 Сведения об утилизации оборудования и составных частей.....	9



1. ОСНОВНЫЕ СВЕДЕНИЯ

1.1 Паспорт распространяется на считыватели-контроллеры iLOCKS модели IS-AC02-MF, предназначенные для управления доступом гостей и персонала гостиницы в зоны общего пользования: вход в отель, дверь на этаж и т.д.

1.2 Запрещается копировать данное руководство и передавать его третьим лицам, за исключением авторизованных компаний и пользователей.

2. СПЕЦИФИКАЦИЯ И КОМПЛЕКТАЦИЯ

2.1 Структурная схема(спецификация) считывателя-контроллера IS-AC02-MF представлена на рисунке №1.

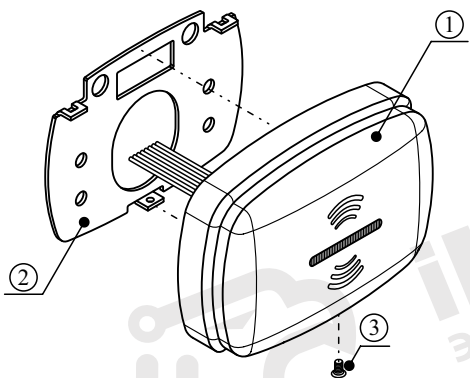


Рисунок №1 – Структурная схема(спецификация)

3. ПРИНЦИП ДЕЙСТВИЯ

3.1 Считыватель-контроллер IS-AC02-MF предназначен для управления питанием электромагнитного или электромеханического замка.

3.2 При поднесении действительной гостевой/мастер-карты устройство отключает/подает питание от блока питания на замок (в зависимости от типа замка) с помощью встроенного реле, дверь может быть открыта.

3.2 Способ разблокировки:

Микроволновая индукция: при контакте карты со считывателем, один раз мигает синий индикатор, и подается однократный звуковой сигнал – дверь может быть открыта.

3.3 Время разблокировки:

После поднесения действительной карты произойдет разблокировка электрического замка, через 5 секунд после этого замок автоматически заблокируется.

4. ОСНОВНЫЕ ХАРАКТЕРИСТИКИ

4.1. Основные технические характеристики представлены в таблице №2.

Таблица №2 - Характеристики

Источник питания	12В постоянного тока
Рабочий ток	100 мА
Габариты	92х63х22мм
Расстояние считывания	до 1 см
Считыватель	MiFare
Рабочая частота	13,56 МГц
Рабочая температура	от -40 до +50 °С
Рабочая влажность	40%~95%
Встроенная энергонезависимая память	Да (при отключении питания данные об авторизации и конфигурационные данные сохраняются)
Записи о срабатываниях	990 последних записей

5. УСТАНОВКА (МОНТАЖ) СЧИТЫВАТЕЛЯ-КОНТРОЛЛЕРА

К монтажу, технической эксплуатации и техническому обслуживанию изделия может быть допущен аттестованный персонал специализированных организаций, имеющих соответствующие лицензии, ознакомленный с настоящим руководством по эксплуатации и прошедший инструктаж по технике безопасности.

В случае неправильной эксплуатации или самостоятельной установки изделия пользователем или третьей стороной производитель не несет ответственности за возможные неисправности изделия и системы в целом, а также повреждения.

5.1 Перед монтажом и подключением считывателя-контроллера смонтируйте согласно инструкциям изготовителя электромеханический или электромагнитный замок, блок питания и кнопку выхода (если требуется) Проложите провода от вышеперечисленных устройств к месту установки считывателя-контроллера согласно схеме подключения (см. п.6.1).

5.2 Установите монтажную пластину с внешней стороны помещения на заранее подготовленное место установки считывателя-контроллера вблизи двери, провода от замка, кнопки выхода и блока питания проденьте через специальное отверстие в пластине, как показано рисунке №2.

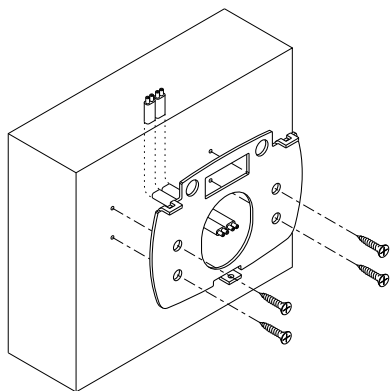


Рисунок №2 – Установка монтажной пластины

5.3 Соедините, согласно схеме подключения приведенной в п.6.1, провода от электромагнитного или электромеханического замка, блока питания и кнопку выхода с проводами считывателя-контроллера.

Внимание! Места соединений проводов необходимо пропаять и надежно заизолировать.

5.4 Аккуратно уложите провода, избегая скручиваний и перегибов. Закрепите считыватель-контроллер на монтажной пластине и зафиксируйте его с помощью винта 5x3мм.

6. СХЕМА ПОДКЛЮЧЕНИЯ СЧИТЫВАТЕЛЯ-КОНТРОЛЛЕРА

6.1 Пример схемы подключения считывателя-контроллера к электромагнитному или электромеханическому замку напряжением 12В с открытием при подаче питания или при отключении питания приведен на рисунке №3.

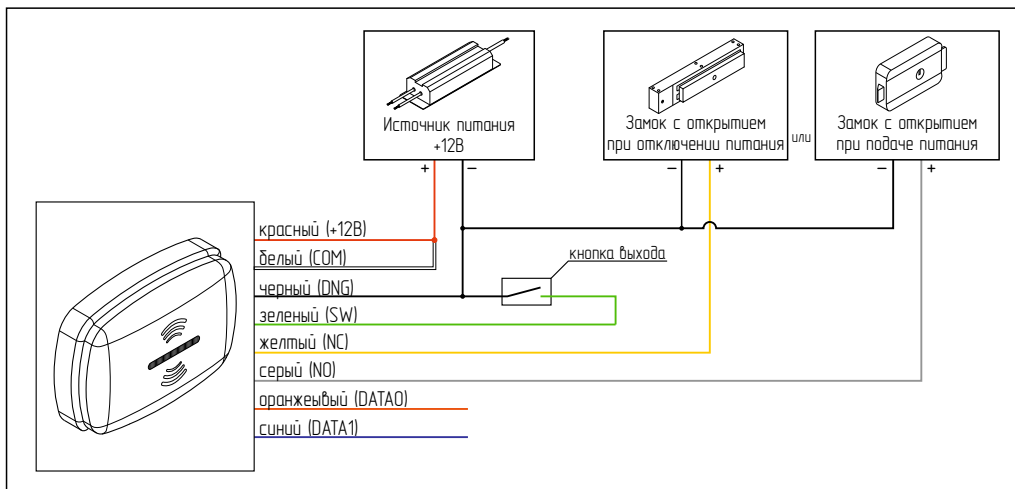


Рисунок №3 – Схема подключения считывателя-контроллера.

6.2 Описание проводов считывателя-контроллера IS-AC02-MF представлено в таблице №3

Таблица №3 - Описание проводов

Цвет	Название	Описание
Красный	+12В	Питание контроллера, +12В от блока питания
Черный	DNG	Питание контроллера, минус от блока питания
Зеленый	SW	Кнопка открытия двери
Желтый	NC	Нормально замкнутый контакт реле
Серый	NO	Нормально разомкнутый контакт реле
Белый	COM	Общий контакт реле
Оранжевый	DATA0	Не используется
Синий	DATA1	Не используется

6.3 В случае, если вместо кнопки выхода требуется установить считыватель бесконтактных карт, используется еще один считыватель-контроллер IS-AC02-MF, подключенный к электрическому замку по той же схеме, что и первый.

6.4 В схему могут быть добавлены другие электрические устройства (к примеру, радиореле с пультом, подключенное параллельно кнопке открытия двери, согласно инструкции производителя).

6.5 Если подключение выполнено верно, после подачи питания контроллер издаст один звуковой сигнал, загорится красный светодиод, электромагнитный или электромеханический замок будет заблокирован.

7. ПРОГРАММИРОВАНИЕ

7.1 Перед программированием считывателя-контроллера IS-AC02-MF подготовьте карту Авторизации от вашего отеля и две карты iLOCKS Mifare S50, а так же запустите программное обеспечение HLS под учетной записью «Admin».

7.2 Выпустите карту с настройками замка:

- в главном окне программы в верхнем меню выберите пункт «Настройка комнаты», перейдите в раздел «Гостевая карта», справа от кнопки «Выпустить карту» нажмите на «▼»,
- в зависимости от места установки считывателя-контроллера IS-AC02-MF выберите один из предложенных вариантов: «Выпустить замок для этажа», «Выпустить замок для здания» или «Выпустить замок для главной двери»,
- в появившемся окне, если требуется, выберите название здания и этаж, флажок «Режим обеспечения свободного прохода» оставьте пустым,
- положите первую карту Mifare S50 на энкодер iLOCKS IS1001-CET, нажмите кнопку «Выпустить», прозвучит звуковой сигнал, данные о настройках замка запишутся на карту.

7.3 Выпустите карту с настройками времени

- в главном окне программы в верхнем меню выберите пункт «Специальная карта», перейдите во вкладку «Функциональная карта»,
- нажмите на кнопку «Карта с настройками времени»,
- проверьте Текущее время и Компенсацию времени,
- положите вторую карту Mifare S50 на энкодер iLOCKS IS1001-CET, нажмите кнопку «Выпустить», прозвучит звуковой сигнал, данные о настройках времени запишутся на карту.

Примечание. Вместо карты с настройками времени можно использовать портативный энкодер iLOCKS IS1002-DRT, инструкцию по использованию которого см. в руководстве по эксплуатации портативного энкодера iLOCKSI1002-DRT.

7.4 Поочередно поднесите к считывателю-контроллеру IS-AC02-MF карту авторизации (раздастся два звуковых сигнала - короткий и длинный), затем карту с настройками замка и карту с настройками времени.

7.5 Если все сделано верно, действующая мастер карта при поднесении к считывателю-контроллеру разблокирует любой электрический замок, действующая гостевая карта разблокирует замок главной двери, а так же замок здания и этажа, где проживает гость.

8. УСЛОВИЯ ЭКСПЛУАТАЦИИ

8.1 Для сохранения гарантии рекомендуется воздержаться от механических воздействий на устройство в целом, а также необоснованного нарушения конструктивной целостности изделия.

8.2 Не допускается попадания воды и других жидкостей внутрь устройства.

8.3 Устройство может работать с: брелоками, карточками, браслетами, метками – стандарта Mifare 13,56МГц с установленной защитой протокола версии iLocks.

8.4. Звуковые сигналы при не корректной настройке/работе устройства: Во время работы могут раздаваться различные звуковые сигналы. В Таблице №4 приведено описание звуковых сигналов.

Таблица №4.

Звуковой сигнал неправильного открытия	Ошибка/Причина
Один короткий звуковой сигнал	Ошибка времени. Требуется перевыпустить карту с настройкой времени, и коснуться ею считывателя-контроллера (см. п.7.3).
Три коротких звуковых сигнала	Номер комнаты/этажа/здания неправильный.
Четыре коротких звуковых сигнала	Карта зафиксирована как утерянная и была заблокирована. Обратитесь к администратору за перевыпуском карточки.
Пять коротких звуковых сигналов	Ошибка шифрования карты. Требуется перевыпуск карточки.
Шесть коротких звуковых сигналов	Информация авторизации неверна. Требуется запрограммировать считыватель-контроллер)
Семь коротких звуковых сигналов	Считыватель-контроллер уже был настроен. Сбросить настройки до заводских можно кнопкой Reset внутри корпуса устройства
Восемь коротких звуковых сигналов	Карта запрещена «Картой настройки замка». Обратитесь к администратору за снятием блокировки.
Один короткий и один длинный звуковой сигнал	Операция успешно выполнена при программировании считывателя-контроллера.

9. ТЕХНИЧЕСКОЕ ОБСЛУЖИВАНИЕ

Считыватель-контроллер IS-AC02-MF не требует постоянного технического обслуживания.

В случае выхода из строя считывателя-контроллера, воспользуйтесь формой по ремонту и ТО в паспорте изделия.

10. ТРАНСПОРТИРОВАНИЕ И ХРАНЕНИЕ

10.1. Транспортирование изделий производится любым видом транспорта в соответствии с едиными правилами, действующими на данном виде транспорта.

10.2. Считыватель-контроллер должен храниться и использоваться в сухом, отапливаемом помещении, обеспечивающем сохранность изделия от механических повреждений и действия агрессивных сред.

10.3. Упаковка оборудования обеспечивает сохранность при транспортировке, хранении при условии надлежащего с ним обращения и соблюдения правил транспортировки. Используемая тара (упаковка) однократного использования, подлежит утилизации в соответствии с требованиями законодательства страны эксплуатации.

11. СВЕДЕНИЯ ОБ УТИЛИЗАЦИИ ОБОРУДОВАНИЯ И ЕГО СОСТАВНЫХ ЧАСТЕЙ

11.1. Изделие не содержит в своём составе опасных или ядовитых веществ, способных нанести вред здоровью человека или окружающей среде, поэтому утилизация изделия может производиться по правилам утилизации общепромышленных отходов.

11.2. Для подготовки к утилизации составных частей необходимо их демонтировать и удалить из изделия. Перед отправкой на утилизацию рекомендуется удалить всю информацию, записанную в памяти изделия.

11.3. Отправка на утилизацию составных частей изделия, признанных непригодными к дальнейшему использованию, осуществляется в соответствии с правилами, предусмотренными в организации, эксплуатировавшей изделие.

11.4. Методы утилизации определяются организацией, утилизирующей составные части изделия.

11.5. При утилизации пластиковые и металлические элементы могут быть подвергнуты вторичной переработке. Остальные компоненты (к примеру, электронные платы) содержат крайне малые величины драгоценных металлов и, поэтому, их вторичную переработку производить не целесообразно.

СВЕДЕНИЯ О ИЗГОТОВИТЕЛЕ (ПОСТАВЩИКЕ)

Страна происхождения: Разработано в России. Произведено в Китае по заказу: Общество с ограниченной ответственностью «ИНТЕЛЛЕКТ СТАЙЛ» ИНН: 2312239077, Адрес: 350911, Россия, Краснодарский край, г. Краснодар, ул. Трамвайная, д.1/1, Тел.: +7(861) 299-12-29; 8-800-200-82-84; e-mail: sale@ilocks.ru; web_site: www.ilocks.ru

Сборка, комплектация и упаковка товара произведена в России компанией ООО «ИНТЕЛЛЕКТ СТАЙЛ» ИНН: 2312239077, отдел комплектации: тел.: +7(861)219-30-30

Правообладатель торговой марки iLocks на территории РФ: ООО «ИНТЕЛЛЕКТ СТАЙЛ» ИНН: 2312239077.

