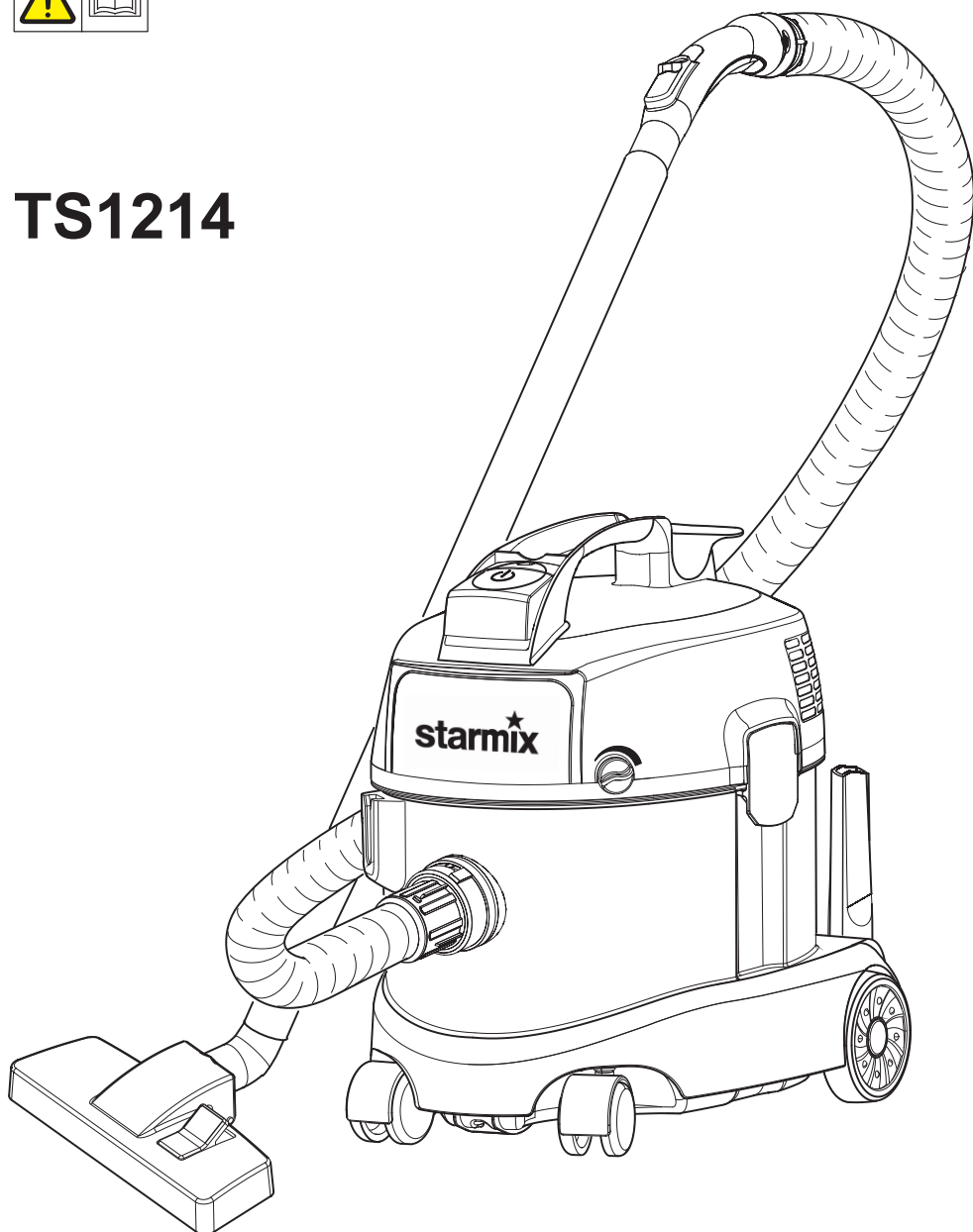


starmix



TS1214



Sicherheitshinweise

Sicherheitshinweise <small>original</small>	4	Biztonsági megjegyzések	39
Safety Advice	6	Bezpečnostní pokyny	42
Consignes de sécurité	8	Bezpečnostné pokyny	44
Indicaciones de seguridad	11	Indicații privind normele de siguranță	46
Advertências de segurança	14	Sigurnosne upute	49
Indicazioni di sicurezza	17	Varnostna opozorila	51
Veiligheidsaanwijzingen	20	Sigurnosne napomene	53
Sikkerhedsanvisninger	22	Указания за безопасност	56
Säkerhetsanvisningar	24	Ohutusnõuded	59
Sikkerhedsanvisninger	26	Saugos nurodymai	61
Turvallisuusohjeet	28	Drošības norādījumi	63
Οδηγίες ασφαλείας	30	Меры безопасности	66
Emnietet talimatları	33	安全注意事項	69
Wskazówki bezpieczeństwa	36		

Bedienung	72	Obsługa	72
Technische Daten	77	Dane techniczne	77
Ersatzteilliste	78	Listaczęścizapasowe	78
CE Konformitätserklärung	80	Deklaracja zgodności CE	81
Operation	72	Működés	72
Technical Data	77	Műszaki adatok	77
Spare Parts List	78	Alkatrészeklistája	78
CE Declaration of conformity	80	CE megfelelőségi nyilatkozat	82
Manipulation	72	Zacházení	72
Caractéristiques techniques	77	Technické údaje	77
Liste de pièces de rechange	78	Seznamnáhradníchdílů	78
Déclaration de conformité CE	80	Prohlášení o shodě CE	82
Dispositivo de mando	72	Unkcia	72
Datos técnicos	77	Technicos údaje	77
Lista de piezas de repuesto	78	Zoznamnáhradnýchdielov	78
Declaración de conformidad CE	80	Activitate	72
Aparelho de comando	72	Date tehnice	77
Especificações técnicas	77	Lista piese de schimb	78
Lista de peças de reposição	78	Declarația de conformitate CE	82
Azionamento	72	Delovanje	72
Dati tecnici	77	Tehnični podatki	77
Lista parti di ricambio	78	Rezervni seznam del	78
Dichiarazione di conformità CE	81	Manipulacija	72
Bewerking	72	Tehnički podaci	77
Technische Gegevens	77	Popis rezervnih dijelova	78
Reserveonderdelen lijst	78	Manipulacija	72
CE conformiteitsverklaring	81	Tehnički podaci	77
Driften	72	Rezervnihdijelova	78
Tekniske data	77	манипулация	72
Liste over reservedele	78	Технически данни	77
CE overensstemmelseserklæring	81	Списък с резервни части	78
Nvändning	72	Заявление о соответствии ЕС	82
Tekniska data	77	Operatsioon	72
nyareservdelslistanså	78	Tehnilised andmed	77
Drift72		Tagavaraosade nimekiri	78
Tekniske data	77	veiksmas	72
Reservedelsliste	78	Techniniai duomenys	77
Toiminta	72	Atsarginių dalių sąrašas	78
Tekniset tiedot	77	Darbība	72
Varaosaluettelo	78	Tehniskie dati	77
Λειτουργίας	72	Rezervei daļu saraksts	78
Τεχνικά χαρακτηριστικά	77	обслуживание	72
ΚατάλογοςΑνταλλακτικών	78	Технические характеристики	77
Kullanım	72	Список запасных частей	78
Teknik Veriler	77	手术	72
yedekparçalistesi	78	技术参数	77
		的备件清单	78

Меры безопасности

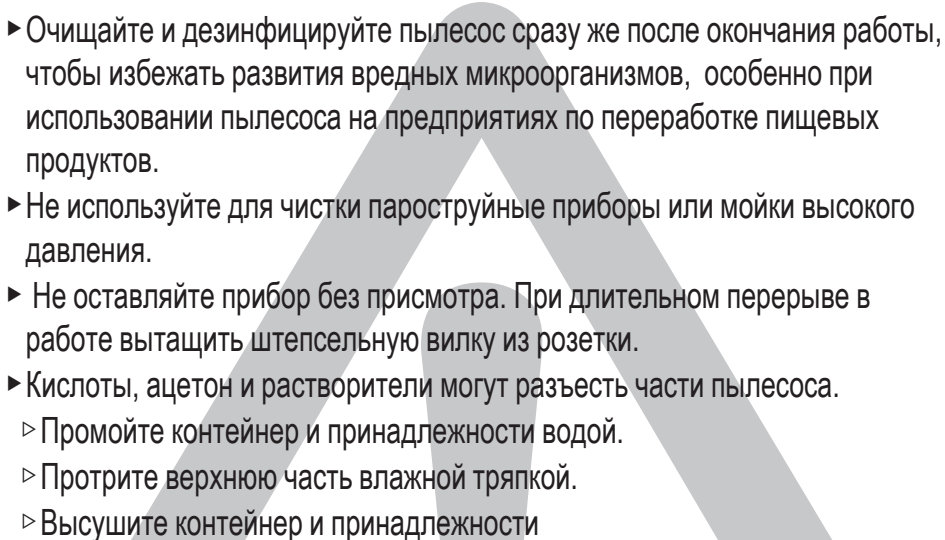
⚠ ОПАСНО!

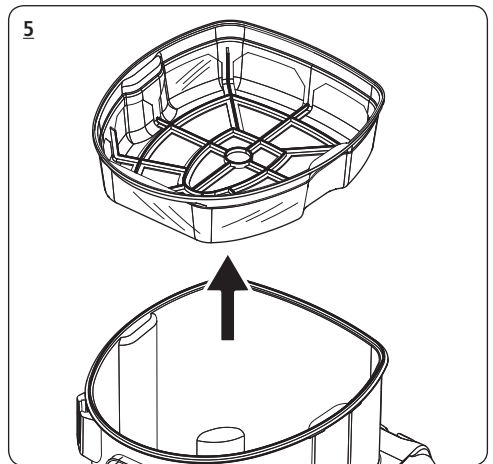
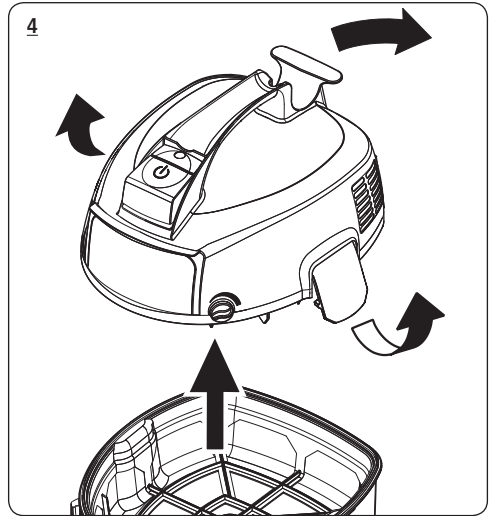
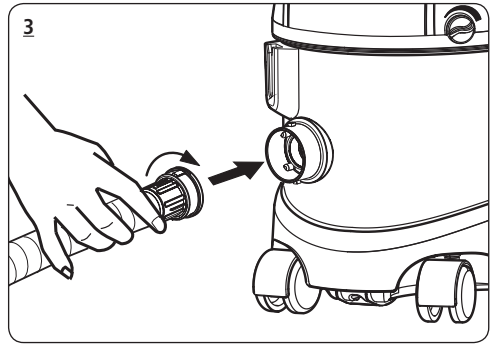
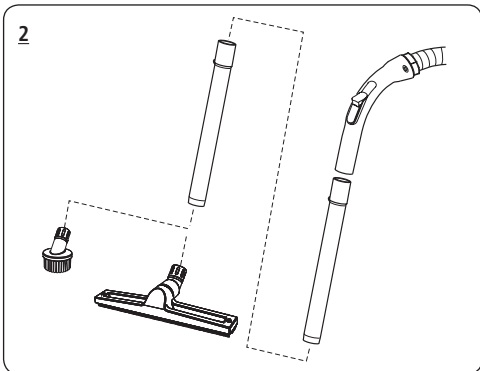
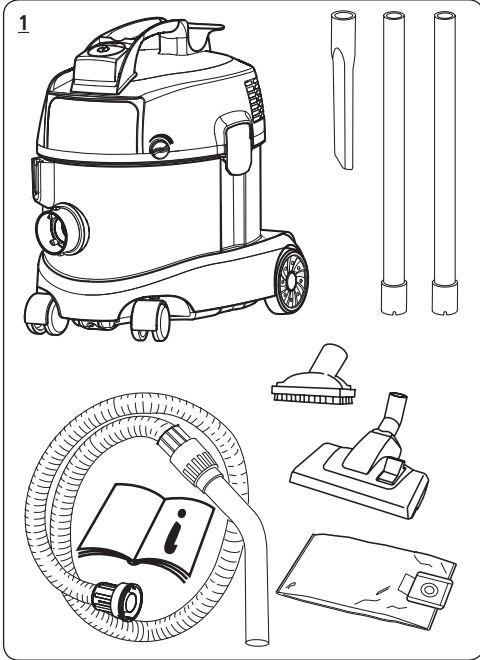
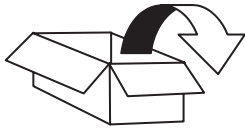
- ▶ Опасность удушья.
 - Держите упаковочные материал, например, пленку, в недоступном для детей месте.
- ▶ Никогда не вставляйте и не садитесь на пылесос.
- ▶ Осторожно обрабатывайте с помощью пылесоса поверхность лестницы. Убедитесь, что пылесос прочно стоит на полу.
- ▶ Не протягивайте, не перегибайте и не пережимайте сетевой кабель и всасывающий шланг через острые грани
- ▶ Сразу выключите пылесос, если из него начинает выливаться жидкость или пена
- ▶ Следите за тем, чтобы внутренняя поверхность крышки всегда была сухой.
- ▶ **Не** используйте пылесос и принадлежности, если:
 - на пылесосы видны заметные повреждения (трещины, сколы);
 - поврежден сетевой шнур или повреждена оплетка;
 - вы предполагаете, что могут иметься невидимые повреждения (например, после падения).
- ▶ Не используйте пылесос в помещениях, где существует опасность взрыва.
- ▶ Не используйте пылесос вблизи огнеопасных газов и веществ.
- ▶ Не используйте пылесос для всасывания воспламеняющихся или взрывчатых веществ, растворителей, материалов с содержанием растворителей, пыли, с содержанием взрывчатых веществ, таких жидкостей, как бензин, масло, спирт или материалов, температура которых выше 60 °С.
 - ▷ Существует опасность взрыва или пожара!
- ▶ Не аспирации жидкостей

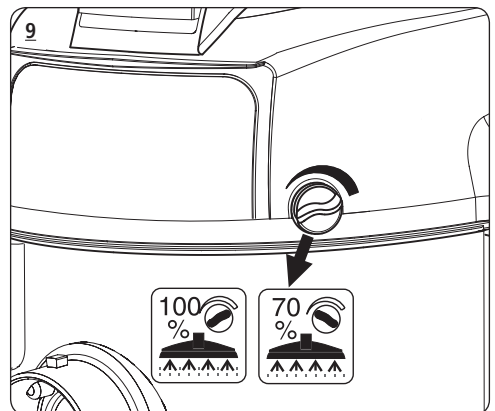
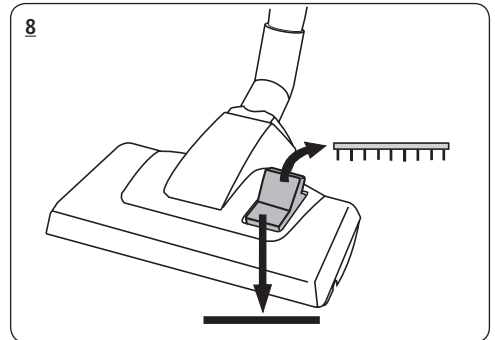
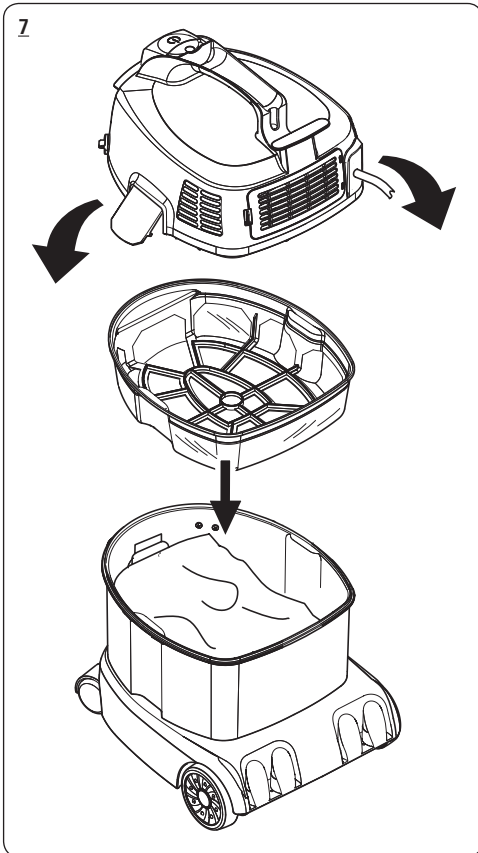
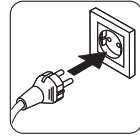
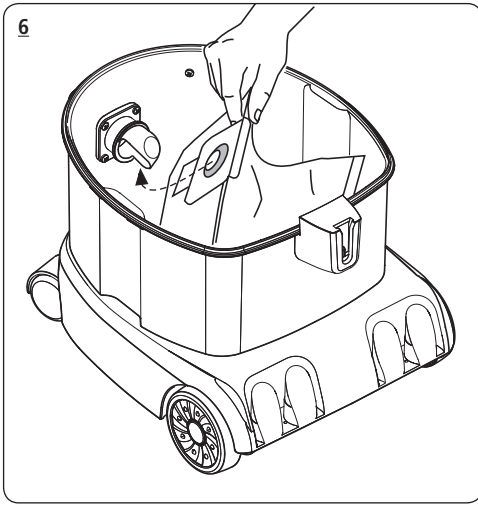
- ▶ Производитель не несет ответственности за ущерб, возникший при нарушении правил эксплуатации, при неправильном использовании или при ремонте не в сервисных центрах.
- ▶ Не используйте поврежденный удлинитель.
- ▶ Поврежденный сетевой шнур заменяйте только на оригинальный, заказывайте его у производителя или в сервисном центре.
- ▶ Электрическое напряжение, указанное на заводской табличке, прикрепленной к пылесосу, должно соответствовать электрическому напряжению в сети.
- ▶ После окончания работы и перед техническим обслуживанием всегда выключайте пылесос и вынимайте штепсельную вилку из розетки.
- ▶ Чтобы выключить пылесос, никогда не тяните за кабель, только за штепсельную вилку.
- ▶ При включении и выключении пылесоса никогда не касайтесь штепсельной вилки мокрыми руками.
- ▶ Система электропитания должна быть защищена предохранителем с соответствующей силой тока
- ▶ Никогда не открывайте пылесос на улице во время дождя или непогоды.
- ▶ Ремонт должен производиться только специалистами, напр., в сервисных центрах. Используйте только оригинальные запчасти.
- ▶ Неквалифицированно отремонтированный прибор представляет опасность для пользователя

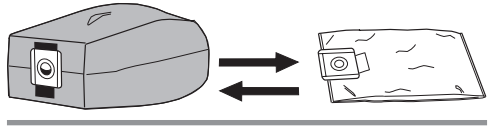
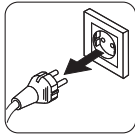
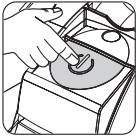
ВНИМАНИЕ!

- ▶ Пылесосы не предназначены для всасывания опасной для здоровья человека пыли.
- ▶ Лица (включая детей), которые в виду своего физического или душевного состояния или в силу своего незнания или неопытности не в состоянии правильно эксплуатировать пылесос, не должны пользоваться прибором без надзора или без руководства со стороны ответственных лиц.

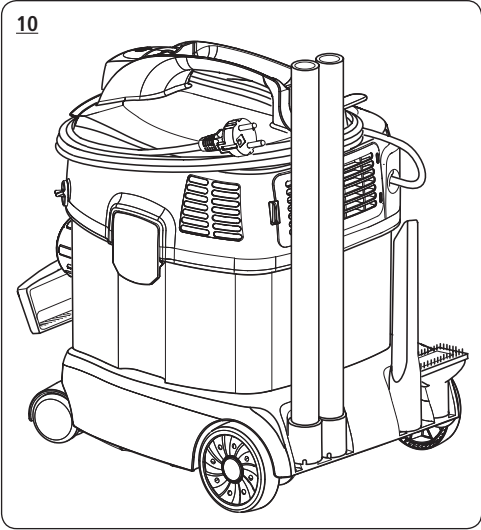
- 
- ▶ С осторожностью используйте прибор в присутствии детей, пожилых или больных людей.
 - ▶ Никогда не направляйте шланг или трубку пылесоса на людей или животных.
 - ▶ Очищайте и дезинфицируйте пылесос сразу же после окончания работы, чтобы избежать развития вредных микроорганизмов, особенно при использовании пылесоса на предприятиях по переработке пищевых продуктов.
 - ▶ Не используйте для чистки пароструйные приборы или мойки высокого давления.
 - ▶ Не оставляйте прибор без присмотра. При длительном перерыве в работе вытащить штепсельную вилку из розетки.
 - ▶ Кислоты, ацетон и растворители могут разъесть части пылесоса.
 - ▷ Промойте контейнер и принадлежности водой.
 - ▷ Протрите верхнюю часть влажной тряпкой.
 - ▷ Высушите контейнер и принадлежности



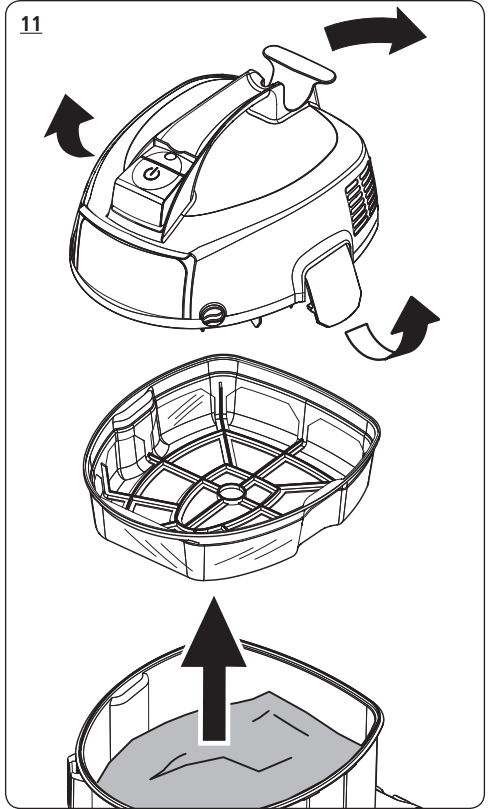




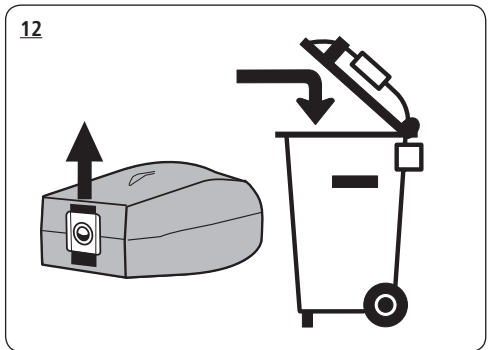
10



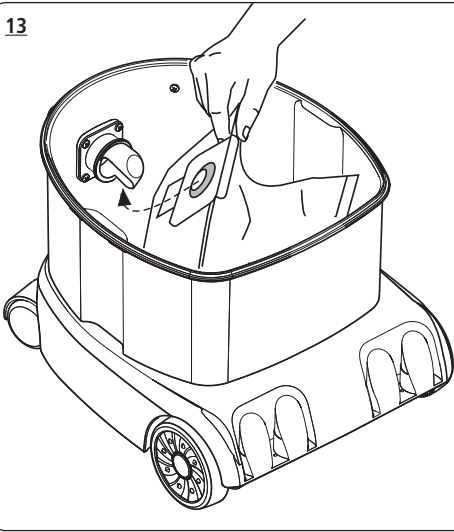
11



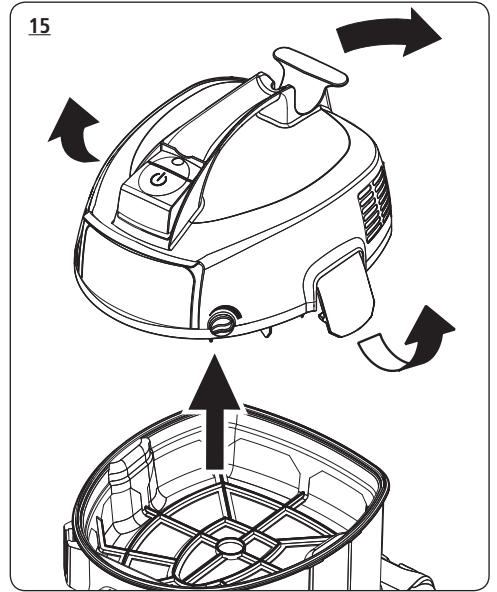
12



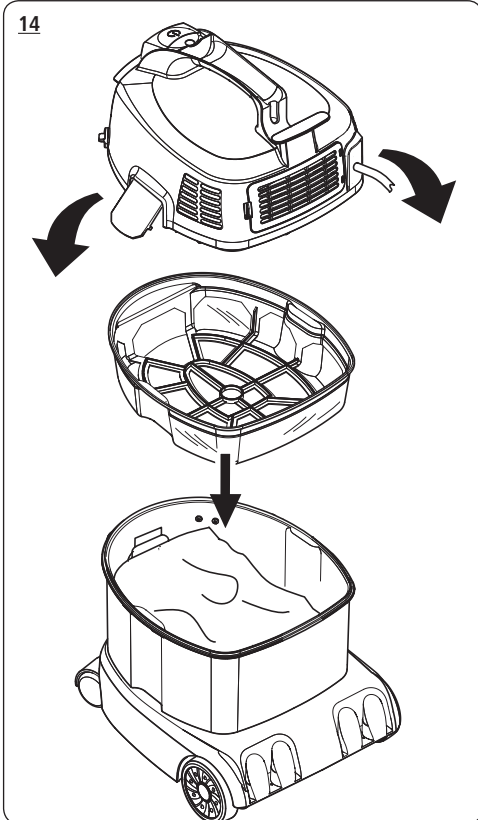
13



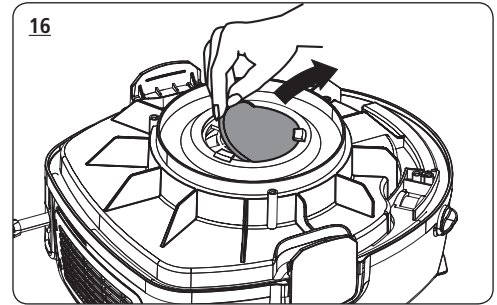
15



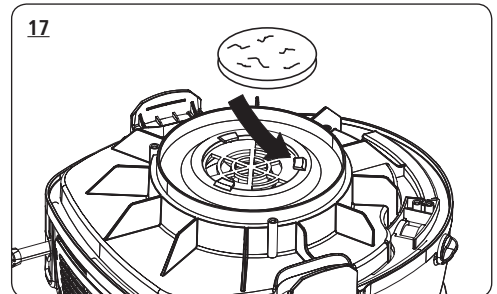
14



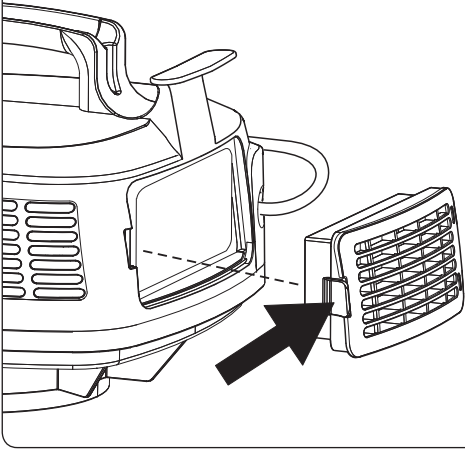
16



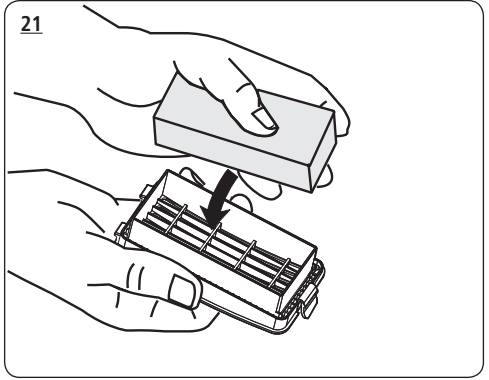
17



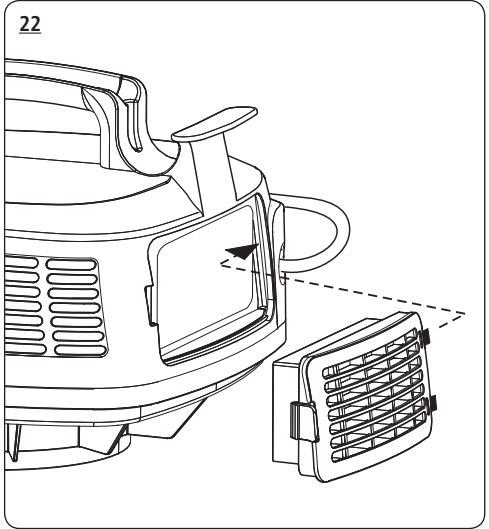
18



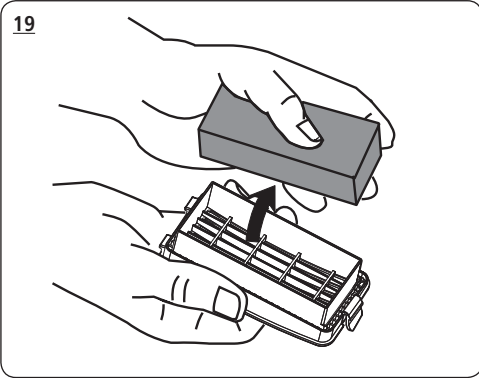
21



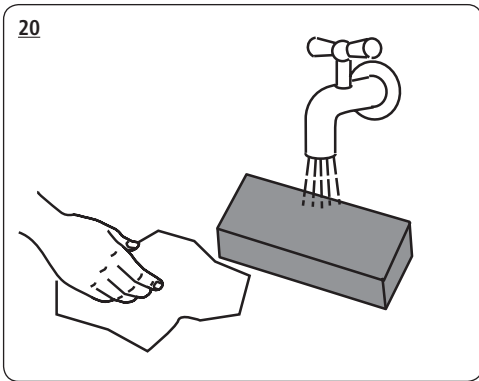
22

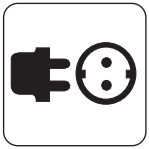


19

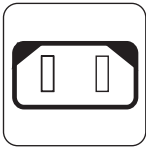


20





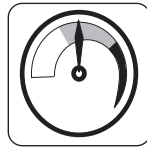
EU: 220-240 V



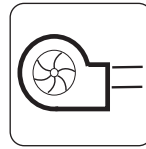
1250 W



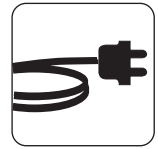
63 dB (A)



290 mbar /
29 kpa



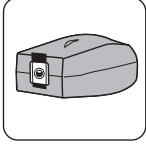
60 l / sec



10 m



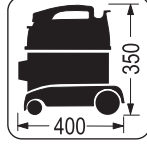
14 Liter



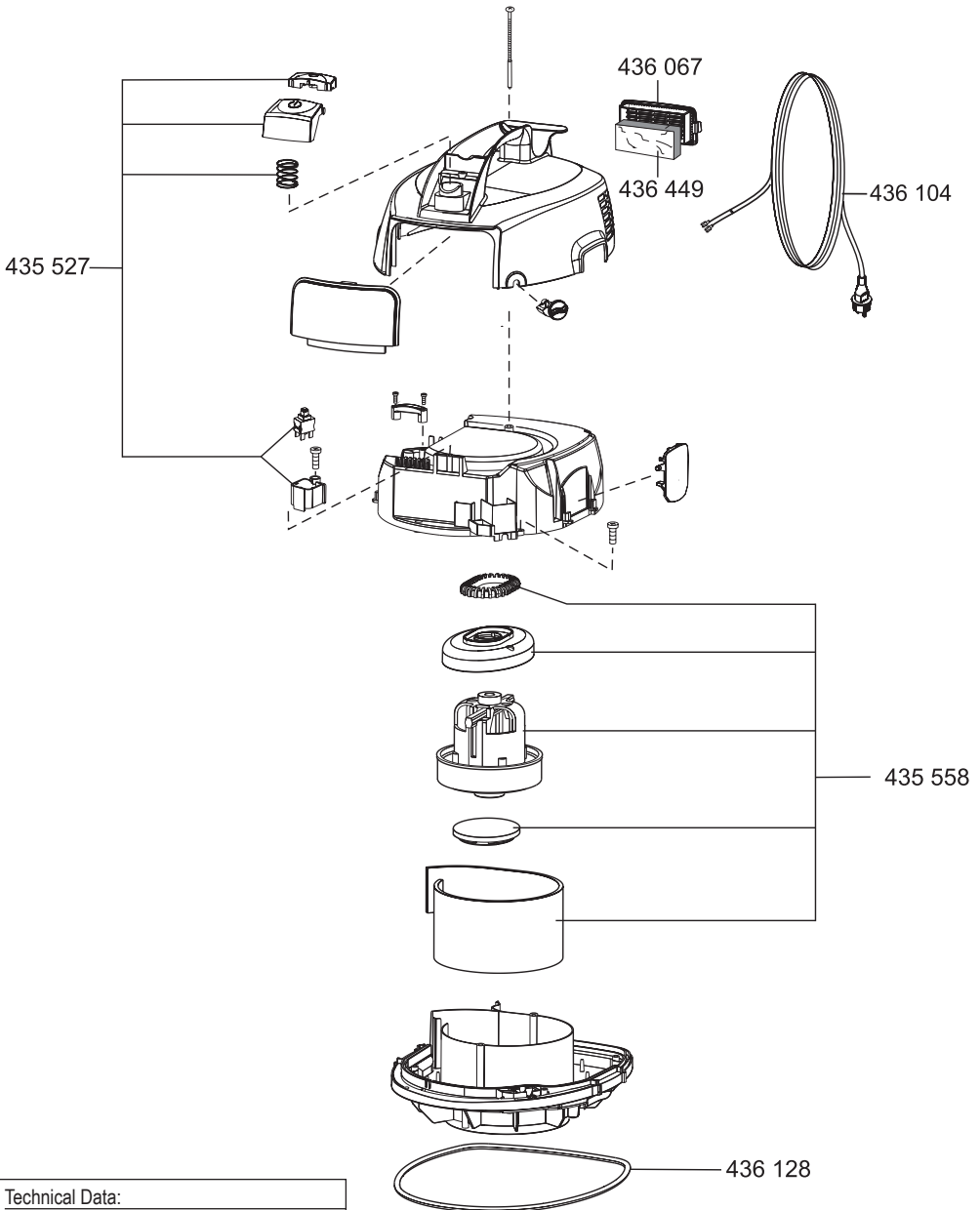
9 Liter



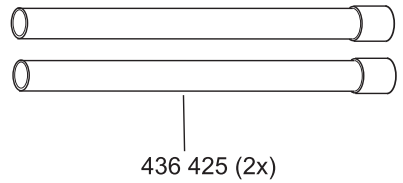
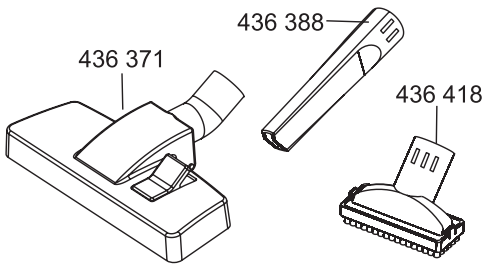
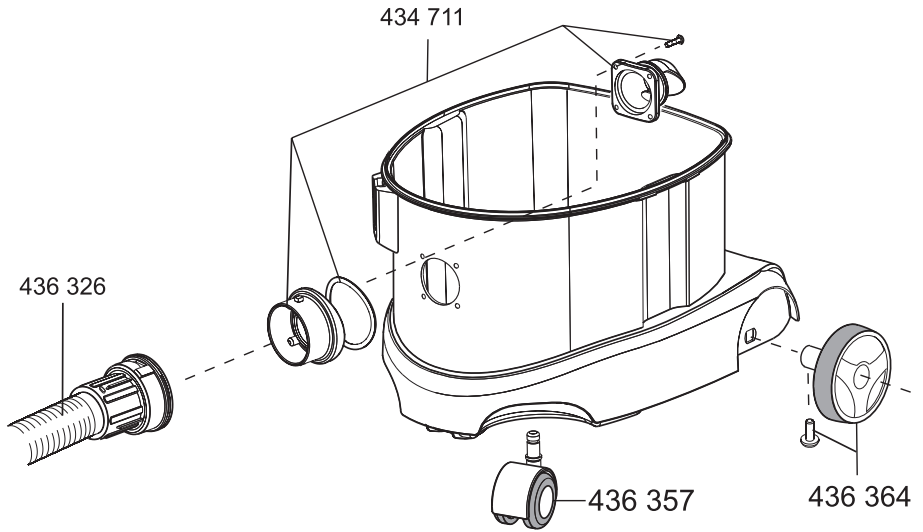
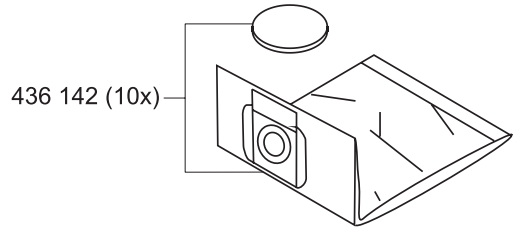
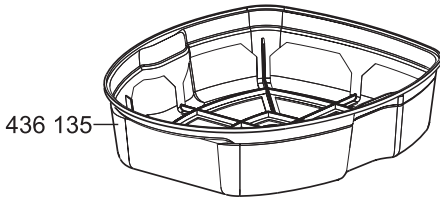
4,9 kg



350 x 280
x 400 mm



Technical Data:	
Voltage/frequency	220-240 V~/ 50/60 Hz
Power	1250 Watt
Max. vacuum	290 mbar/29 kpa
Container volume	14 Liter
Sound pressure	63 dB (A)
Weight	4,9 kg



HU
CE megfelelőségi nyilatkozat



Ezennel tanúsítjuk, hogy az alábbiakban megnevezett gép tervezése és építési módja alapján az általunk forgalomba hozott kivitelben megfelel az EK irányelvek vonatkozó, alapvető biztonsági és egészségügyi követelményeinek.

A gép jóváhagyásunk nélkül történő módosítása esetén ez a nyilatkozat elveszti érvényességét.

Termék: Száraz porszívó
Típus: TS1214

Alkalmazott harmonizált szabványok

CE-LVD+EMF+CEEMC

EN60335-1: 2002 + A11: 2004 + A1 /A12:
2006 + A2/A13: 2008 + A14: 2010

EN 60335-2-69: 2009

EN 50336

EN 55014-1: 2006 + A1: 2009

EN 55014-2: 1997 + A1 + A2: 2008

EN 61000-3-2: 2006 + A1: 2009 + A2: 2009

EN 61000-3-3: 2008

ELECTROSTAR GMBH

Stuttgarter Straße 36, D-73262 Reichenbach/Fils
09/2013

Roman Gorovoy / Geschäftsführer

RO
Declarația de conformitate CE



Prin prezenta declarăm că aparatul desemnat mai jos corespunde cerințelor fundamentale privind siguranța în exploatare și sănătatea incluse în directivele CE aplicabile, datorită conceptului și a modului de construcție pe care se bazează, în varianta comercializată de noi. În cazul efectuării unei modificări a aparatului care nu a fost convenită cu noi, această declarație își pierde valabilitatea.

Produs: Aspirator cu funcționare uscată
Tip: TS1214

Directivele EU corespunzătoare Aplicarea
standardelor armonizate

CE-LVD+EMF+CEEMC

EN60335-1: 2002 + A11: 2004 + A1 /A12:
2006 + A2/A13: 2008 + A14: 2010

EN 60335-2-69: 2009

EN 50336

EN 55014-1: 2006 + A1: 2009

EN 55014-2: 1997 + A1 + A2: 2008

EN 61000-3-2: 2006 + A1: 2009 + A2: 2009

EN 61000-3-3: 2008

ELECTROSTAR GMBH

Stuttgarter Straße 36, D-73262 Reichenbach/Fils
09/2013

Roman Gorovoy / Managing Director

CZ
CE Prohlášení o shodě



Tímto prohlašujeme, že níže označené stroje odpovídají jejich základní koncepci a konstrukčním provedením, stejně jako námi do provozu uvedenými konkrétními provedeními, příslušným zásadním požadavkům o bezpečnosti a ochraně zdraví směrnic ES. Při jakýchkoli na stroji provedených změnách, které nebyly námi odsouhlaseny, pozbývá toto prohlášení svou platnost.

Výrobek: Vysavač na sucho
Typ: TS1214

V této oblasti platné EG- směrnice Použité harmonizované normy
CE-LVD+EMF+CEEMC

EN60335-1: 2002 + A11: 2004 + A1 /A12:
2006 + A2/A13: 2008 + A14: 2010

EN 60335-2-69: 2009

EN 50336

EN 55014-1: 2006 + A1: 2009

EN 55014-2: 1997 + A1 + A2: 2008

EN 61000-3-2: 2006 + A1: 2009 + A2: 2009

EN 61000-3-3: 2008

ELECTROSTAR GMBH

Stuttgarter Straße 36, D-73262 Reichenbach/Fils
09/2013

Roman Gorovoy / Geschäftsführer

RU
Заявление о соответствии ЕС



Настоящее устройство ввиду своей конструкции дизайна соответствует основным требованиям безопасности и здравоохранения в рамках директив ЕС. В случае изменения устройства клиентом данное положение теряет свою силу.

Продукт: Пылесос для сухой уборки
тип: TS1214

Устройство соответствует следующим
гармонизированным стандартам:

CE-LVD+EMF+CEEMC

EN60335-1: 2002 + A11: 2004 + A1 /A12:
2006 + A2/A13: 2008 + A14: 2010

EN 60335-2-69: 2009

EN 50336

EN 55014-1: 2006 + A1: 2009

EN 55014-2: 1997 + A1 + A2: 2008

EN 61000-3-2: 2006 + A1: 2009 + A2: 2009

EN 61000-3-3: 2008

ELECTROSTAR GMBH

Stuttgarter Straße 36, D-73262 Reichenbach/Fils
09/2013

Roman Gorovoy / Managing Director