

АППАРАТ ДЛЯ ФОРМОВКИ КРОКЕТ И ФРИКАДЕЛЕК

Mod. S1500-PC



GASER

ОГЛАВЛЕНИЕ

1. INDUSTRIAS GASER.....	4
2. ДЕКЛАРАЦИЯ СООТВЕТСТВИЯ НОРМАМ ЕС.....	5
3. ГИГИЕНИЧЕСКИЙ СЕРТИФИКАТ.....	6
4. ВВЕДЕНИЕ.....	7
4.1 Безопасность	7
4.2 Гигиена.....	7
5. ТЕХНИЧЕСКИЕ ХАРАКТЕРИСТИКИ.....	8
6. ПРИЕМ И ЗАПУСК.....	9
6.1 Прием.....	9
6.2 Транспортировка и обслуживание.....	9
6.3 Установка.....	9
6.3.1 Температурный режим.....	9
6.3.2 Установка.....	9
6.3.3 Подключение.....	10
6.4 Запуск формовка крокет.....	10
6.5 Запуск формовка фрикаделек.....	12
6.6 Примечания.....	12
6.7 Изменение вида работы.....	14
7. МОЙКА.....	15
8. ТЕКУЩИЙ УХОД.....	20
9. ВОЗМОЖНЫЕ НЕПОЛАДКИ И ИХ ПРИЧИНЫ.....	21
10. ОБЩАЯ СХЕМА.....	22
10.1 Общая схема.....	22
10.2 Комплект системы отрезания крокеты.....	27
10.2.1 Комплект шатун.....	30
10.2.2 Комплект подшипник.....	31
10.3 Формующее устройство крокет.....	32
10.4 Внешняя часть формующего устройства крокет.....	33
10.5 Концевой выключатель безопасности направляющего механизма.....	34
10.6 Гибкая трубка для входа продукта.....	35
10.7 Комплект фильтр с манометром.....	36

10.9 Формующее устройство фрикаделек.....	38
10.8 Внешняя часть формующего устройства фрикаделек.....	37
12. ЭЛЕКТРИЧЕСКАЯ СХЕМА.....	42

1. INDUSTRIAS GASER

Компания INDUSTRIAS GASER с самого своего основания в 1969 году — специализируется на производстве оборудования для мясной промышленности из нержавеющей стали.

С 1985 года мы начали производство аппаратов для формовки гамбургеров под торговой маркой GASER, нашей целью стало производство ПРОСТОЙ, ЭФФЕКТИВНОЙ И ЭКОНОМИЧНОЙ техники.

В девяностых годах компания INDUSTRIAS GASER вышла со своим оборудованием для производства гамбургеров на мировой рынок.

Мы понимаем, что наша работа не имела бы никакого смысла без доверия, оказанного нам нашими клиентами и партнерами, а также без тех, кто станет ими.

Наша благодарность всем им.



INDUSTRIAS GASER
Salt, Girona, SPAIN



GASER EUROPA
L'viv, UKRAINE

INDUSTRIAS GASER Ctra, Bescanó, 15, Pol. Torre Mirona 17190 Salt (Girona) - España
Tel. 34 972 23 65 72 | Fax 34 972 23 63 66 | Whatsapp: 34 679 49 65 06
email: gaser@gaser.com

GASER EUROPA вул.Б.Лепкого,1 81160 смт.Щирець Пустомитівський р-н Львівська область
Україна - Ucraina
Тел. 38 (093) 4718529
38 (097) 4718529
email: gasereuropa@ukr.net

Для получения более детальной информации о нашей продукции заходите на наш сайт:
www.gaser.com



2. ДЕКЛАРАЦИЯ СООТВЕТСТВИЯ НОРМАМ ЕС

Мы заявляем со всей ответственностью, что аппарат:

Марка: GASER

Модель: S1500-PC

серийный №:

Год изготовления:

соответствует нормативам:

UNE-EN ISO 12100:2012

UNE-EN ISO 14120:2016

UNE-EN ISO 14121-1:2008

UNE-EN ISO 13849-1:2008/AC:2009

UNE-EN ISO 4414:2011

аппарат изготовлен согласно Директивам:

Директива оборудования: 2006/42/CE

Не разрешается каким-либо образом модифицировать данный аппарат без письменного разрешения нашего технического отдела. Использование аппарата в результате модификаций может привести к несчастному случаю, за которое предприятие INDUSTRIAS GASER S.L. не будет нести ответственности.

Сальт, 20

CARLOS GARGANTA SERRAMITJA
ТЕХНИЧЕСКИЙ ДИРЕКТОР INDUSTRIAS GASER S.L.

3. ГИГИЕНИЧЕСКИЙ СЕРТИФИКАТ

Заявляем со всей ответственностью, что аппарат:

Марка: GASER

Модель: S1500-PC

серийный №:

Год изготовления:

соответствует нормативам:

Регламент (CE) № 1935/2004, касательно материалов и предметов, предназначенных для контакта с пищевыми продуктами согласно Директивам 80/590/СЕЕ и 89/109/СЕЕ.

Все типы нержавеющей стали и пластика, из которых изготовлен аппарат и которые контактируют с пищевыми продуктами соответствуют регламентам и действующим санитарным нормам*:

* Пищевой пластик: polyethylenterephtalat (PETP), цвет белый, плотность 1,37 г/см³,
Изготовлен согласно DIN 50014.

* Нержавеющая сталь: AISI 304, изготовлена согласно европейской норме EN-10088,
Химический состав: C≤0,07% Si≤0,75% Mn≤2% Cr=18-19% Ni=8-10%

Сальт,

20

CARLOS GARGANTA SERRAMITJA
ТЕХНИЧЕСКИЙ ДИРЕКТОР INDUSTRIAS GASER S.L.

4. ВВЕДЕНИЕ

Перед началом эксплуатации аппарата оператор должен внимательно изучить данную инструкцию.

Все инструкции будут сопровождаться детальными схемами, чтобы максимально облегчить запуск, эксплуатацию и уход за оборудованием.

В данной инструкции возможны изменения.

4.1 Безопасность

Не разрешается вносить какие-либо изменения в данный аппарат без письменного разрешения нашего технического отдела. Использование аппарата в результате модификаций может привести к несчастному случаю, за которое предприятие INDUSTRIAS GASER S.L. не будет нести ответственности.

Аппарат предназначен для использования в пищевой промышленности и должен применяться по назначению. Любое альтернативное использование оборудования может привести к риску для того, кто будет его использовать, либо другим лицам, а также к поломке оборудования, предприятие INDUSTRIAS GASER S.L. не несет ответственности за последствия.

4.2 Гигиена

Все материалы, из которых изготовлен аппарат, и которые находятся в контакте с продуктами, соответствуют Регламенту 1935/2004, о чем свидетельствует знак CE на аппарате.

Не рекомендуется использование моющих средств, содержащих хлор, либо любого другого продукта, который может нанести вред материалу, из которого сделан аппарат.

5. ТЕХНИЧЕСКИЕ ХАРАКТЕРИСТИКИ

1. Подключается к любому шприцу.
2. Изготовлен из нержавеющей стали.
3. Аппарат настольный (стол опционально)
4. Принцип действия пневматический от 4 до 6 бар (Кг /см²)
5. Потребление воздуха 150 литров / минуту
6. Максимальная производительность 10.000 крокет / час (в зависимости от типа фарша и скорости шприца), до 60 гр., если вес крокеты меньше 30 гр., то возможен двойной выход продукта.
7. Максимальная производительность - 7.500 крокет / час (в зависимости от типа фарша и скорости шприца)
8. Фрикадельки весом 7, 12, 15, 20, 25, 30 и 35 гр
9. Размеры аппарата 1000 x 450 x 360 мм
10. Вес аппарата 38Кг

6. ПРИЕМКА И ЗАПУСК

6.1 Приемка

При приемке аппарата, в первую очередь нужно проверить, что упаковка не повреждена, что аппарат не имеет внешних повреждений.

В случае обнаружения повреждений при транспортировке рекомендуем сообщить о этом дилеру либо связаться напрямую с производителем — компанией INDUSTRIAS GASER S.L.

6.2 Транспортировка

Аппарат выгрузить при помощи вспомогательного оборудования либо вручную и поставить на рабочий стол.

Прежде чем двигать аппарат с места на место, нужно осуществить следующие действия:

1. Проверить, что оборудование отключено от сети.
2. Убедиться, что для передвижения аппарата есть достаточно пространства.
3. Осуществить передвижение, сохраняя аппарат в горизонтальном положении, используя стол, на котором аппарат установлен.

6.3 Установка

6.3.1. Температурный режим

Для нормального функционирования пневматической системы оборудования температура и влажность в помещении должна колебаться в допустимых пределах:

Температура: от 5 до 50°C

Влажность: от 30 до 90% без конденсата

6.3.2. Размещение

Для оптимальной работы оборудования необходимо пространство, как для работы, так и для наблюдения за индикаторами аппарата, для проведения регламентных и сервисных работ.

Поставить аппарат на абсолютно ровную поверхность и на удобную для работы высоту.

6.3.3. Подключение

Модель S1500-PC подключается к компрессору, рабочее давление - 6 bar (кг/см²). Давление должно быть постоянным.

6.4 Запуск крокетного устройства.

1. Аппарат должен быть установлен на рабочую поверхность со всеми своими необходимыми элементами.



Фото 1, S1500-PC рабочее положение

2. Подключение аппарата к гидравлическому шприцу.



Фото 2, S1500-PC со шприцом

3. Если необходимо изменить вес крокеты, нужно поменять направляющий механизм. (Поз. 61, общая схема) и воронку (Поз. 59, общая схема).

Для этого нужно сдвинуть клапан (Поз 3, общая схема) таким образом, чтобы шарнир и устойчивая часть клапана соприкоснулись, в то время, как направляющий механизм должен находиться в наружном положении. Таким образом клапан фиксируется.

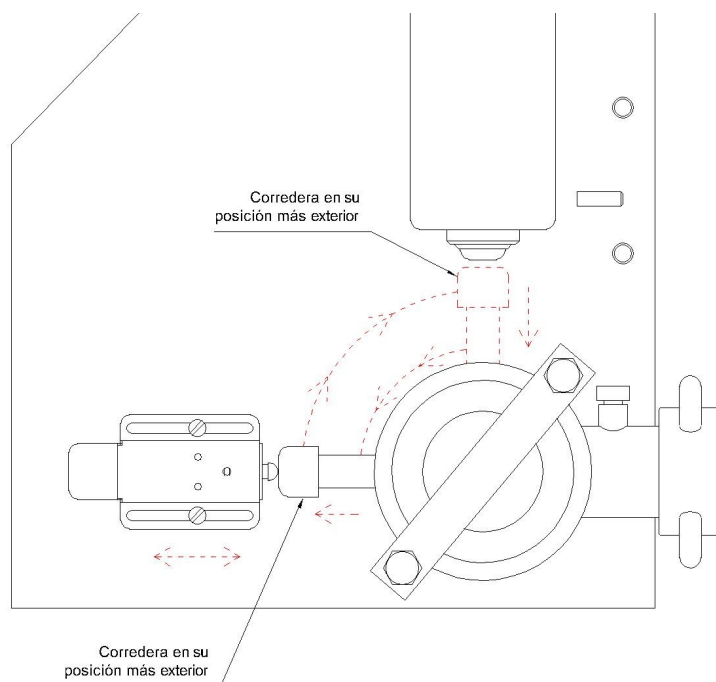


Фото 3, Изменение веса фрикадельки

4. Наполнить шприц фаршем, который будет использоваться, немного прижимая его, чтобы не образовывались воздушные пробки.
5. Рукоятка шприца фиксируется, ее не нужно постоянно прижимать, скорость подачи фарша регулируется через встроенную регулировку скорости, которая есть во всех шприцах.
6. При запуске аппарата убедиться, что гайки, которые держат форму и соединительную гайку (Поз. 13 общая схема), хорошо зажаты. Также убедиться, что дверца закрыта.
7. Аппарат готов к работе.

6.5 Запуск фрикаделечного аппарата (вертикальное положение)

1. Подключение аппарата и гидравлического шприца.



Фото 4, S1500-P со шприцом

2. Для изменения веса фрикадельки необходимо поменять шарнир (поз. 3, комплект формовщика фрикаделек) и направляющее устройство (поз. 2, комплект формовщика фрикаделек).

Для этого сместить клапан (Поз. 3, общая схема) так же, как в гл. 6.4 «запуск крокетного устройства»

3. Наполнить шприц фаршем, который будет использоваться, немного уплотняя его, чтобы не образовывались воздушные пробки.
4. Рукоятка шприца фиксируется, ее не нужно постоянно прижимать, скорость подачи фарша регулируется через встроенную регулировку скорости, которая есть во всех шприцах.
5. При запуске аппарата убедиться, что гайки, которые держат форму и соединительную гайку (Поз. 13 общая схема), хорошо зажаты. Также убедиться, что дверца закрыта.
6. Аппарат готов к работе.

6.6 Примечания

1. Важно, чтобы перед началом эксплуатации аппарат был чистым, чтобы обеспечить безопасность при использовании пищевых продуктов.
2. Аппарат подключается к компрессору, оптимальное рабочее давление от 4 до 6 кг/см², в зависимости от нужной скорости.
3. Фарш после его подготовки желательно поддержать несколько часов в холодильнике при температуре от 0 до 4°С.
4. Данное оборудование можно подключать к любому гидравлическому шприцу или к любому вакуумному шприцу.
5. Подключение аппарата к шприцу осуществляется при помощи цевки на 30 мм (внешний диаметр), который соединяется с аппаратом специальным шлангом для фарша. (Поз. 4, общая схема)
6. Аппарат можно приобрести вместе со столом (РЕКОМЕНДУЕМАЯ ОПЦИЯ)

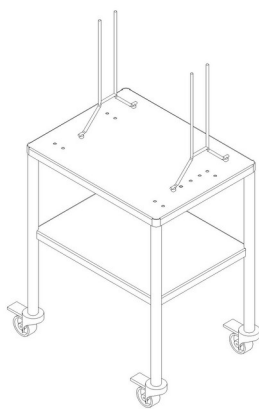


Фото 5. S1500

7. В том случае, если стол не приобретается, аппарат поставляется со стандартными ножками (Поз. 40 общая схема). Для надежности использования аппарат нужно зафиксировать на столе. В обратном случае есть ненужные риски для оператора, а также возможность падения самого аппарата, если неожиданно аппарат отсоединится от шприца.
8. Трубка выхода, согласно нужному размеру:

Трубка двойная (диаметр от 15 до 25мм, код 17510200-XX

-13-

Трубка простая (диаметр от 15 до 32мм), код 17520200-XX

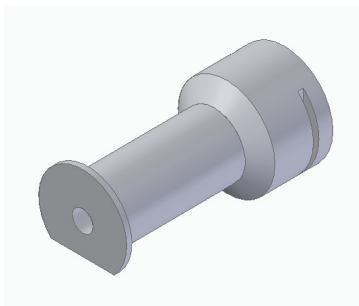


Фото 6, Трубка простая

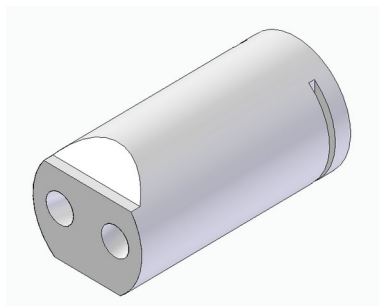


Фото 7, Трубка двойная



6.7 Изменение вида работ

ВНИМАНИЕ: ПРЕЖДЕ, ЧЕМ ОСУЩЕСТВЛЯТЬ КАКИЕ-ЛИБО ОПЕРАЦИИ ПО МОЙКЕ, ОБСЛУЖИВАНИЮ ЛИБО ЭКСПЛУАТАЦИИ, АППАРАТ ДОЛЖЕН БЫТЬ ОСТАНОВЛЕН И ОТКЛЮЧЕН ОТ СЕТИ ПОДАЧИ СЖАТОГО ВОЗДУХА.

Изменение вида работ — это переход от производства фрикаделек к производству крокет. Для данного процесса понадобится как минимум два человека.

1. После отключения аппарата от системы подачи сжатого воздуха, отделить главный корпус от отрезного модуля, снять аппарат с ножек и отсоединить трубки.
2. Снять ножки со стола и поставить их в нужное положение для производства фрикаделек.
3. Вставить трубки в ножки а зависимости от необходимого результата — будет ли продукт падать на стол или в панировку.
4. Поставить опору на каркас аппарата Т (Поз. 47, общая схема)
5. Поставить аппарат на ножки, расположив его на высоту трубок, которые были вставлены.
6. Повернуть опору фильтра регулировки (Поз. 26, общая схема) таким образом, чтобы он всегда находился в вертикальном положении.
7. Поменять комплект формовки крокет на комплект формовки фрикаделек и отрегулировать направляющий механизм (Поз 61, Общая схема) в зависимости от веса конечного продукта (см. пункт 3 гл. 6.4 «Запуск крокетного устройства».

8. Отсоединить от главного корпуса пневматические трубки, которые идут к устройству для отрезания крокет.
9. Поставить рампу для фрикаделек (Поз. 41, Общая схема) при помощи двух набалдашников. (Поз. 62, Общая схема).

7. МОЙКА

После окончания работы аппарат необходимо помыть, для этого нужно осуществить следующие действия:



ВНИМАНИЕ: ПРЕЖДЕ, ЧЕМ ОСУЩЕСТВЛЯТЬ КАКИЕ-ЛИБО ОПЕРАЦИИ ПО МОЙКЕ, ОБСЛУЖИВАНИЮ, АППАРАТ ДОЛЖЕН БЫТЬ ОСТАНОВЛЕН И ОТКЛЮЧЕН ОТ СЕТИ ПОДАЧИ СЖАТОГО ВОЗДУХА.

1. Способ мойки аппарата после производства крокет.

1. 1. Отсоединить крокетное устройство от шприца при помощи соединительной гайки (Поз. 13, Общая схема) и открыть крышку при помощи набалдашника (Поз. 49, Общая схема)



Фото 6, Отсоединить шприц



Фото 7, Открыть крышку

1. 2. (Данный пункт необязателен, так как можно мыть устройство не снимая его с аппарата) Отсоединить пневматические трубки от устройства для отрезания и отсоединить его от главного корпуса, снимая штифт и гайку, на которых он держится.



Фото 8, Снять набалдашник

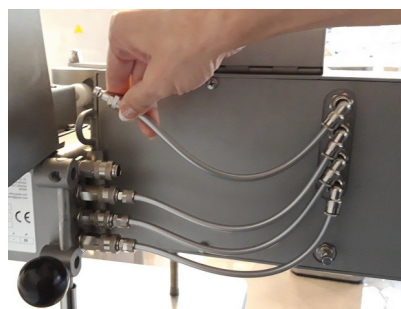


Фото 9, Отсоединить пневматические трубки



Фото 10, Снять штифт

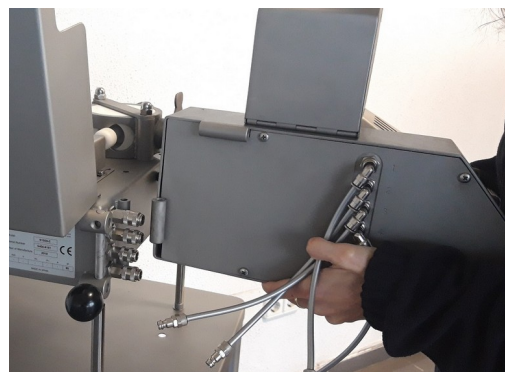


Фото 11, Отсоединить систему отрезания

1. 3. Открыть крышку устройства отрезания и помыть сетку транспортера.



Фото 12, Система отрезания

1. 4. Отсоединить воронку выхода продукта и ее фиксатор (Поз. 59 и 60, Общая схема)

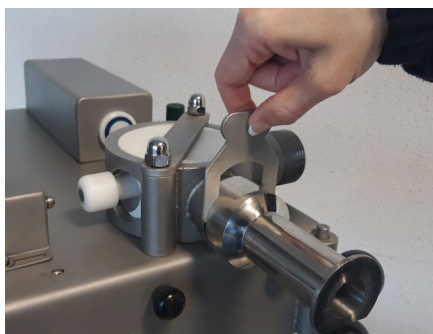


Фото 13, Отодвинуть фиксатор

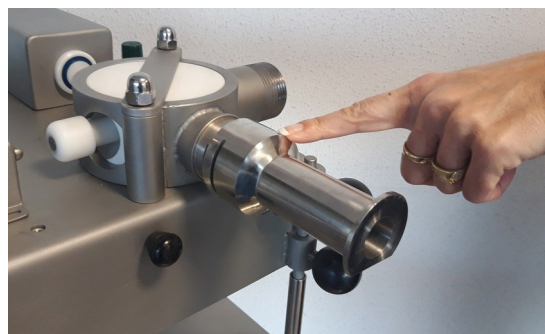


Фото 14, Отодвинуть воронку

1. 5. Ослабить и снять две гайки и опорную планку крокетного устройства. (Поз. 53, Общая схема).

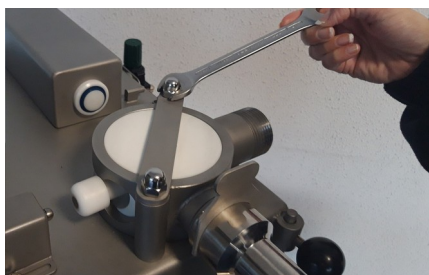


Фото 15, Ослабить гайки



Фото 16, Снять опорную планку

1. 6. Отделить все элементы формующего устройства и его опоры. Не забыть снять гайку и шарик Ø8мм (Поз. 2 у 3, Крокетный формующий комплект)



Фото 17, Элементы формующего комплекта

1. 7. Все элементы по отдельности вымыть влажной тряпкой либо водой под давлением. Остальные элементы аппарата можно мыть влажной тряпкой, но ни в коем случае нельзя использовать воду под давлением.

2. Способ мойки аппарата после производства фрикаделек:

2.1. Отсоединить фрикаделечный аппарат от шприца, отсоединив гайку. (Поз. 13, общая схема) и открыть крышку при помощи набалдашника (Поз. 49, Общая схема).



Фото 18, Отсоединить шприц



Фото 19, Открыть крышку

2.2. Ослабить и снять две гайки и опорную планку формующего устройства. (Поз. 7, общая схема)

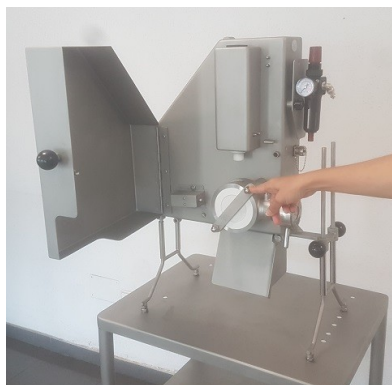


Фото 20, Ослабить гайки

2.3. Достать опору комплекта формующего устройства (Поз. 6, Общая схема) вместе с опорой формы (Поз. 2, общая схема)



Фото 21, Достать комплект формующего устройства

2.4. Отделить главные элементы формующего устройства и его опоры.

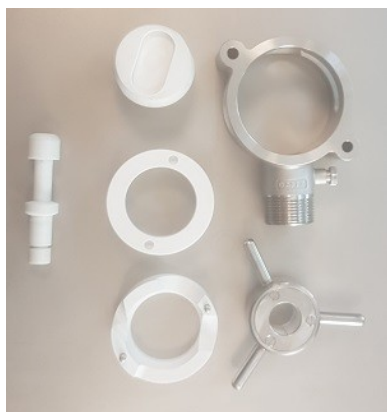


Фото 22, Элементы формующего устройства и опоры

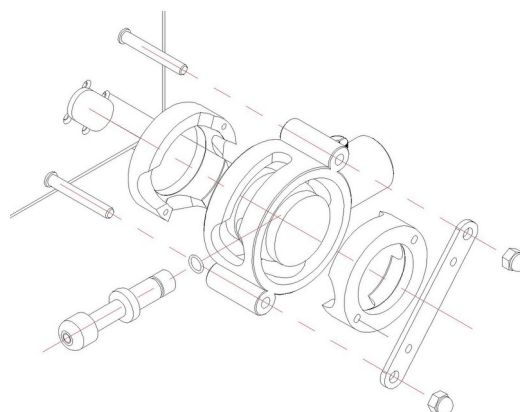


Фото 23, Сборка формующего устройства и опоры

2.5. Все элементы по отдельности вымыть водой под давлением.

Остальные элементы аппарата можно мыть влажной тряпкой, но ни в коем случае нельзя использовать воду под давлением.

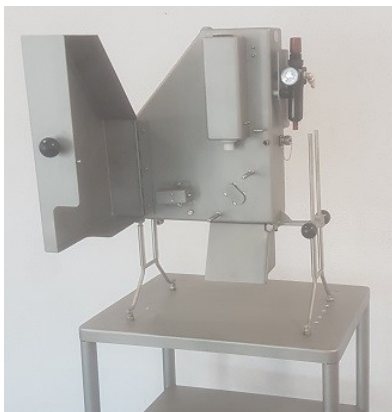


Фото 24, Аппарат готов к мойке

8. ТЕКУЩИЙ УХОД



ВНИМАНИЕ: ПРЕЖДЕ, ЧЕМ ОСУЩЕСТВЛЯТЬ КАКИЕ-ЛИБО ОПЕРАЦИИ ПО МОЙКЕ, ОБСЛУЖИВАНИЮ, АППАРАТ ДОЛЖЕН БЫТЬ ОСТАНОВЛЕН И ОТКЛЮЧЕН ОТ СЕТИ ПОДАЧИ СЖАТОГО ВОЗДУХА.

1. Каждые 150 часов работы открывать крышку механизмов (Поз. 46, общая схема) и смазывать штифт поворотной шпильки (Поз 21, общая схема) и стержень цилиндров (Поз 36 и 37, общая схема).
2. Каждые 150 часов работы открывать корпус отрезного устройства и смазывать все подвижные элементы.
3. Регулярно проверять состояние всех подвижных элементов: подшипников, осей, цилиндров, шарниров, направляющих механизмов, т. д.
4. Периодически проверять прокладки аппарата.
5. Регулярно проверять состояние клапанов, распределителей и пневматических соединений аппарата.
6. Периодически проверять общее состояние оборудования.

9. ВОЗМОЖНЫЕ ПРОБЛЕМЫ НЕПОЛАДОК

Список возможных проблем, которые могут возникнуть при эксплуатации оборудования, внизу список неполадок и их возможных причин.

Проблема	Причина	Решение
Аппарат не запускается	Аппарат отключен от подачи воздуха	Подключить аппарат к подаче воздуха
	Нет достаточного давления	См. инструкцию “6.2. Запуск”, пункт 2
	Дверь не плотно закрыта	Закрыть плотно дверь
	Концевой выключатель направляющего механизма не отрегулирован	См. инструкцию, “6.2. Запуск пункт 6
Есть давление воздуха, но аппарат не запускается или работает очень медленно	Внутренняя утечка воздуха	См. инструкцию, “8. Текущий уход”, пункты 3 и 4
	Клапан или распределитель в плохом состоянии	См. инструкцию, “8. Уход”, пункт 4
Аппарат производит много шума	Внутренние элементы плохо смазаны	См. инструкцию, “8. Уход”, пункт 1
Ролик не вращается	Поворотный подшипник поврежден либо плохо отрегулирован	См. инструкцию, “8. Уход”, пункт 2
	Фарш слишком плотный	Разбавить продукт
Утечка фарша в формующем комплекте	Гайки плохо зажаты	См. инструкцию, “6.2. Запуск”, пункт 10
	Прокладки в плохом состоянии	См. инструкцию, “8. Уход”, пункт 3
	Подшипники разбиты или ролик в плохом состоянии	См. инструкцию, “8. Уход”, пункт 2

10. ОБЩАЯ СХЕМА

10.1 Общая схема

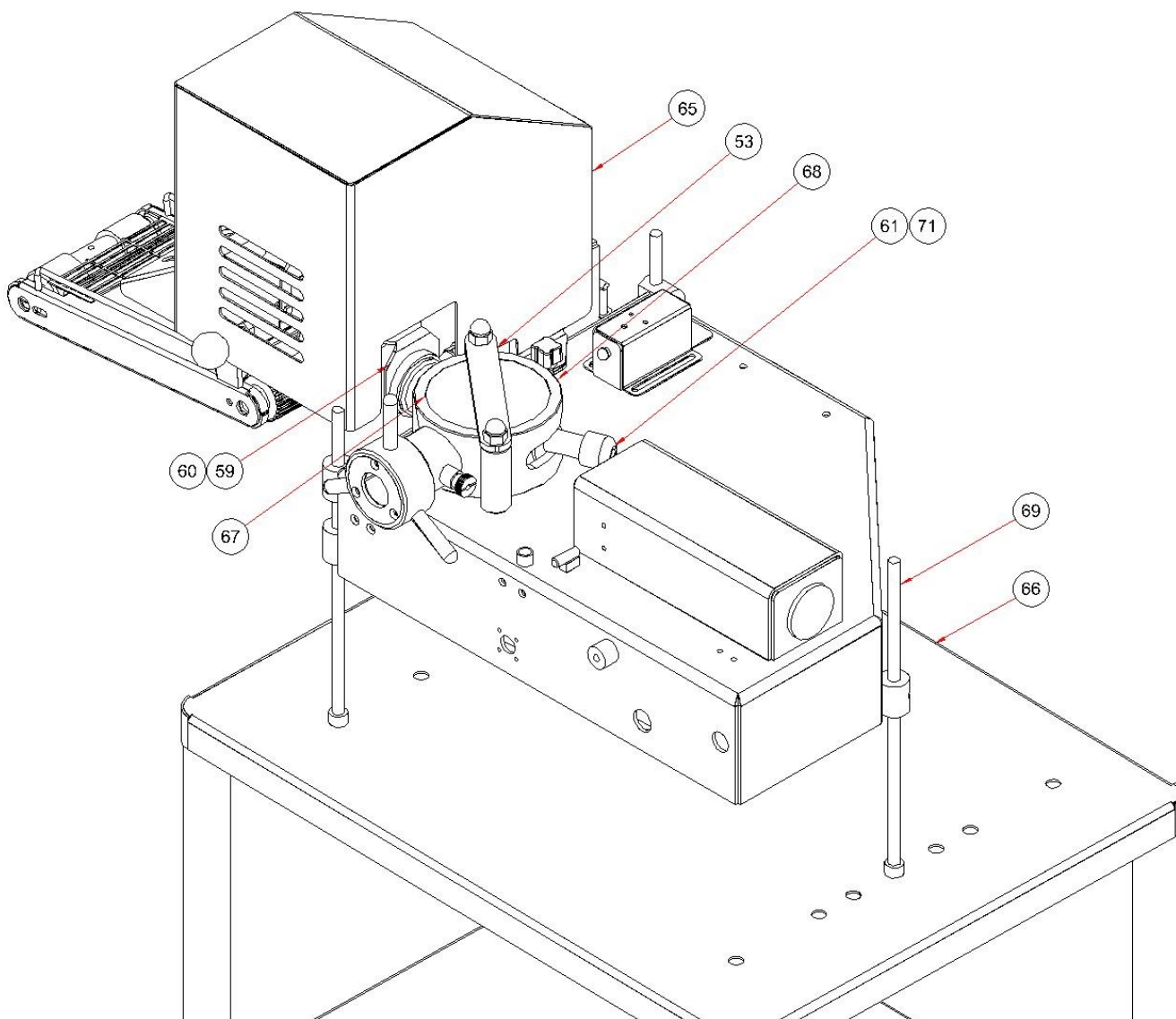
Позиция	Описание	Код	Шт
1	КОРПУС ФРИКАДЕЛЕЧНОГО АППАРАТА	15010100	1
2	ФОРМУЮЩЕЕ УСТРОЙСТВО ФРИКАДЕЛЬКИ	17850000-P	1
3	КОНЦЕВОЙ ВЫКЛЮЧАТЕЛЬ НАПРАВЛ. МЕХ-ЗМА	17870000	1
4	ГИБКАЯ ТРУБКА ВХОДА ПРОДУКТА	17810000	1
5	ФИЛЬТР С МАНОМЕТРОМ	17550000	1
6	КОМПЛЕКТ ФОРМЫ ФРИКАДЕЛЬКИ	156X0000	1
7	ОПОРА ФОРМУЮЩЕГО УСТРОЙСТВА ФРИКАД.	15020400-P	1
8	ШТИФТ ОПОРЫ ФОРМ. УСТРОЙСТВА	15071300	2
9	ПЛАНКА ОПОРА ОСИ ФОРМУЮЩЕГО УСТР-ВА	15080100	1
10	ОСЬ ФОРМУЮЩЕГО УСТРОЙСТВА	15080200	1
11	ОПОРА ОСИ ФОРМУЮЩЕГО УСТРОЙСТВА	15080700	1
12	ВНУТРЕННИЙ ШАТУН	15081400	1
13	ГАЙКА НЕРЖ. К ШПРИЦУ	15110000	1
14	ГАЙКА ПНЕВМАТ. INOX M16x1,5	NE0108M161.5	1
16	ЗАЩИТА ОПОРЫ ЦИЛИНДРА КРОКЕТ	15071000-C	1
17	ОПОРА ПРОКЛ. ЦИЛИНДРА ВЫТАЛКИВАТЕЛЯ	15071100	1
18	ГОЛОВКА ЦИЛИНДРА ВЫТАЛКИВАТЕЛЯ КРОКЕТ	15072200-C	1
19	ПРОКЛАДКА EPDM 70 SHN Ø14x2,5mm	SI06090142.5	1
20	НАБАЛДАШНИК M8	00040200	1
21	КОМПЛЕКТ ШПИЛЬКА И ШТИФТ	00670000	1
24	ОПОРА РАСПРЕДЕЛИТЕЛЯ	15081800	1
25	ОПОРА РЕЛЕ ДАВЛЕНИЯ	15082000	1
26	ОПОРА ВОЗДУШНОГО ФИЛЬТРА	15190100	1
27	КОМПЛЕКТ РЕЛЕ ДАВЛЕНИЯ	15720000	2
28	КОМПЛЕКТ ПОДКЛЮЧЕНИЯ К ВАК. ШПРИЦУ	15760000	1
29	КЛАПАН NOT	NE0215NOTC	1
30	ОСНОВА КЛАПАНА NOT	NE0315709K18	1
31	КОНТАКТ ЦИЛИНДРА ВЫТАЛКИВАТЕЛЯ	NE0215WSW253347	1
32	РАСПРЕДЕЛИТЕЛЬ	NE0315DJ5214	2
33	КОНЦЕВОЙ ВЫКЛЮЧАТЕЛЬ E-28310	NE0315E28310	2
34	РАСПРЕДЕЛИТЕЛЬ 40x40x20 1/4"	NE0315R4040201	1
35	КЛАПАН 3/2 1/8" NIQUEL	17740000	1
36	ЦИЛИНДР 25x40 ВЫТАЛКИВАТЕЛЬ	NE1315025040	1
37	ЦИЛИНДР VESTA 40x75	NE1315040075	1

38	ЭЛАСТИЧНОЕ КОЛЬЦО INOX E-32 DIN471	SI0109E320471	1
39	ПРОБКА	SI0226T4838111.5	1
40	ДВОЙНАЯ НОЖКА БЕЗ РЕЗЬБЫ	15130100	2
41	РАМПА ДЛЯ ВЫХОДА ПРОДУКТА	15130200	1
42	НАБАЛДАШНИК ДЛЯ ФИКСАЦИИ НОЖЕК	15130300	4
43	ПЕРЕДНЯЯ ДВЕРЬ	15160100	1
44	ДВЕРНАЯ РУЧКА	15160200	1
45	ВТУЛКА РУЧКИ	15160300	1
46	ЗАДНЯЯ КРЫШКА	15160800	1
47	ОПОРА "Т" ДВОЙНАЯ ПЕРЕДНЯЯ НОЖКА	17591100	1
48	БОЛТ НЕРЖ INOX 6-УГОЛЬНЫЙ M10x100 DIN933	FE0108M101000933	1
49	НАБАЛДАШНИК M10 Ø40 ЧЕРНЫЙ	SI0212ESF40M10	1
50	ВТУЛКА ОСИ ФОРМУЮЩЕГО УСТРОЙСТВА	00050400	1
51	ВНУТРЕННИЙ КОНУС ГАЙКИ	15110300	1
52	НАКЛЕЙКА S-1500	PA0230S1500	1
53	ОПОРНАЯ ПЛАНКА УСТРОЙСТВА	15020400-C	1
54	ДИСК КНОПКИ КОНЦЕВОГО ВЫКЛЮЧАТЕЛЯ	15071500-C	1
55	ГАЙКА ПНЕВМАТ. ESP. M30X150 НЕРЖ.	NE0108M301.5E	1
56	E28310	1571800-C	1
57	КЛАПАН НИКЕЛЬ	15080500	1
58	ДАТЧИК ДВЕРИ S1500-PC	15081600	1
59	ВОРОНКА*	A CONSULTAR	1
60	ФИКСАТОР ВОРОНКИ	17190200	1
61	НАПРАВЛЯЮЩИЙ МЕХАНИЗМ КРОКЕТЫ	A CONSULTAR	1
62	БОЛТЫ ПЛАТФОРМЫ	20230600	2
63	РЕГУЛЯТОР ПОТОКА, 1/4"	NE0815RCC14	1
64	РЕГУЛЯТОР ПОТОКА, 1/8"	NE0815RCC18	1
65	СИСТЕМА ОТРЕЗАНИЯ КРОКЕТ	17000000	1
66	СТОЛ (ОПЦИОНАЛЬНО)	17320000	1
67	КОМПЛЕКТ ФОРМУЮЩЕГО УСТР-ВА КРОКЕТ	17910000	1
68	ВНЕШНЯЯ ЧАСТЬ ФОРМУЮЩЕГО УСТР-ВА	17850000-C	1
69	ОПОРНАЯ НОЖКА	17590200	3
70	РАСПРЕДЕЛИТЕЛЬ НОЖА КРОКЕТ	NE0315VV5218	1
71	ПРОКЛАДКА VITON 70 SNA Ø3x2mm	SI060903802	1

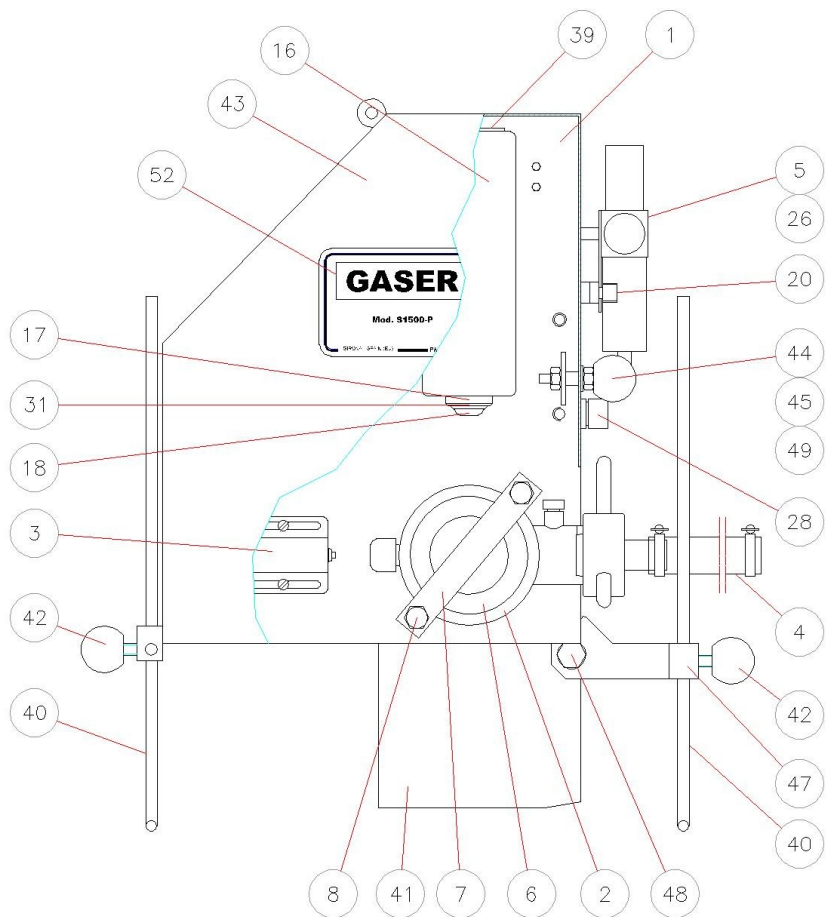
*Трубка выхода, в зависимости от конечного продукта:

Двойная трубка (диаметр от 15 до 25mm), 17510200-XX

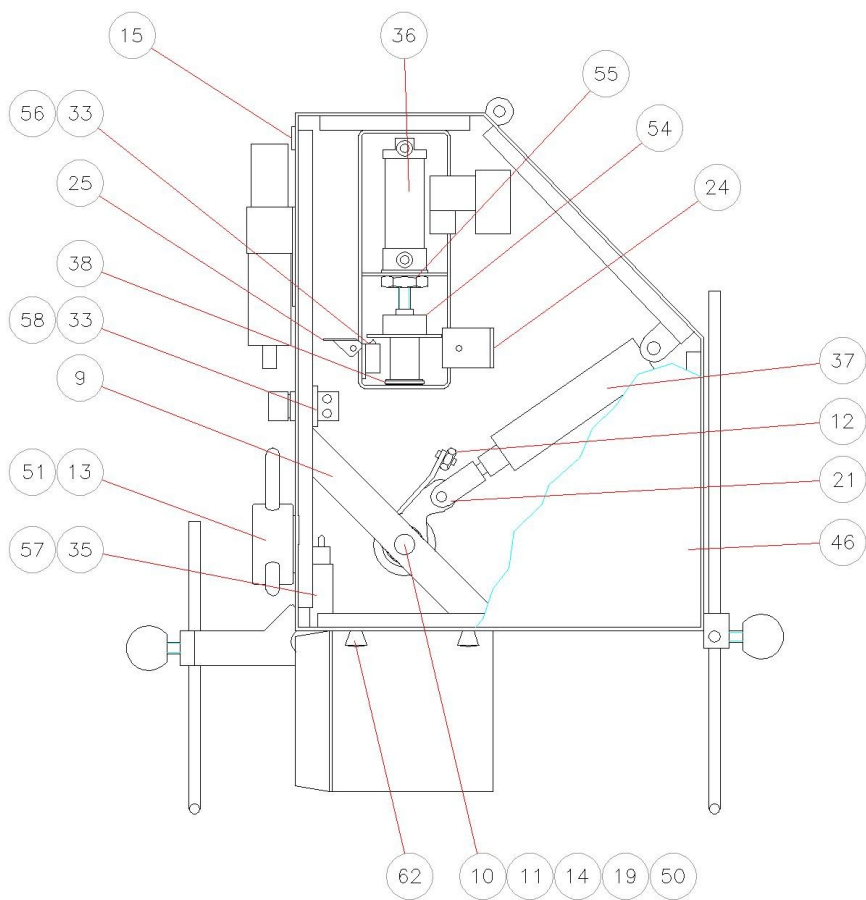
Простая трубка (диаметр от 15 до 32mm), 17520200-XX



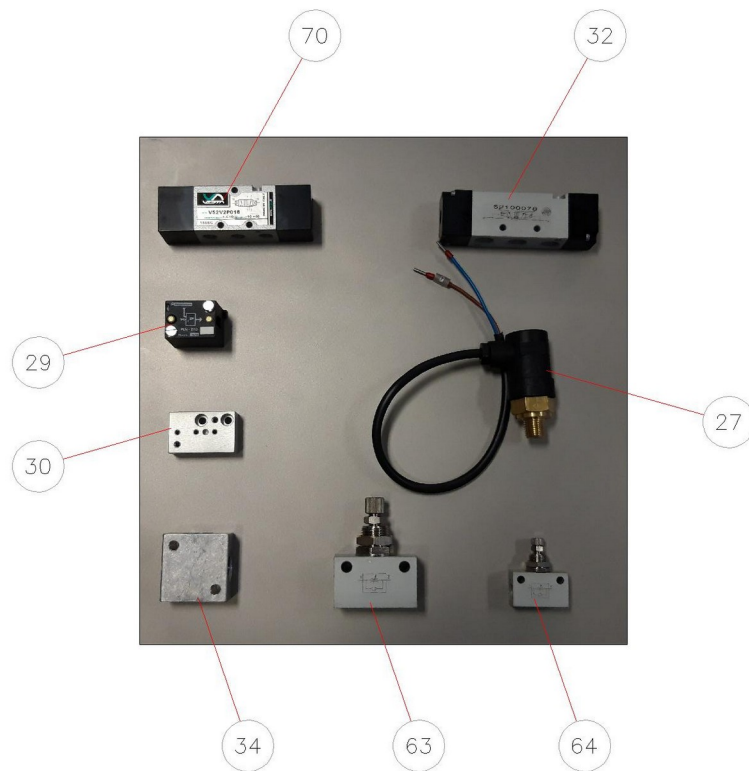
Общая схема1



Общая схема 2



Общая схема 3



Общая схема 4

10.2 Система нарезки крокет

Ref. 17000000

Позиция	Описание	Код	Шт
1	КОРПУС КРОКЕТНОГО АППАРАТА	17010100	1
2	ЛЕНТА ВЫХОДА КРОКЕТ	17040100	1
3	ГЛАВНАЯ ОПОРА СИСТЕМЫ ОТРЕЗАНИЯ	17060100	1
4	ОПОРА НОЖА КРОКЕТ	17060700	1
5	НОЖ S1500-C	17060800	1
6	ЗАДНЯЯ КРЫШКА	17160800	1
7	КОРПУС ПОЛОСЫ СОЕДИНЕНИЯ	17190100	1
8	ЗУБЧАТОЕ КОЛЕСО V3000 И S1500-C	00081100	1
9	ОСЬ ЗУБЧАТОЙ ВТУЛКИ	00081200	1
10	ЦИЛИНДР 25/50	NE1315025050	1
11	КОМПЛЕКТ ШПИЛЬКА И ШТИФТ	00670000	1
12	НАБАЛДАШНИК ШАРИКА Ø30 M8	SI0212ESF32M08	1
13	БОЛТ НЕРЖ С/HEXA.M8x40 DIN 933	FE0108M080400933	1
14	ЦИЛИНДР 20x35 НАРЕЗКИ КРОКЕТ	NE1315020035	1
15	НАПРАВЛЯЮЩАЯ ВТУЛКА ОСИ НОЖА	17060400	1
16	ВЕДУЩАЯ ШЕСТЕРНЯ ЛЕНТЫ	17041000	1
17	ЗАЩИТА НОЖА	17161200	1
18	ОПОРА ВТУЛКИ ОСИ ЛЕНТЫ	00040700	4
19	ВТУЛКА ОСИ ЛЕНТЫ	00040600	4
20	ОСЬ ВАЛИКА НАТЯЖЕНИЯ ЛЕНТЫ	00040500	1
21	ОСЬ ЗУБЧАТОГО ВАЛА ЛЕНТЫ	17040400	1
22	ЗУБЧАТЫЙ ВАЛ СЕТКИ ТРАНСП. ЛЕНТЫ	00040100	1
23	ГЛАДКИЙ ВАЛ ТРАНСПОРТЕРНОЙ ЛЕНТЫ	00040300	1
24	СЕТКА ТРАНСПОРТЕРНОЙ ЛЕНТЫ НЕРЖ.	17930000	1
25	КОМПЛЕКТ ШАТУНА	17960000	1
26	КОМПЛЕКТ ПОВОРОТНОГО ПОДШИПНИКА	00520000	1

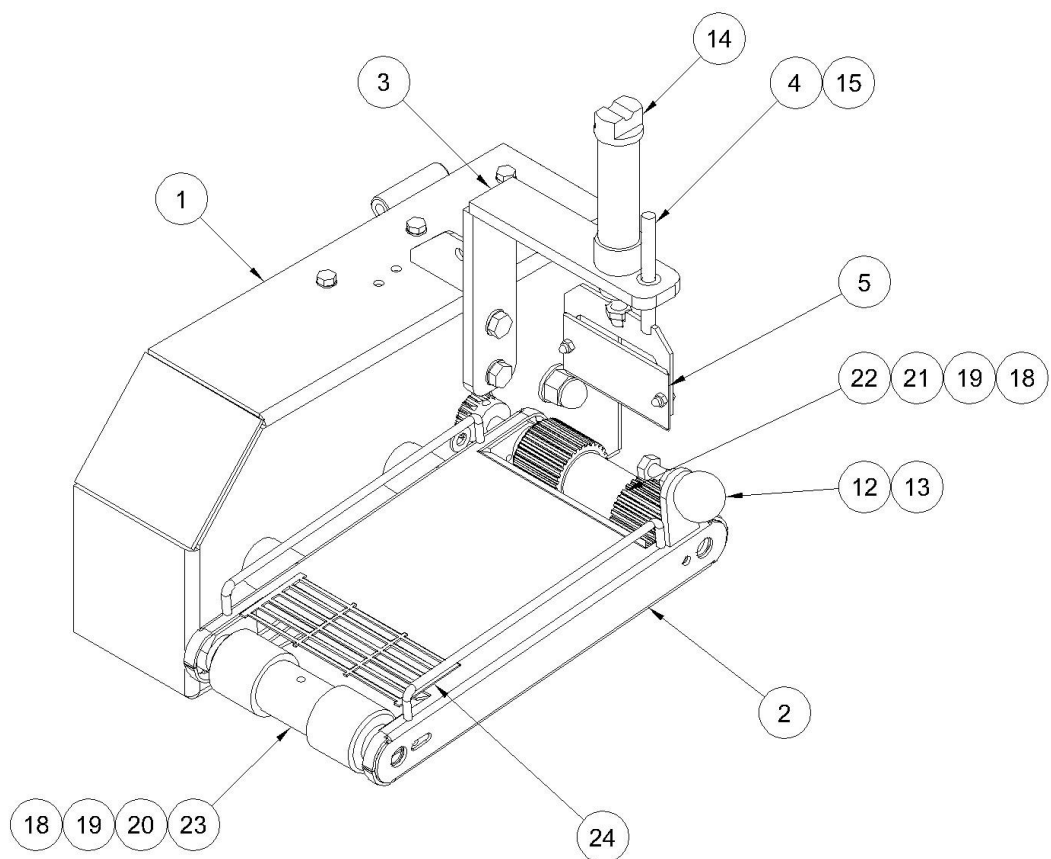


рис 5, Комплект системы отрезания крокет 1

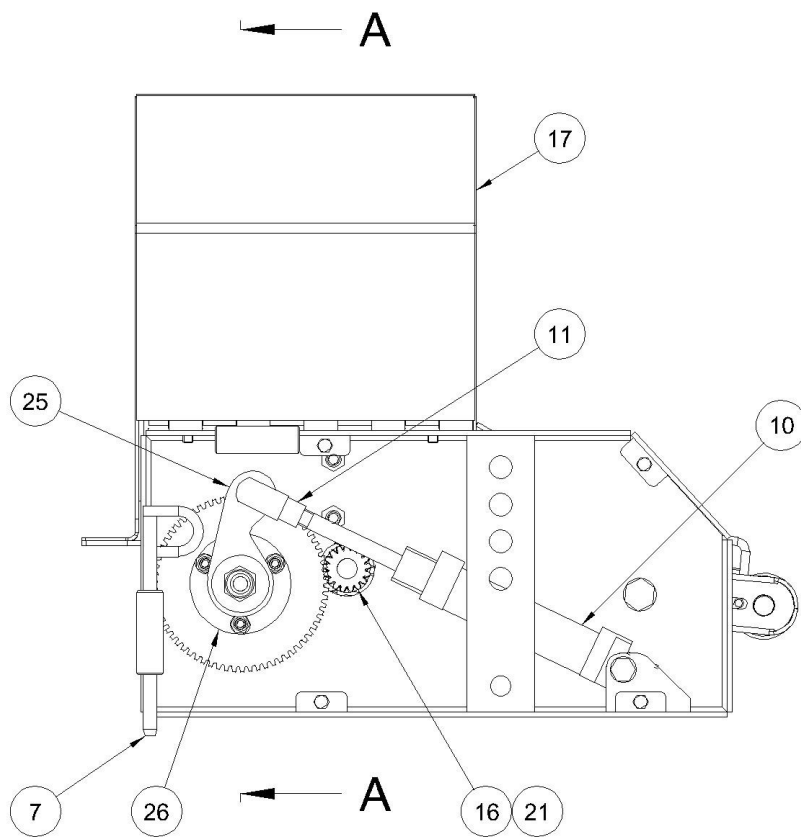
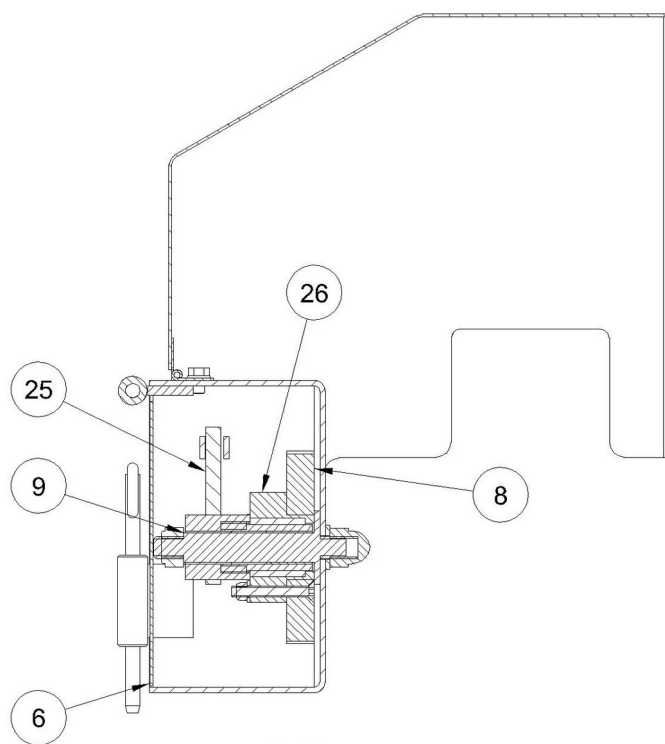


Рис 6, Комплект системы отрезания крокет 2



CORTE A-A

Рис 7, Комплект системы отрезания крокет 3

10.2.1 Комплект шатун

Ref. 17960000

Позиция	Описание	Код	Шт
1	ВТУЛКА Øi16 Øe18 Alt25	SI0409018016025	2
2	ШАТУН	00081400	1
3	КОРПУС ПОДШИПНИКА	00081700	1

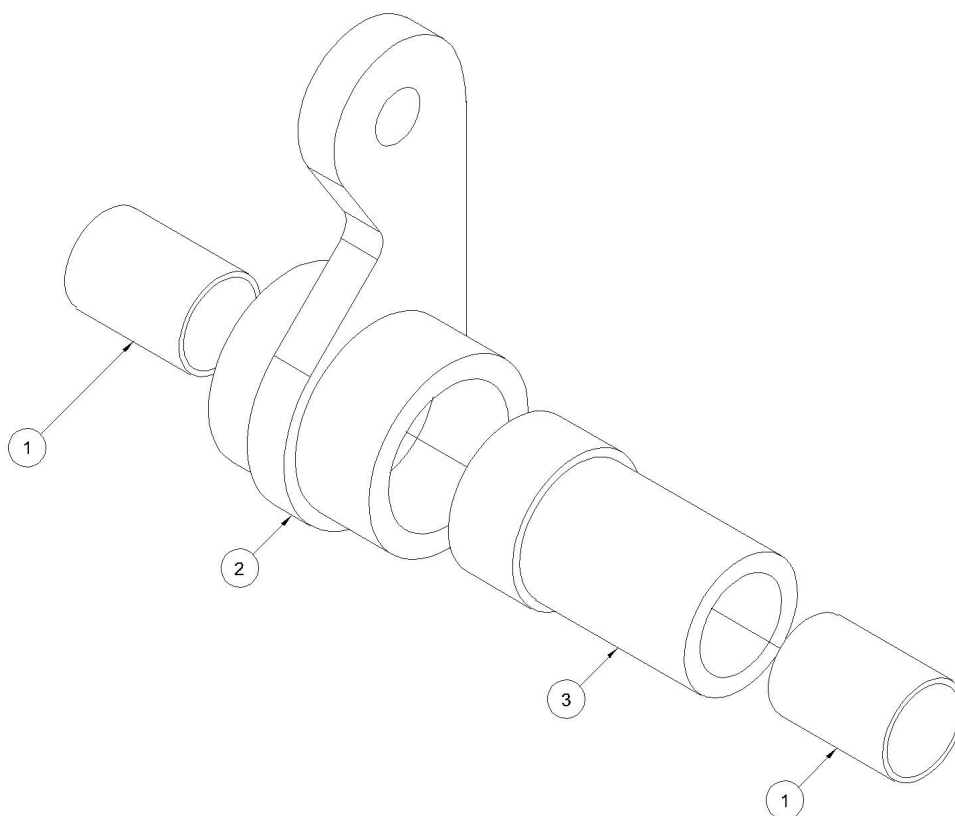


Рис 8, комплект шатуна

10.2.2 Комплект поворотного подшипника

Ref. 00520000

Позиция	Описание	Код	Шт
1	ПОДШИПНИК	00081900	1
2	ПОВОРОТНЫЙ ПОДШИПНИК	SI0509HFL2530	1

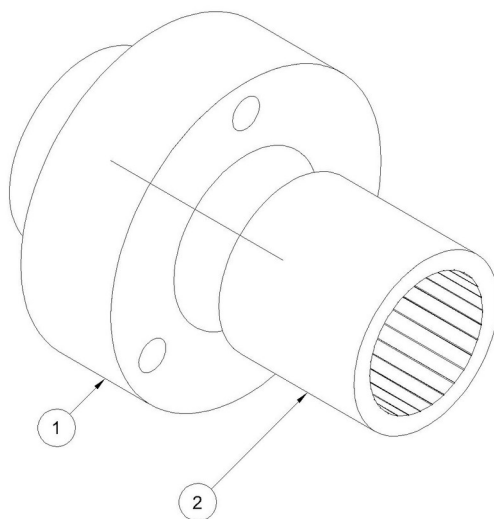


Рис 9, Комплект поворотного подшипника

10.3 Комплект формовщика крокет

Ref. 17910000

Позиция	Описание	Код	Шт
1	ФОРМУЮЩЕЕ КРОКЕТНОЕ УСТРОЙСТВО	15020200-C	1
2	ПРОКЛАДКА ИЗ БЕЛОГО СИЛИКОНА Ø76x3mm	SI0609SIL07603	2

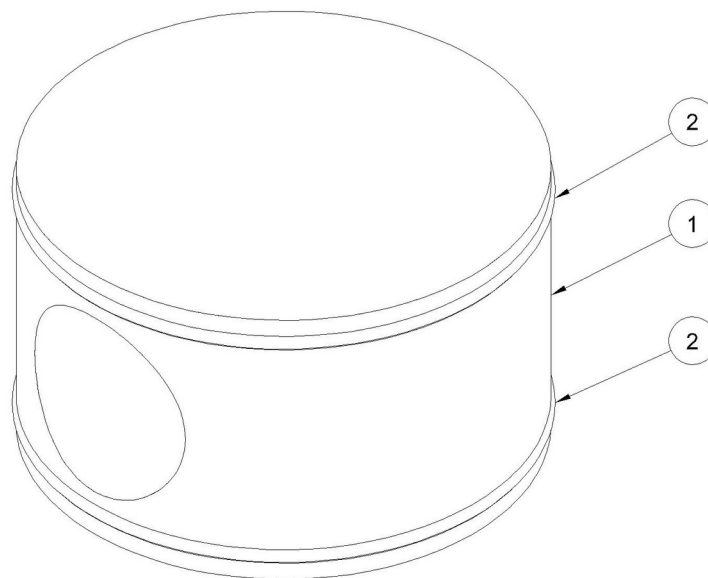


Рис 10, Комплект форма

10.4 Комплект внешней части формующего устройства

Ref. 17850000-C

Позиция	Описание	Код	Шт
1	ВНЕШНЯЯ ЧАСТЬ ФОРМ. УСТРОЙСТВА	15020100-C	1
2	ШАРИК ИЗ НЕРЖ. СТАЛИ Ø8 AISI 304	SI0109B08	1
3	КЛАПАН	15020600	1

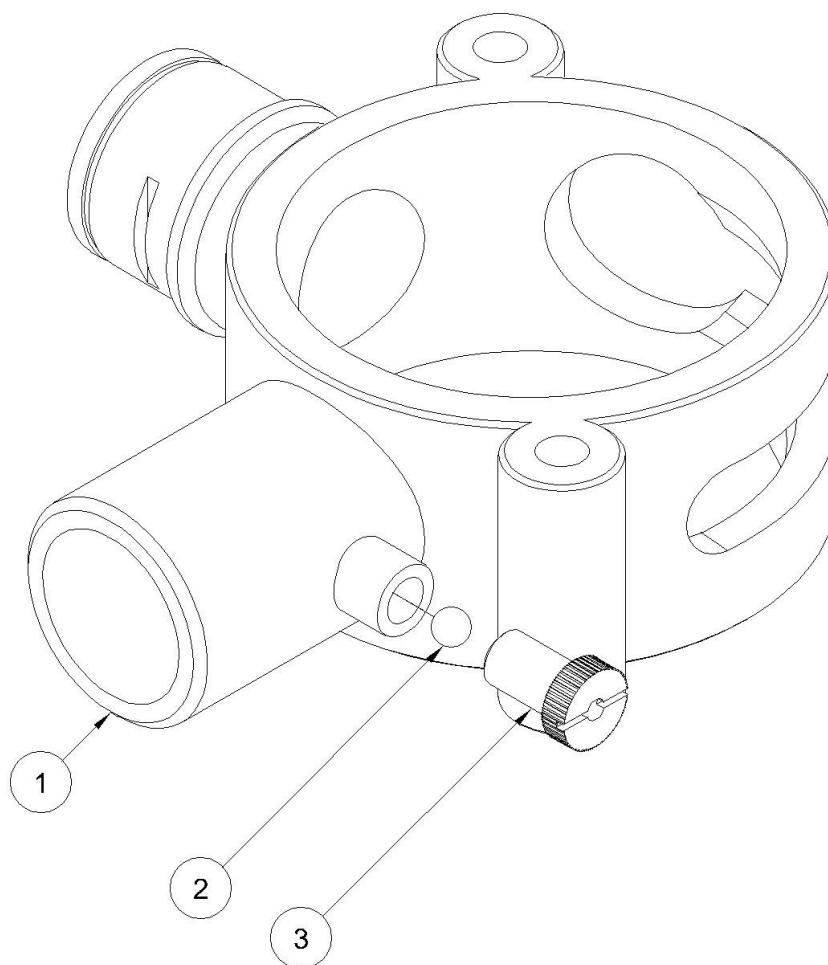


Рис 11, Комплект внешней части формующего устройства

10.5 Комплект направляющего механизма

Ref. 17870000

Позиция	Описание	Код	Шт
1	ЗАЩИТА КОНЦЕВОГО ВЫКЛЮЧАТЕЛЯ	15070400	1
2	ДВИЖУЩИЙСЯ ШТИФТ НАПРАВЛ. МЕХ-МА	15070700	1
3	ОПОРА КОНЦЕВОГО ВЫКЛЮЧАТЕЛЯ E25310	15081700	1
4	КОНЦЕВОЙ ВЫКЛЮЧАТЕЛЬ E-25310	NE0315E25310	1
5	ШТИФТ НЕРЖ INOX DIN94 Ø2,5x20	SI0109PA2502094	1
6	ПРУЖИНКА КОН. БЕЗ-СТИ НАПРАВЛ. МЕХ-МА	SI0114159.80.75	1

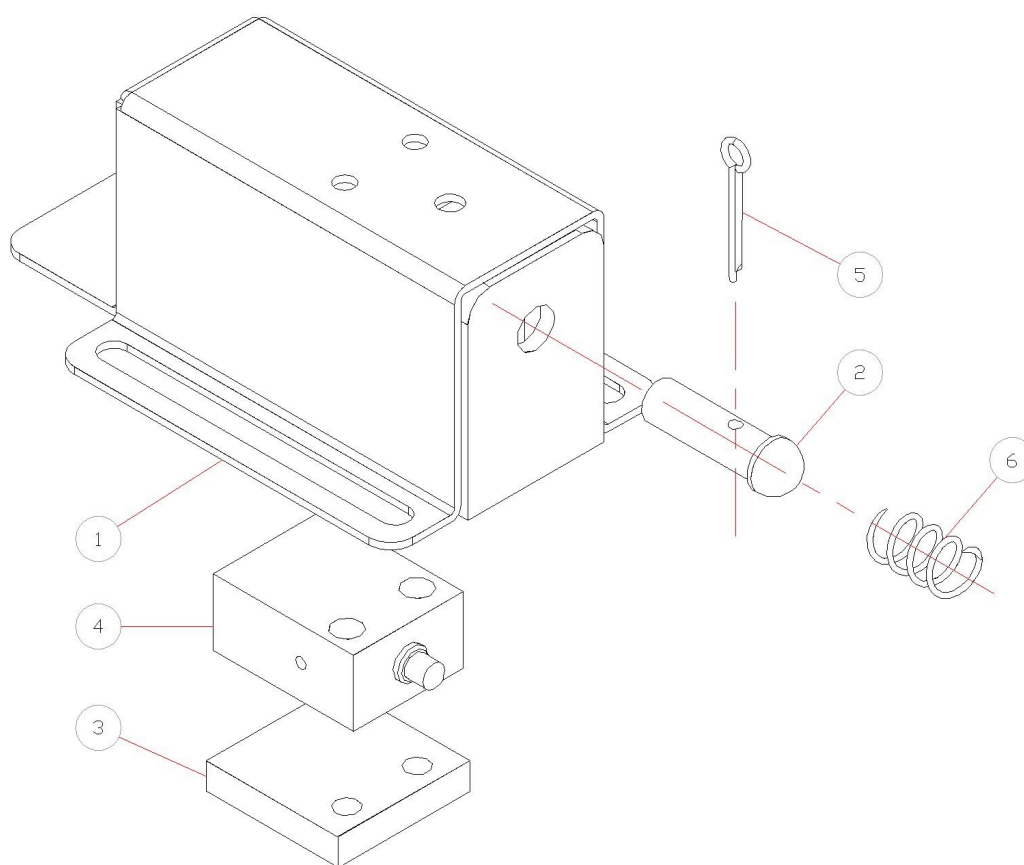


Рис. 12, Комплект направляющего механизма

10.6 Комплект гибкой трубки входа продукта

Ref. 17810000

Позиция	Описание	Код	Шт
1	ТРУБКА ВХОД МЯСА	00110300	1
2	ТРУБКА СОЕДИНЕНИЯ СО ШПРИЦОМ	17810100	1
3	ХОМУТ ВХОДНОЙ ТРУБКИ	00110200	2

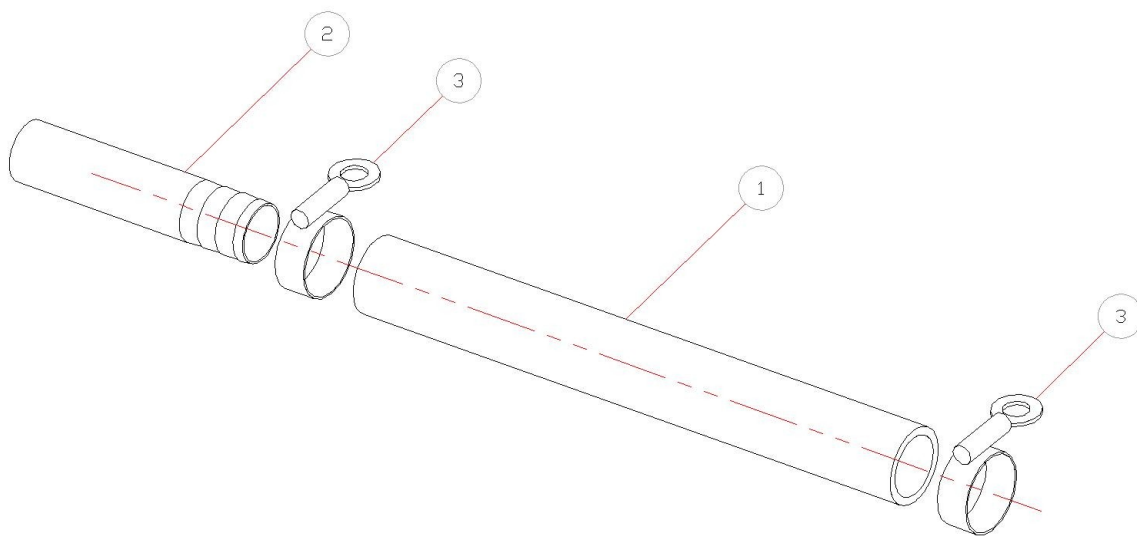


Рис. 13, Комплект гибкой трубки

10.7 Комплект фильтр с манометром

Ref. 17550000

Позиция	Описание	Код	Шт
1	ФИЛЬТР-РЕГУЛЯТОР 1/4"	NE0215FR08B14	1
2	МАНОМЕТР	NE0215M12B40	1

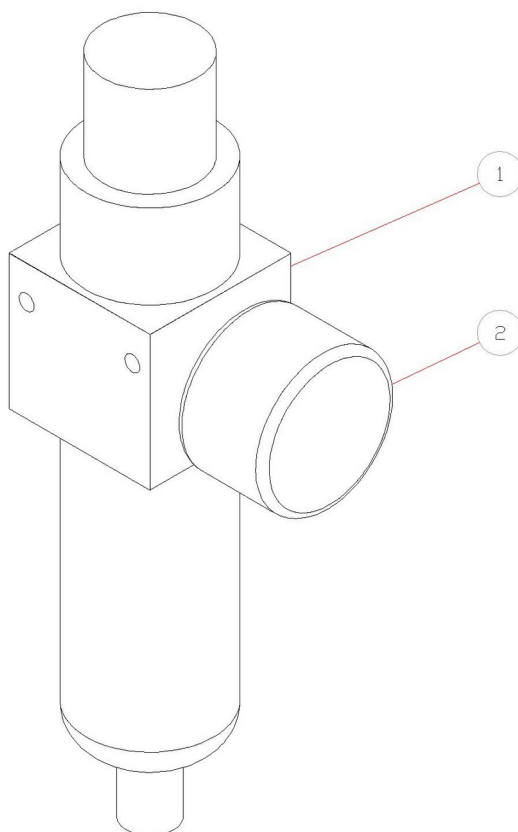


Рис 14, Комплект фильтра с манометром

10.8 Комплект внешней части формующего устройства фрикаделек

Ref. 17850000-P

Позиция	Описание	Код	Шт
1	ВНЕШНЯЯ ЧАСТЬ ФОРМ. УСТР-ВА ФРИКАД.	15020100-P	1
2	КЛАПАН	15020600	1
3	ШАРИК ИЗ НЕРЖ. СТАЛИ INOX Ø8mm AISI304	SI0109B08	1

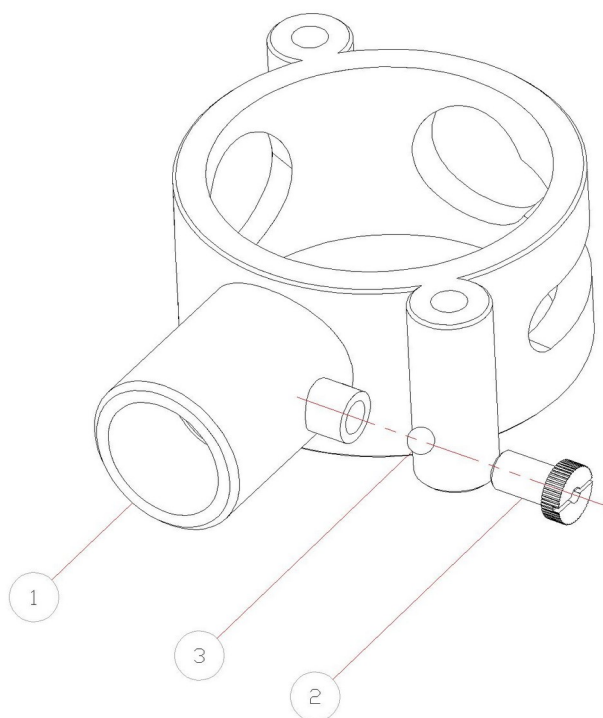


Рис 15, Внешний комплект формующего устр-ва фрикаделек

10.9 Комплект формующего устр-ва фрикаделек

Ref. 15610000 - Ø20

Ref. 15620000 - Ø25

Ref. 15630000 - Ø30

Ref. 15640000 – Ø32,5

Ref. 15650000 - Ø35

Ref. 15660000 – Ø37,5

Ref. 15690000 – Ø27,5

Позиция	Описание	Код	Шт
1	ПОДШИПНИК	15020500-P	1
2	ФОРМА Ø20 ФОРМА Ø25 ФОРМА Ø30 ФОРМА Ø32,5 ФОРМА Ø35 ФОРМА Ø37,5 ФОРМА Ø27,5	15510100 15520100 15530100 15540100 15550100 15560100 15590100	1
3	НАПРАВЛЯЮЩАЯ Ø20 НАПРАВЛЯЮЩАЯ Ø25 НАПРАВЛЯЮЩАЯ Ø30 НАПРАВЛЯЮЩАЯ Ø32,5 НАПРАВЛЯЮЩАЯ Ø35 НАПРАВЛЯЮЩАЯ Ø37,5 НАПРАВЛЯЮЩАЯ Ø27,5	15510200 15520200 15530200 15540200 15550200 15560200 15590200	1
*4	ПРОКЛАДКА EPDM 70 SHA Ø12x3mm ПРОКЛАДКА EPDM 70 SHA Ø16x3mm ПРОКЛАДКА EPDM 70 SHA Ø19x3mm ПРОКЛАДКА EPDM 70 SHA Ø22x3mm ПРОКЛАДКА EPDM 70 SHA Ø24x3mm ПРОКЛАДКА EPDM 70 SHA Ø28x3mm ПРОКЛАДКА EPDM 70 SHA Ø18x3mm	SI060901203 SI060901603 SI060901903 SI060902203 SI060902403 SI060902803 SI060901803	1

*Порядок прокладок в таблице соответствует списку поз. 2 и 3. Например, для формы Ø20 используется прокладка Ø12х3mm.

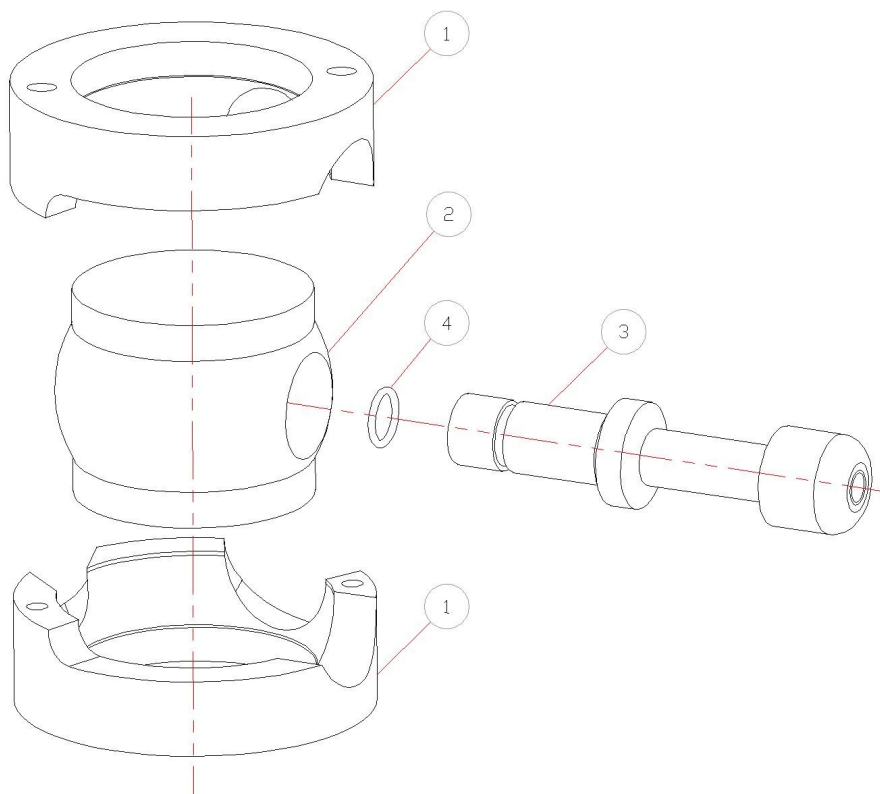
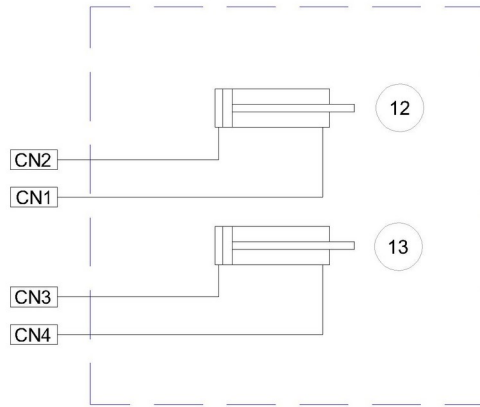


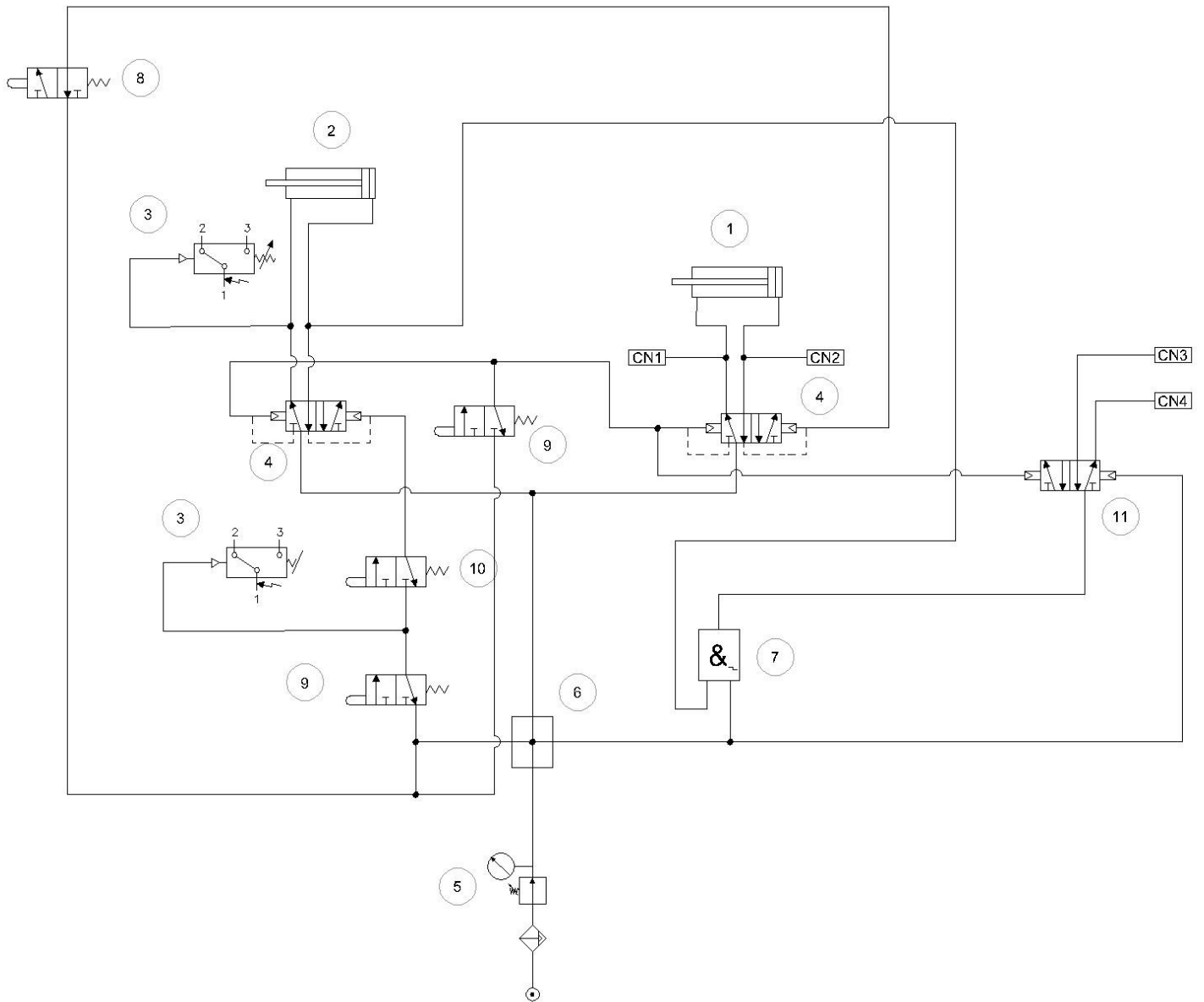
Рис 16, Формующее устройство фрикаделек

11. ПНЕВМАТИЧЕСКАЯ СХЕМА

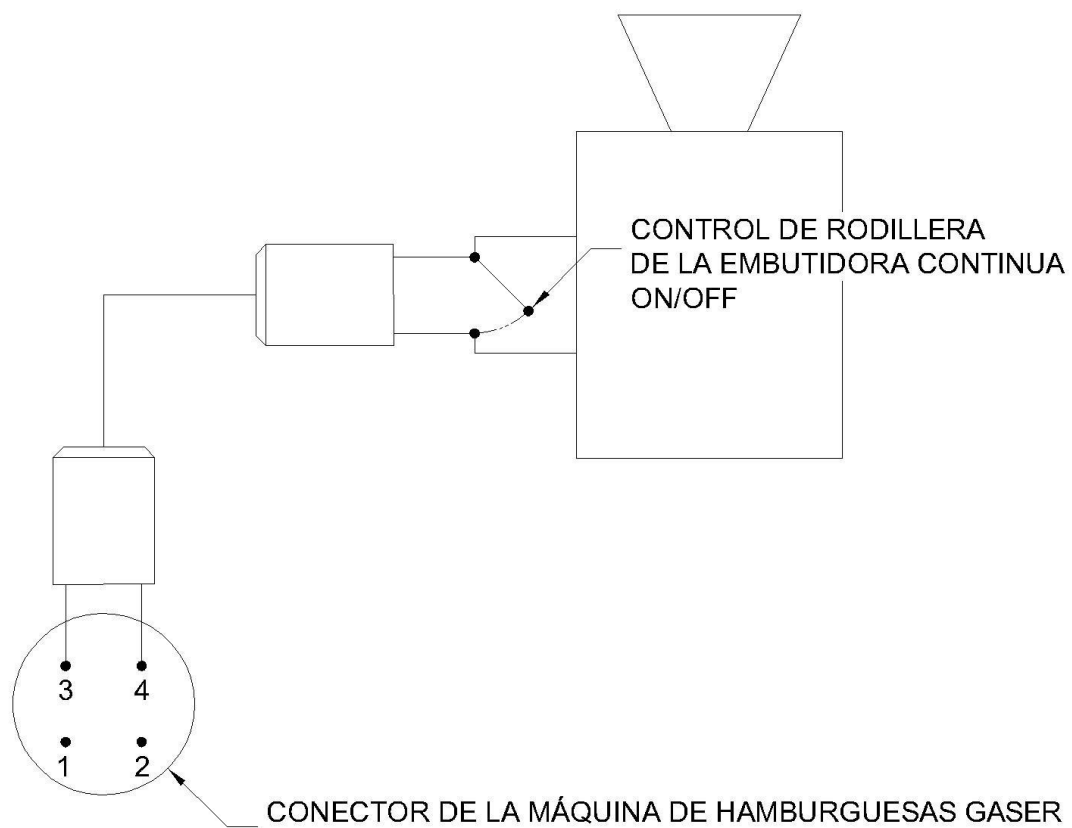
Позиция	Описание	Код	Шт
1	ЦИЛИНДР D-25x40	NE1315020025	1
2	ЦИЛИНДР D-32x75	NE1315032075	1
3	РЕГУЛЯТОР ДАВЛЕНИЯ 1/4" NA	15720000	2
4	РАСПРЕДЕЛИТЕЛЬ 1/4 5/2	NE0315DJ5214	2
5	ФИЛЬТР С МАНОМЕТРОМ	17550000	1
6	РАСПРЕДЕЛИТЕЛЬ 40x40x20 1/4"	NE0315R4040201	1
7	КЛАПАН NOT	NE0215NOTC	1
8	КЛАПАН 3/2 1/8" NIQUEL	17740000	1
9	КЛАПАН ЗАКРЫТИЯ ДВЕРИ	NE0315E28310	2
10	КЛАПАН КОНЦ. ВЫКЛ. НАПР. МЕХАНИЗМА	NE0315E25310	1
11	КЛАПАН НОЖА ДЛЯ КРОКЕТ	NE0315VV5218	1
12	ЦИЛИНДР ДВИЖЕНИЯ ЛЕНТЫ	NE1315025050	1
13	ЦИЛИНДР НОЖА КРОКЕТ	NE1315020035	1



Пневматическая схема 1 (модуль ножа)



12. ЭЛЕКТРИЧЕСКАЯ СХЕМА



Электрическая схема 1, Соединение фрикаделечного устройства и вакуумного шприца

