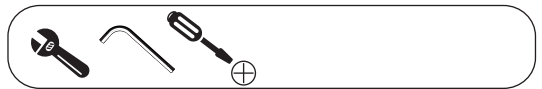


Not included / Non incluso / Non Inclus / Nie zawarty/ No incluido / Nao incluido

1



A1

A2

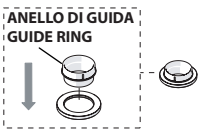


D1

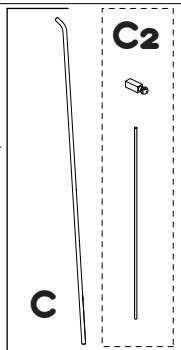


D2

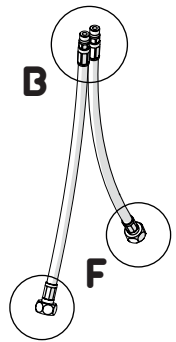
DISPONIBILE SOLO PER ALCUNE SERIE  
AVAILABLE ONLY FOR SOME SERIES



119/1



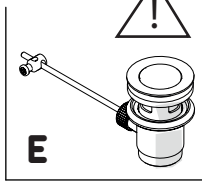
C2



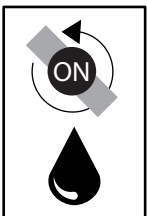
B

F

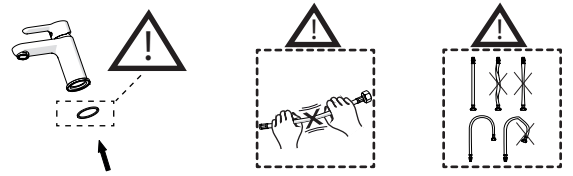
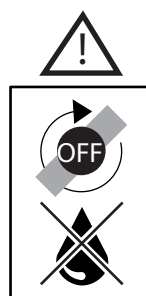
119/1



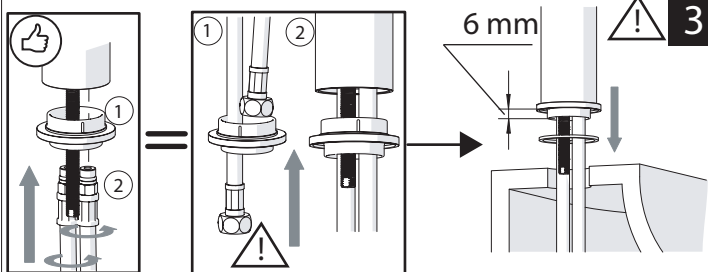
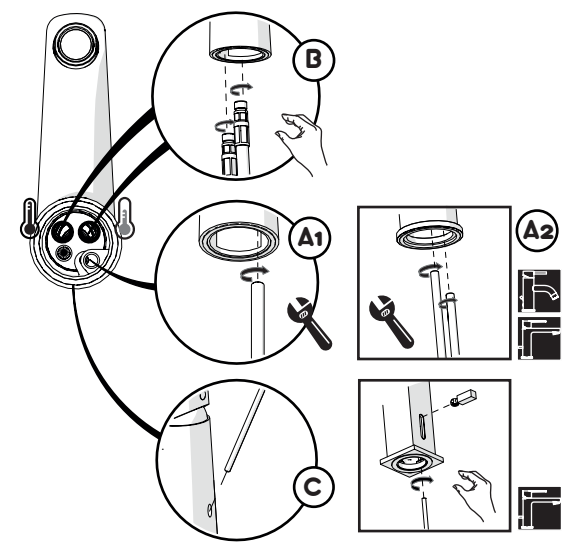
E



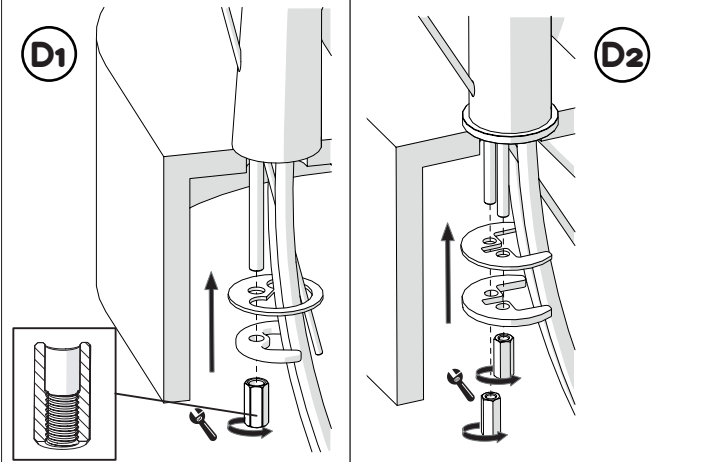
15s



2

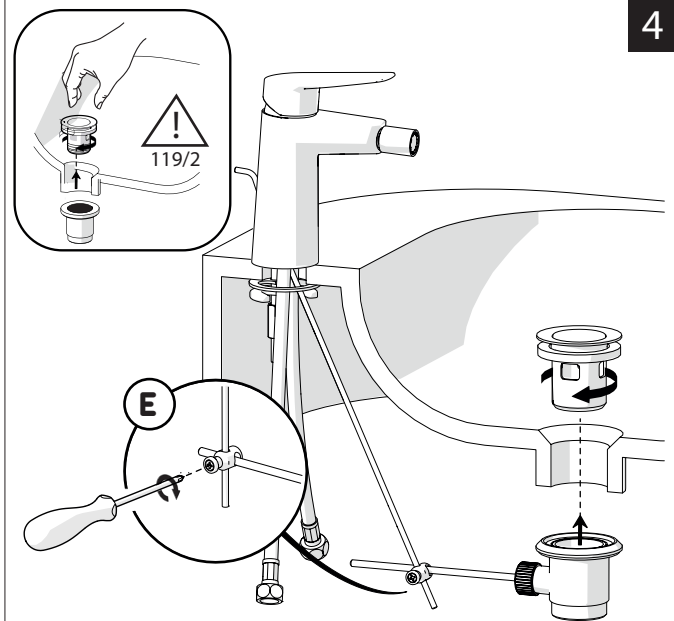


3



D1

D2



4



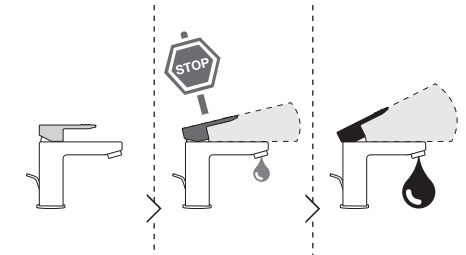
5



Dispositivo limitatore "dinamico" della portata d'acqua "50%"  
"Dinamic" flow rate restrictor "50%"

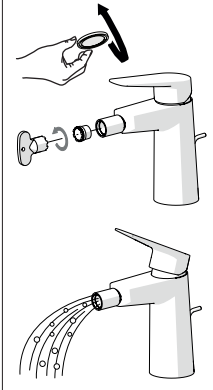
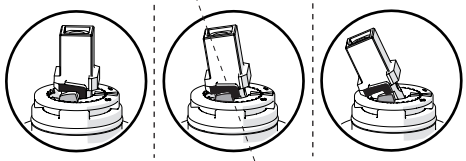


**CLOSE**      **ON 50%**      **ON 100%**



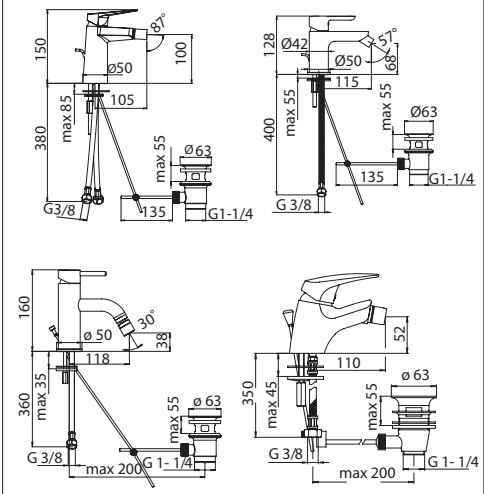
Posizione di chiusura      Posizione di risparmio acqua "50% portata"      Posizione di apertura totale 100% portata

Closed position      Position of water saving "50% capacity"      100% Fully open flow

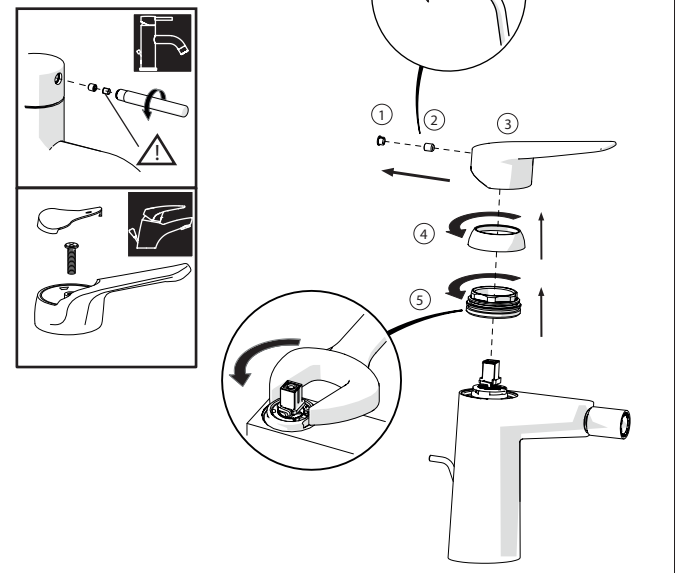


ESEMPI DISEGNO TECNICO  
EXAMPLES OF TECHNICAL DRAWING

6



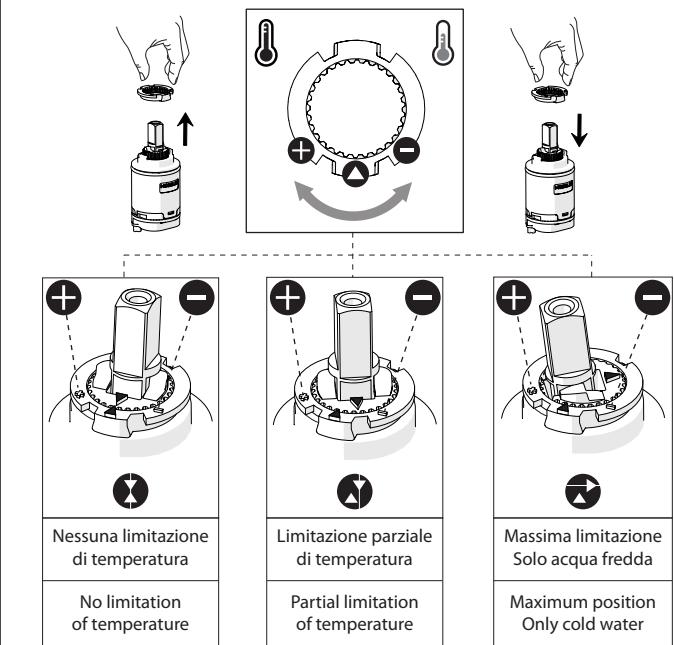
7



Per limitare la temperatura estrarre il limitatore e riposizionarlo nella posizione che si desidera

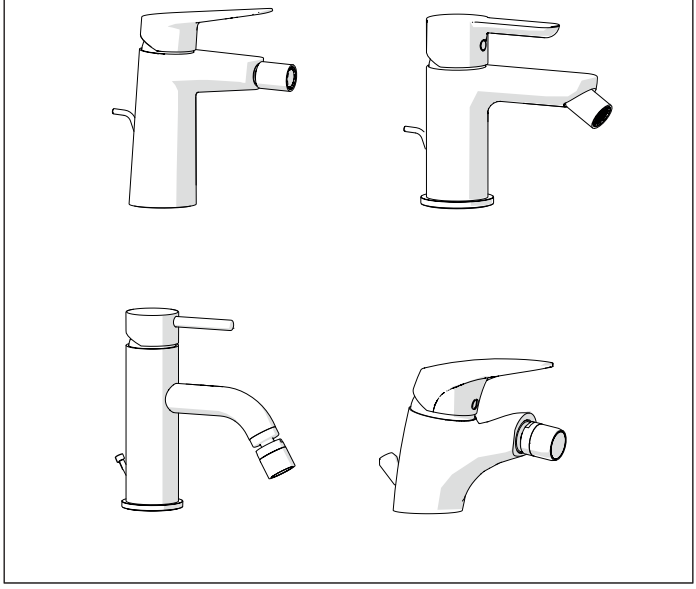
8

Extract the limiter and put it in correct position to limit temperature



NOBILI S

119



www.nobili.it

PRIMA DI INIZIARE / BEFORE STARTING



PULIZIA / CLEANING



IISTR00119#---STD



REV2.10/2015