

FR**Notice de montage**

Sous réserve de modifications techniques.

GB**Installation instructions**

We reserve the right to introduce technical changes without notice.

NL**Montagehandleiding**

Technische wijzigingen voorbehouden.

IT**Istruzioni per il montaggio**

Ci si riserva il diritto di modifiche tecniche.

ES**Instrucciones para el montaje**

Modificaciones técnicas reservadas

DE**Montageanleitung**

Technische Änderungen vorbehalten.

CZ**Montážní návod**

Technické změny vyhrazeny.

PL**Instrukcja montażu**

Zastrzega się możliwość zmian technicznych.

RU**Монтажная инструкция**

Технические изменения не исключаются

HU**Szerelési útmutató**

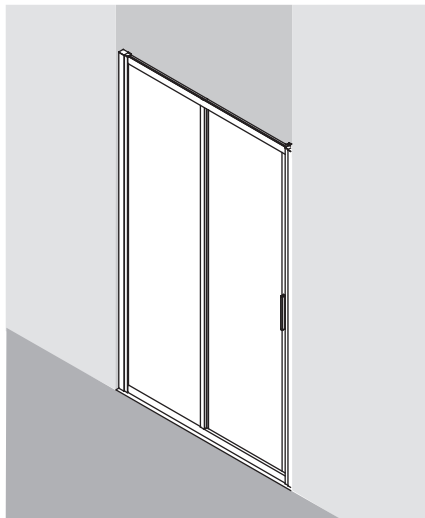
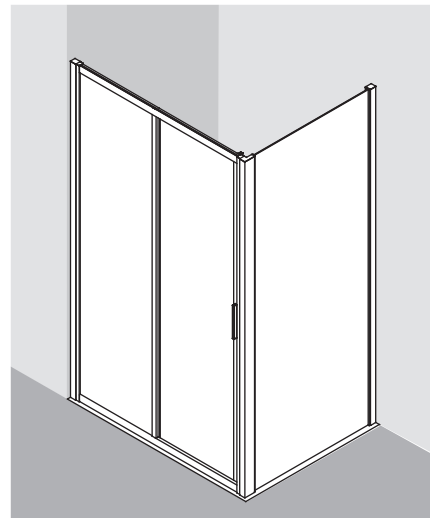
A műszaki változtatás joga fenntartva

RO**Instrucțiuni de montaj**

Nu sunt permise modificări tehnice.

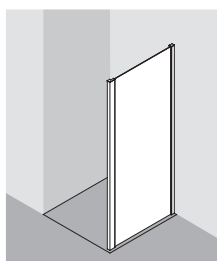
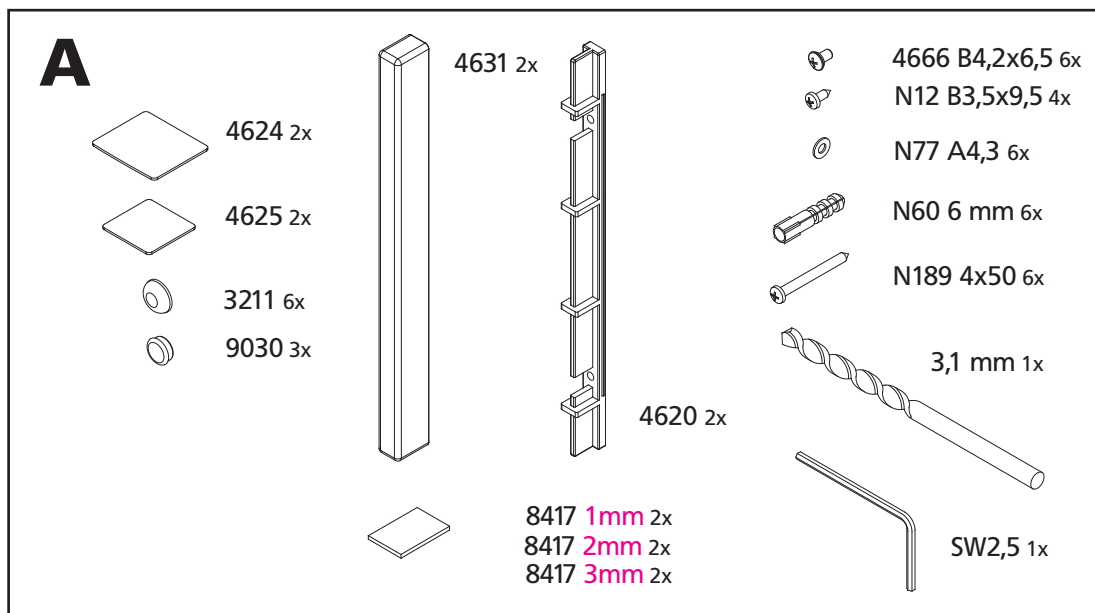
CN**安装说明**

技术上可能变化

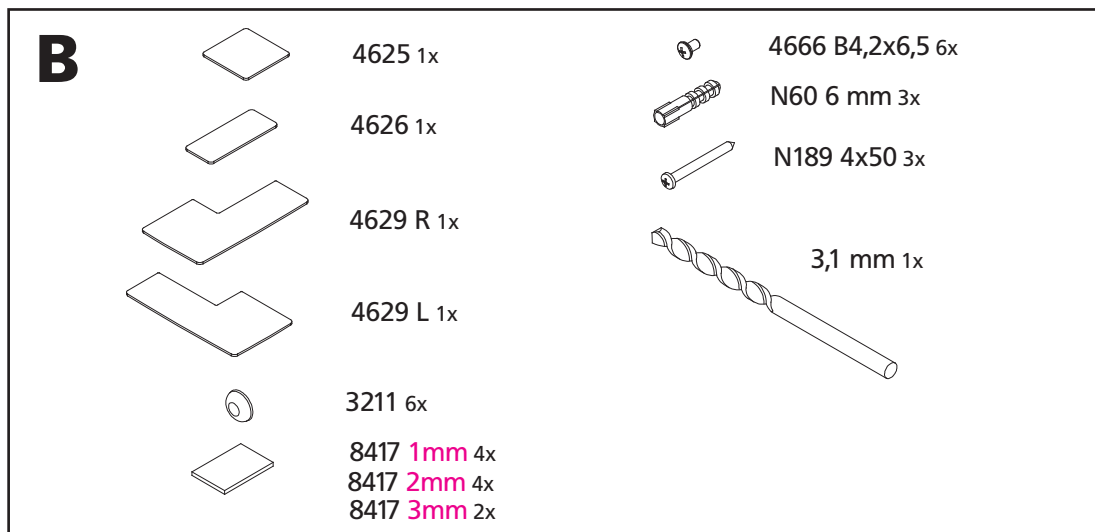
AE**دليل التركيب**
الاحتفاظ بالتغييرات التقنية.**IR****راهنمای نصب**
حق تغییرات فنی محفوظ است.**Deux personnes sont recommandées pour le montage! / Installation by 2 persons recommended!****Montage met 2 personen aanbevolen! / Montaggio consigliato con 2 persone!****¡Montaje recomendado con 2 personas! / Empfohlene Montage mit 2 Personen !****Pro montáž jsou doporučeny 2 osoby! / Zaleca się montaż w dwie osoby!****Предусмотренный монтаж 2человека! / A szereléshez 2 személy ajánlott!****Se recomanda efectuarea montajului de către 2 persoane!****بیشنهاد می شود عملیات نصب توسط دو نفر انجام شود. / يفضل أن تتم عملية التركيب من قبل شخصين! / 建议由两人安装****A****B**

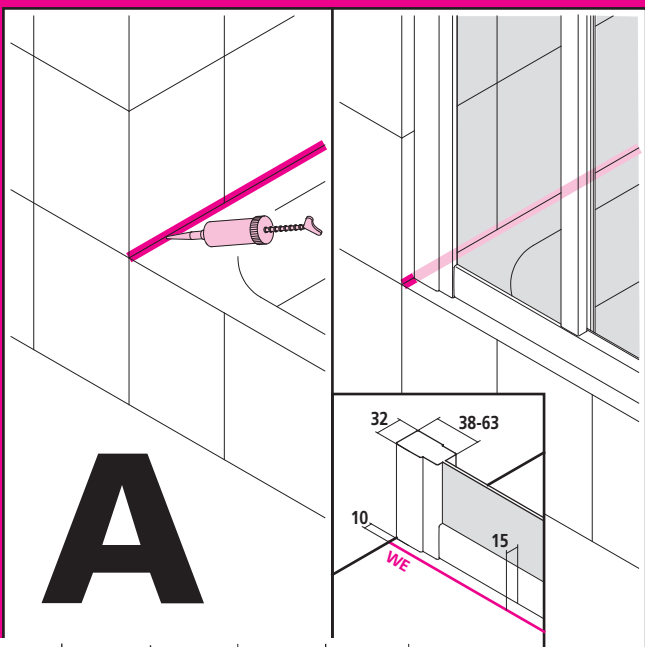
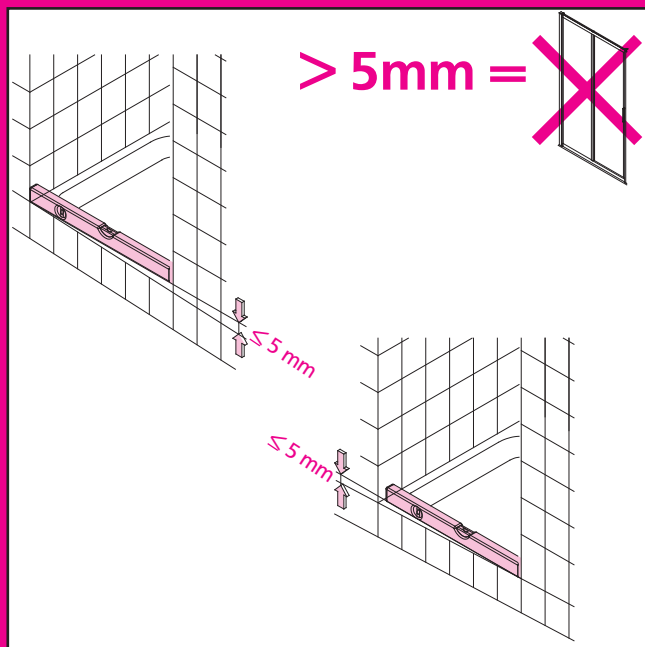


G2R/L

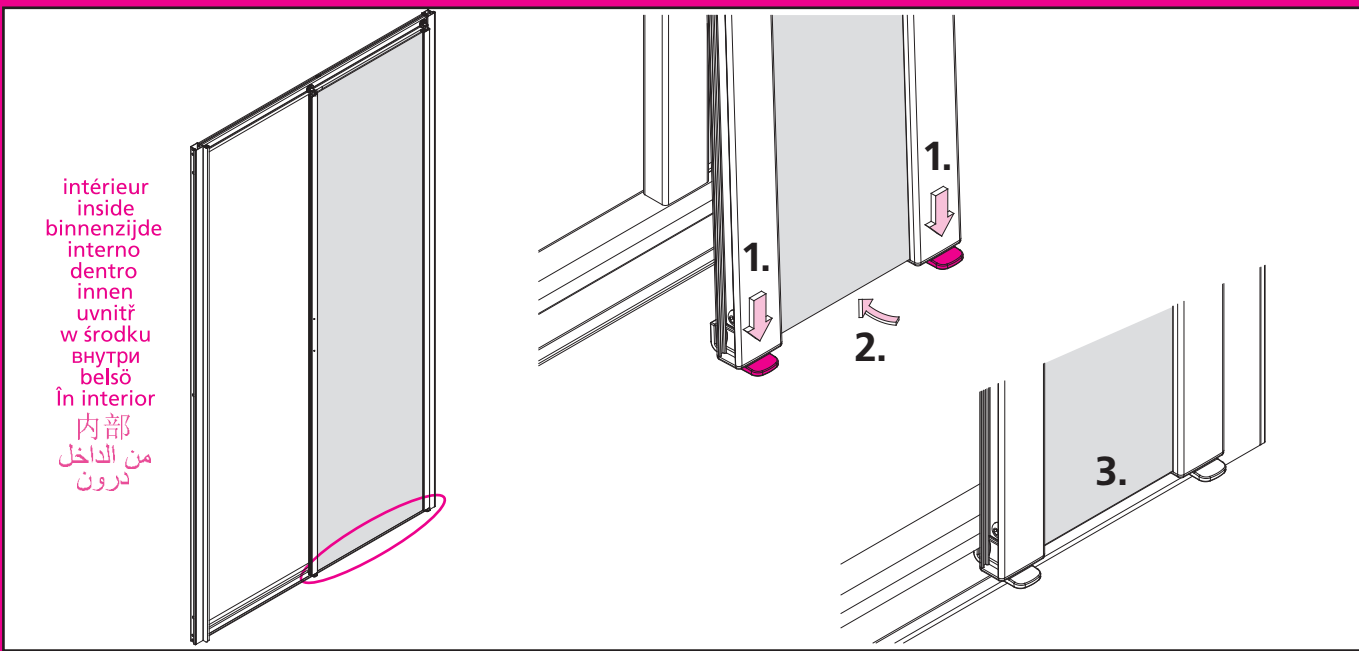
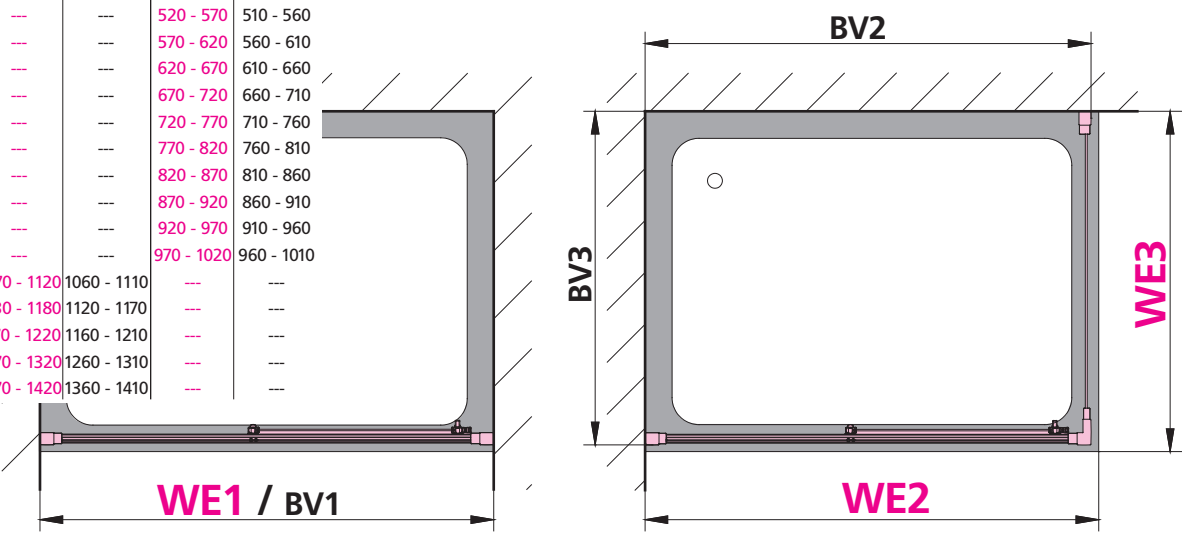


TWD

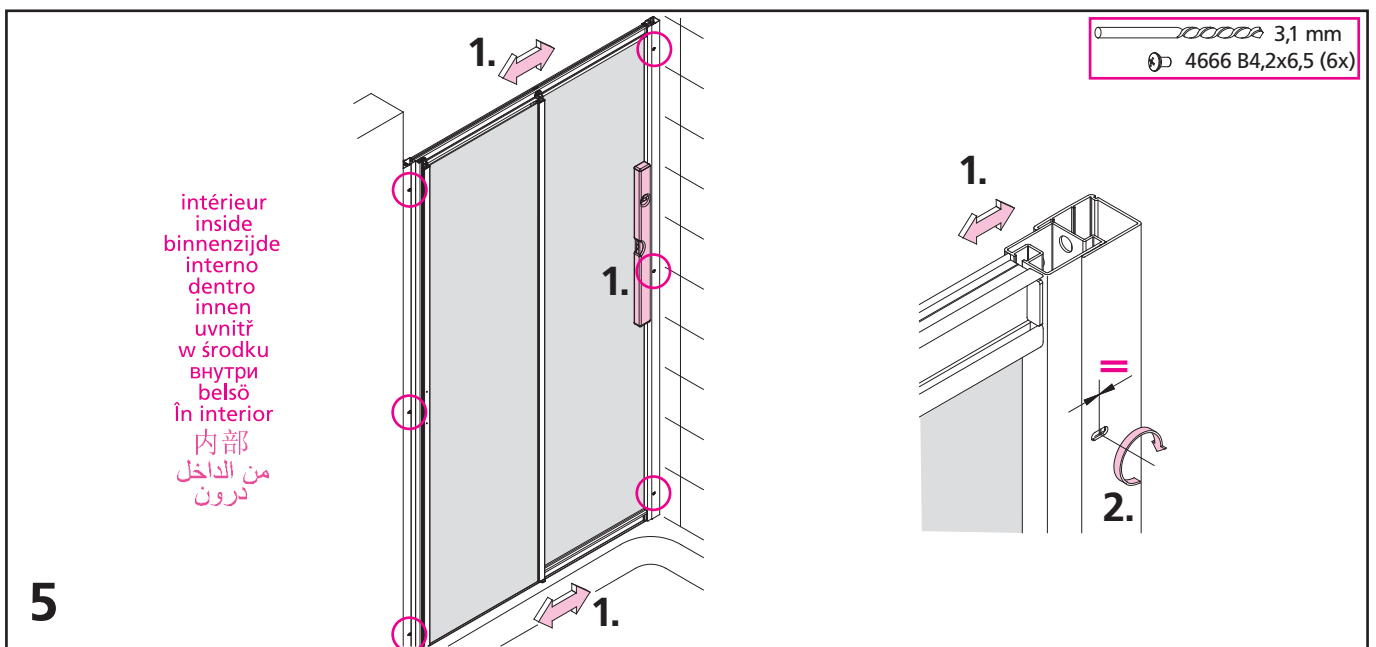
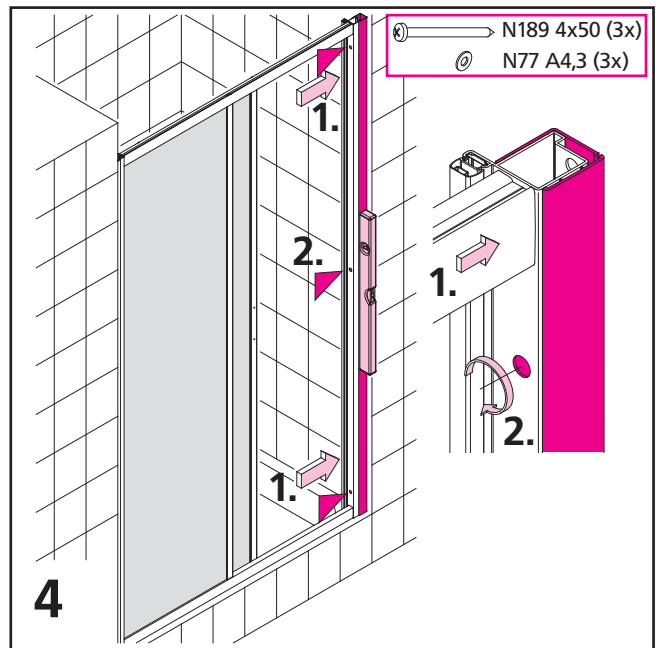
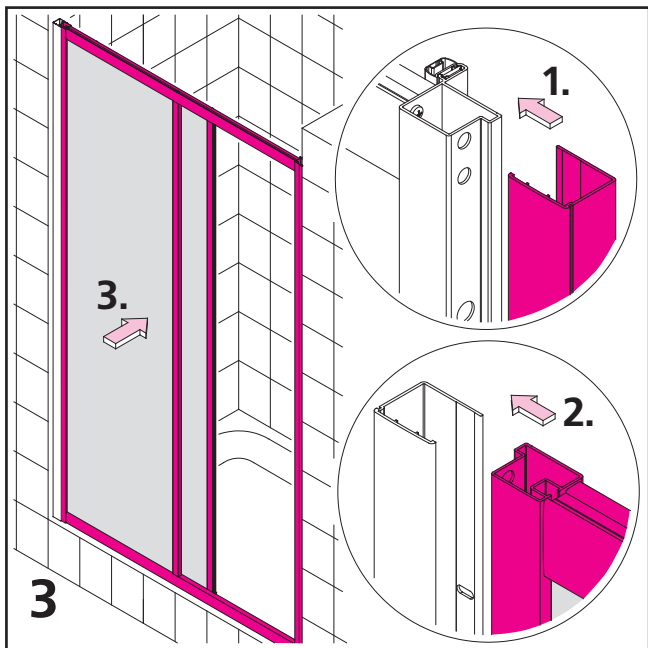
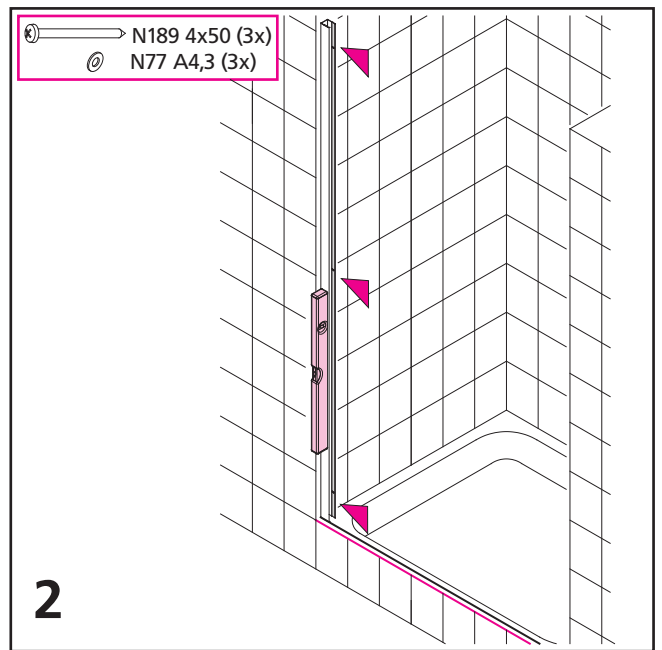
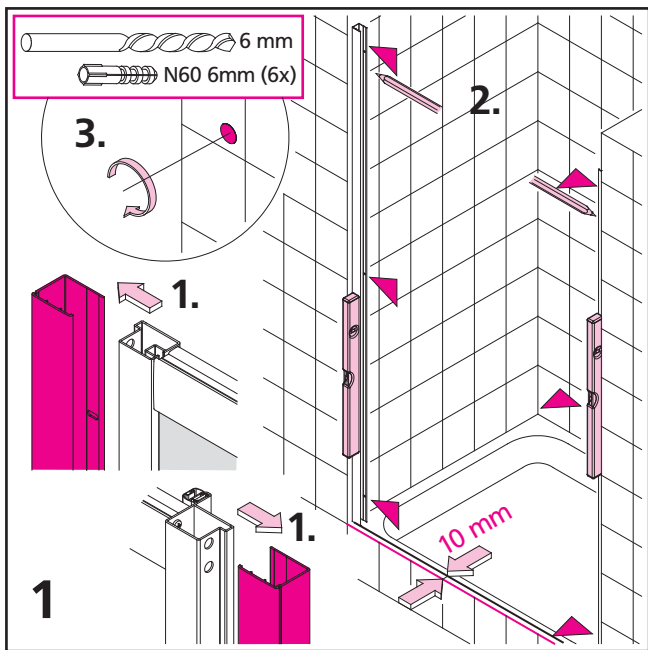


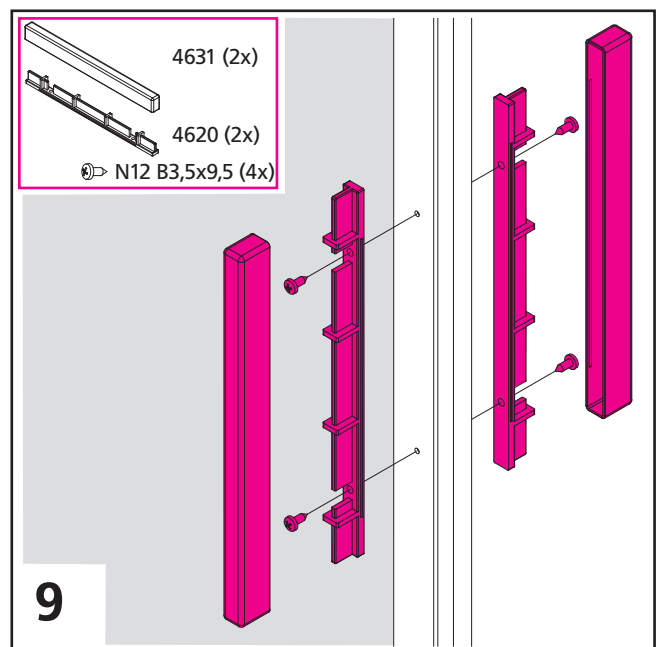
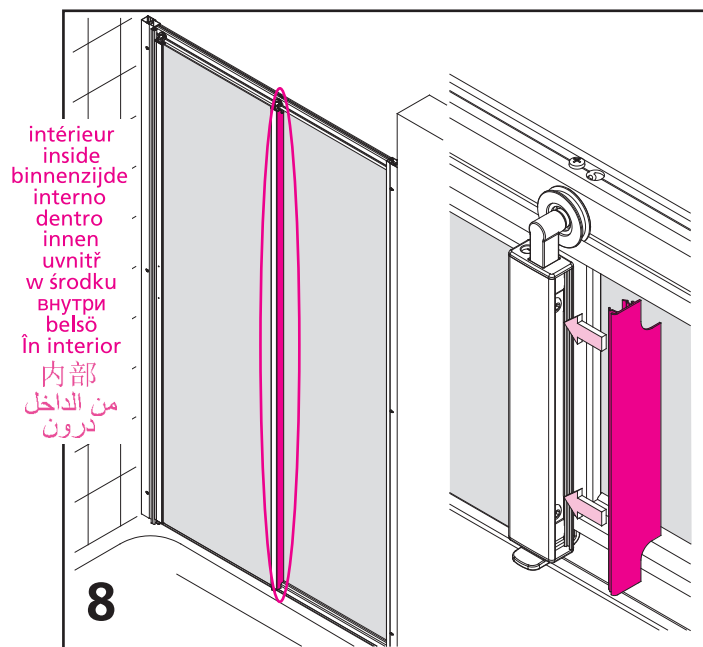
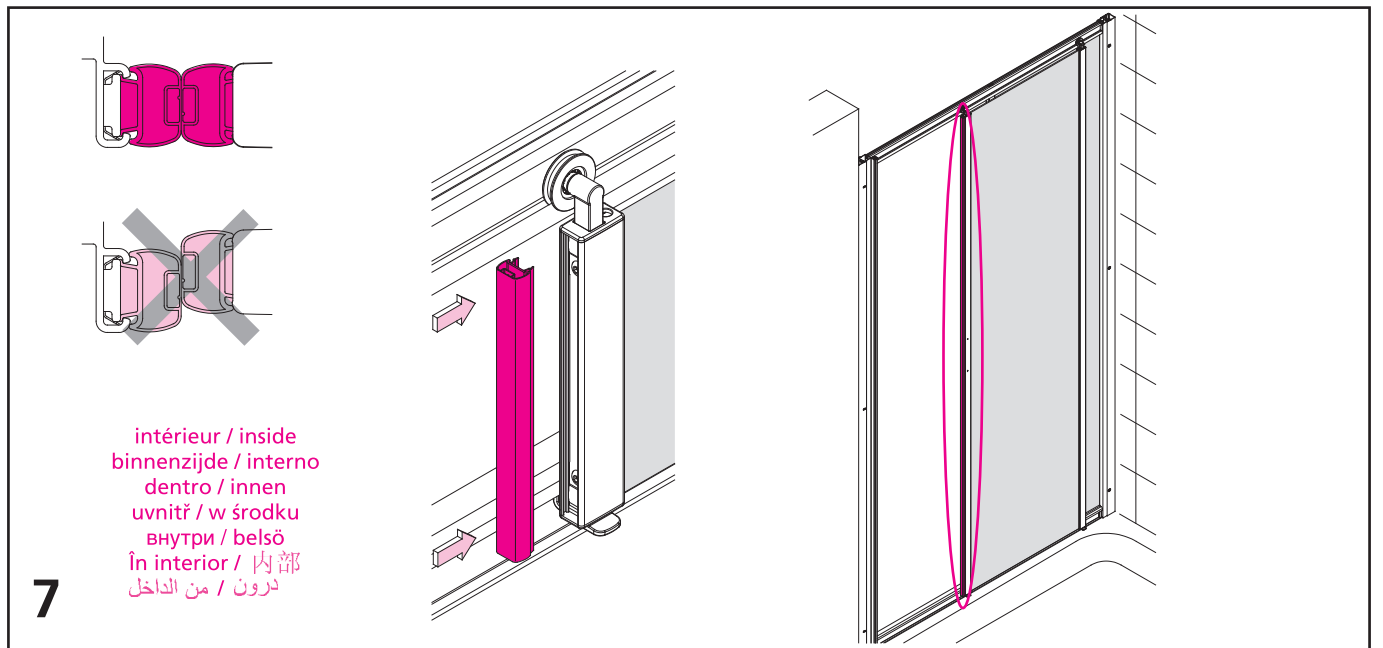
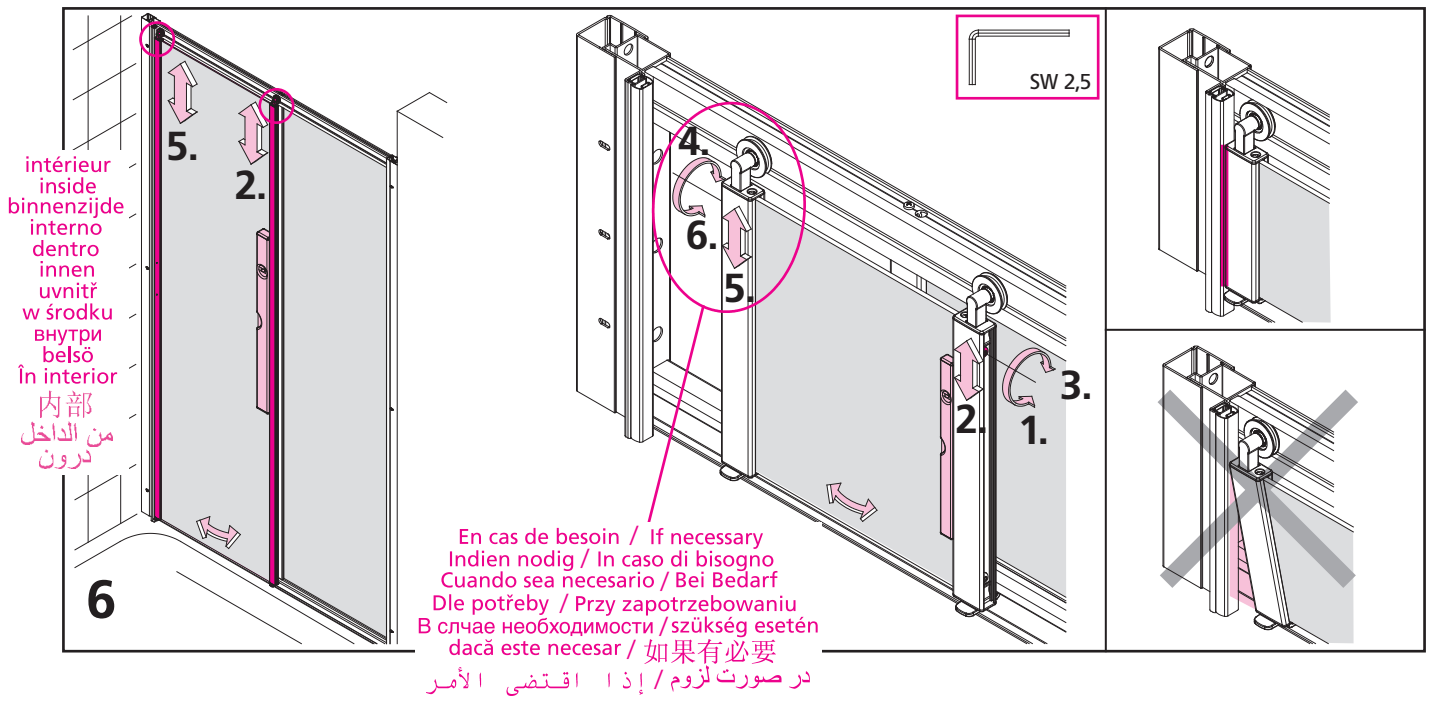


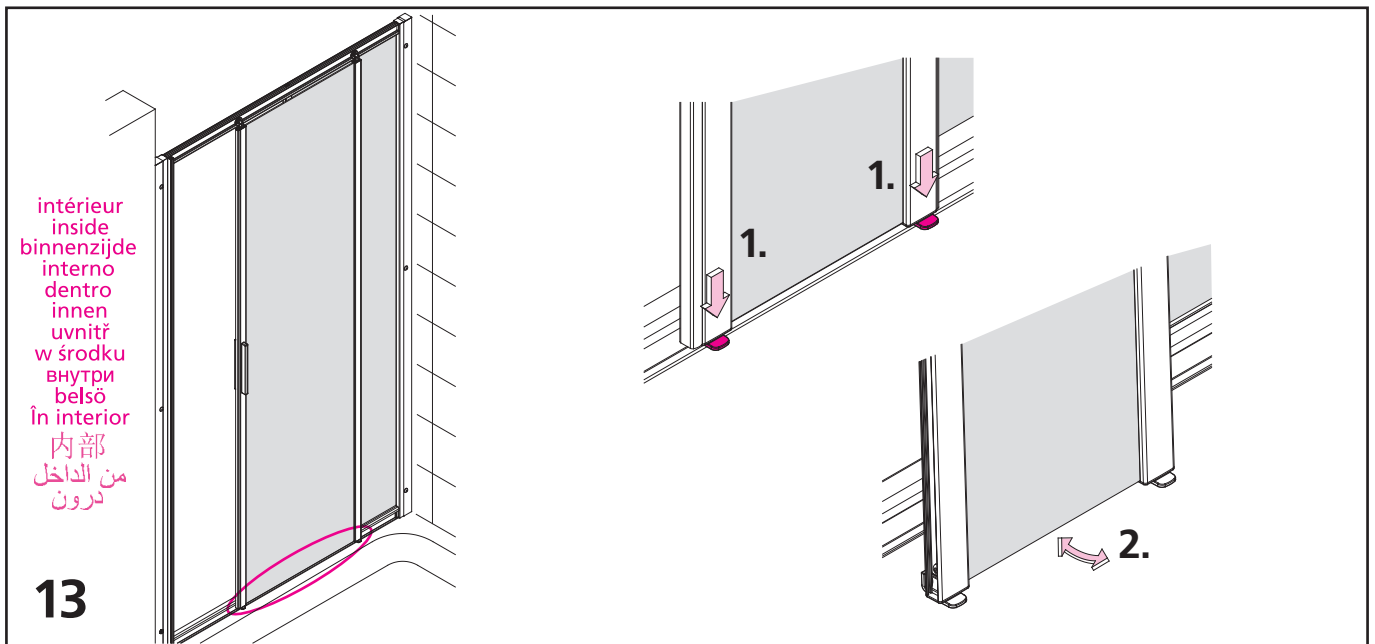
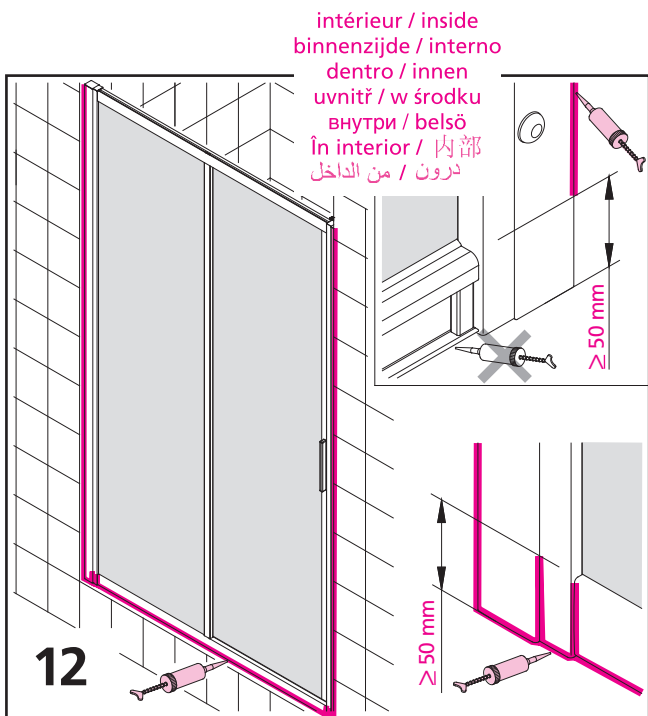
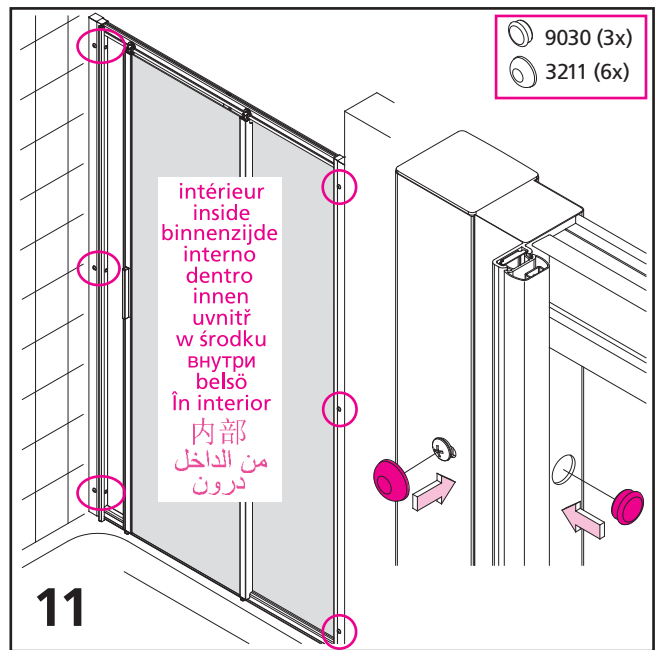
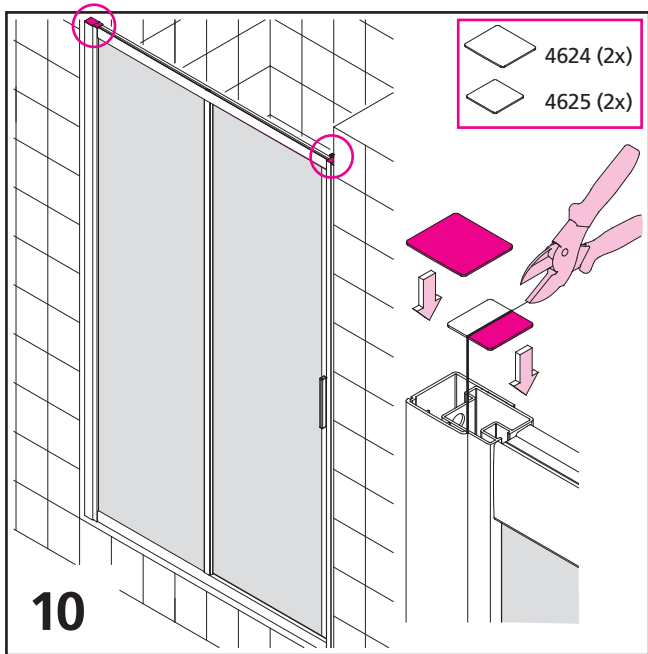
	WE1/BV1	WE2	BV2	WE3	BV3
Typ 25	--	--	--	220 - 270	210 - 260
Typ 30	--	--	--	270 - 320	260 - 310
Typ 35	--	--	--	320 - 370	310 - 360
Typ 40	--	--	--	370 - 420	360 - 410
Typ 45	--	--	--	420 - 470	410 - 460
Typ 50	--	--	--	470 - 520	460 - 510
Typ 55	--	--	--	520 - 570	510 - 560
Typ 60	--	--	--	570 - 620	560 - 610
Typ 65	--	--	--	620 - 670	610 - 660
Typ 70	--	--	--	670 - 720	660 - 710
Typ 75	--	--	--	720 - 770	710 - 760
Typ 80	--	--	--	770 - 820	760 - 810
Typ 85	--	--	--	820 - 870	810 - 860
Typ 90	--	--	--	870 - 920	860 - 910
Typ 95	--	--	--	920 - 970	910 - 960
Typ 100	--	--	--	970 - 1020	960 - 1010
Typ 110	1075 - 1110	1070 - 1120	1060 - 1110	--	--
Typ 116	1135 - 1170	1130 - 1180	1120 - 1170	--	--
Typ 120	1175 - 1210	1170 - 1220	1160 - 1210	--	--
Typ 130	1275 - 1310	1270 - 1320	1260 - 1310	--	--
Typ 140	1375 - 1410	1370 - 1420	1360 - 1410	--	--



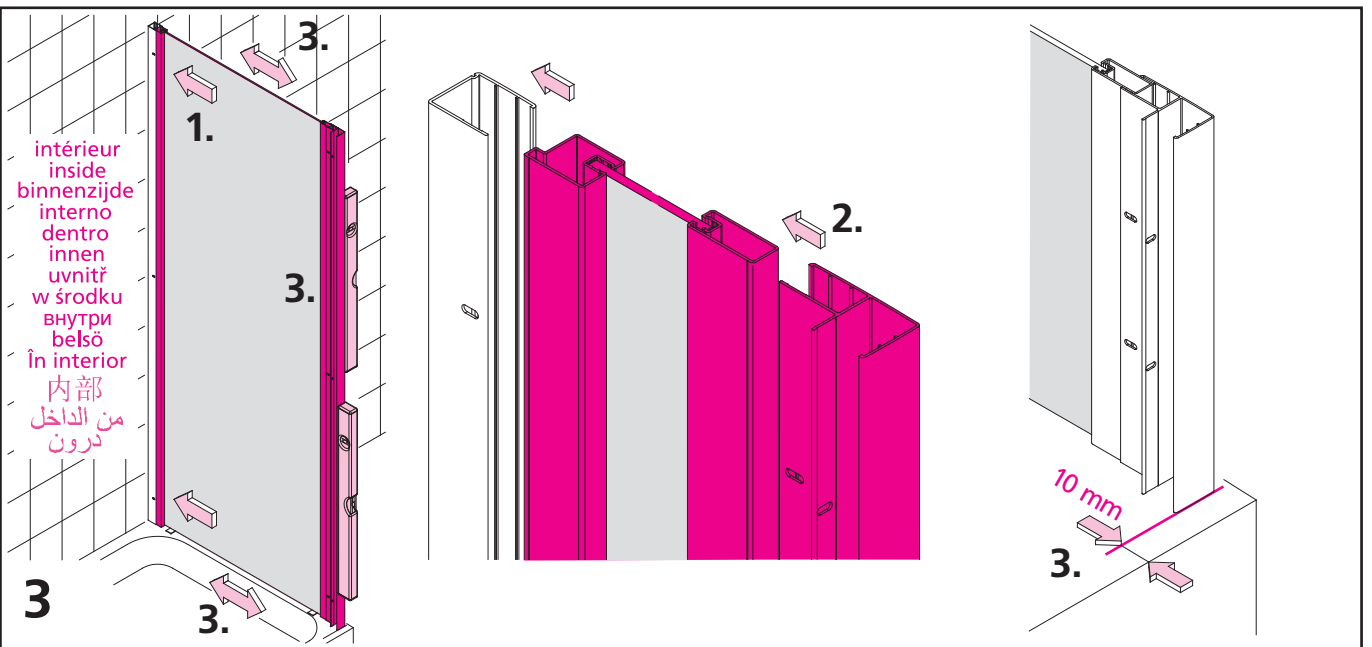
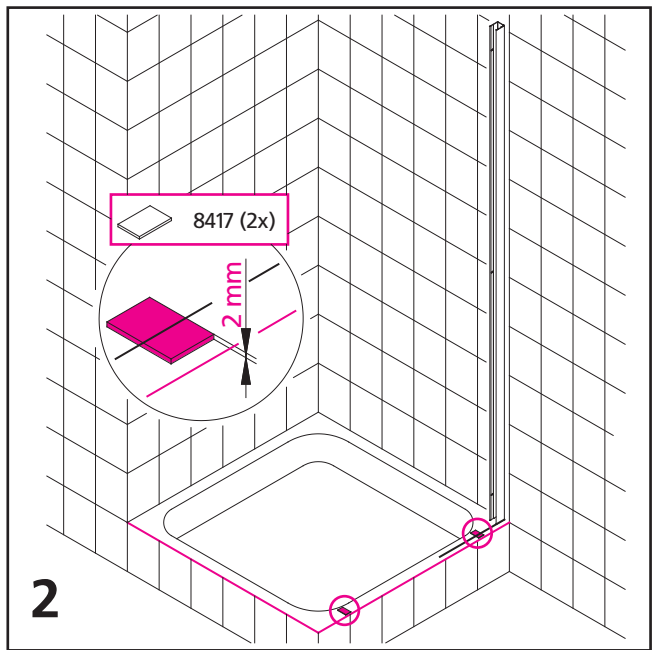
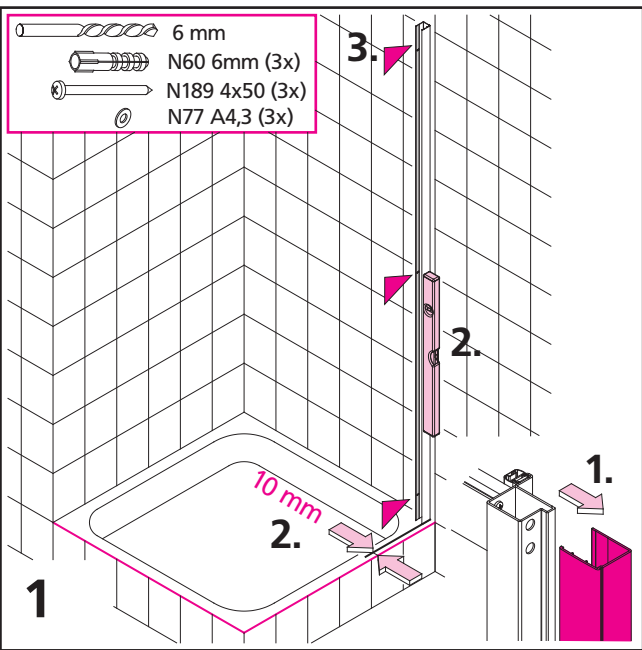
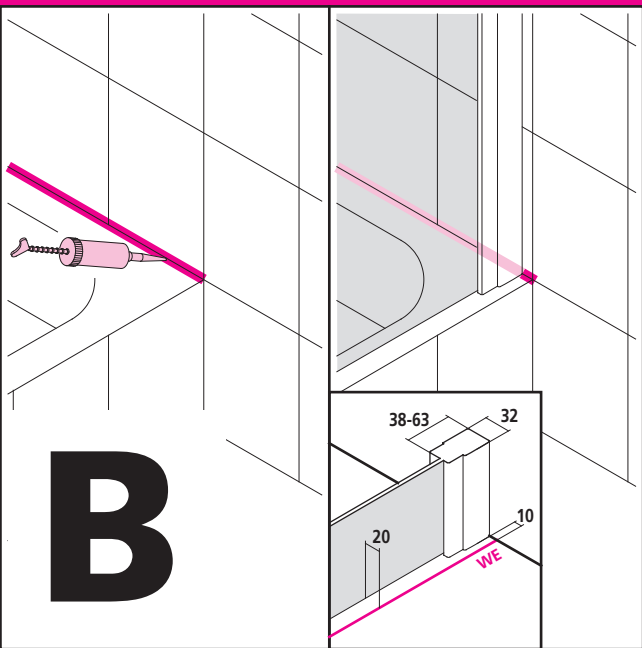
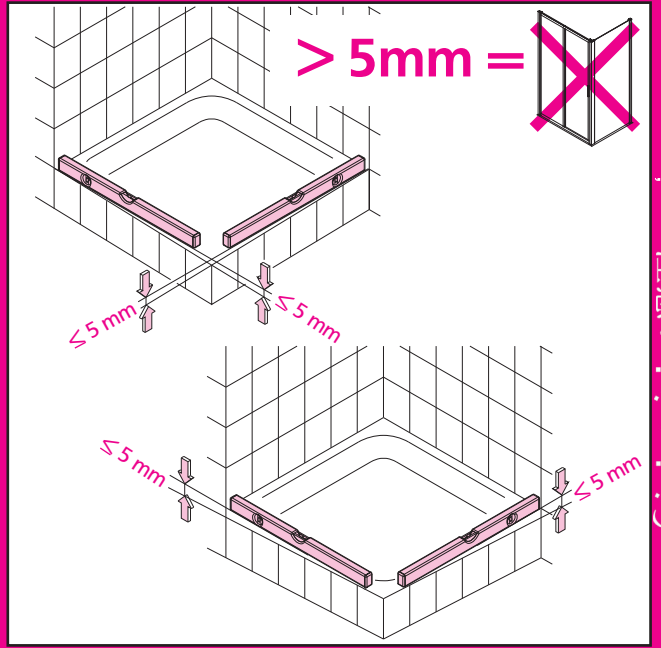
intérieur
inside
binnenzijde
interno
dentro
innen
uvnitř
w środku
внутри
belső
În interior
内部
من الداخل
درون



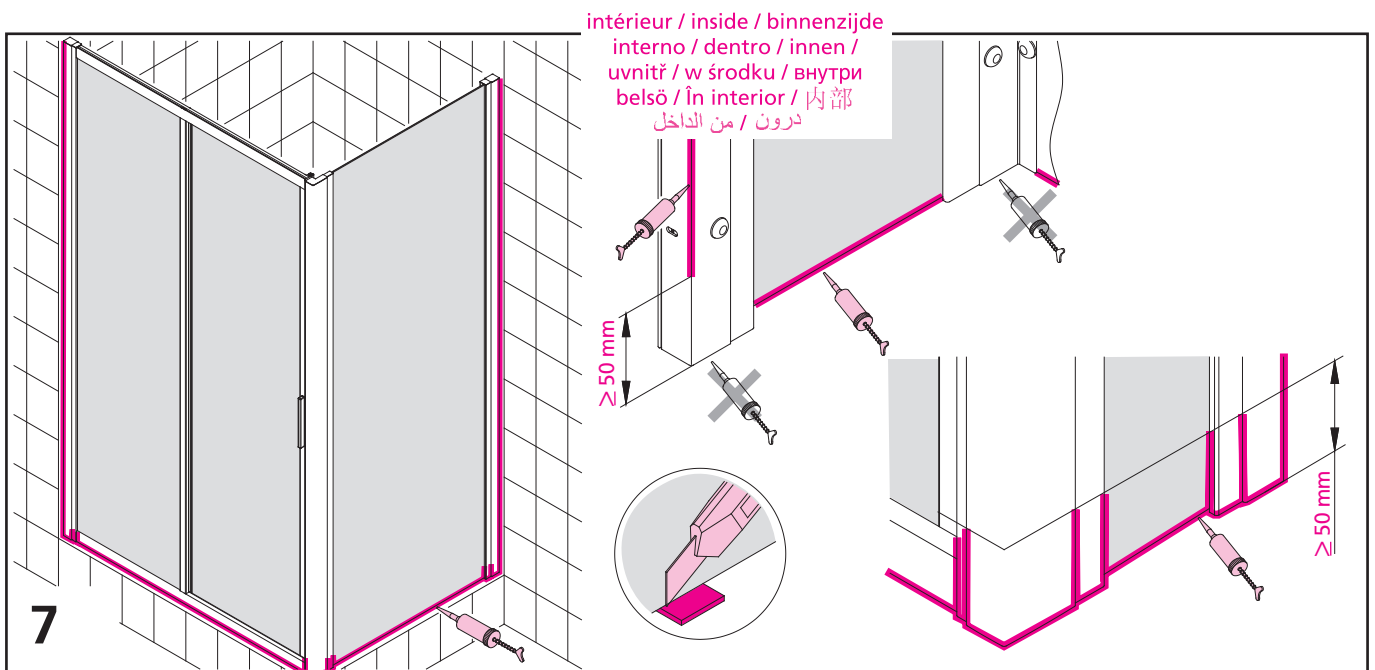
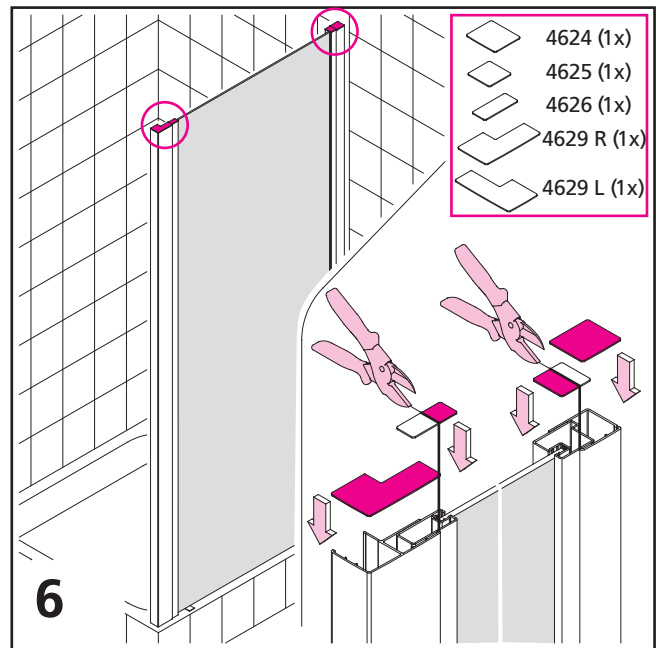
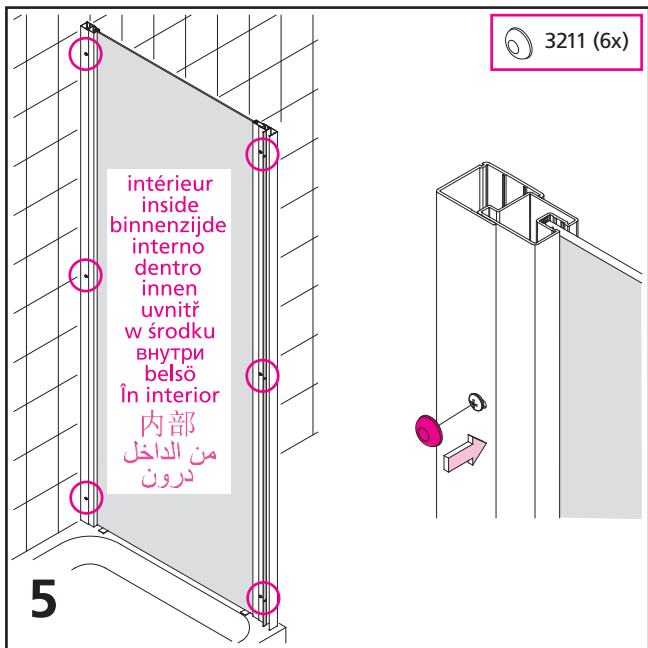
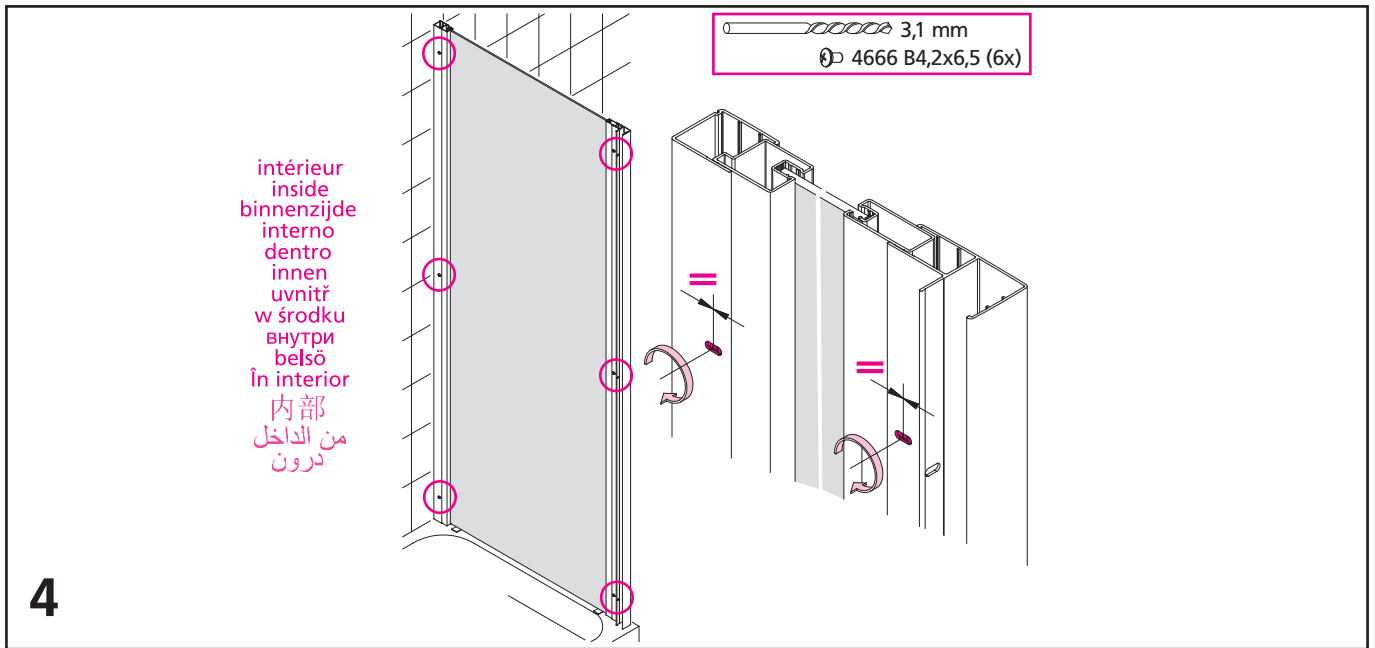




Attention! / Attention! / Let op! / Attenzione! / Atención!
 Achtung! / Pozor! / Uwaga! / Внимание! / Figyelem
 Attention! / Attention! / Let op! / Attenzione! / Atención!
 Achtung! / Pozor! / Uwaga! / Внимание! / Figyelem
 تنبيه! / تنبيه! / تنبيه! / تنبيه! / تنبيه!



Attention! / Attention! / Let op! / Attenzione! / Atención!
 Achtung! / Pozor! / Uwaga! / Внимание! / Figyelem
 Attention! / Attention! / Let op! / Attenzione! / Atención!
 Achtung! / Pozor! / Uwaga! / Внимание! / Figyelem
 تنبيه! / تنبيه! / تنبيه! / تنبيه! / تنبيه!



G2L (G2R)

