

⚠ Перед монтажом термостатических вентилей внимательно ознакомьтесь с инструкцией по монтажу и эксплуатации!
Монтаж, ввод в эксплуатацию и обслуживание могут проводить только специалисты!
Инструкция по монтажу и эксплуатации, а также вся сопутствующая документация должна быть передана эксплуатирующей организации!

Содержание

1 Общие сведения	1
2 Правила безопасности	1
3 Транспортировка, хранение, упаковка	2
4 Технические параметры	2
5 Функции	2
6 Монтаж и ввод в эксплуатацию	2
7 Обслуживание	4
8 Гарантия	4
9 Диаграммы	4



Рис. 1 Термостатический вентиль серии „AV9“, угловой, DN15

OVENTROP GmbH & Co. KG
 Paul-Oventrop-Strasse 1
 D-59939 Olsberg
 Телефон +49 (0)29 62 82-0
 Telefax +49 (0)29 62 82-400
 E-Mail mail@oventrop.de
 Internet www.oventrop.com

Адреса контактов по всему миру размещены на сайте www.oventrop.de.

1 Общие сведения

1.1 Назначение инструкции

Данная инструкция помогает специалистам правильно смонтировать и ввести вентиль в эксплуатацию.

При этом следует руководствоваться действующими техническими правилами, а также прилагаемыми инструкциями на компоненты системы.

1.2 Сохранение документации

Инструкция должна быть сохранена для дальнейшего использования.

1.3 Защита авторских прав

Инструкция по монтажу и эксплуатации защищена авторским правом.

1.4 Обозначения

Указания по безопасности обозначены символами. Их следует соблюдать, чтобы избежать аварий, материального ущерба и пр.

⚠ ОПАСНОСТЬ ОПАСНОСТЬ указывает на ситуацию, представляющую непосредственную опасность для здоровья и жизни, если меры предосторожности не соблюдаются.

⚠ ПРЕДОСТЕРЕЖЕНИЕ ПРЕДОСТЕРЕЖЕНИЕ указывает на ситуацию, представляющую возможную опасность для здоровья и жизни, если меры предосторожности не соблюдаются.

⚠ ОСТОРОЖНО ОСТОРОЖНО указывает на ситуацию, которая может привести к незначительным или легким нарушениям, если меры предосторожности не соблюдаются.

ВНИМАНИЕ ВНИМАНИЕ указывает на ситуацию, которая может привести к материальному ущербу, если меры предосторожности не соблюдаются.

2 Правила безопасности

2. Использование по назначению

Надежная эксплуатация гарантируется только при применении вентилей по назначению. Термостатические вентили используются в комбинации с термостатами в системах отопления или охлаждения для регулирования температуры помещения, напр., на радиаторах, внутрипольных конвекторах, в системах панельного отопления/охлаждения и. т. п.

Возможно применение термостатических вентилях с электрическими термостатами (искл. серии: „ADV9“). См. „Каталог“ и „Технические данные“ Oventrop.
Понятие „использование по назначению“ включает в себя, в том числе, точное соблюдение инструкции по монтажу и эксплуатации.

2.2 Опасность, которая может возникнуть на месте монтажа

Случаи внешнего пожара при проектировании вентиля не учитывались.

! ПРЕДОСТЕРЕЖЕНИЕ

Горячие и холодные поверхности! Опасность травмирования!

Прикасаться только в защитных перчатках. Во время эксплуатации вентиль принимает температуру теплоносителя.

Острые края!

Опасность травмирования! Прикасаться только в защитных перчатках. Резьба, отверстия и углы имеют острые края

3 Транспортировка, хранение, упаковка

3.1 Контроль поставки

Непосредственно после получения, а также перед монтажом проверить на предмет возможных транспортных повреждений и комплектность. При наличии каких-либо повреждений следует направить рекламацию в соответствии с установленными правилами и в установленный срок.

3.2 Хранение

Вентиль хранить только при следующих условиях:

- в закрытом, сухом и чистом помещении.
- не допускать контакта с агрессивными средами или источниками тепла.
- избегать солнечного излучения и сильного механического воздействия.
- температура хранения: $-20\text{ }^{\circ}\text{C}$ до $+60\text{ }^{\circ}\text{C}$
- относительная влажность: макс. 95 %

3.3 Упаковка

Весь упаковочный материал утилизировать без вреда для окружающей среды.

4 Технические параметры

4.1 Технические характеристики

Макс. рабочая температура t : $2\text{ }^{\circ}\text{C}$ до $120\text{ }^{\circ}\text{C}$
(кратковременно $130\text{ }^{\circ}\text{C}$)

Макс. рабочее давление p : 10 бар

Среда: вода или этилен-/пропиленгликолевые водные смеси (макс. 50 %). Не подходит для пара, маслосодержащих и агрессивных сред

Рекомендуемый перепад давлен.: 30 - 200 мбар

Макс. перепад давления: 1 бар

Строительный размер EN215: ряд D („AV9“, „ADV9“)
ряд F („RFV9“)

! ОПАСНОСТЬ

Обеспечить соблюдение макс. рабочего давления, а также макс. и мин. рабочей температуры посредством соответствующих мероприятий (напр., установка предохранительных клапанов).

5 Функции

5.1 Описание функций

В комбинации с термостатом вентиль представляет собой самостоятельно работающий терморегулятор.

Термостатические вентили серии „AV9“ оборудованы вентильными вставками с плавной преднастройкой, и за счет этого обеспечивается точное соответствие расхода необходимым теплотребностям, а также осуществляется гидравлическая увязка.

Таким образом становится возможным равномерный прогрев всех отопительных приборов в системе отопления.

Вентили серии „ADV9“ имеют дополнительную функцию, благодаря которой при демонтаже или разрушении термостата (вандализм) они автоматически переводят величину пропуска на 5% от номинального (защита от замерзания).

Примечание

Во избежание сильных перепадов давления на термостатических вентилях и возникновения шумов, мы рекомендуем установку автоматически действующего регулятора перепада давления или циркуляционных насосов с частотным регулированием на стояке.

6 Монтаж и ввод в эксплуатацию

Перед установкой вентиля необходимо тщательно промыть трубопровод.

Следует обратить внимание, чтобы направление стрелки на корпусе арматуры совпадало с направлением потока.

6.1 Монтаж вентиля

Вентиль следует монтировать таким образом, чтобы термостат располагался на нем горизонтально и хорошо омывался циркулируемым воздухом. Если соблюдение таких условий невозможно, следует использовать термостат с дистанционным датчиком или с дистанционной настройкой. Капиллярная трубка при этом не должна быть согнута или расплющена.

Термостатический вентиль монтируют на подводке к отопительному прибору в соответствии с направлением стрелки на корпусе.

6.1.1 Монтаж трубопроводов из металлических и полиэтиленовых труб

Для подключения медных, нержавеющей стали, прецизионных стальных и полиэтиленовых труб к термостатическим вентилям поставляются фитинги Oventrop для различных видов соединения (напр., резьбового) (комплектующие, см. Каталог соединения „Ofix“). Стальные трубы с трубной резьбой подключаются непосредственно к термостатическим вентилям.

ВНИМАНИЕ

Для термостатических вентилей с ВР (для DN 10, 15, 20) должны применяться присоединительные наборы со стяжным кольцом „Ofix“, чтобы обеспечить герметичность соединения между трубопроводом и термостатическим вентилем арт. № 10271../10281..

1. Обрезать трубу до нужной длины под прямым углом.
2. При использовании тонкостенной или мягкой медной трубы перед монтажом резьбового соединения сначала вставить упорную гильзу в конец трубы (комплектующие). Благодаря упорной гильзе труба приобретет жесткость и сможет выдержать необходимое усилие при соединении трубы/арматуры. (см. рис. 2).

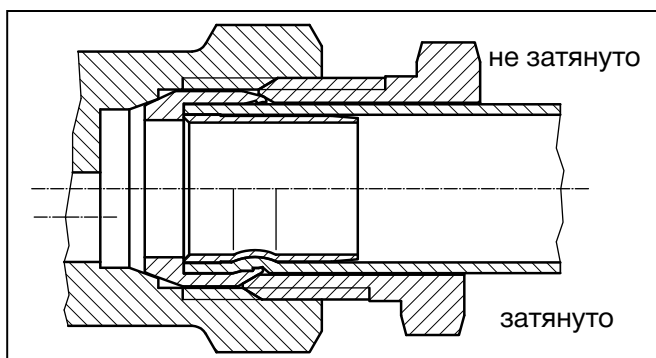


Рис. 2 Резьбовое соединение „Ofix“

3. Если применяется труба со сварными швами, упорные гильзы не используются. Обратите внимание на рекомендации производителя трубы. Проверьте заранее, обеспечивает ли резьбовое соединение должную герметичность.

ВНИМАНИЕ

При монтаже не использовать дополнительную смазку, чтобы не повредить уплотнительные материалы в вентиле. Компоненты смазаны на заводе.

4. Термостатический вентиль монтируют на подающей линии к отопительному прибору. Обратите внимание, чтобы позднее устанавливаемый термостат располагался горизонтально и полностью омывался воздухом.

ВНИМАНИЕ

Для предотвращения шумообразования направление стрелки на корпусе вентиля должно совпадать с направлением потока теплоносителя.

6.1.2 Монтаж трубопроводов из металлопластиковой трубы

Термостатические вентили могут подключаться к металлопластиковым трубам с помощью соответствующих фитингов. Для подключения к термостатическим вентилям металлопластиковой трубы Oventrop „Coripe“ должны применяться соединения „Cofit“.

ВНИМАНИЕ

Для термостатических вентилей с ВР (для DN 15) должны применяться присоединительные наборы со стяжным кольцом „Cofit S“ (см. рис 3), чтобы обеспечить герметичность соединения между трубопроводом и термостатическим вентилем арт. № 1507354/55..

Принимайте во внимание инструкции по монтажу для металлопластиковой трубы и резьбовых соединений со стяжным кольцом.

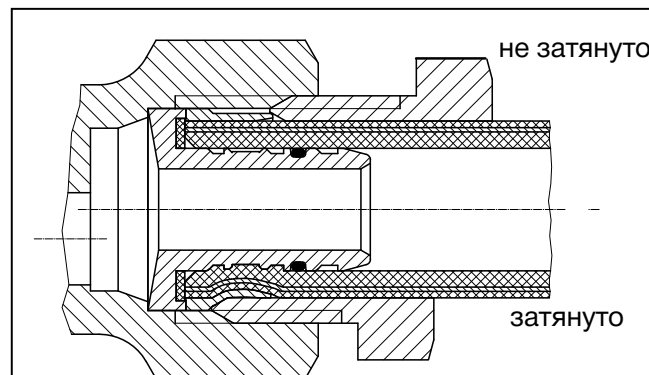


Рис. 3 Резьбовое соединение „Cofit S“

6.2 Ввод в эксплуатацию

6.2.1 Примечание по защитному колпачку

Термостатический вентиль поставляется с пластиковым защитным колпачком. Он предназначен для защиты шпинделя вентиля, а также может использоваться для регулирования вентиля вручную на фазе строительства.

ВНИМАНИЕ

Защитный колпачок не является запорным устройством термостатического вентиля, способным выдержать давление системы (напр., при демонтаже отопительного прибора). Противодействие штока может повредить защитный колпачок. Следует установить металлический колпачок на место штуцера для присоединения отопительного прибора. Защитные колпачки Oventrop, напр., арт. № 106 69 ..

6.2.2 Промывка трубопровода

1. Снять защитный колпачок, чтобы полностью открыть термостатический вентиль. Кроме серии „ADV9“: открыть вентиль с помощью защитного колпачка из закрытого положения примерно на 1 оборот.
2. Настроить вентиль на значение „9“ (самое большое значение).
3. Основательно промыть трубопровод, чтобы избежать функциональных нарушений, вызванных загрязнением.
4. После окончания промывки восстановить исходную настройку.
5. Одеть защитный колпачок или смонтировать термостат.

6.2.3 Преднастройка вентиля

Преднастройка желаемого значения производится специальным ключом (арт. № 1183962). Желаемое значение должно указывать на маркировку (см. рис. 4). Значение настройки плавно устанавливается между значениями „1“ и „9“. Коррекцию настройки можно провести при работающей системе без отключения теплоносителя.

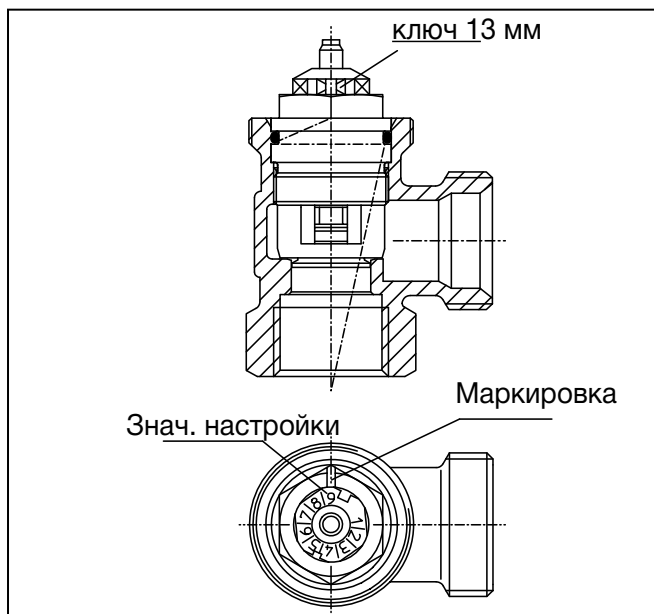


Рис. 4 Преднастройка

6.3 Монтаж термостатов

ВНИМАНИЕ

Термостат монтируют только после завершения фазы строительства, чтобы предотвратить повреждение термостата.

1. Повернуть маховик термостата против часовой стрелки до значения „5“.
2. Выровнять термостат так, чтобы шкала настройки смотрела вверх и хорошо просматривалась.
3. Накрутить термостат с помощью накидной гайки на резьбу термостатического вентиля. Затем затянуть накидную гайку вручную.
4. Затянуть накидную гайку с помощью рожкового ключа (SW 32 мм). В заключении установить на термостате желаемую температуру помещения

ВНИМАНИЕ

При монтаже термостата не применять силу, чтобы не повредить термостат или резьбу.

7 Обслуживание

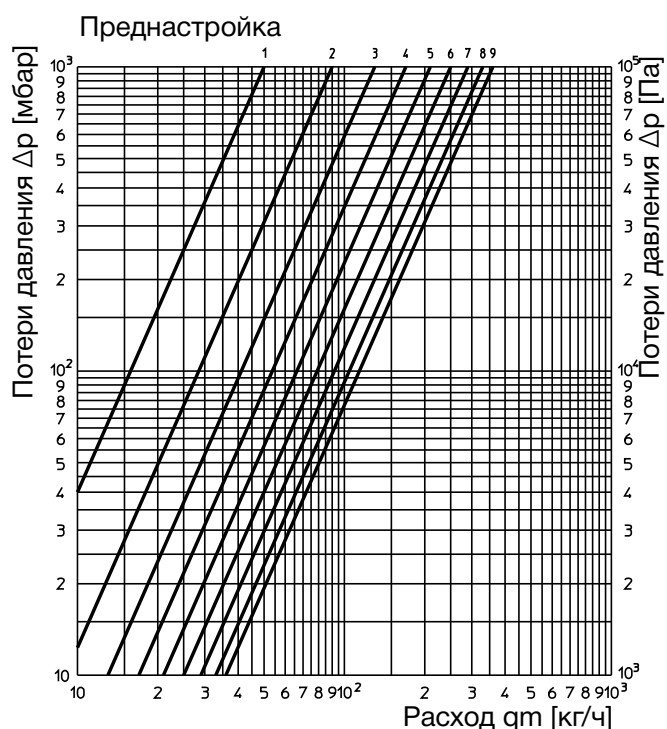
Арматура не требует обслуживания.

8 Гарантия

Действительны общие условия продаж и поставок Oventrop, действующие на дату отгрузки.

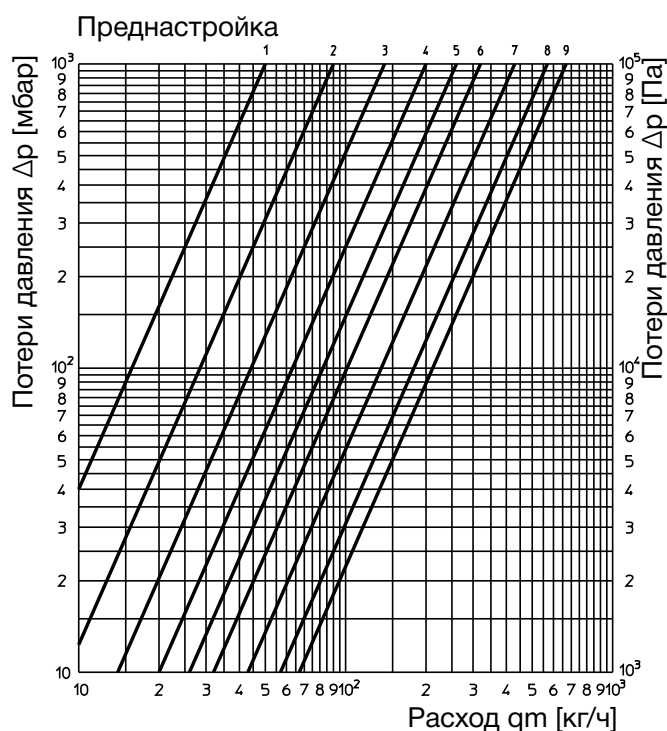
9 Диаграммы

Все диаметры при R-отклонении 1K



Настройка	1	2	3	4	5	6	7	8	9
Знач. kv	0,05	0,09	0,13	0,17	0,21	0,25	0,29	0,33	0,36

Все диаметры при R-отклонении 2K



Настройка	1	2	3	4	5	6	7	8	9
Знач. kv	0,05	0,09	0,14	0,20	0,26	0,32	0,43	0,57	0,67